



Spécifications techniques

MOBOTIX MOVE 12MP Vandal Hemispheric Analytics Indoor Camera

Cette caméra 12MP haute performance avec Edge et backend dewarping offre une vue à 360 degrés de l'ensemble de la zone de surveillance. Grâce à son éclairage IR intégré et au contrôle avancé de l'exposition, l'obscurité ne pose aucun problème à cette caméra, qui offre également huit fonctions d'analyse vidéo intégrées. Prise en charge DNN (Deep Neural Network) pour la détection d'intrusion, la détection de flânerie, le comptage d'objets, la reconnaissance des visages et des plaques d'immatriculation. Installation facile et prête à l'emploi dès sa sortie de l'emballage.

- Dégauchissement intégré (Edge) et backend
- LED IR (fonction jour/nuit réelle, jusqu'à 15 m/49 ft)
- Anti-vandalisme IK10 (intérieur)
- CMOS à balayage progressif Sony
- Résolution du capteur d'image jusqu'à 12MP
- Prise en charge de plusieurs codecs (H.265/H.264/MJPEG)
- Modes d'affichage multiples PTZ numérique/vue panoramique/vue quadruple
- Véritable fonction jour/nuit (ICR)
- Réduction du bruit compensée par le mouvement en 3D
- Prise en charge ONVIF S/G/T/M
- Fonctions d'événements intelligents : Entrée externe/déclenchement manuel, détection de mouvement/événement périodique, détection de panne de réseau/détection audio
- Prise en charge des cartes Micro SD/SDHC/SDXC jusqu'à 1 TB
- Package d'analyse vidéo amélioré (objets abandonnés/sabotage/mauvaise direction/comptage et retrait d'objets)



BeyondHumanVision

MOBOTIX MOVE

Spécifications techniques

MOBOTIX MOVE 12MP Vandal Hemispheric Analytics Indoor Camera

Analyse vidéo DNN Edge de haute qualité

Comptage	Intrusion	Objets retirés	Sabotage	Reconnaissance des visages
				
Objets abandonnés	Véhicule arrêté	Mauvaise direction	Délit de fuite	ALPR
				

La dernière technologie de vision par ordinateur rend le moteur de traitement vidéo accéléré par DNN efficace à la périphérie. Ce moteur intégré offre une grande précision, un et 10 fonctions d'analyse vidéo (basées sur le DNN), notamment l'ALPR et la reconnaissance des visages humains. En outre, il permet la détection simultanée de plusieurs objets.

Informations sur le produit

Nom du produit	12MP Vandal Hemispheric Analytics Indoor Camera
Code de commande	Mx-VH1A-12-IR-VA

Conception du matériel

Processeur	Ambarella CV22 (quadruple cœur ARM® Cortex®-A53, 1 GHz)
Mémoire	RAM : 512 MBytes FLASH : 256 MBytes
Capteur d'image	12MP CMOS progressif 1/1,7" IMX226 (SONY STARVIS)
Pixels effectifs (utilisés)	4000x3000 (12MP)

Qualité de l'image

Taux de rafraîchissement (maximum)	H.265/H.264 <ul style="list-style-type: none"> ▪ Single-stream, Backend (software) dewarping: <ul style="list-style-type: none"> ▪ 12MP@20 fps ▪ 2992x2992@30 fps ▪ Single-stream, Bord (camera) dewarping: <ul style="list-style-type: none"> ▪ 8.9MP@27 fps ▪ 2048x2048@30 fps
	MJPEG <ul style="list-style-type: none"> ▪ Backend (software) dewarping: <ul style="list-style-type: none"> ▪ 1920x1080@60 ips ▪ Bord (camera) dewarping: <ul style="list-style-type: none"> ▪ 1920x1080@30 ips

Objectif

Éclairage minimum	Couleur : 0,1 lux N/B : 0,01 lux
Caractéristiques de l'objectif	Type : Objectif hémisphérique 1/1,7" Longueur focale : 1,65 mm Ouverture : F2.8 Champ de vision horizontal : 190° Champ de vision vertical : 190°

Caméra

Jour et nuit	Filtre de coupure IR automatique à commutation mécanique
Vitesse d'obturation	1 - 1/24767 sec.
Gain automatique	Gain min : 3 dB, gain max : 45 dB, taille du pas : 3
Zoom	Zoom numérique
Paramètres de l'image	Compensation du contre-jour, Balance des blancs, Réduction du bruit, Gamme dynamique étendue, Masque de confidentialité, Luminosité, Exposition, Net-

Spécifications techniques

MOBOTIX MOVE 12MP Vandal Hemispheric Analytics Indoor Camera

	teté, Contraste, Saturation, Teinte, Zoom numérique, Type de masque de confidentialité, ICR, Seuil IR
Mode de rotation	Rotation de 180°

Codec vidéo

Compression	H.265/MJPEG/H.264 (MPEG-4 Part 10/AVC) Baseline/Main Profile/High Profile
Streaming	Jusqu'à 4 flux configurables individuellement en H.264/H.265/MJPEG ; résolution, fréquence d'images, bande passante LBR/VBR/CBR configurables en H.265/H.264.

Codec audio

Compression	G.711/G.726/AAC/LPCM
Streaming	2 voies
Entrée audio	Microphone intégré
Sortie audio	Haut-parleur intégré

Caractéristiques de la cybersécurité

Protection par mot de passe	Oui (y compris le changement "forcé" du mot de passe lors de la configuration initiale)
Filtrage des adresses IP	Oui (pour restreindre l'accès non autorisé sur la base des adresses IP)
Contrôle d'accès au réseau IEEE 802.1X	Oui (pour une sécurité réseau et une authentification avancées)
Authentification Digest	Oui (pour l'authentification sécurisée de l'utilisateur)
Secure Boot	Oui (prise en charge de la configuration IP fixe et de la configuration IP DHCP automatique en fonction de l'adresse MAC individuelle)
Cryptage AES pour la protection par mot de passe	Oui (pour assurer un cryptage fort du stockage des mots de passe)

MOBOTIX MOVE 12MP Vandal Hemispheric Analytics Indoor Camera

HTTPS/SSL (utilisant TLS)	Oui (TLS 1.2 par défaut, TLS 1.0/1.1 en option)
Gestion des utilisateurs et des groupes	Oui (pour un contrôle d'accès précis)
VPN	Oui (pour établir des connexions réseau sécurisées)
Micrologiciel signé numériquement	Oui (pour empêcher la falsification des fichiers du micrologiciel)
Cryptage RSA	Oui (pour prendre en charge des algorithmes de chiffrement plus puissants ; pris en charge : RSA (2048 bits), AES-128, AES-256, SHA-256, SHA-384)

Réseau

Interface	RJ45, 1 Gbps Ethernet
Protocoles pris en charge	ARP, IPv4/v6, TCP/IP, UDP, RTP, RTSP, HTTP, HTTPS, ICMP, FTP, SMTP, DHCP, PPPoE, UPnP, IGMP, SNMP, QoS, ONVIF
ONVIF	Support des profils S/G/T/M

Intégration des systèmes

Analyse vidéo de base	<ul style="list-style-type: none"> ▪ Détection de mouvement ▪ Falsification ▪ Détection audio
Analyse vidéo améliorée (intégrée)	<ul style="list-style-type: none"> ▪ Objets abandonnés ▪ Intrusion (classification des objets) ▪ Sabotage ▪ Mauvaise direction ▪ Flânerie (classification des objets) ▪ Comptage d'objets (classification des objets) ▪ Retrait d'objets ▪ Véhicule arrêté (classification des objets) <p>2 fonctions d'analyse peuvent être activées simultanément</p>
Déclencheurs	<ul style="list-style-type: none"> ▪ Entrée externe

Spécifications techniques

MOBOTIX MOVE 12MP Vandal Hemispheric Analytics Indoor Camera

d'événements	<ul style="list-style-type: none">▪ Analyse▪ Détection des défaillances du réseau▪ Événement périodique▪ Déclenchement manuel
Actions de l'événement	<ul style="list-style-type: none">▪ Activation de la sortie externe▪ Enregistrement vidéo et audio vers le stockage périphérique▪ Téléchargement de fichiers : FTP, partage de réseau et courrier électronique▪ Notification : HTTP, FTP, courrier électronique

Général

Matériaux du boîtier	Métal et plastique
Couleur du boîtier	RAL 9003
Exigences en matière d'alimentation	PoE IEEE802.3af, classe 0, max 12,95 W
Modes PoE pris en charge	Mode A ou Mode B
Connecteurs	RJ45 Entrée d'alarme x1, Sortie d'alarme x1, Bloc terminal Entrée audio Bloc terminal Sortie audio Bloc terminal
Stockage	Les cartes Micro SD/SDHC/SDXC peuvent être utilisées jusqu'à 1 TB, Prise en charge de l'enregistrement sur NAS, MOBOTIX MOVE NVR
Illumination IR	850 nm ; jusqu'à 15 m/49 ft distance en fonction de la réflexion de la scène
Température de fonctionnement	-10 à 55 °C/14 °F à 131 °F
Humidité relative	90 % sans condensation
Conditions de stockage	-20 à 70 °C/-4 à 158 °F
Agréments	CEM, sécurité, environnement, CE/FCC, RoHS, IK10
MTBF	95 000 heures
Garantie	5 années

MOBOTIX MOVE 12MP Vandal Hemispheric Analytics Indoor Camera

Dimensions Ø 130x57,8 mm

Poids 565 g

AVIS ! Observez le document [MOBOTIX MOVE Conseils d'installation](#) pour garantir une performance optimale des fonctions de la caméra.

Spécifications DORI

Dans le contexte de la vidéosurveillance, "DORI" signifie Détection, Observation, Reconnaissance et Identification et est basé sur la norme IEC EN62676-4 : 2015. Ces niveaux définissent les pixels minimaux que doit présenter le visage d'une personne pour permettre une identification correcte, par exemple.

- **Détection** : Jusqu'à cette distance, vous pouvez déterminer de manière fiable la présence d'une personne ou d'un véhicule.
- **Observation** : Jusqu'à cette distance, vous pouvez voir des détails caractéristiques d'un individu, tels que des vêtements distinctifs.
- **Reconnaissance** : Jusqu'à cette distance, vous pouvez déterminer avec un degré élevé de certitude si un individu est le même que quelqu'un qui a été vu auparavant.
- **Identification** : Jusqu'à cette distance, vous pouvez déterminer l'identité d'une personne au-delà de tout doute raisonnable.

Niveau DORI	Détection	Observation	Reconnaissance	Identification
Mx-VH1A-12-IR-VA	Extrémité avant : 36 m / 118 ft Extrémité arrière : 36 m / 118 ft	Extrémité avant : 14 m / 46 ft Extrémité arrière : 14 m / 46 ft	Extrémité avant : 7 m / 23 ft Extrémité arrière : 7 m / 23 ft	Extrémité avant : 3 m / 10 ft Extrémité arrière : 4 m / 13 ft

Dimensions

AVIS ! Téléchargez le modèle de perçage à partir de la section ou sur le site web MOBOTIX:

www.mobotix.com > [Support](#) > [Centre de téléchargement](#) > [Marketing et documentation](#) > [Modèles de forage](#).

ATTENTION ! Imprimez ou copiez toujours le gabarit de perçage à 100 % de la taille originale !

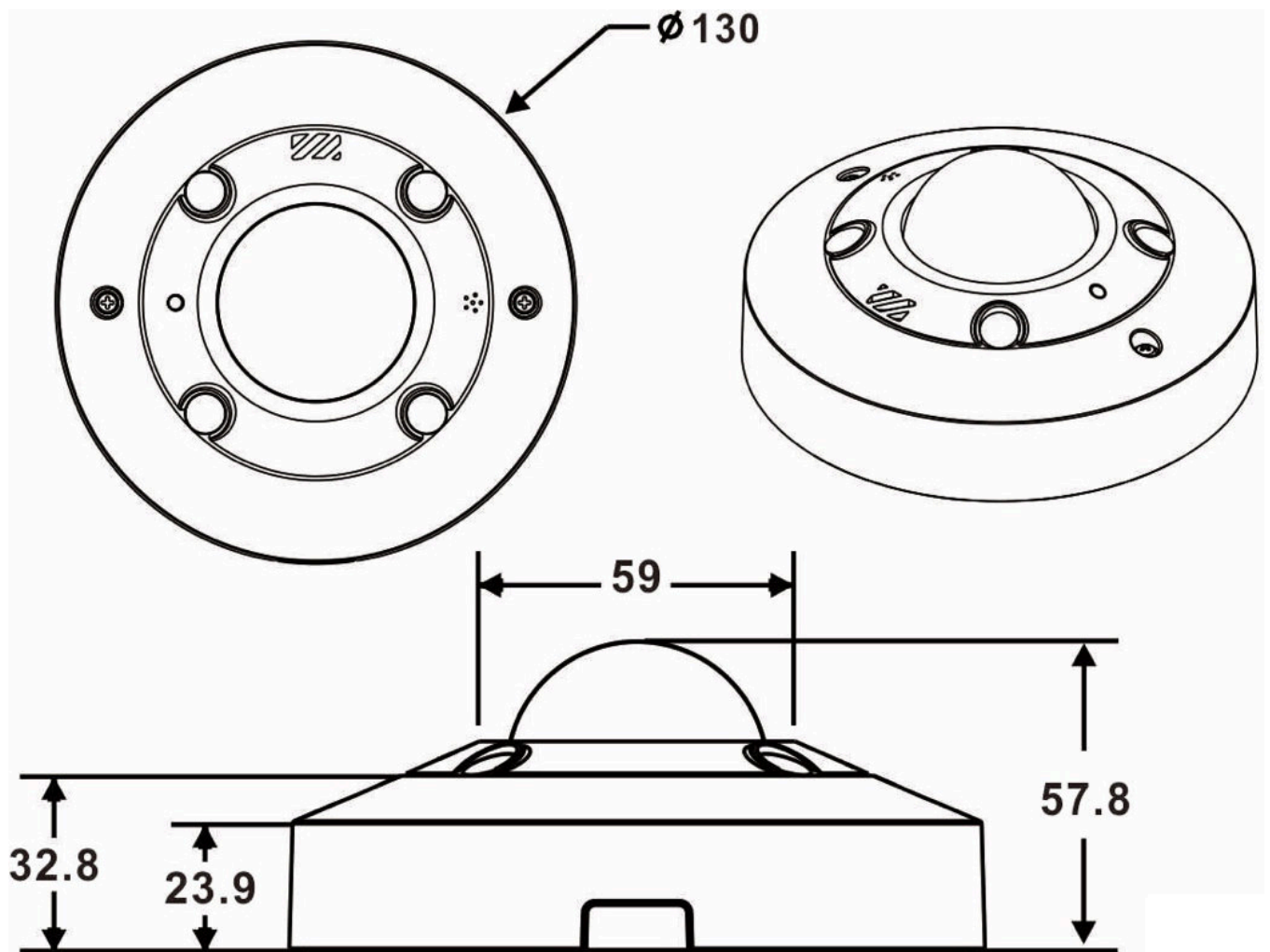


Fig. 1 : Mx-VH1A-12-IR-VA: Toutes les mesures sont en mm

Accessoires pour tous les caméras

Image/ Code de commande	Description	Produits compatibles	Matériau/ Couleur	Poids
 <p data-bbox="167 1064 438 1086">MX-NPA-UPOE1A-60W</p>	<p data-bbox="534 515 917 593">Injecteur d'alimentation UPOE 60W.</p> <p data-bbox="534 616 917 1377">Injecteur d'alimentation réseau PoE++ 60W - Tension d'entrée AC : 100 à 240 VAC (50 à 60Hz) - Courant d'entrée AC : 1.5A @100-240 VAC - Température ambiante de fonctionnement : -10° à 40°C @60W - -10° à 50°C, humidité 10 à 90% @30W - Plainte IEEE 802.3bt - Puissance de sortie de 60W sur 4 paires - Supporte les applications 10/100/1000Base-T - Installation plug-and-play - Protection complète OVP, OCP- Supporte les applications 10/100/1000Base-T.</p>	<p data-bbox="933 515 1109 593">Tous les caméras.</p>	<p data-bbox="1149 515 1268 638">Boîtier en plastique, noir</p>	<p data-bbox="1324 515 1396 548">0,45 kg</p>
 <p data-bbox="167 1825 438 1848">Mx-A-ETP1A-2601-SET</p>	<p data-bbox="534 1411 917 1534">Ensemble de convertisseurs de média Ethernet(PoE+) - Paire torsadée.</p> <p data-bbox="534 1556 917 1948">Kit complet composé de deux unités d'émission/réception à deux fils pour établir un chemin de transmission Ethernet via des câbles à paires torsadées. - Transmission de l'Ethernet et de l'alimentation PoE+ via une ligne bifilaire conformément à la norme</p>	<p data-bbox="933 1411 1109 1489">Tous les caméras.</p> <p data-bbox="933 1512 1109 1624">Nécessite Mx-A-ETP1A-2601-POW.</p>	<p data-bbox="1149 1411 1268 1534">Boîtier en plastique, noir</p>	<p data-bbox="1324 1411 1396 1444">0,368 kg</p>

Image/ Code de commande	Description	Produits compatibles	Matériau/ Couleur	Poids
	<p>IEEE1901. - Connexion simple d'appareils terminaux Ethernet 10/100 Mbps - Largeur de bande de transmission max. Bande passante de 95 Mbps, portée jusqu'à 600 m pour les données uniquement, 300 m pour le PoE en fonction de la qualité de la liaison à paires torsadées - Cryptage des données réseau AES 128 bits - Alimentation de l'émetteur (Tx) et du récepteur (Rx) à 2 fils ainsi que de l'appareil final via un commutateur réseau PoE+ ou une alimentation externe de 56VDC / 1.2A (non inclus !) - Les dispositifs finaux connectés sont alimentés via un commutateur PoE IEEE802.3af (PoE), IEEE802.3at (PoE+), UPoE jusqu'à 60W (nécessite un bloc d'alimentation externe). - LED d'état (données, alimentation, liaison de données, PoE) - Protection intégrée contre les surtensions (IEC 61000-4-5 4kV(1.2 / 50us), 2kA(8 / 20us)) - Alimentation électrique : TX : T-Linx ou DC12V~57V, RX : PoE Switch ou DC48V~57V - Température de fonctionnement : -20 à 60°C - Dimensions : 80.4(L) x 61.6(L) x 24(H)mm - Poids : RX/TX : 102g - Garantie : 2 ans</p>			

Spécifications techniques

MOBOTIX MOVE 12MP Vandal Hemispheric Analytics Indoor Camera

Image/ Code de commande	Description	Produits compatibles	Matériau/ Couleur	Poids
 Mx-A-ETP1A-2601-POW	<p>Alimentation à fiche pour Mx-A-ETP1A-2601-SET.</p> <p>Sortie : 57V DC +/-3% / 1,2 A - Entrée : 90-260V AC (47-63Hz) - 68,4 Watt - Température de fonctionnement : 0-40°C/32-122°F</p>	Mx-A-ETP1A-2601-SET	Boîtier en plastique, noir	0,49 kg
 Mx-A-KBD1A-PTZ-JOG	<p>MOBOTIX Clavier USB avec Joystick PTZ et Jog-Shuttle.</p> <p>Panneau de commande USB pour MOBOTIX MxMC 2.6 et plus et MOBOTIX HUB incl. Contrôle des caméras PTZ et motorisées et des dispositifs pan/tilt - Joystick 3 axes intégré - Jog shuttle intégré - 38 touches de commande avec rétroéclairage prédéfinies pour les fonctions MxMC ou librement définissables pour MOBOTIX HUB - Buzzer d'alarme intégré - Convient pour le fonctionnement en tant qu'appareil HID sur MOBOTIX VMS avec des systèmes d'exploitation basés sur Windows et MAC via USB 2.0 - Convient pour les droitiers et les gauchers - Alimentation électrique : USB, max. 350 mA - Température de fonc-</p>	<p>Tous les caméras.</p> <p>Requiert un ordinateur Windows ou macOS équipé d'un port USB 2.0 ou supérieur.</p>	Boîtier en plastique, noir	1,9 kg

MOBOTIX MOVE 12MP Vandal Hemispheric Analytics Indoor Camera

Image/ Code de commande	Description	Produits compatibles	Matériau/ Couleur	Poids
 <p data-bbox="295 884 462 918">MX-SWITCH1</p>	<p data-bbox="606 358 957 436">tionnement : 0°-45°C/32-113 °F.</p> <p data-bbox="606 470 973 593">MOBOTIX commutateur de réseau pour montage sur rail DIN.</p> <p data-bbox="606 616 973 1198">5x port RJ45 avec 100 MBit/s (1x uplink, 4x PoE+ avec max. 75 W). Alimentation : 48 V DC, max. 75 W. Câblage simplifié pour les stations de porte grâce à la connectivité disponible pour la protection antivol, l'ouvre-porte et le MxBus. Le MxBus, la protection antivol, la porte et le contact de serrure peuvent être connectés via des fils séparés du câble Ethernet.</p>	Tous les caméras.	Boîtier en plastique, gris	0,31 kg

Pour en savoir plus

[Manuels et documents d'installation rapide](#)



[Spécifications techniques](#)



[MOBOTIX MOVE Conseils d'installation](#)



[MOBOTIX Communauté](#)



MOBOTIX

BeyondHumanVision

FR_04/25

MOBOTIX AG • Kaiserstrasse D-67722 Langmeil • Tél. : +49 6302 9816-103 • sales@mobotix.com • www.mobotix.com

MOBOTIX est une marque déposée de MOBOTIX AG enregistrée dans l'Union européenne, aux États-Unis et dans d'autres pays. Sujet à modification sans préavis. MOBOTIX n'assume aucune responsabilité pour les erreurs ou omissions techniques ou rédactionnelles contenues dans le présent document. Tous droits réservés. © MOBOTIX AG 2020