



Spécifications techniques

MOBOTIX MOVE 5MP Varifocal IR Vandal Turret

La caméra MOBOTIX MOVE 5MP Varifocal IR Vandal Turret est conçue pour apporter clarté et vigilance à vos besoins de surveillance. Cette caméra à tourelle de pointe avec analyse vidéo basée sur DNN associe des fonctions avancées à un design compact et élégant, ce qui en fait un choix idéal pour diverses applications intérieures et extérieures. La caméra à tourelle à focale variable vous permet de régler facilement à distance le champ de vision et la mise au point à l'aide d'un objectif motorisé, ce qui garantit un positionnement et un alignement optimaux pour répondre aux exigences spécifiques de votre scénario de surveillance. La conception de la caméra, résistante aux intempéries (IP67 et IK10), garantit un fonctionnement fiable, même dans des conditions environnementales difficiles. Son format compact à tourelle, associé à des options d'installation faciles, en fait un choix facile.

- Sensibilité élevée à la faible luminosité
- CMOS progressif 1/2,8
- Objectif motorisé à focale variable de 2,7 mm à 13,5 mm
- WDR jusqu'à 120 dB
- Illumination IR adaptative intégrée, distance jusqu'à 30 m/98 ft
- Triple flux H.264/H.265/MJPEG
- Réduction du bruit compensée par le mouvement en 2D et 3D (MCTF)
- Prise en charge ONVIF S/G/T/M
- Prise en charge de la carte Micro SD jusqu'à 512 Go.
- Microphone intégré
- Conforme à la NDAA
- Détection d'objets basée sur DNN avec filtrage (personnes/véhicules, etc.)
- Double alimentation IEEE802.3af Classe 3 / DC 12 V
- Plage de température -30°C à 60°C/-22°F à 140 °F avec chauffage intégré ON
- Taux de protection IP67 / IK10
- L'encodage intelligent et le contrôle intelligent du faible débit sont identiques à la compression intelligente, ce qui permet d'optimiser l'utilisation de la bande passante et de l'espace de stockage.



BeyondHumanVision

MOBOTIX MOVE

Spécifications techniques

MOBOTIX MOVE 5MP Varifocal IR Vandal Turret

Informations sur le produit

Nom du produit	5MP Varifocal IR Vandal Turret
Code de commande	Mx-VT1A-503-IR

Conception du matériel

Processeur	Novatec NT98560 (monocœur ARM® Cortex®-A9, 960 MHz)
Mémoire	RAM : 512 MBytes FLASH : 256 MBytes
Capteur d'image	5MP CMOS progressif 1/2,8"
Pixels effectifs (utilisés)	2688x1944 (5MP)

Objectif

Éclairage minimum	Couleur : 0,18 lux N/B : 0,09 lux, (0 lux, IR activé) F1.6, AGC=on, 30 IRE, 1/1 s
Caractéristiques de l'objectif	Objectif à focale variable Longueur focale : 2,7 mm à 13,5 mm Ouverture : F1.4-2.8 H x V FOV : 103°-31°(H) 76°-23°(V)

Caméra

Jour/Nuit	Filtre de coupure IR commutable automatiquement
Vitesse d'obturation	Auto / Manuel / WDR : 1 à 1/10000 s
Mode priorité à la vitesse	Jusqu'à 1/7,5 s
Taux de rafraîchissement (maximum)	WDR activé/désactivé: H.265/H.264 : 5MP@30 fps MJPEG : 1080p@30 fps
Gain automatique	Gain min. : 0 dB, gain max : 36 dB, taille du pas : 3
WDR	Jusqu'à 120 dB

Zoom	Optique motorisée : 2,67x
Paramètres de l'image	Couleur, luminosité, netteté, contraste, balance des blancs, contrôle du gain, 2DNR, 3DNR, BLC, EV, correction gamma, saturation, teinte
Rotation de l'image	90°, 180°, 270°
Réglage du boîtier de la caméra	Pan/Tilt/Rotation

Codec vidéo

Compression/encodage	H.265/H.264/MJPEG
Streaming	Jusqu'à 3 flux configurables individuellement en H.264/H.265/MJPEG. Résolution, fréquence d'images et bande passante configurables CVBR/CBR/is-tream en H.265/H.264

Codec audio

Compression/encodage	G.711a/u
Streaming	Unidirectionnel
Entrée audio	Microphone intégré

Caractéristiques de la cybersécurité

Protection par mot de passe	Oui (y compris le changement "forcé" du mot de passe lors de la configuration initiale)
Filtrage des adresses IP	Oui (pour restreindre l'accès non autorisé sur la base des adresses IP)
Contrôle d'accès au réseau IEEE 802.1X	Oui (pour une sécurité réseau et une authentification avancées)
Authentification Digest	Oui (pour l'authentification sécurisée de l'utilisateur)
Secure Boot	Oui (prise en charge de la configuration IP fixe et de la configuration IP DHCP automatique en fonction de l'adresse MAC individuelle)
Cryptage AES pour la protection par mot de	Oui (pour assurer un cryptage fort du stockage des mots

Spécifications techniques

MOBOTIX MOVE 5MP Varifocal IR Vandal Turret

passer (de passe)	de passe)
HTTPS/SSL (utilisant TLS)	Oui (TLS 1.2 par défaut, TLS 1.0/1.1 en option)
Gestion des utilisateurs et des groupes	Oui (pour un contrôle d'accès précis)
Sécurité avancée	Oui (active/passive : La protection active contrôle l'activation et la désactivation de diverses communications réseau. La protection passive limite le nombre d'opérations et la durée de l'interdiction. Si la limite est atteinte, l'utilisateur est banni)
Authentification RTSP	Oui (pour restreindre l'accès non autorisé aux flux RTSP)
SFTP	Oui (protocole réseau qui transfère des fichiers en toute sécurité entre un client et un serveur à l'aide de SSH)

Réseau

Interface	Ethernet 10/100 Mbps
Protocoles pris en charge	ARP, DHCP, DNS, FTP, HTTP, HTTPS, ICMP, IGMP, IPv4/6, NTP, RTSP/RTCP/RTP, RTMP, QoS, SMTP, SNMP v1/2c/3, TCP, TLS/TLS, UDP, UPnP, 802.1X, Bonjour, DDNS, PPPoE
Conformité ONVIF	Support des profils S/G/T/M
Navigateurs pris en charge	Microsoft Edge, Firefox, Google Chrome

Intégration des systèmes

Actions de l'événement	<ul style="list-style-type: none">■ Enregistrement programmé (JPG/MP4)■ Analyse vidéo basée sur DNN (comptage de lignes, lignes de démarcation, classification/filtrage d'objets pour les personnes, les véhicules, etc.)■ Enregistrement vidéo et audio vers le stockage périphérique■ Téléchargement de fichiers : FTP et e-mail■ Notification : Courriel (JPG)■ Indication OSD■ Enregistrement sur carte SD (*JPG/MP4)
------------------------	---

Général

Matériau du boîtier	Métal
Couleur du boîtier	RAL 9003
Éclairage IR adaptatif	850 nm ; jusqu'à 30 m/98 ft distance en fonction de la réflexion de la scène
Stockage vidéo	Prise en charge de la carte Micro SD jusqu'à 512 Go. Prise en charge de l'enregistrement sur MOVE NVR, MOBOTIX Cloud (via MOBOTIX Bridge), MOBOTIX HUB, MxMC (via MOBOTIX NAS)
Mise à jour à distance	Oui
Exigences en matière d'alimentation	IEEE802.3af, classe 3, max 10 watt DC12V, max 10 watt
Connecteurs	<ul style="list-style-type: none">■ RJ45■ 1 x Prise DC 12V■ 1 x Bouton de réinitialisation / défaut
Classe de protection de l'environnement	IP67/IK10
Température de fonctionnement	-30°C à 60°C/-22°F à 140 °F avec chauffage intégré ON
Humidité relative	95 % sans condensation
Conditions de stockage	-40 à 60 °C/-4 à 158 °F
Agréments	EMC : CE, FCC, BIS Sécurité : LVD
Garantie	5 ans ; les pièces mécaniques usables (moteur, engrenages, courroies, etc.) sont exclues.
Dimensions	ø 120 x 104 mm (hors tout)
Poids	715 g

AVIS ! Observez le document [MOBOTIX MOVE Conseils d'installation](#) pour garantir une performance optimale des fonctions de la caméra.

Spécifications DORI

Dans le contexte de la vidéosurveillance, "DORI" signifie Détection, Observation, Reconnaissance et Identification et est basé sur la norme IEC EN62676-4 : 2015. Ces niveaux définissent les pixels minimaux que doit présenter le visage d'une personne pour permettre une identification correcte, par exemple.

- **Détection** : Jusqu'à cette distance, vous pouvez déterminer de manière fiable la présence d'une personne ou d'un véhicule.
- **Observation** : Jusqu'à cette distance, vous pouvez voir des détails caractéristiques d'un individu, tels que des vêtements distinctifs.
- **Reconnaissance** : Jusqu'à cette distance, vous pouvez déterminer avec un degré élevé de certitude si un individu est le même que quelqu'un qui a été vu auparavant.
- **Identification** : Jusqu'à cette distance, vous pouvez déterminer l'identité d'une personne au-delà de tout doute raisonnable.

Niveau DORI Code de commande	Longueur focale	Détection	Observation	Reconnaissance	Identification
Mx-VT1A-503-IR	2,7 mm (large)	23 m/ 75,66 ft	12 m/ 39,47 ft	9,8 m/ 32,24 ft	4 m/ 13,16 ft
	13,5 mm (Tele)	52 m/ 171,05 ft	31,6 m/ 103,95 ft	25,8 m/ 84,87 ft	10,9 m/ 35,86 ft

Dimensions

AVIS ! Téléchargez le modèle de perçage à partir de la section ou sur le site web MOBOTIX:

www.mobotix.com > [Support](#) > [Centre de téléchargement](#) > [Marketing et documentation](#) > [Modèles de forage](#).

ATTENTION ! Imprimez ou copiez toujours le gabarit de perçage à 100 % de la taille originale !

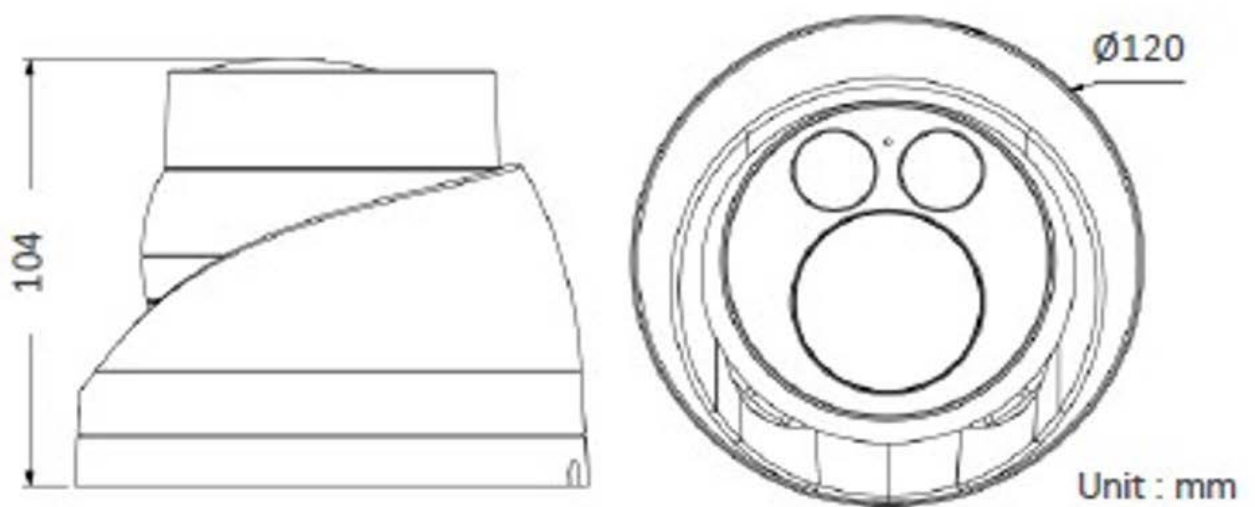
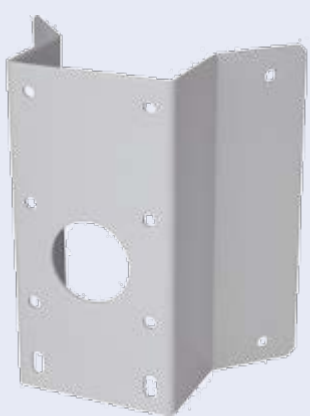



Fig. 1 : Mx-VT1A-503-IR: Toutes les mesures sont en mm

Accessoires pour les caméras Vandal Turret

Image/ Code de commande	Description	Produits compatibles	Matériau/ Couleur	Poids
 <p>Mx-M-SD-C</p>	Support d'angle résistant aux intempéries pour les caméras MOVE Speed Dome/Vandal Turret.	Toutes les caméras MOVE Speed Dome/Vandal Turret. Nécessite Mx-M-SD-W ou Mx-M-SD-WL.	Acier SPCC, peint au marteau RAL9003	2,17 kg
 <p>Mx-M-SD-P</p>	Support de poteau résistant aux intempéries pour les caméras MOVE Speed Dome/Vandal Turret.	Toutes les caméras MOVE Speed Dome/Vandal Turret. Nécessite Mx-M-SD-W ou Mx-M-SD-WL.	Acier SECC zingué, revêtement par poudre RAL9003	1,58 kg

ATTENTION !




Ne peut être utilisé avec MX-M-SD-WM !

ATTENTION !

Ne peut être utilisé avec MX-M-SD-WM !



Spécifications techniques

MOBOTIX MOVE 5MP Varifocal IR Vandal Turret

Image/ Code de commande	Description	Produits compatibles	Matériau/ Couleur	Poids
 <p style="text-align: center;">MX-MH-SecureFlex-ESWS</p>	Support de poteau résistant aux intempéries pour les caméras MOVE Speed Dome/Vandal Turret pour les conditions extrêmes.	Toutes les caméras MOVE Speed Dome/Vandal Turret. Nécessite Mx-M-SD-W ou Mx-M-SD-WL.	Acier inoxydable 3 mm, blanc	1,23 kg
ATTENTION !				
Ne peut être utilisé avec MX-M-SD-WM !				
 <p style="text-align: center;">Mx-M-SD-W</p>	Support mural résistant aux intempéries pour les caméras MOVE Speed Dome/Vandal Turret.	Toutes les caméras MOVE Speed Dome/Vandal Turret. Peut être combiné avec Mx-M-SD-C ou Mx-M-SD-P.	Alliage d'aluminium ADC12 moulé sous pression, peint au marteau RAL9003	0,84 kg
 <p style="text-align: center;">Mx-M-SD-WL</p>	Support mural étanche étendu pour les caméras MOVE Speed Dome/Vandal Turret.	Toutes les caméras MOVE Speed Dome/Vandal Turret. Peut être combiné avec Mx-M-SD-C ou Mx-M-SD-P.	Alliage d'aluminium ADC12 moulé sous pression, peint au marteau RAL9003	1,5 kg

Spécifications techniques

MOBOTIX MOVE 5MP Varifocal IR Vandal Turret

Image/ Code de commande	Description	Produits compatibles	Matériau/ Couleur	Poids
 MX-M-SD-WM	Support mural résistant aux intempéries pour les caméras MOVE Speed Dome/Vandal Turret. Peut également être monté sur le dessus de la boîte de jonction murale MX-M-SD-WMJB.	Toutes les caméras MOVE Speed Dome/Vandal Turret. AVIS ! Peut être combiné avec le MX-M-SD-WMJB (le support mural est monté sur le dessus de la boîte de jonction).	Alliage d'aluminium ADC12 moulé sous pression, RAL9003	1,3 kg
 MX-M-SD-WMJB	Weatherproof wall mount junction box (IP67) pour les caméras MOVE Speed Dome/Vandal Turret. Permet un câblage confortable et l'installation d'équipements HW supplémentaires tels que les injecteurs PoE, la protection contre la foudre, etc.	Toutes les caméras MOVE Speed Dome/Vandal Turret. ATTENTION ! A utiliser uniquement comme base pour le Mx-M-SD-WM (le support mural est monté sur le dessus de la boîte de jonction).	Support : Acier, revêtement par poudre RAL9003 Boîte de jonction : Alliage d'aluminium ADC12 moulé sous pression, RAL9003	4,8 kg

Image/
Code de commande



MX-M-SD-PM

Description

Kit de montage suspendu comprenant une base, un tuyau suspendu de 25 cm/10 po, du matériel d'installation et des câbles de sécurité de 50 cm/20 po et de 1 m/39 po.

Produits compatibles

Toutes les caméras MOVE Speed Dome/Vandal Turret.

Matériau/
Couleur

Alliage d'aluminium ADC10 moulé sous pression, revêtement par poudre RAL9003

Poids

1,58 kg



MX-M-SD-PMEXT

Tube de rallonge 25 cm/10 in pour MX-M-SD-PM.



Prolonge le MX-M-SD-PM ; la longueur totale maximale prolongée est de 1 m/39 in (3 extensions).

Alliage d'aluminium ADC10 moulé sous pression, revêtement par poudre RAL9003

0,8 kg

Spécifications techniques

MOBOTIX MOVE 5MP Varifocal IR Vandal Turret

Image/ Code de commande	Description	Produits compatibles	Matériau/ Couleur	Poids
 MX-M-SD-GN	<p>Support parapet résistant aux intempéries (col de cygne) (IP67) avec boîte de jonction intégrée pour les caméras MOVE Speed Dome/Vandal Turret.</p> <p>La boîte de jonction intégrée permet un câblage confortable et l'installation d'équipements matériels supplémentaires tels que les injecteurs PoE, la protection contre la foudre, etc.</p>	Toutes les caméras MOVE Speed Dome/Vandal Turret.	Support et col de cygne : Acier, revêtement par poudre RAL9003 Boîte de jonction : Alliage d'aluminium ADC12 moulé sous pression, RAL9003	14,8 kg
 Mx-M-VT-AP	Plaque de montage pour les caméras MOVE Vandal Turret.	Toutes les caméras MOVE Vandal Turret (VT).	Support : Alliage d'aluminium ADC12 moulé sous pression, finition émaillée RAL9003 Plaque de montage : Alliage d'aluminium A1050P, finition email RAL9003	0,3 kg

Spécifications techniques

MOBOTIX MOVE 5MP Varifocal IR Vandal Turret

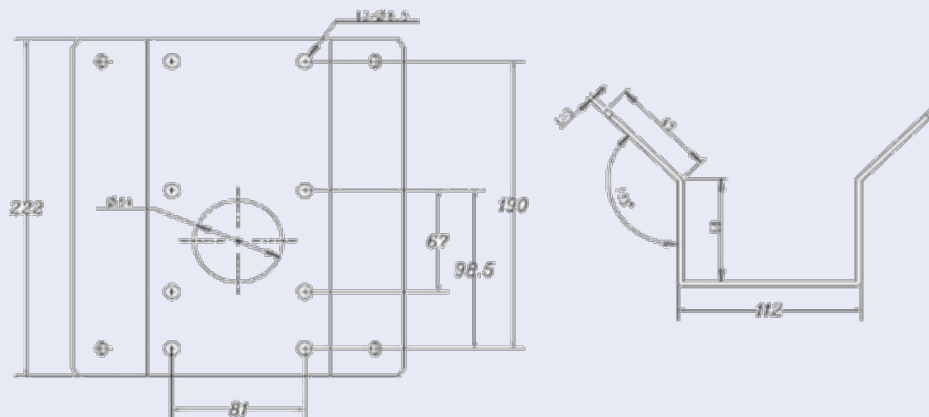
Image/ Code de commande	Description	Produits compatibles	Matériau/ Couleur	Poids
 <p data-bbox="312 745 472 775">Mx-M-VT-WM</p>	Support mural pour les caméras MOVE Vandal Turret.	Toutes les caméras MOVE Vandal Turret (VT).	Alliage d'aluminium A1050P, finition email RAL9003	0,3 kg
 <p data-bbox="312 1133 472 1162">Mx-M-VT-JB</p>	Boîte de jonction pour les caméras MOVE Vandal Turret.	Toutes les caméras MOVE Vandal Turret (VT).	Couvercles supérieur et inférieur : Alliage d'aluminium ADC12 moulé sous pression, finition émaillée RAL9003	0,85 kg

Dimensions

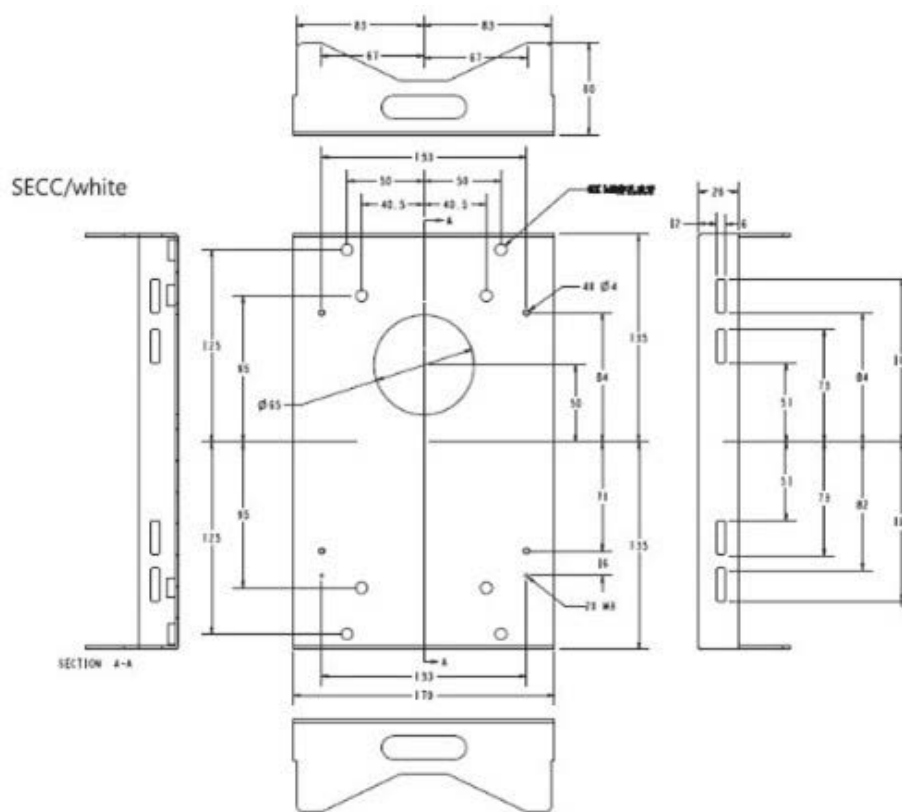
Code de commande

Dimensions

Mx-M-SD-C



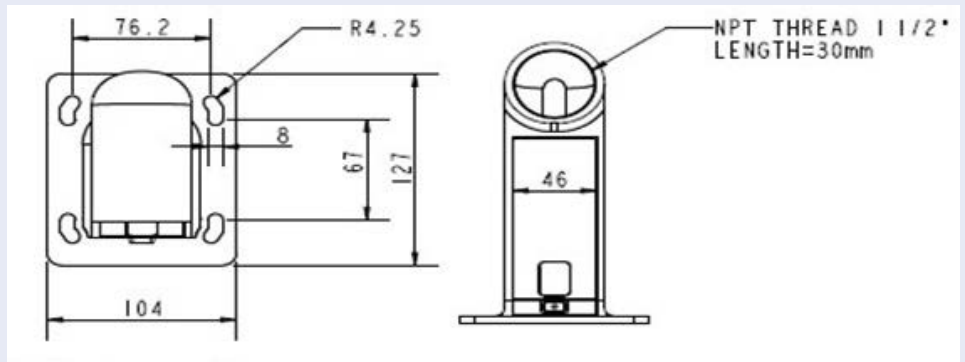
Mx-M-SD-P



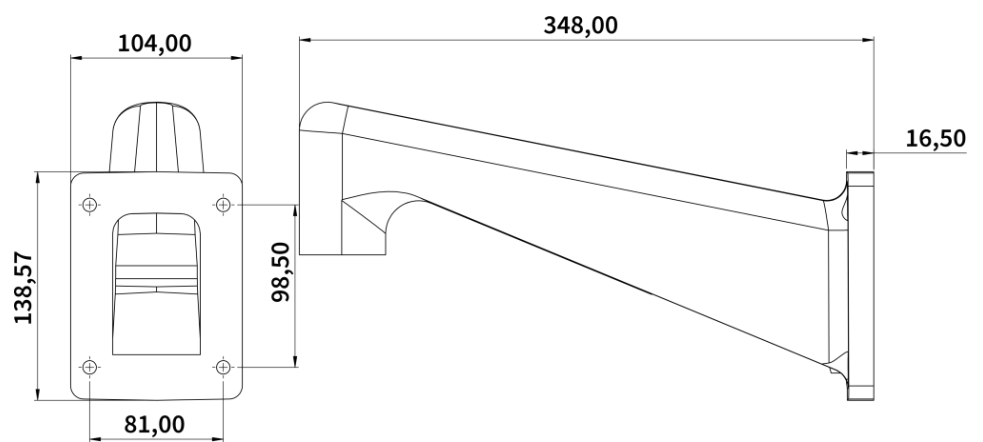
Code de commande

Dimensions

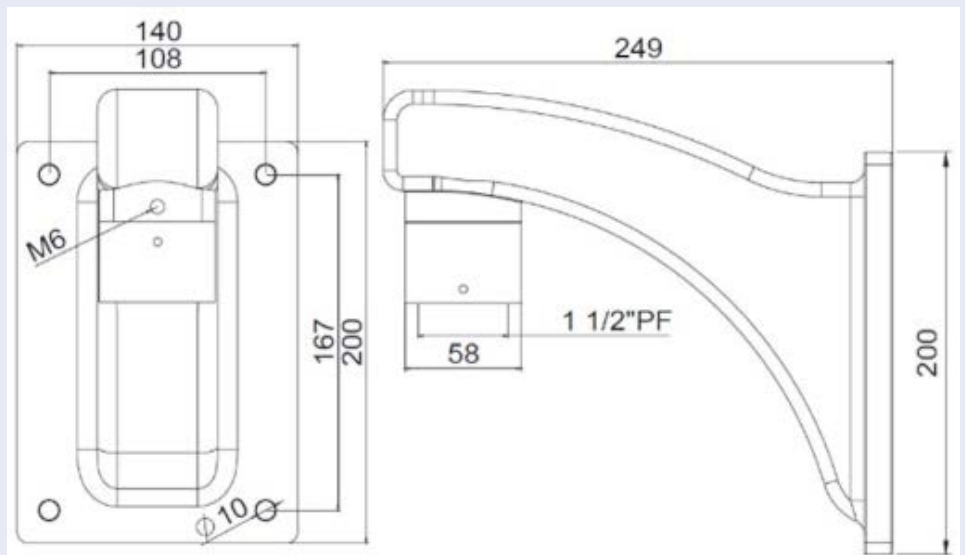
Mx-M-SD-W



Mx-M-SD-WL



MX-M-SD-WM



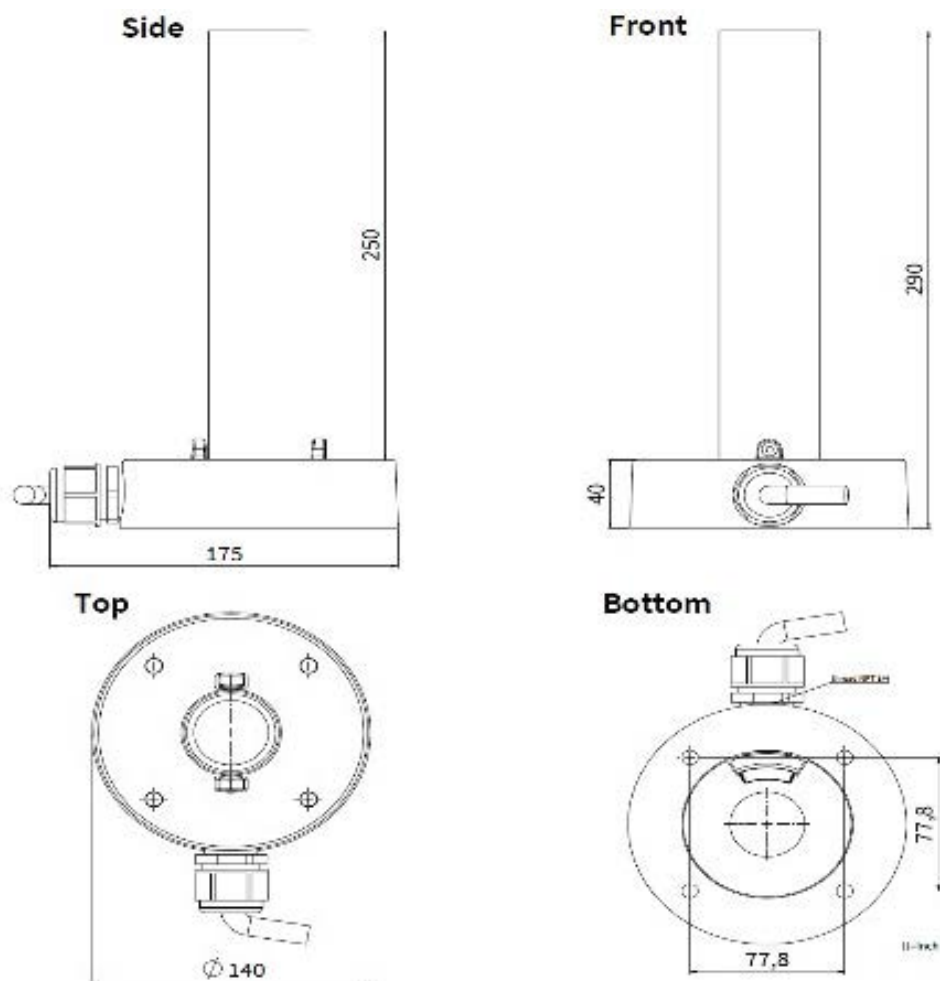
Spécifications techniques

MOBOTIX MOVE 5MP Varifocal IR Vandal Turret

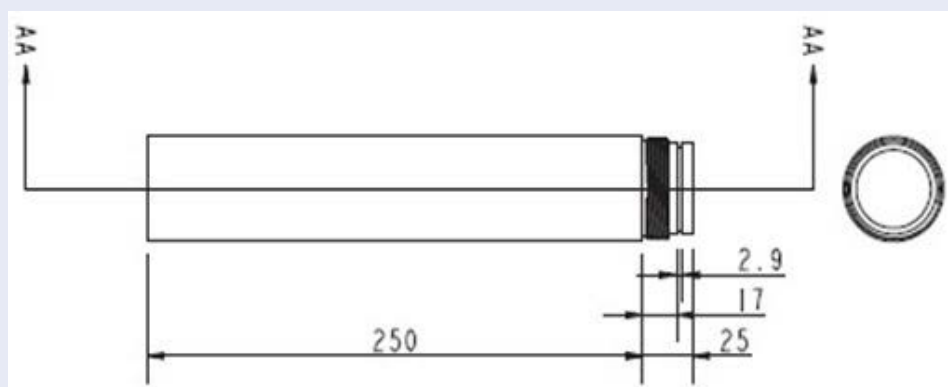
Code de commande

MX-M-SD-PM

Dimensions



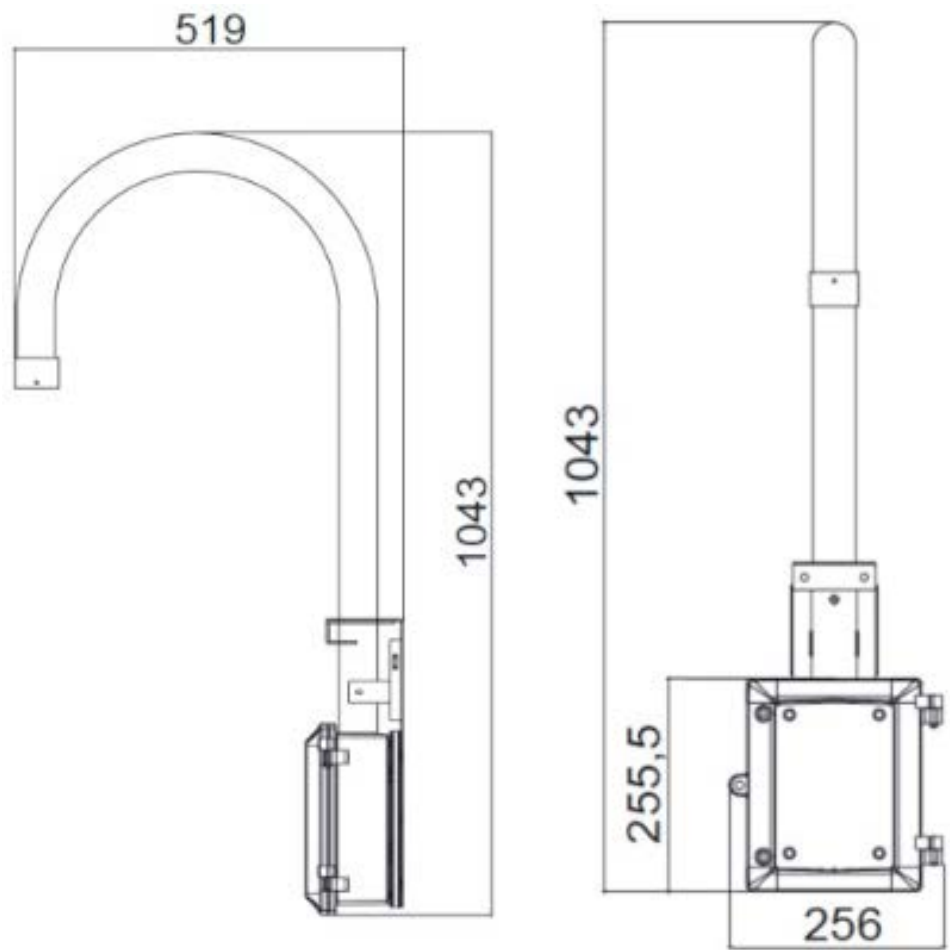
MX-M-SD-PMEXT



Code de commande

MX-M-SD-GN

Dimensions



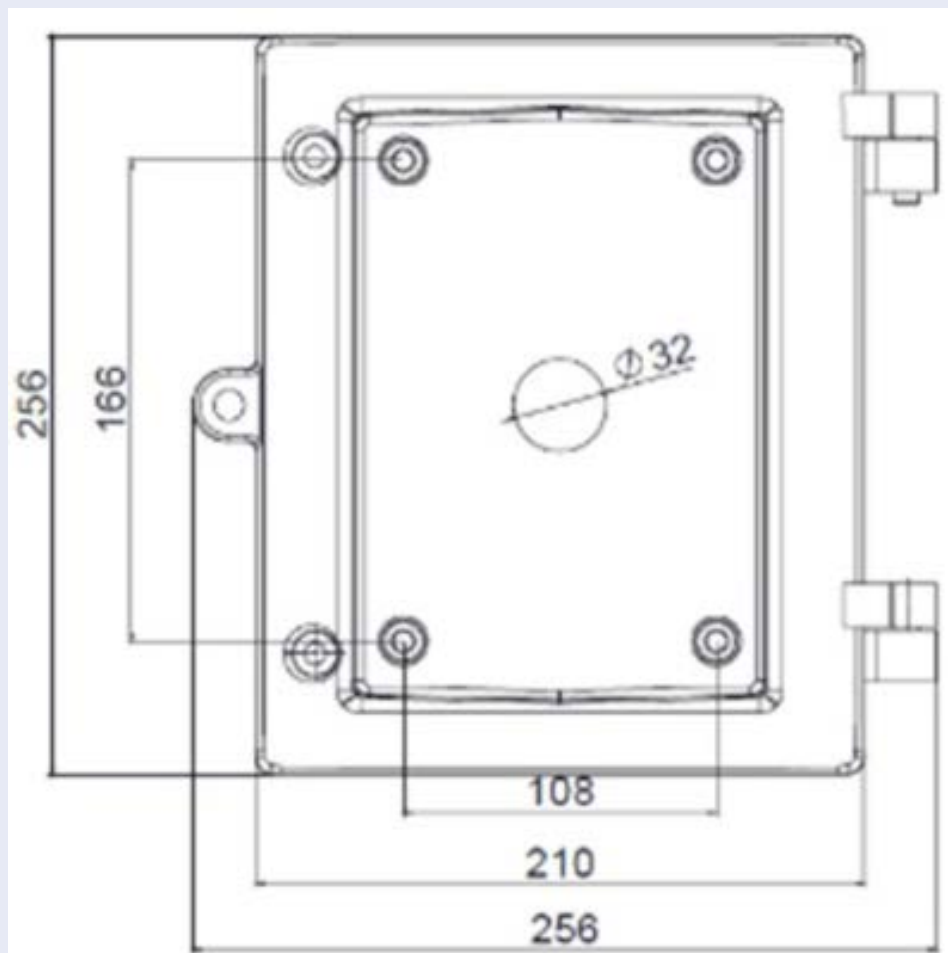
Spécifications techniques

MOBOTIX MOVE 5MP Varifocal IR Vandal Turret

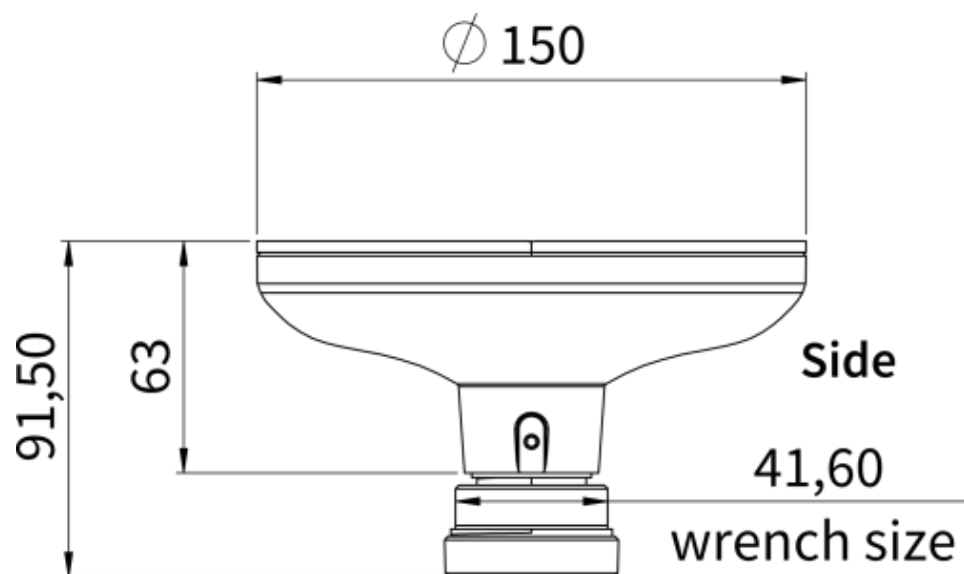
Code de commande

MX-M-SD-WMJB

Dimensions



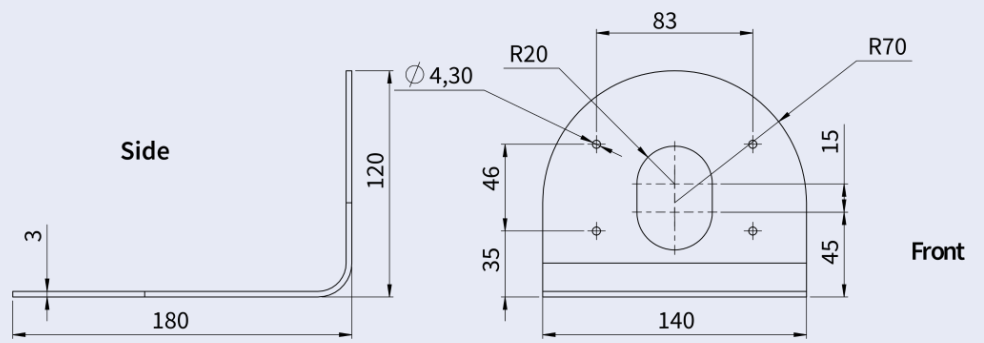
Mx-M-VT-AP



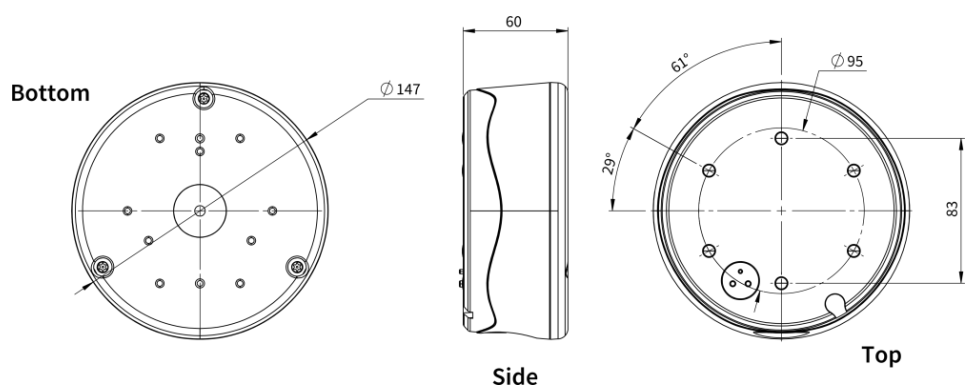
Code de commande

Dimensions

Mx-M-VT-WM



Mx-M-VT-JB



Accessoires pour tous les caméras


Image/ Code de commande	Description	Produits compatibles	Matériau/ Couleur	Poids
	<p>Injecteur d'alimentation UPOE 60W.</p> <p>Injecteur d'alimentation réseau PoE++ 60W - Tension d'entrée AC : 100 à 240 VAC (50 à 60Hz) - Courant d'entrée AC : 1.5A @100-240 VAC - Température ambiante de fonctionnement : -10° à 40°C @60W - -10° à 50°C, humidité 10 à 90% @30W - Plainte IEEE 802.3bt - Puissance de sortie de 60W sur 4 paires - Supporte les applications 10/100/1000Base-T - Installation plug-and-play - Protection complète OVP, OCP- Supporte les applications 10/100/1000Base-T.</p>	Tous les caméras.	Boîtier en plastique, noir	0,45 kg
MX-NPA-UPOE1A-60W				
	<p>Ensemble de convertisseurs de média Ethernet(PoE+) - Paire torsadée.</p> <p>Kit complet composé de deux unités d'émission/réception à deux fils pour établir un chemin de transmission Ethernet via des câbles à paires torsadées. - Transmission de l'Ethernet et de l'alimentation PoE+ via une ligne bifilaire conformément à la norme</p>	Tous les caméras. Nécessite Mx-A-ETP1A-2601-POW.	Boîtier en plastique, noir	0,368 kg
Mx-A-ETP1A-2601-SET				

Image/ Code de commande	Description	Produits com- patibles	Matériau/ Couleur	Poids
	<p>IEEE1901. - Connexion simple d'appareils terminaux Ethernet 10/100 Mbps - Largeur de bande de transmission max. Bande passante de 95 Mbps, portée jusqu'à 600 m pour les données uniquement, 300 m pour le PoE en fonction de la qualité de la liaison à paires torsadées - Cryptage des données réseau AES 128 bits - Alimentation de l'émetteur (Tx) et du récepteur (Rx) à 2 fils ainsi que de l'appareil final via un commutateur réseau PoE+ ou une alimentation externe de 56VDC / 1.2A (non inclus !) - Les dispositifs finaux connectés sont alimentés via un commutateur PoE IEEE802.3af (PoE), IEEE802.3at (PoE+), UPoE jusqu'à 60W (nécessite un bloc d'alimentation externe). - LED d'état (données, alimentation, liaison de données, PoE) - Protection intégrée contre les surtensions (IEC 61000-4-5 4kV(1.2 / 50us), 2kA(8 / 20us)) - Alimentation électrique : TX : T-Linx ou DC12V~57V, RX : PoE Switch ou DC48V~57V - Température de fonctionnement : -20 à 60°C - Dimensions : 80.4(L) x 61.6(L) x 24(H)mm - Poids : RX/TX : 102g - Garantie : 2 ans</p>			

Spécifications techniques

MOBOTIX MOVE 5MP Varifocal IR Vandal Turret

Image/ Code de commande	Description	Produits compatibles	Matériau/ Couleur	Poids
 Mx-A-ETP1A-2601-POW	<p>Alimentation à fiche pour Mx-A-ETP1A-2601-SET.</p> <p>Sortie : 57V DC +/-3% / 1,2 A - Entrée : 90-260V AC (47-63Hz) - 68,4 Watt - Température de fonctionnement : 0-40°C/32-122°F</p>	Mx-A-ETP1A-2601-SET	Boîtier en plastique, noir	0,49 kg
 Mx-A-KBD1A-PTZ-JOG	<p>MOBOTIX Clavier USB avec Joystick PTZ et Jog-Shuttle.</p> <p>Panneau de commande USB pour MOBOTIX MxMC 2.6 et plus et MOBOTIX HUB incl. Contrôle des caméras PTZ et motorisées et des dispositifs pan/tilt - Joystick 3 axes intégré - Jog shuttle intégré - 38 touches de commande avec rétroéclairage prédéfinies pour les fonctions MxMC ou librement définissables pour MOBOTIX HUB - Buzzer d'alarme intégré - Convient pour le fonctionnement en tant qu'appareil HID sur MOBOTIX VMS avec des systèmes d'exploitation basés sur Windows et MAC via USB 2.0 - Convient pour les droitiers et les gauchers - Alimentation électrique : USB, max. 350 mA - Température de fonc-</p>	<p>Tous les caméras.</p> <p>Requiert un ordinateur Windows ou macOS équipé d'un port USB 2.0 ou supérieur.</p>	Boîtier en plastique, noir	1,9 kg

Image/ Code de commande	Description	Produits compatibles	Matériau/ Couleur	Poids
 <p data-bbox="300 887 459 913">MX-SWITCH1</p>	<p data-bbox="608 360 959 427">tionnement : 0°-45°C/32-113 °F.</p> <p data-bbox="608 465 975 584">MOBOTIX commutateur de réseau pour montage sur rail DIN.</p> <p data-bbox="608 611 975 1189">5x port RJ45 avec 100 MBit/s (1x uplink, 4x PoE+ avec max. 75 W). Alimentation : 48 V DC, max. 75 W. Câblage simplifié pour les stations de porte grâce à la connectivité disponible pour la protection antivol, l'ouvre-porte et le MxBus. Le MxBus, la protection antivol, la porte et le contact de serrure peuvent être connectés via des fils séparés du câble Ethernet.</p>	Tous les caméras.	Boîtier en plastique, gris	0,31 kg

Pour en savoir plus

[Manuels et documents d'installation rapide](#)



[Spécifications techniques](#)



[MOBOTIX MOVE Conseils d'installation](#)



[MOBOTIX Communauté](#)



MOBOTIX

BeyondHumanVision

FR_03/25

MOBOTIX AG • Kaiserstrasse D-67722 Langmeil • Tél. : +49 6302 9816-103 • sales@mobotix.com • www.mobotix.com

MOBOTIX est une marque déposée de MOBOTIX AG enregistrée dans l'Union européenne, aux États-Unis et dans d'autres pays. Sujet à modification sans préavis. MOBOTIX n'assume aucune responsabilité pour les erreurs ou omissions techniques ou rédactionnelles contenues dans le présent document. Tous droits réservés. © MOBOTIX AG 2020