



# Specifiche tecniche

## MOBOTIX MOVE 2MP Varifocal IR Vandal Turret

La telecamera MOBOTIX MOVE 2MP Varifocal IR Vandal Turret è stata progettata per offrire chiarezza e vigilanza alle vostre esigenze di sorveglianza. Questa telecamera a torretta all'avanguardia con analisi video basata su DNN combina funzioni avanzate con un design compatto ed elegante, che la rende una scelta ideale per varie applicazioni in interni ed esterni. La telecamera a torretta Vari-Focal consente di regolare facilmente e a distanza il campo visivo e la messa a fuoco grazie a un obiettivo motorizzato, garantendo un posizionamento e un allineamento ottimali per soddisfare i requisiti specifici dello scenario di sorveglianza. Il design resistente agli agenti atmosferici della telecamera, IP67 e IK10, garantisce un funzionamento affidabile anche in condizioni ambientali difficili. Il suo fattore di forma compatto a torretta, unito alle facili opzioni di installazione, la rende una scelta senza problemi.

- Elevata sensibilità alle basse luci
- CMOS progressivo da 1/2,8
- Obiettivo multifocale motorizzato da 2,7 mm a 13,5 mm
- WDR fino a 120 dB
- Illuminazione IR adattativa integrata, distanza di lavoro fino a 30 m/98 ft
- Triplo streaming H.264/H.265/MJPEG
- Riduzione del rumore con compensazione del movimento 2D e 3D (MCTF)
- Supporto del profilo ONVIF S/G/T/M
- La scheda Micro SD supporta fino a 512 GB.
- Microfono integrato
- Conforme all'NDAA
- Rilevamento di oggetti basato su DNN con filtraggio (persone/veicoli, ecc.)
- Doppia alimentazione IEEE802.3af Classe 3 / DC 12 V
- Temperatura. Intervallo Da -30°C a 60°C/-22°F a 140°F con riscaldatore integrato ON
- Grado di protezione IP67 / IK10
- La codifica intelligente, il controllo intelligente del bitrate ridotto sono gli stessi della compressione intelligente e offrono una larghezza di banda e uno spazio di archiviazione utilizzabili in modo ottimale.



BeyondHumanVision

MOBOTIX MOVE

## Specifiche tecniche

### MOBOTIX MOVE 2MP Varifocal IR Vandal Turret

---

## Informazioni sul prodotto

Nome del prodotto 2MP Varifocal IR Vandal Turret

Codice d'ordine Mx-VT1A-203-IR

---

## Progettazione hardware

Processore Novatec NT98560 (Single-core ARM® Cortex®-A9, 960 MHz)

Memoria RAM: 512 MByte  
FLASH: 256 MByte

Sensore di immagine 2MP CMOS progressivo da 1/2,8"

Pixel effettivi (utilizzati) 1920x1080 (2MP)

---

## Lente

Illuminazione minima Colore: 0,03 lux  
B/N: 0,01 lux, (0 lux, IR acceso)  
F1.6, AGC=on, 30 IRE, 1/1 s

Caratteristiche dell'obiettivo Obiettivo multifocale  
Lunghezza focale: da 2,7 mm a 13,5 mm  
Apertura: F1.4-2.8  
FOV H x V: 111°-34° (H) 61°-19° (V)

---

## Telecamera

Giorno/Notte Filtro IR-cut a commutazione automatica

Velocità dell'otturatore Auto / Manuale / WDR: da 1 a 1/10000 s

Modalità priorità otturatore Fino a 1/7,5 s

Frame rate (massimo) **WDR on/off:**  
H.265/H.264: 2MP@30 fps  
MJPEG: 2MP@30 fps

Guadagno automatico Guadagno minimo: 0 dB, guadagno massimo: 36 dB, dimensione del passo: 3

WDR Fino a 120 dB

---

Zoom	Ottica motorizzata: 2,67x
Impostazioni immagine	Colore, luminosità, nitidezza, contrasto, bilanciamento del bianco, controllo del guadagno, 2DNR, 3DNR, BLC, EV, corezione gamma, saturazione, tinta
Rotazione dell'immagine	90°, 180°, 270°
Regolazione del corpo della telecamera	Pan/inclinazione/rotazione

## Codec video

Compressione/codifica	H.265/H.264/MJPEG
Streaming	Fino a 3 flussi configurabili individualmente in H.264/H.265/MJPEG. Risoluzione, frequenza fotogrammi e larghezza di banda configurabili CVBR/CBR/istream in H.265/H.264

## Codec audio

Compressione/codifica	G.711a/u
Streaming	A senso unico
Ingresso audio	Microfono integrato

## Caratteristiche di sicurezza informatica

Protezione con password	Sì (compresa la modifica "forzata" della password durante la configurazione iniziale)
Filtraggio degli indirizzi IP	Sì (per limitare l'accesso non autorizzato in base agli indirizzi IP)
Controllo dell'accesso alla rete IEEE 802.1X	Sì (per la sicurezza di rete e l'autenticazione avanzate)
Autenticazione Digest	Sì (per l'autenticazione sicura degli utenti)
Secure Boot	Sì (supporto dell'impostazione IP fissa e della configurazione IP DHCP automatica in base all'indirizzo MAC individuale)
Crittografia AES per la protezione della password	Sì (per garantire una crittografia forte per la memorizzazione delle password)

## Specifiche tecniche

### MOBOTIX MOVE 2MP Varifocal IR Vandal Turret

---

HTTPS/SSL (utilizzando TLS)	Sì (TLS 1.2 predefinito, TLS 1.0/1.1 opzionale selezionabile)
Gestione di utenti e gruppi	Sì (per il controllo degli accessi a grana fine)
Sicurezza avanzata	Sì (attiva/passiva: La protezione <b>attiva</b> controlla l'abilitazione e la disabilitazione di varie comunicazioni di rete. La protezione <b>passiva</b> limita il numero di operazioni e la durata del divieto. Se il limite viene raggiunto, l'utente viene bannato).
Autenticazione RTSP	Sì (per limitare l'accesso non autorizzato ai flussi RTSP)
SFTP	Sì (protocollo di rete che trasferisce in modo sicuro i file tra un client e un server utilizzando SSH)

---

## Rete

Interfaccia	Ethernet 10/100 Mbps
Protocolli supportati	ARP, DHCP, DNS, FTP, HTTP, HTTPS, ICMP, IGMP, IPv4/6, NTP, RTSP/RTCP/RTP, RTMP, QoS, SMTP, SNMP v1/2c/3, TCP, TLS/TLS, UDP, UPnP, 802.1X, Bonjour, DDNS, PPPoE
Conformità ONVIF	Supporta i profili S/G/T/M
Browser supportati	Microsoft Edge, Firefox, Google Chrome

---

## Integrazione del sistema

Azioni dell'evento	<ul style="list-style-type: none"><li>■ Registrazione programmata (JPG/MP4)</li><li>■ Analisi video basata su DNN (conteggio di linee, linee di confine, classificazione/filtraggio di oggetti per persone, veicoli, ecc.)</li><li>■ Registrazione video e audio su memoria edge</li><li>■ Caricamento dei file: FTP e e-mail</li><li>■ Notifica: Email (JPG)</li><li>■ Indicazione OSD</li><li>■ Registrazione su scheda SD (*JPG/MP4)</li></ul>
--------------------	---

---

## Generale

Materiale dell'alloggiamento	Metallo
Colore dell'alloggiamento	RAL 9003
Illuminazione IR adattiva	850 nm; fino a 30 m/98 ft distanza a seconda della riflessione della scena
Immagazzinamento video	Supporto per schede micro SD fino a 512 GB. Supporto per la registrazione su MOVE NVR, MOBOTIX Cloud (tramite MOBOTIX Bridge), MOBOTIX HUB, MxMC (tramite MOBOTIX NAS)
Aggiornabile da remoto	Sì
Requisiti di alimentazione	IEEE802.3af, classe 3, max 10 watt DC12V, max 10 watt
Connettori	<ul style="list-style-type: none"><li>▪ RJ45</li><li>▪ 1 presa jack da 12 V CC</li><li>▪ 1 x Pulsante Reset / Default</li></ul>
Classe di protezione ambientale	IP67/IK10
Temperatura di esercizio	Da -30°C a 60°C/-22°F a 140°F con riscaldatore integrato ON
Umidità relativa	95 % senza condensa
Condizioni di conservazione	Da -40 a 60 °C/da -4 a 158 °F
Approvazioni	EMC: CE, FCC, BIS Sicurezza: LVD
Garanzia	5 anni; parti meccanicamente usurabili (motore, ingranaggi, cinghie, ecc.) escluse
Dimensioni	Ø 120 x 104 mm (totale)
Peso	715 g

**NOTA!** Osservare il documento [MOBOTIX MOVE Installation Hints](#) per garantire prestazioni ottimali delle funzioni della telecamera.

# Specifiche DORI

Nel contesto della videosorveglianza. "DORI" è l'acronimo di Detection, Observation, Recognition and Identification (Rilevamento, osservazione, riconoscimento e identificazione) e si basa sulla norma IEC EN62676-4: 2015. Questi livelli definiscono i pixel minimi che il volto di una persona deve avere per fornire una corretta identificazione, ad esempio.

- **Rilevamento:** Fino a questa distanza è possibile determinare in modo affidabile la presenza di una persona o di un veicolo.
- **Osservazione:** Fino a questa distanza è possibile vedere i dettagli caratteristici di un individuo, come ad esempio l'abbigliamento.
- **Riconoscimento:** Fino a questa distanza, è possibile determinare con un alto grado di certezza se un individuo è lo stesso che è stato visto in precedenza.
- **Identificazione:** Fino a questa distanza, è possibile determinare l'identità di un individuo al di là di ogni ragionevole dubbio.

Livello DORI Codice d'ordine	Lunghezza focale	Rilevamento	Osservazione	Riconoscimento	Identificazione
Mx-VT1A-203-IR	2,7 mm (largo)	19,9 m/ 65,46 ft	11,5 m/ 37,83 ft	7,2 m/ 23,68 ft	3,2 m/ 10,53 ft
	13,5 mm (Tele)	51 m/ 167,76 ft	26,1 m/ 85,86 ft	15,9 m/ 52,3 ft	6,9 m/ 22,7 ft

## Dimensioni

**NOTA!** Scarica il modello di perforazione dalla sezione o dal sito web MOBOTIX: [www.mobotix.com](http://www.mobotix.com) > [Supporto](#) > [Centro di download](#) > [Marketing e documentazione](#) > [Modelli di perforazione](#).

**ATTENZIONE!** Stampate o copiate sempre il modello di foratura al 100% delle dimensioni originali!

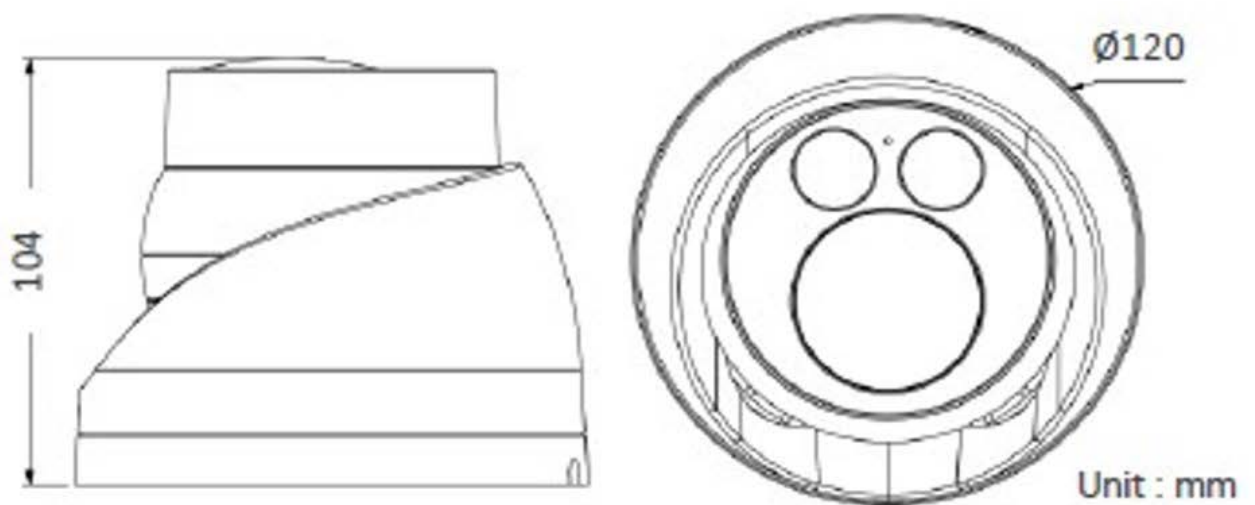




Fig. 1: Mx-VT1A-203-IR: Tutte le misure sono espresse in mm

## Accessori per telecamere Vandal Turret

Immagine/ Codice ordine	Descrizione	Prodotti com- patibili	Materiale/ Colore	Peso
 <p data-bbox="247 965 384 994">Mx-M-SD-C</p>	<p>Supporto angolare resistente alle intemperie per le telecamere MOVE Speed Dome/Vandal Turret.</p>	<p>Tutte le telecamere MOVE Speed Dome/Vandal Turret.</p> <p>Richiede Mx-M-SD-W o Mx-M-SD-WL.</p>	<p>Acciaio SPCC, verniciato a martello RAL9003</p>	2,17 kg
 <p data-bbox="247 1709 384 1738">Mx-M-SD-P</p>	<p>Supporto da palo resistente alle intemperie per le telecamere MOVE Speed Dome/Vandal Turret.</p>	<p>Tutte le telecamere MOVE Speed Dome/Vandal Turret.</p> <p>Richiede Mx-M-SD-W o Mx-M-SD-WL.</p>	<p>Acciaio SECC zincato, verniciato a polvere RAL9003</p>	1,58 kg

**ATTENZIONE!**  
Non può essere utilizzato con MX-M-SD-WM!


**ATTENZIONE!**  
Non può essere utilizzato con MX-M-SD-WM!



Immagine/ Codice ordine	Descrizione	Prodotti com- patibili	Materiale/ Colore	Peso	
	<p>Supporto da palo resistente alle intemperie per le telecamere MOVE Speed Dome/Vandal Turret <b>per condizioni estreme.</b></p>	<p>Tutte le telecamere MOVE Speed Dome/Vandal Turret. Richiede Mx-M-SD-W o Mx-M-SD-WL.</p>	<p>Acciaio inox 3 mm, bianco</p>	<p>1,23 kg</p>	
<p>MX-MH-SecureFlex-ESWS</p>	<p><b>ATTENZIONE!</b> Non può essere utilizzato con MX-M-SD-WM!</p>				
	<p>Supporto a parete resistente alle intemperie per le telecamere MOVE Speed Dome/Vandal Turret.</p>	<p>Tutte le telecamere MOVE Speed Dome/Vandal Turret. Può essere combinato con Mx-M-SD-C o Mx-M-SD-P.</p>	<p>Lega di alluminio ADC12 pressofusa, verniciata a martello RAL9003</p>	<p>0,84 kg</p>	
<p>Mx-M-SD-W</p>		<p>Supporto a parete esteso e resistente alle intemperie per le telecamere MOVE Speed Dome/Vandal Turret.</p>	<p>Tutte le telecamere MOVE Speed Dome/Vandal Turret. Può essere combinato con Mx-M-SD-C o Mx-M-SD-P.</p>	<p>Lega di alluminio ADC12 pressofusa, verniciata a martello RAL9003</p>	<p>1,5 kg</p>
<p>Mx-M-SD-WL</p>					

## Specifiche tecniche

### MOBOTIX MOVE 2MP Varifocal IR Vandal Turret

Immagine/ Codice ordine	Descrizione	Prodotti com- patibili	Materiale/ Colore	Peso
 MX-M-SD-WM	Supporto a parete resistente alle intemperie per le telecamere MOVE Speed Dome/Vandal Turret. Può essere montato anche sopra la scatola di giunzione a parete MX-M-SD-WMJB.	Tutte le telecamere MOVE Speed Dome/Vandal Turret. <b>NOTA!</b> Può essere combinato con MX-M-SD-WMJB (il supporto a parete è montato sulla parte superiore della scatola di giunzione).	Lega di alluminio pressofuso ADC12, RAL9003	1,3 kg
 MX-M-SD-WMJB	Weatherproof wall mount junction box (IP67) per le telecamere MOVE Speed Dome/Vandal Turret. Consente un cablaggio confortevole e l'installazione di apparecchiature HW aggiuntive come iniettori PoE, protezione dai fulmini, ecc.	Tutte le telecamere MOVE Speed Dome/Vandal Turret. <b>ATTENZIONE!</b> Da utilizzare solo come base per Mx-M-SD-WM (il supporto a parete è montato sulla parte superiore della scatola di giunzione).	Staffa: Acciaio, verniciato a polvere RAL9003  Scatola di giunzione: Lega di alluminio pressofuso ADC12, RAL9003	4,8 kg

**Immagine/  
Codice ordine**



MX-M-SD-PM

**Descrizione**

Kit di montaggio a sospensione, comprensivo di base, tubo di sospensione da 25 cm, materiali di installazione e cavi di sicurezza da 50 cm e 1 m.

**Prodotti compatibili**

Tutte le telecamere MOVE Speed Dome/Vandal Turret.

**Materiale/  
Colore**

Lega di alluminio ADC10 pressofusa, verniciata a polvere RAL9003

**Peso**

1,58 kg



MX-M-SD-PMEXT

Tubo di prolunga da 25 cm/10 in per MX-M-SD-PM.

Prolunga MX-M-SD-PM; la lunghezza totale massima estesa è di 1 m (3 prolunghie).

Lega di alluminio ADC10 pressofusa, verniciata a polvere RAL9003

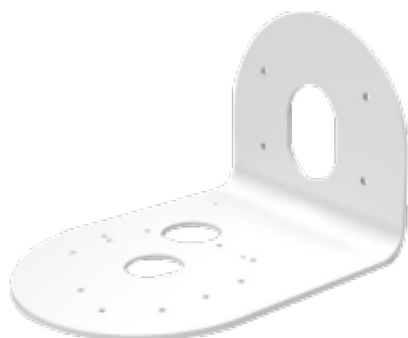
0,8 kg

## Specifiche tecniche

### MOBOTIX MOVE 2MP Varifocal IR Vandal Turret

Immagine/ Codice ordine	Descrizione	Prodotti com- patibili	Materiale/ Colore	Peso
 MX-M-SD-GN	Supporto da parapetto (collo d'oca) resistente alle intemperie (IP67) con scatola di giunzione integrata per le telecamere MOVE Speed Dome/Vandal Turret. La scatola di giunzione integrata consente un comodo cablaggio e l'installazione di apparecchiature hardware aggiuntive come iniettori PoE, protezione dai fulmini, ecc.	Tutte le telecamere MOVE Speed Dome/Vandal Turret.	Staffa e collo d'oca: Acciaio, verniciato a polvere RAL9003 Scatola di giunzione: Lega di alluminio pressofuso ADC12, RAL9003	14,8 kg
 Mx-M-VT-AP	Piastra di montaggio adattatore per le telecamere MOVE Vandal Turret.	Tutte le telecamere MOVE Vandal Turret (VT).	Staffa: Lega di alluminio ADC12 pressofusa, finitura con smalto a fuoco RAL9003 Piastra di montaggio: Lega di alluminio A1050P, finitura con smalto per stufa RAL9003	0,3 kg

**Immagine/  
Codice ordine**



Mx-M-VT-WM

**Descrizione**

Supporto a parete per telecamere MOVE Vandal Turret.

**Prodotti compatibili**

Tutte le telecamere MOVE Vandal Turret (VT).

**Materiale/  
Colore**

Lega di alluminio A1050P, finitura con smalto per stufe RAL9003

**Peso**

0,3 kg



Mx-M-VT-JB

Scatola di giunzione per telecamere MOVE Vandal Turret.

Tutte le telecamere MOVE Vandal Turret (VT).

Coperchi superiore e inferiore:  
Lega di alluminio ADC12 pressofusa, finitura con smalto per stufe RAL9003

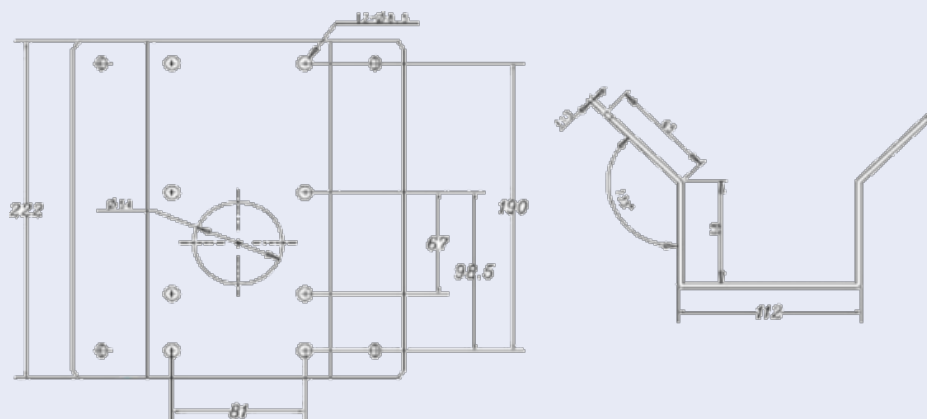
0,85 kg

# Dimensioni

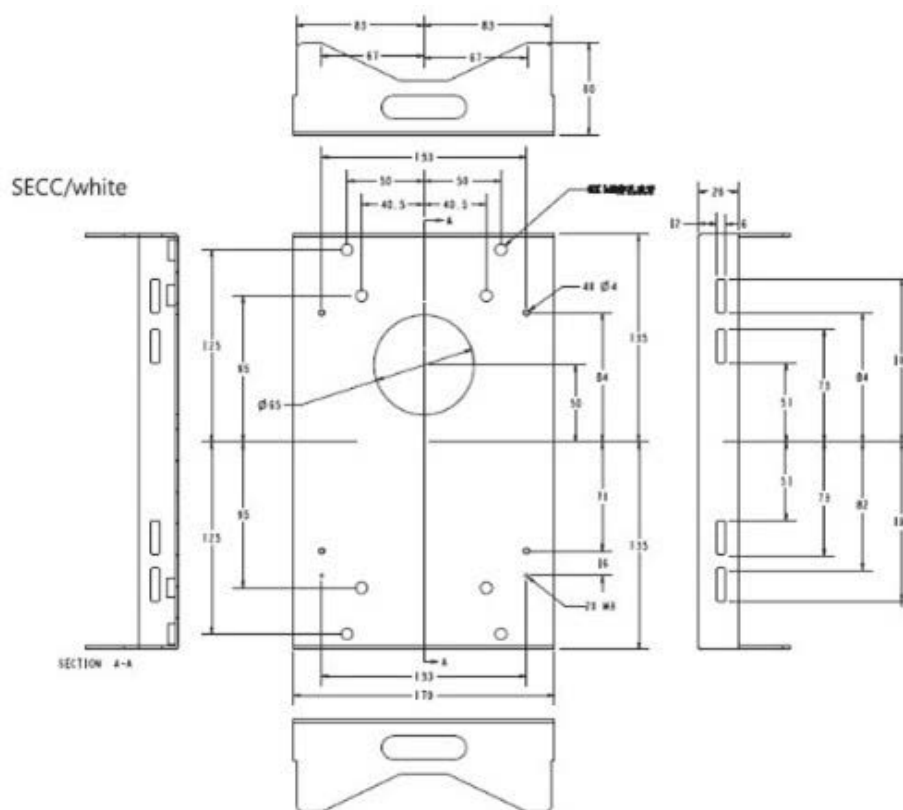
Codice d'ordine

Dimensioni

Mx-M-SD-C



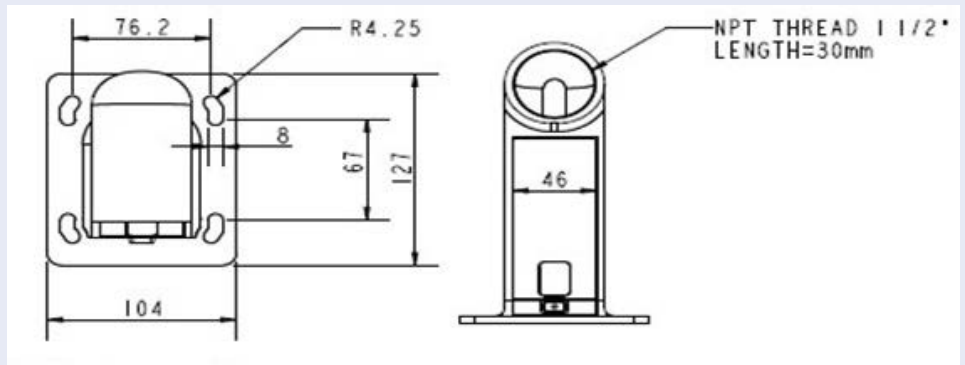
Mx-M-SD-P



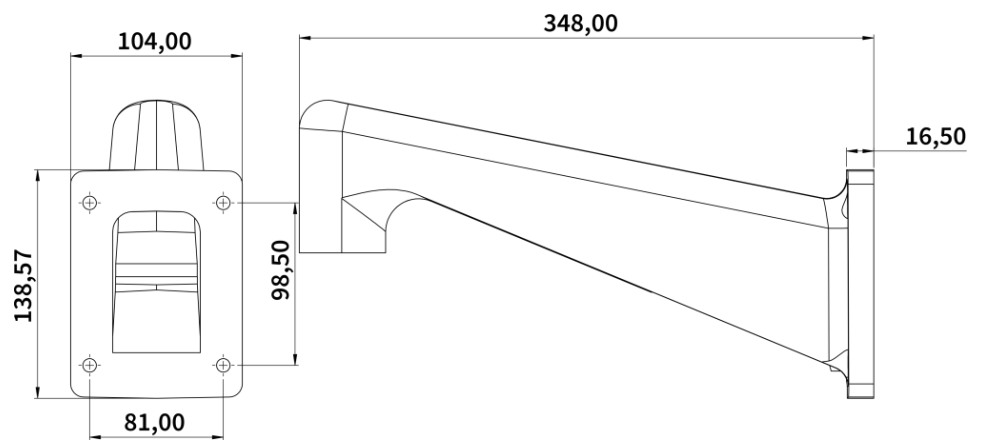
**Codice d'ordine**

**Dimensioni**

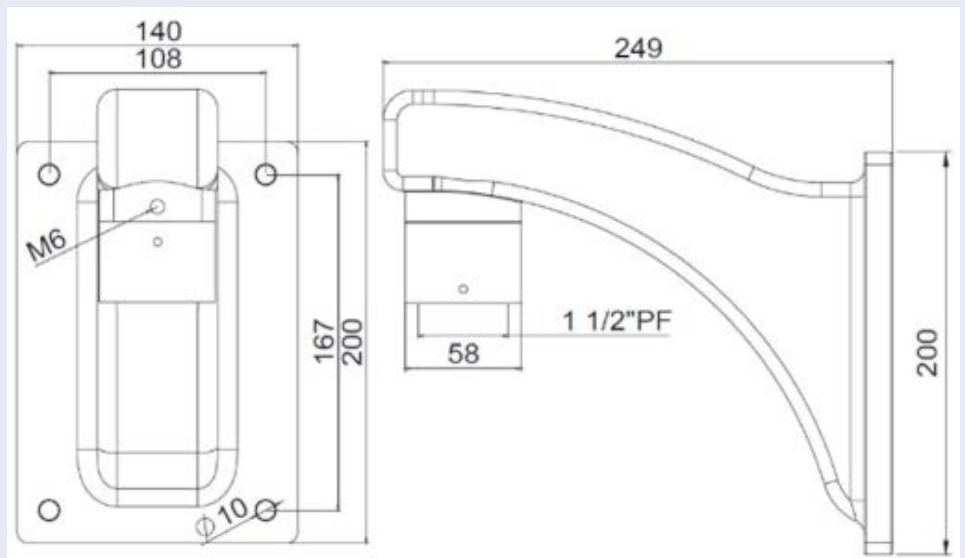
Mx-M-SD-W



Mx-M-SD-WL



MX-M-SD-WM



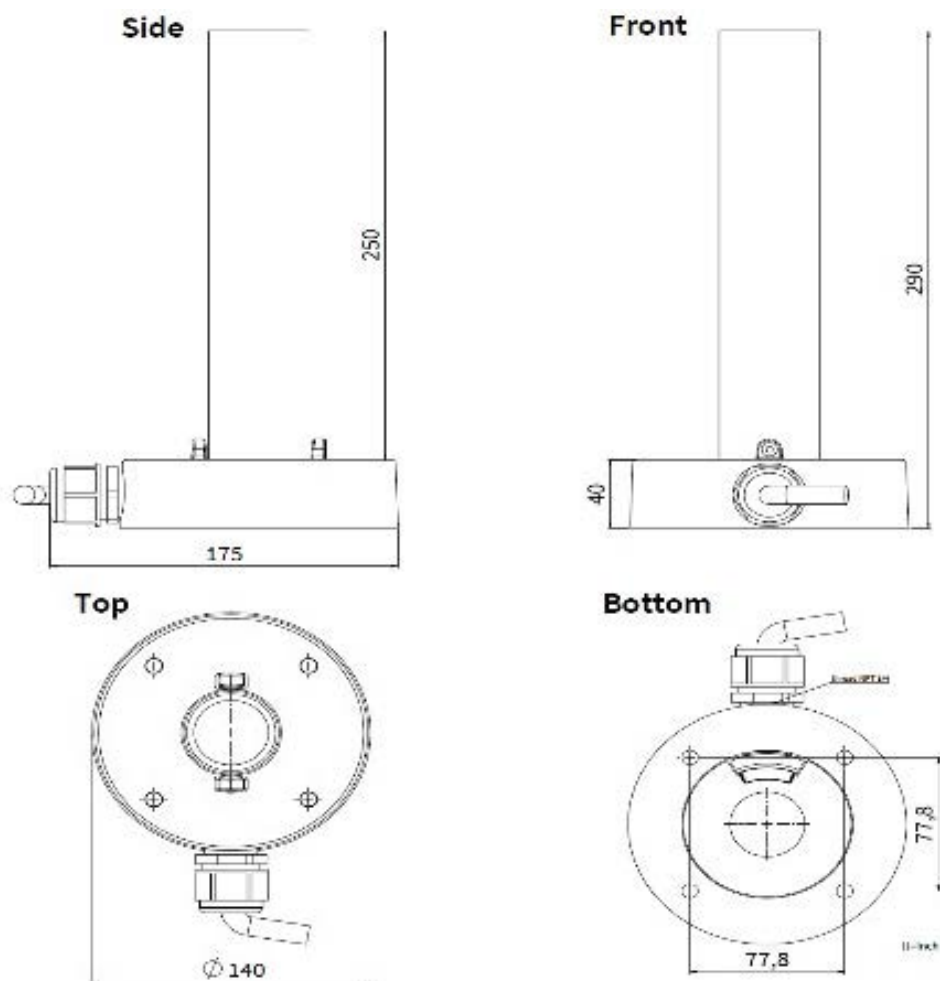
## Specifiche tecniche

### MOBOTIX MOVE 2MP Varifocal IR Vandal Turret

#### Codice d'ordine

MX-M-SD-PM

#### Dimensioni



MX-M-SD-PMEXT

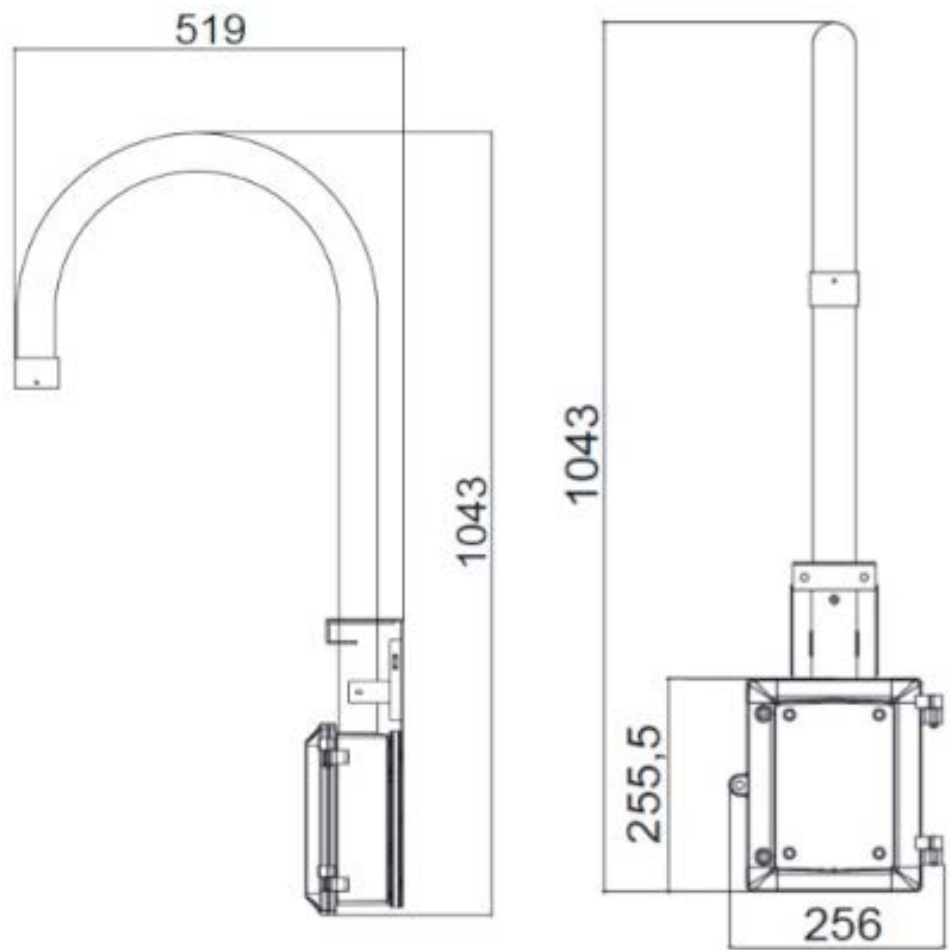




Codice d'ordine

MX-M-SD-GN

Dimensioni



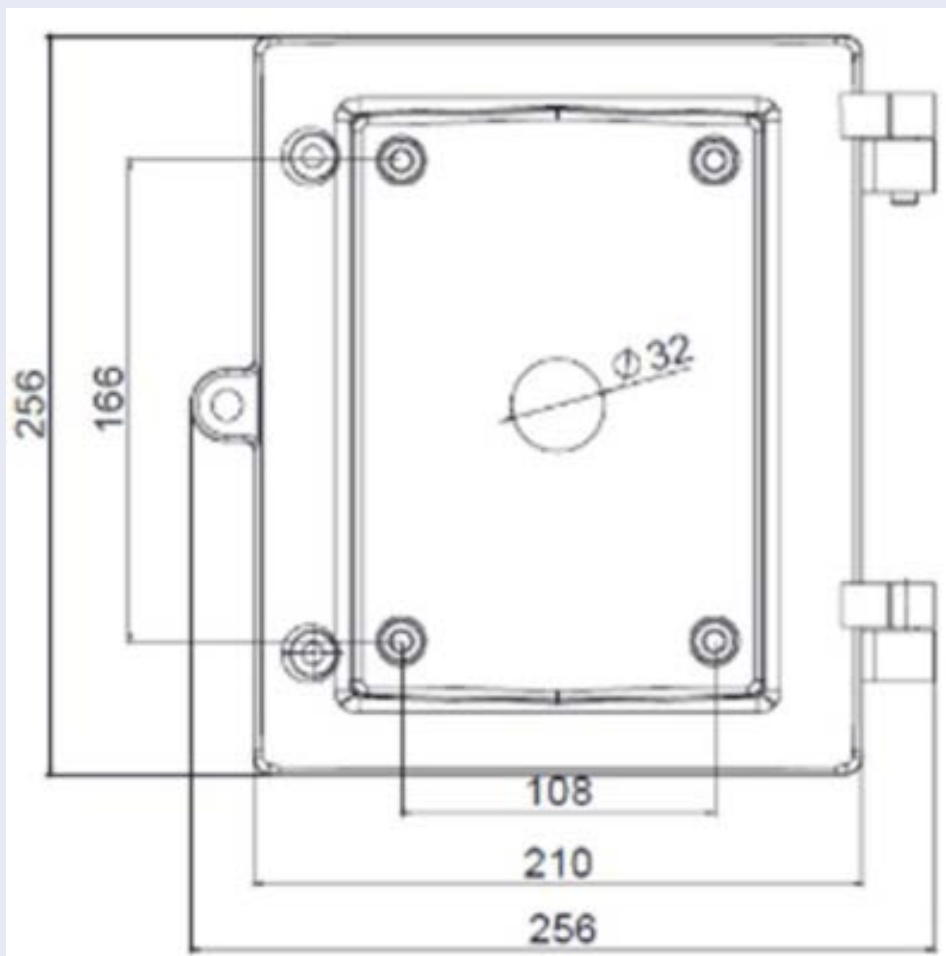
## Specifiche tecniche

### MOBOTIX MOVE 2MP Varifocal IR Vandal Turret

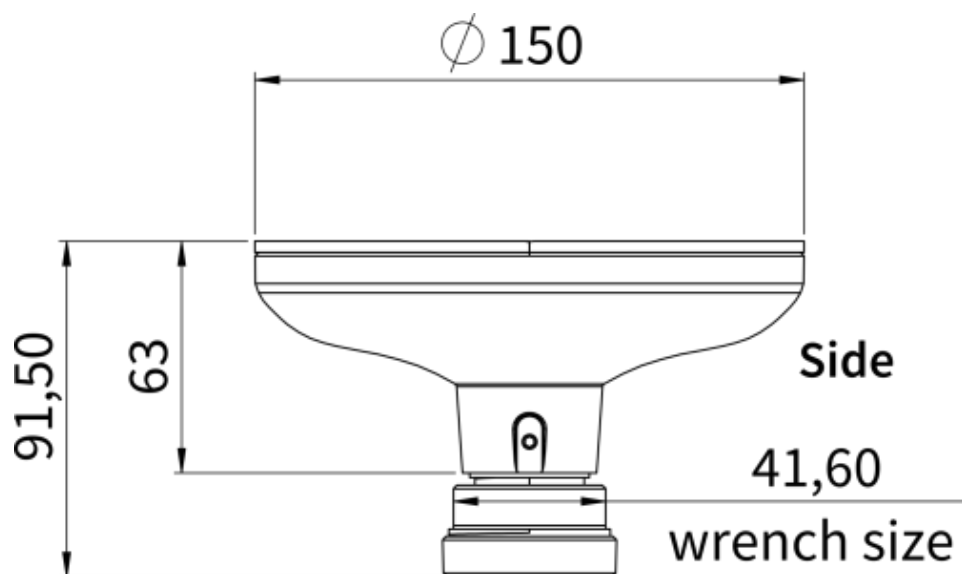
#### Codice d'ordine

MX-M-SD-WMJB

#### Dimensioni



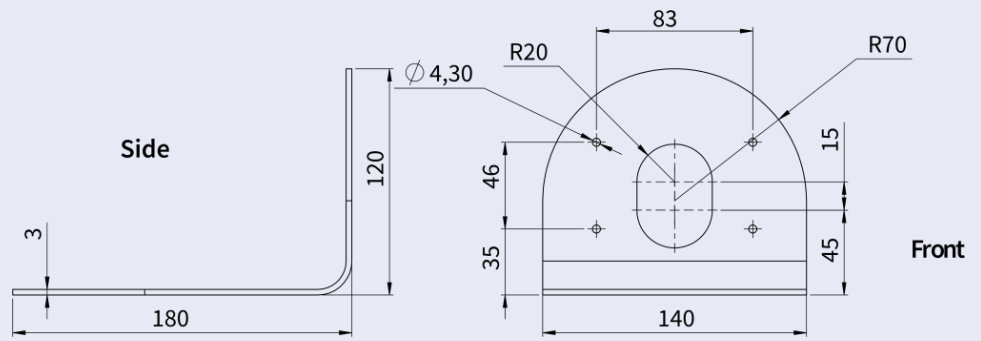
Mx-M-VT-AP



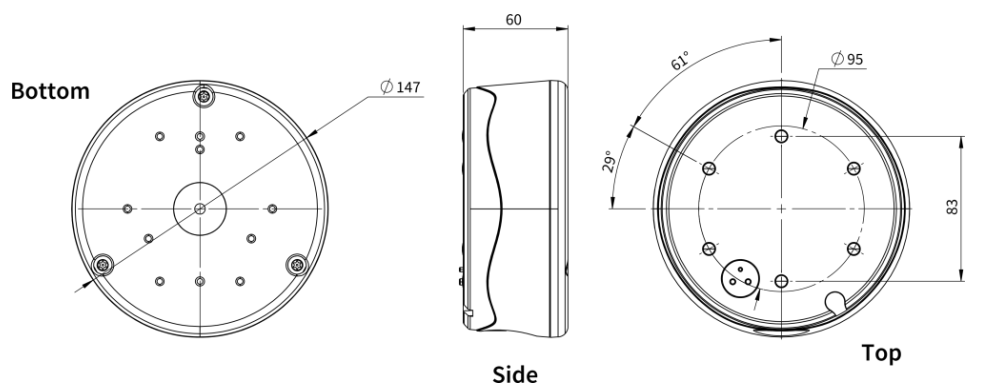
Codice d'ordine

Dimensioni

Mx-M-VT-WM



Mx-M-VT-JB



## Accessori per tutte le telecamere

Immagine/ Codice ordine	Descrizione	Prodotti com- patibili	Materiale/ Colore	Peso
	<p>Iniettore di potenza UPoE 60W.</p> <p>Iniettore di rete PoE++ 60W - Tensione di ingresso AC: da 100 a 240 VAC (da 50 a 60Hz) - Corrente di ingresso AC: 1,5A @100-240 VAC - Temperatura ambiente di funzionamento: - Da -10° a 40°C @60W - Da -10° a 50°C, umidità dal 10 al 90% @30W - Reclamo IEEE 802.3bt - Potenza di uscita di 60W su 4 coppie - Supporta applicazioni 10/100/1000Base-T - Installazione plug-and-play - Protezione completa OVP, OCP- Supporta applicazioni 10/100/1000Base-T.</p>	Tutte le telecamere.	Alloggiamento in plastica, nero	0,45 kg
MX-NPA-UPOE1A-60W				
	<p>Set di convertitori multimediali Ethernet (PoE+) - Twisted-Pair.</p> <p>Set completo composto da due unità di trasmissione/ricezione a due fili per la creazione di un percorso di trasmissione Ethernet tramite cavi a doppino. - Trasmissione di Ethernet e alimentazione PoE+ tramite</p>	Tutte le telecamere. Richiede Mx-A-ETP1A-2601-POW.	Alloggiamento in plastica, nero	0,368 kg
Mx-A-ETP1A-2601-SET				

Immagine/ Codice ordine	Descrizione	Prodotti com- patibili	Materiale/ Colore	Peso
	<p>linea bifilare secondo IEEE1901. - Semplice connessione di dispositivi finali Ethernet 10/100 Mbps - Larghezza di banda di trasmissione max. 95 Mbps di larghezza di banda di trasmissione, portata fino a 600 m/656 yd per i soli dati, 300 m/328 yd per il PoE</p> <p>seconda della qualità del collegamento a doppino - Crittografia dei dati di rete AES a 128 bit - Alimentazione del trasmettitore (Tx) e del ricevitore (Rx) a due fili e del dispositivo finale tramite switch di rete PoE+ o alimentatore esterno 56VDC / 1. 2A (non incluso!) - Alimentazione del dispositivo finale PoE+ e del trasmettitore (Tx).2A (non incluso!) - I dispositivi finali collegati sono alimentati tramite switch PoE IEEE802.3af (PoE), IEEE802.3at (PoE+), UPoE fino a 60W (richiede un alimentatore esterno). - LED di stato (dati, alimentazione, collegamento dati, PoE) - Protezione da sovratensione integrata (IEC 61000-4-5 4kV(1,2 / 50us), 2kA(8 / 20us)) - Ali-</p>			

## Specifiche tecniche

### MOBOTIX MOVE 2MP Varifocal IR Vandal Turret

Immagine/ Codice ordine	Descrizione	Prodotti com- patibili	Materiale/ Colore	Peso
 Mx-A-ETP1A-2601-POW	<p>Alimentatore a spina per Mx-A-ETP1A-2601-SET.</p> <p>Uscita: 57V DC +/-3% / 1,2 A - Ingresso: 90-260V AC (47-63Hz) - 68,4 Watt - Temperatura di funzionamento: 0-40°C/32-122°F</p>	Mx-A-ETP1A-2601-SET	Alloggiamento in plastica, nero	0,49 kg
 Mx-A-KBD1A-PTZ-JOG	<p>MOBOTIX Tastiera USB con joystick PTZ e Jog-Shuttle.</p> <p>Pannello di controllo USB per il funzionamento di MOBOTIX MxMC 2.6 e versioni successive e MOBOTIX HUB incl. Controllo di telecamere PTZ e PTZ motorizzate e dispositivi pan/tilt - Joystick a 3 assi integrato - Jog shuttle integrato - 38 tasti di controllo con retroilluminazione predefiniti per le funzioni MxMC o liberamente definibili per MOBOTIX HUB - Cicalino di allarme integrato - Adatto per il funzionamento come dispositivo HID su MOBOTIX VMS con sistemi operativi basati su Windows e MAC tramite USB 2.0 - Adatto per utenti destri e mancini - Ali-</p>	<p>Tutte le telecamere.</p> <p>Richiede un computer Windows o macOS con USB 2.0 o superiore.</p>	Alloggiamento in plastica, nero	1,9 kg

Immagine/ Codice ordine	Descrizione	Prodotti com- patibili	Materiale/ Colore	Peso
----------------------------	-------------	---------------------------	----------------------	------

mentazione: USB, max. 350 mA - Temperatura di funzionamento: 0°-45°C/32-113 °F.



MX-SWITCH1

MOBOTIX commutatore di rete per montaggio su guida DIN (top-hat).

5x porte RJ45 con 100 Mbit/s (1x uplink, 4x PoE+ con max. 75 W). Alimentazione: 48 V CC, max. 75 W. Cablaggio semplificato per i posti esterni grazie alla connettività disponibile per protezione antifurto, apriporta e MxBus. MxBus, protezione antifurto, contatto porta e serratura possono essere collegati tramite fili separati del cavo Ethernet.

Tutte le telecamere.

Alloggiamento in plastica, grigio

0,31 kg

## Ulteriori letture

[Manuali e documenti di installazione rapida](#)



[Specifiche tecniche](#)



[MOBOTIX MOVE Suggerimenti per l'installazione](#)



[MOBOTIX Comunità](#)





# MOBOTIX

BeyondHumanVision

IT\_03/25

MOBOTIX AG • Kaiserstrasse • D-67722 Langmeil • Tel.: +49 6302 9816-103 • sales@mobotix.com • www.mobotix.com  
MOBOTIX è un marchio di MOBOTIX AG registrato nell'Unione Europea, negli Stati Uniti e in altri paesi. Soggetto a modifiche senza preavviso. MOBOTIX non si assume alcuna responsabilità per errori tecnici o editoriali oppure per omissioni contenuti nel presente documento. Tutti i diritti riservati. © MOBOTIX AG 2020