



Technische Spezifikationen

MOBOTIX MOVE 2MP IR Vandal Turret

Die MOBOTIX MOVE 2MP IR Vandal Turret wurde entwickelt, um Klarheit und Wachsamkeit für Ihre Überwachungsanforderungen zu schaffen. Diese hochmoderne Turret-Kamera mit DNN-basierter Videoanalyse kombiniert fortschrittliche Funktionen mit einem kompakten und schlanken Design, was sie zu einer idealen Wahl für verschiedene Innen- und Außenanwendungen macht. Das wetterfeste Design der Kamera (IP67 und IK10) gewährleistet einen zuverlässigen Betrieb auch unter schwierigen Umgebungsbedingungen. Dank ihres kompakten Turret-Formfaktors in Kombination mit einfachen Installationsoptionen ist sie eine problemlose Wahl.

- Hohe Lichtempfindlichkeit
- 1/2,8"-Progressiv-CMOS
- Festbrennweitenobjektiv 2,8 mm
- WDR bis zu 120 dB
- Integrierte IR-Beleuchtung, Arbeitsbereich bis zu 30 m/98 ft
- Dreifach-Streaming H.264/H.265/MJPEG
- 2D- und 3D-bewegungskompensierte Rauschunterdrückung (MCTF)
- ONVIF-Profil S/G/T/M
- Die Micro SD-Karte unterstützt bis zu 512 GB.
- Integriertes Mikrofon
- NDAA-konform
- DNN-basierte Objekterkennung mit Filterung (Personen/Fahrzeuge, etc.)
- Doppelte Spannungsversorgung IEEE802.3af Class 3 / DC 12 V
- Temp. Bereich -30°C bis 60°C/-22°F bis 140 °F mit integrierter Heizung ON
- Schutzklasse IP67 / IK10
- Intelligente Kodierung, Smart Low Bitrate Control ist gleichbedeutend mit intelligenter Komprimierung und bietet optimal nutzbare Bandbreite und Speicherplatz.



BeyondHumanVision

MOBOTIX MOVE

Technische Spezifikationen

MOBOTIX MOVE 2MP IR Vandal Turret

Informationen zum Produkt

Produktname 2MP IR Vandal Turret

Bestellnummer Mx-VT1A-2-IR

Hardware-Design

Prozessor Novatec NT98560 (Ein-Kern-ARM® Cortex®-A9, 960 MHz)

Speicher
RAM: 512 MBytes
FLASH: 256 MBytes

Bildsensor 2MP 1/2,8" Progressive CMOS

Effektive (verwendete) Pixel 1920x1080 (2MP)

Objektiv

Minimale Beleuchtungsstärke Farbe: 0,03 Lux
S/W: 0,01 Lux, (0 Lux, IR eingeschaltet)
F1.6, AGC=ein, 30 IRE, 1/1 s

Objektivmerkmale
Festbrennweitenobjektiv
Brennweite: 2,8 mm
Blende: F1.6
Bildwinkel H x V: 105°x 56°

Kamera

Tag/Nacht Automatisch schaltbarer IR-Sperrfilter

Verschlusszeit Auto / Manuell / WDR: 1 bis 1/10000 s

Blendenprioritätsmodus Bis zu 1/7,5 s

Bildfrequenz (maximal) **WDR ein/aus:**
H.265/H.264: 2MP@30 fps
MJPEG: 2MP@30 fps

Auto Gain Minimale Verstärkung: 0 dB, maximale Verstärkung: 36 dB, Schrittweite: 3

WDR Bis zu 120 dB

Zoom	Festbrennweite
Bildeinstellungen	Farbe, Helligkeit, Schärfe, Kontrast, Weißabgleich, Verstärkungsregelung, 2DNR, 3DNR, BLC, EV, Gamma-Korrektur, Sättigung, Farbton
Bilddrehung	90°, 180°, 270°
Ausrichtung des Kameragehäuses	Schwenken/Neigen/Drehen

Video-Codec

Komprimierung/Encodierung	H.265/H.264/MJPEG
Streaming	Bis zu 3 individuell konfigurierbare Streams in H.264/H.265/MJPEG. Konfigurierbare Auflösung, Bildrate, Bandbreite CVBR/CBR/istream in H.265/H.264

Audio-Codec

Komprimierung/Encodierung	G.711a/u
Streaming	Unidirektional
Audio-Eingang	Integriertes Mikrofon

Merkmale der Cybersicherheit

Passwortschutz	Ja (einschließlich "erzwungener" Passwortänderung bei der Ersteinrichtung)
Filterung von IP-Adressen	Ja (zur Einschränkung des unbefugten Zugriffs auf der Grundlage von IP-Adressen)
IEEE 802.1X Netzwerkzugangskontrolle	Ja (für erweiterte Netzwerksicherheit und Authentifizierung)
Digest-Authentifizierung	Ja (für sichere Benutzerauthentifizierung)
Secure Boot	Ja (Unterstützung von festen IP-Einstellungen und automatischer DHCP-IP-Konfiguration entsprechend der individuellen MAC-Adresse)
AES-Verschlüsselung für Passwortschutz	Ja (um eine starke Verschlüsselung für die Passwortspeicherung zu gewährleisten)

Technische Spezifikationen

MOBOTIX MOVE 2MP IR Vandal Turret

HTTPS/SSL (unter Verwendung von TLS)	Ja (TLS 1.2 Standard, TLS 1.0/1.1 optional wählbar)
Benutzer- und Gruppenverwaltung	Ja (für fein abgestufte Zugriffskontrolle)
Erweiterte Sicherheit	Ja (Aktiv/Passiv: Der aktive Schutz steuert die Aktivierung und Deaktivierung der verschiedenen Netzwerkkommunikationen. Der passive Schutz begrenzt die Anzahl der Vorgänge und die Dauer der Sperre. Wird das Limit erreicht, wird der Benutzer gesperrt)
RTSP-Authentifizierung	Ja (zur Einschränkung des nicht autorisierten Zugriffs auf RTSP-Streams)
SFTP	Ja (Netzwerkprotokoll zur sicheren Übertragung von Dateien zwischen einem Client und einem Server mittels SSH)

Netzwerk

Schnittstelle	10/100 Mbit/s Ethernet
Unterstützte Protokolle	ARP, DHCP, DNS, FTP, HTTP, HTTPS, ICMP, IGMP, IPv4/6, NTP, RTSP/RTCP/RTP, RTMP, QoS, SMTP, SNMP v1/2c/3, TCP, TLS/TLS, UDP, UPnP, 802.1X, Bonjour, DDNS, PPPoE
ONVIF-Konformität	Unterstützt Profile S/G/T/M
Unterstützte Browser	Microsoft Edge, Firefox, Google Chrome

Systemintegration

Ereignis-Aktionen	<ul style="list-style-type: none">▪ Zeitplan für die Aufnahme (JPG/MP4)▪ DNN-basierte Videoanalyse (Zählen von Linien, Grenzlinien, Objektklassifizierung/-filterung für Personen, Fahrzeuge usw.)▪ Video- und Audioaufzeichnung auf Edge-Storage▪ Hochladen von Dateien: FTP und E-Mail▪ Benachrichtigung: E-Mail (JPG)▪ OSD-Anzeige▪ Aufzeichnung auf SD-Karte (*JPG/MP4)
-------------------	---

Allgemein

Gehäusematerial	Metall
Gehäusefarbe	RAL 9003
IR-Beleuchtung	850 nm; bis zu 30 m/98 ft Entfernung je nach Reflexion der Szene
Video-Speicherung	Micro SD-Karten unterstützt bis 512 GB. Unterstützung für Aufnahmen auf MOVE NVR, MOBOTIX Cloud (über MOBOTIX Bridge), MOBOTIX HUB, MxMC (über MOBOTIX NAS)
Remote-Aktualisierung	Ja
Spannungsversorgung	IEEE802.3af, Class 3, max. 10 Watt DC12V, max. 10 Watt
Anschlüsse	<ul style="list-style-type: none">▪ RJ45▪ 1 x DC 12V Klinkenbuchse▪ 1 x Reset-/Standard-Taste
Schutzklasse	IP67/IK10
Betriebstemperatur	-30°C bis 60°C/-22°F bis 140 °F mit integrierter Heizung ON
Relative Luftfeuchtigkeit	95 % nicht kondensierend
Lagerungsbedingungen	-40 bis 60 °C/-4 bis 158 °F
Zulassungen	EMC: CE, FCC, BIS Sicherheit: LVD
Garantie	5 Jahre; mechanisch abnutzbare Teile (Motor, Getriebe, Riemen usw.) ausgeschlossen
Abmessungen	ø 120 x 95 mm
Gewicht	680 g

HINWEIS! Beachten Sie das Dokument [MOBOTIX MOVE Installationshinweise](#), um eine optimale Nutzung der Kamerafunktionen zu gewährleisten.

DORI-Spezifikationen

Im Zusammenhang mit der Videoüberwachung steht "DORI" für Detection, Observation, Recognition und Identification (Erkennung, Beobachtung, Wiedererkennung und Identifizierung) und basiert auf der IEC EN62676-4: 2015. Diese Stufen definieren die Mindestpixel, die ein Gesicht einer Person haben muss, um beispielsweise eine korrekte Identifizierung zu ermöglichen.

- **Erkennung:** Bis zu dieser Entfernung können Sie zuverlässig feststellen, ob eine Person oder ein Fahrzeug anwesend ist.
- **Beobachtung:** Bis zu dieser Entfernung können Sie charakteristische Details einer Person erkennen, wie z. B. eine bestimmte Kleidung.
- **Wiedererkennung:** Bis zu dieser Entfernung können Sie mit hoher Sicherheit feststellen, ob eine Person mit einer zuvor gesehenen identisch ist.
- **Identifizierung:** Bis zu dieser Entfernung können Sie die Identität einer Person zweifelsfrei feststellen.

DORI-Klassifikation Bestellnummer	Erkennung	Beobachtung	Wiedererkennung	Identifizierung
Mx-VT1A-2-IR	18,5 m/ 60,86 ft	12 m/ 39,47 ft	8,13 m/ 26,74 ft	3,89 m/ 12,8 ft

Abmessungen

HINWEIS! Laden Sie die Bohrvorlage aus dem Abschnitt oder von der Website MOBOTIX herunter:
www.mobotix.com > Support > Download Center > Marketing & Dokumentation > Bohrschablonen.

VORSICHT! Drucken oder kopieren Sie die Bohrschablone immer in 100% der Originalgröße!

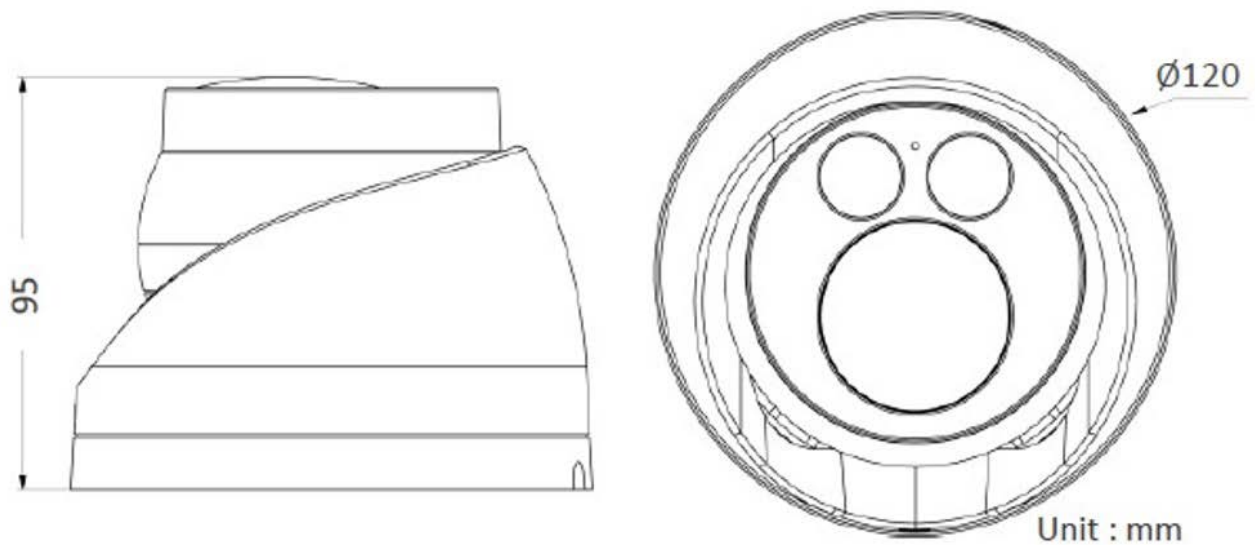




Abb. 1: Mx-VT1A-2-IR: Alle Maße in mm

Zubehör für Vandal Turret-Kameras



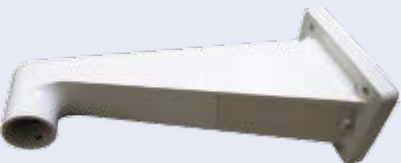
Bild/ Bestellnummer	Beschreibung	Kompatible Produkte	Material/ Farbe	Gewicht
 <p data-bbox="225 969 360 996">Mx-M-SD-C</p>	<p>Wetterfeste Eckhalterung für MOVE Speed Dome/Vandal Turret-Kameras.</p>	<p>Alle MOVE Speed Dome/Vandal Turret-Kameras. Erfordert Mx-M-SD-W oder Mx-M-SD-WL.</p>	<p>SPCC-Stahl, hamerschlaglackiert RAL9003</p>	<p>2,17 kg</p>
 <p data-bbox="225 1664 360 1691">Mx-M-SD-P</p>	<p>Wetterfeste Masthalterung für MOVE Speed Dome/Vandal Turret-Kameras.</p>	<p>Alle MOVE Speed Dome/Vandal Turret-Kameras. Erfordert Mx-M-SD-W oder Mx-M-SD-WL.</p>	<p>Galvanisch verzinkter SECC-Stahl, pulverbeschichtet RAL9003</p>	<p>1,58 kg</p>

VORSICHT!

Kann nicht mit MX-M-SD-WM verwendet werden!



VORSICHT!

Kann nicht mit MX-M-SD-WM verwendet werden!

Bild/ Bestellnummer	Beschreibung	Kompatible Pro- dukte	Material/ Farbe	Gewicht
 <p data-bbox="213 954 528 983">MX-MH-SecureFlex-ESWS</p>	<p>Wetterfeste Masthalterung für MOVE Speed Dome/Vandal Turret-Kameras für extreme Bedingungen.</p>	<p>Alle MOVE Speed Dome/Vandal Turret-Kameras. Erfordert Mx-M-SD-W oder Mx-M-SD-WL.</p>	<p>Rostfreier Stahl 3 mm, weiß</p>	<p>1,23 kg</p>
 <p data-bbox="300 1361 443 1391">Mx-M-SD-W</p>	<p>Wetterfeste Wandhalterung für MOVE Speed Dome/Vandal Turret-Kameras.</p>	<p>Alle MOVE Speed Dome/Vandal Turret-Kameras. Kann mit Mx-M-SD-C oder Mx-M-SD-P kombiniert werden.</p>	<p>Aluminium-Druckgusslegierung ADC12, hammerschlaglackiert RAL9003</p>	<p>0,84 kg</p>
 <p data-bbox="293 1637 453 1666">Mx-M-SD-WL</p>	<p>Erweiterte wetterfeste Wandhalterung für MOVE Speed Dome/Vandal Turret-Kameras.</p>	<p>Alle MOVE Speed Dome/Vandal Turret-Kameras. Kann mit Mx-M-SD-C oder Mx-M-SD-P kombiniert werden.</p>	<p>Aluminium-Druckgusslegierung ADC12, hammerschlaglackiert RAL9003</p>	<p>1,5 kg</p>

Technische Spezifikationen

MOBOTIX MOVE 2MP IR Vandal Turret


Bild/ Bestellnummer	Beschreibung	Kompatible Produkte	Material/ Farbe	Gewicht
	Wetterfeste Wandhalterung für MOVE Speed Dome/Vandal Turret-Kameras. Kann auch oben auf der Wandanschlussdose MX-M-SD-WMJB montiert werden.	Alle MOVE Speed Dome/Vandal Turret-Kameras.	Aluminium-Druckgusslegierung ADC12, RAL9003	1,3 kg
MX-M-SD-WM	HINWEIS! Kann mit MX-M-SD-WMJB kombiniert werden (Wandhalterung wird oben auf der Anschlussdose montiert).			
	Weatherproof wall mount junction box (IP67) für MOVE Speed Dome/Vandal Turret-Kameras. Ermöglicht eine komfortable Verkabelung und die Installation zusätzlicher HW-Ausrüstung wie PoE-Injektoren, Blitzschutz usw.	Alle MOVE Speed Dome/Vandal Turret-Kameras.	Halterung: Stahl, pulverbeschichtet RAL9003 Abzweigdose: Druckguss-Aluminiumlegierung ADC12, RAL9003	4,8 kg
MX-M-SD-WMJB	VORSICHT! Nur als Sockel für Mx-M-SD-WM zu verwenden (Wandhalterung wird oben auf der Anschlussdose montiert).			

Technische Spezifikationen

MOBOTIX MOVE 2MP IR Vandal Turret

Bild/ Bestellnummer	Beschreibung	Kompatible Pro- dukte	Material/ Farbe	Gewicht
	<p>Hängemontagesatz inkl. Sockelhalterung, 25 cm/10 in Pendelrohr, Installationsmaterial und Sicherheitsdrähte 50 cm/20 in & 1 m/39 in.</p>	<p>Alle MOVE Speed Dome/Vandal Turret-Kameras.</p>	<p>Aluminium-Druckgusslegierung ADC10, pulverbeschichtet RAL9003</p>	<p>1,58 kg</p>



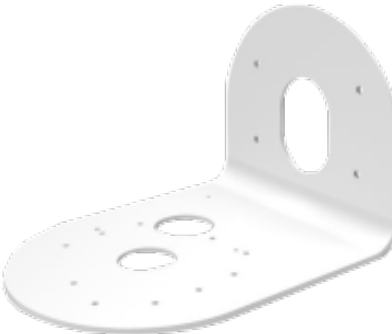
MX-M-SD-PM

	<p>Verlängerungsrohr 25 cm/10 Zoll für MX-M-SD-PM.</p>	<p>Verlängert MX-M-SD-PM; die maximale Gesamtlänge beträgt 1 m/39 Zoll (3 Verlängerungen).</p>	<p>Aluminium-Druckgusslegierung ADC10, pulverbeschichtet RAL9003</p>	<p>0,8 kg</p>
---	--	--	--	---------------


MX-M-SD-PMEXT

Technische Spezifikationen

MOBOTIX MOVE 2MP IR Vandal Turret

Bild/ Bestellnummer	Beschreibung	Kompatible Pro- dukte	Material/ Farbe	Gewicht
	<p>Wetterfeste Brüstungshalterung (Schwanenhals) (IP67) mit integrierter Anschlussdose für MOVE Speed Dome/Vandal Turret-Kameras.</p> <p>Die integrierte Anschlussdose ermöglicht eine bequeme Verkabelung und die Installation von zusätzlicher Hardware wie PoE-Injektoren, Blitzschutz usw.</p>	Alle MOVE Speed Dome/Vandal Turret-Kameras.	Halterung und Schwanenhals: Stahl, pulverbeschichtet RAL9003 Abzweigdose: Druckguss-Aluminiumlegierung ADC12, RAL9003	14,8 kg
MX-M-SD-GN				
	Adaptermontageplatte für MOVE Vandal Turret-Kameras.	Alle MOVE Vandal Turret-Kameras (VT).	Halterung: Druckgegossene Aluminiumlegierung ADC12, einbrennlackiert RAL9003 Montageplatte: Aluminiumlegierung A1050P, einbrennlackiert RAL9003	0,3 kg
Mx-M-VT-AP				
	Wandhalterung für MOVE Vandal Turret-Kameras.	Alle MOVE Vandal Turret-Kameras (VT).	Aluminiumlegierung A1050P, einbrennlackiert RAL9003	0,3 kg

Technische Spezifikationen MOBOTIX MOVE 2MP IR Vandal Turret

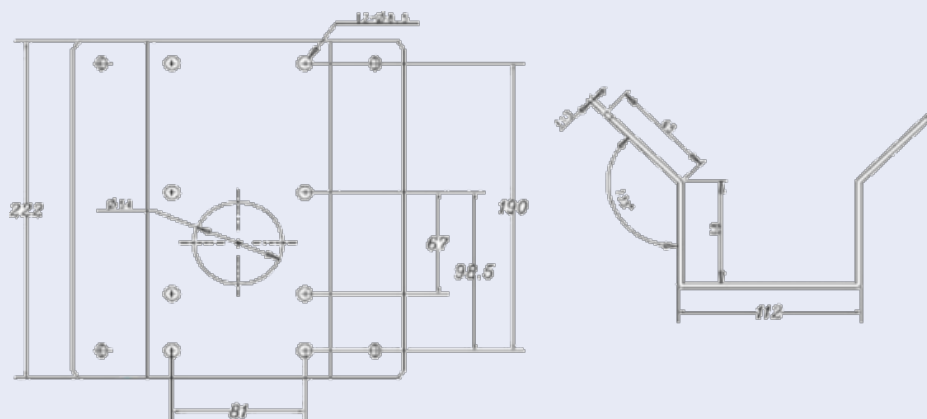
Bild/ Bestellnummer	Beschreibung	Kompatible Pro- dukte	Material/ Farbe	Gewicht
Mx-M-VT-WM 	Anschlussdose für MOVE Vandal Turret- Kameras.	Alle MOVE Van- dal Turret-Kame- ras (VT).	Obere/untere Abde- ckungen: Druck- gegossene Aluminiumlegierung ADC12, ein- brennlackiert RAL9003	0,85 kg
Mx-M-VT-JB				

Abmessungen

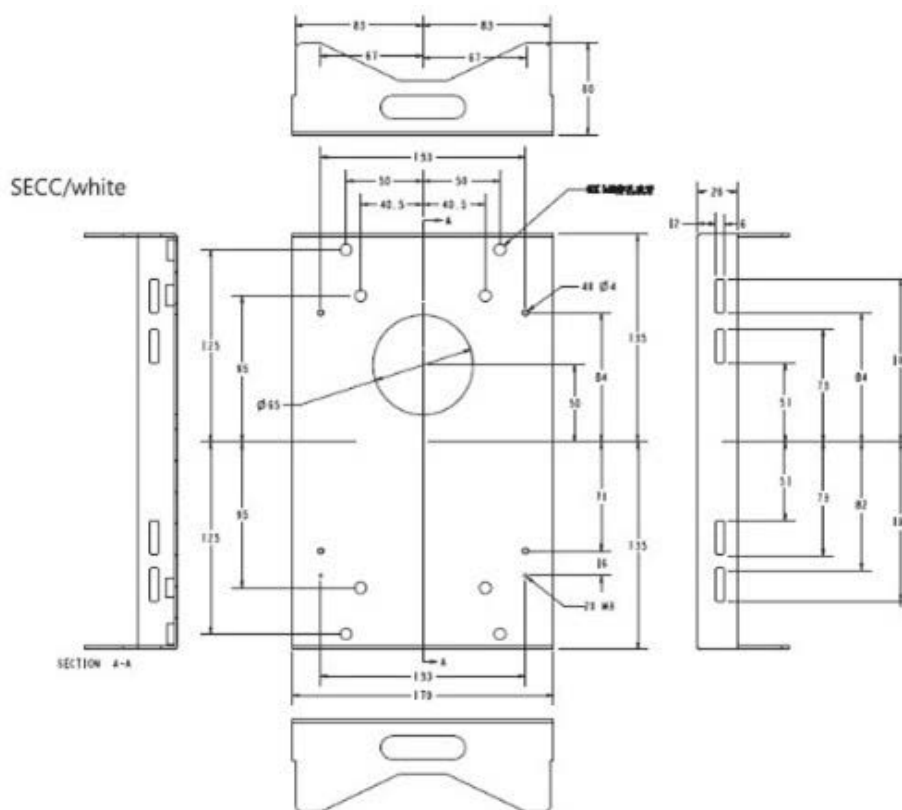
Bestellnummer

Abmessungen

Mx-M-SD-C



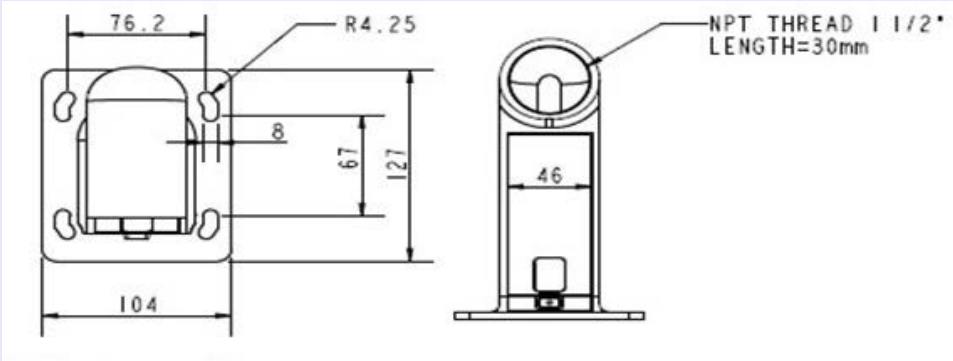
Mx-M-SD-P



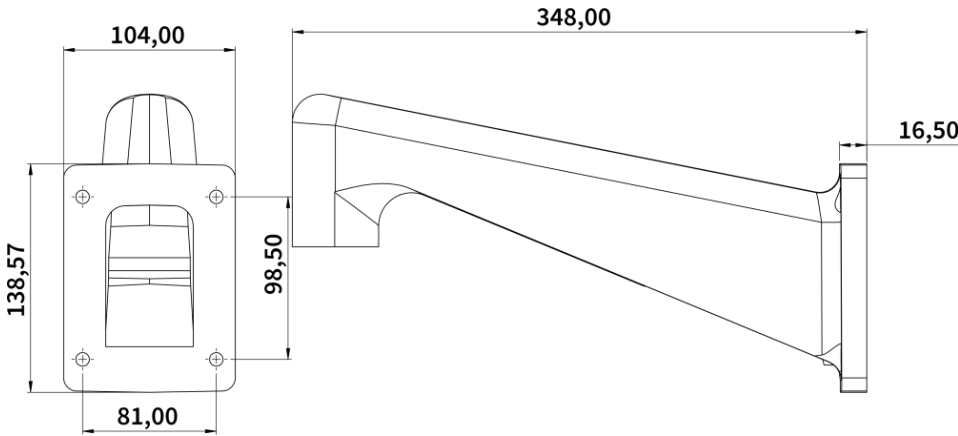
Bestellnummer

Abmessungen

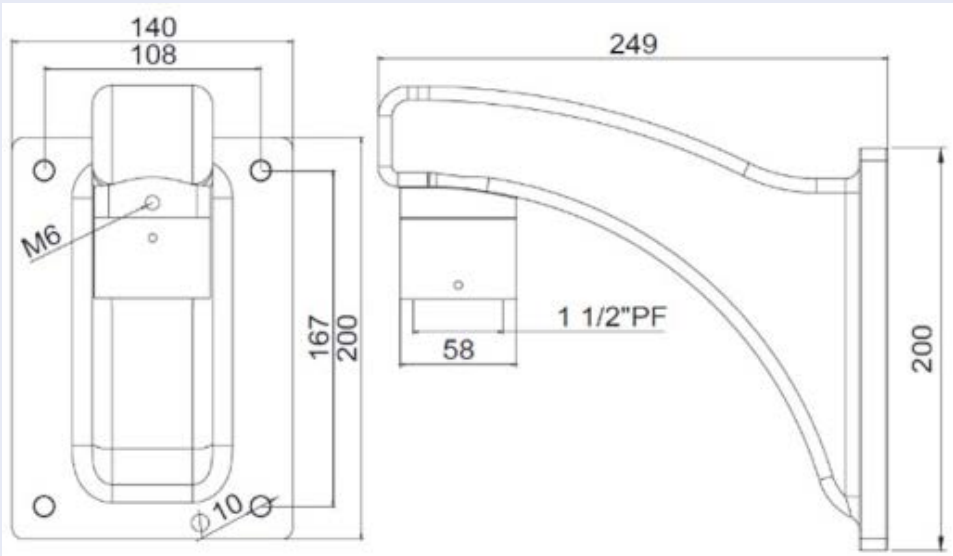
Mx-M-SD-W



Mx-M-SD-WL



MX-M-SD-WM



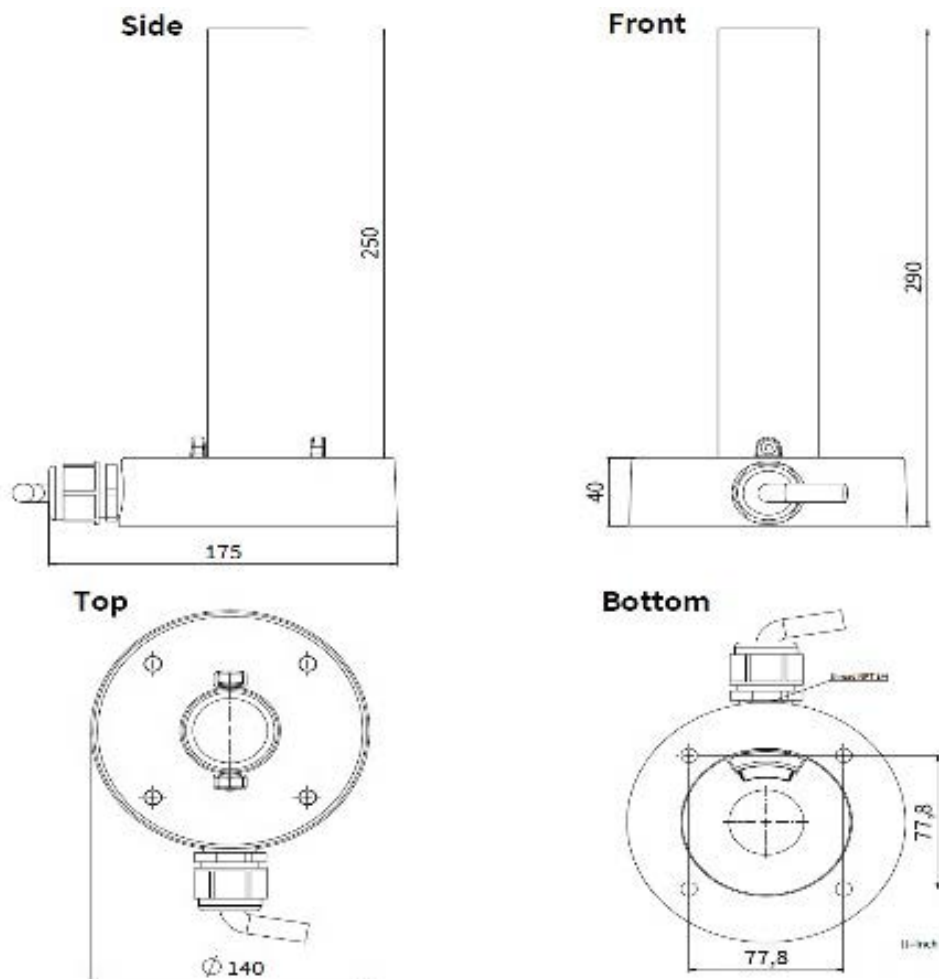
Technische Spezifikationen

MOBOTIX MOVE 2MP IR Vandal Turret

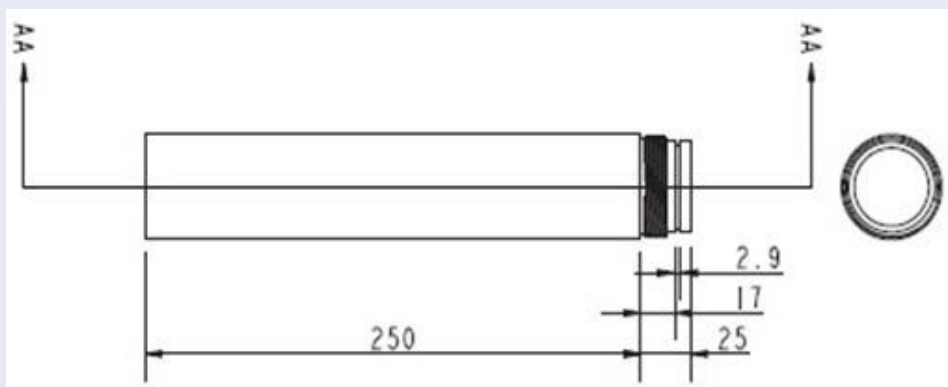
Bestellnummer

MX-M-SD-PM

Abmessungen



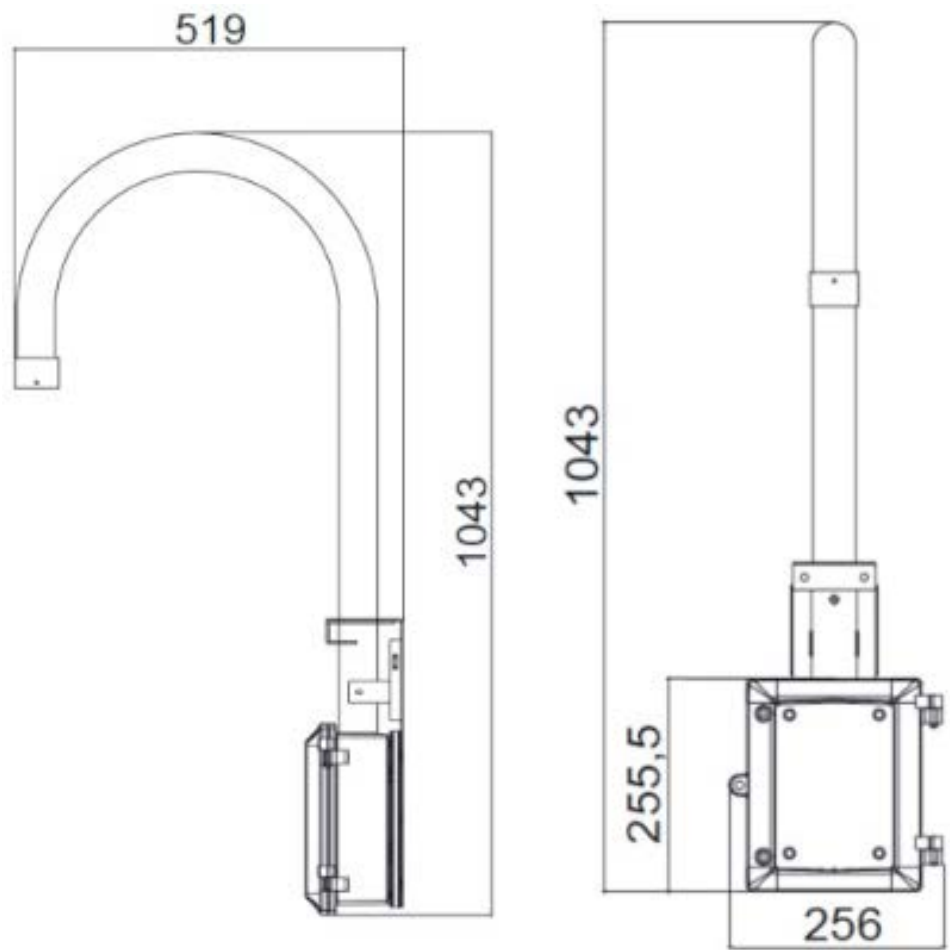
MX-M-SD-PMEXT



Bestellnummer

MX-M-SD-GN

Abmessungen



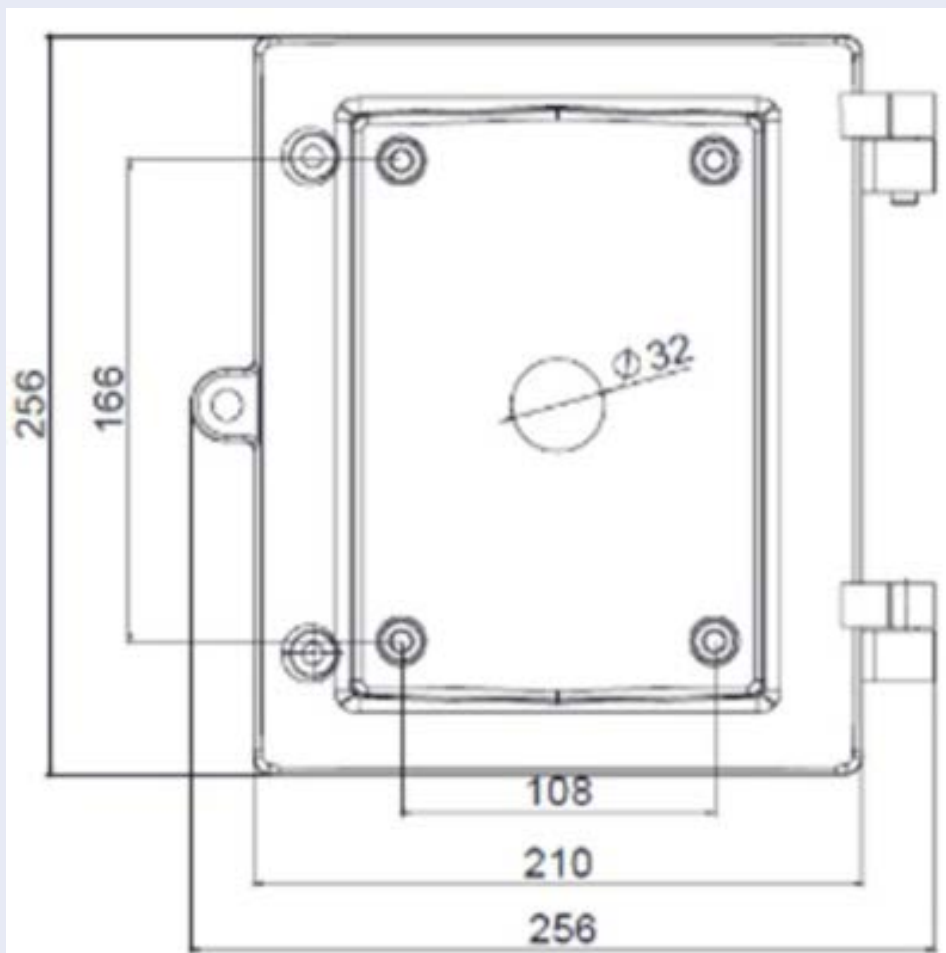
Technische Spezifikationen

MOBOTIX MOVE 2MP IR Vandal Turret

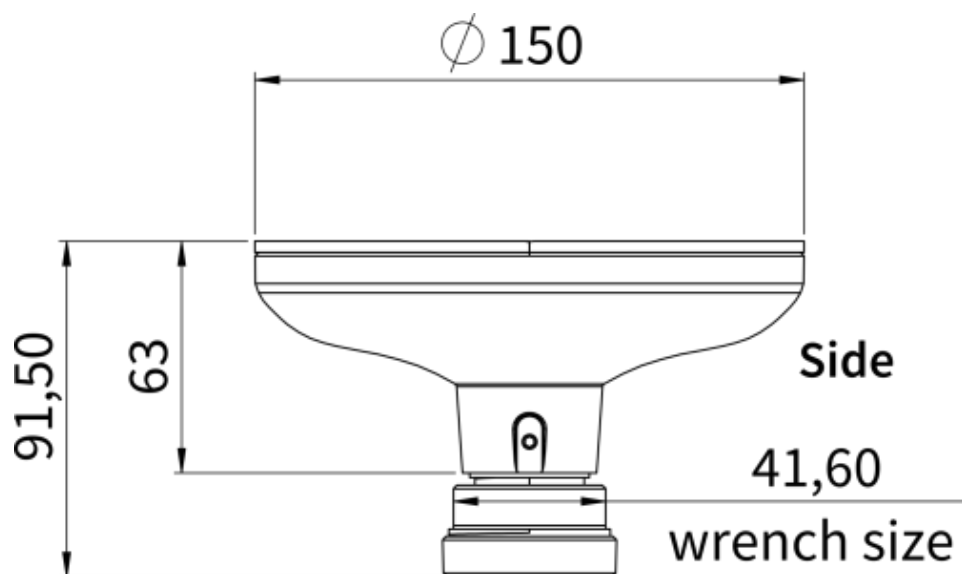
Bestellnummer

MX-M-SD-WMJB

Abmessungen



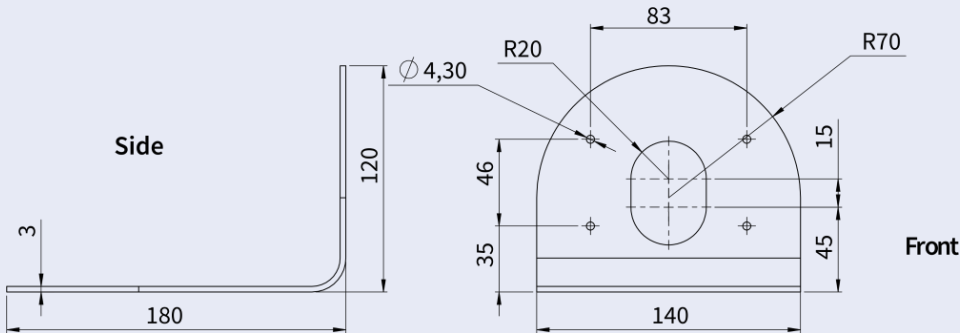
Mx-M-VT-AP



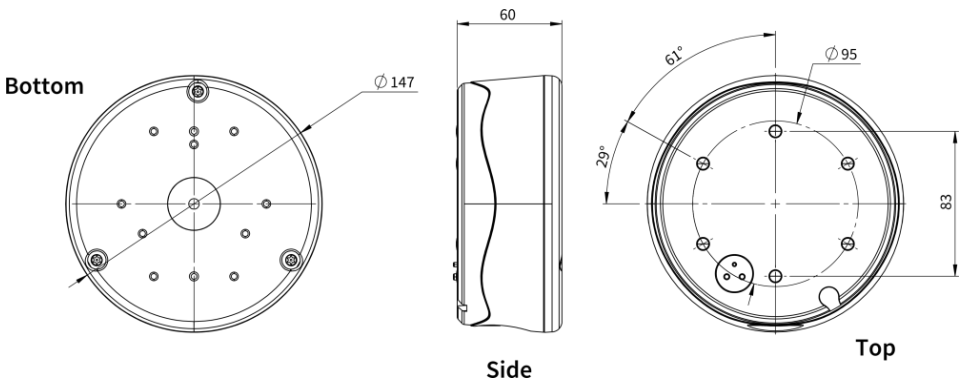
Bestellnummer

Abmessungen

Mx-M-VT-WM



Mx-M-VT-JB



Zubehör für alle Kameras

Bild/ Bestellnummer	Beschreibung	Kompatible Produkte	Material/ Farbe	Gewicht
 <p data-bbox="156 1070 427 1099">MX-NPA-UPOE1A-60W</p>	<p data-bbox="507 510 887 1422">UPoE-Power-Injektor 60W. PoE++ 60W Network Power Injector - AC-Eingangsspannung: 100 bis 240 VAC (50 bis 60Hz) - AC-Eingangsstrom: 1,5A @100-240 VAC - Betriebsumgebungstemperatur: -10° bis 40°C @60W - -10° bis 50°C, Luftfeuchtigkeit 10 bis 90% @30W - IEEE 802.3bt-Beschwerde - Ausgangsleistung von 60W über 4 Paare - Unterstützt 10/100/1000Base-T-Anwendungen - Plug-and-play-Installation - Voller Schutz OVP, OCP- Unterstützt 10/100/1000Base-T-Anwendungen.</p>	<p data-bbox="914 510 1050 589">Alle Kameras.</p>	<p data-bbox="1074 510 1182 589">Kunststoffgehäuse, schwarz</p>	<p data-bbox="1331 510 1430 544">0,45 kg</p>
 <p data-bbox="156 1870 427 1899">Mx-A-ETP1A-2601-SET</p>	<p data-bbox="507 1451 887 1948">Medienkonverter-Set Ethernet (PoE+) - Twisted-Pair. Komplettsatz bestehend aus zwei Zweidraht-Sende/Empfangs-Einheiten zum Aufbau einer Ethernet-Übertragungsstrecke über Twisted-Pair-Kabel. - Übertragung von Ethernet und PoE+-Stromversorgung über eine Zweidrahtleitung nach IEEE1901. -</p>	<p data-bbox="914 1451 1050 1720">Alle Kameras. Erfordert Mx-A-ETP1A-2601-POW.</p>	<p data-bbox="1074 1451 1182 1529">Kunststoffgehäuse, schwarz</p>	<p data-bbox="1331 1451 1430 1485">0,368 kg</p>

Bild/ Bestellnummer	Beschreibung	Kompatible Produkte	Material/ Farbe	Gewicht
	<p>Einfacher Anschluss von 10/100 Mbps Ethernet-Endgeräten - Max. 95 Mbps Übertragungsbandbreite, Reichweite bis zu 600 m/656 yd für reine Datenübertragung, 300 m/328 yd für PoE, abhängig von der Qualität der Twisted-Pair-Verbindung - 128 Bit AES Netzwerkdatenverschlüsselung - Stromversorgung von 2-Draht-Sender (Tx) und -Empfänger (Rx) sowie Endgerät über PoE+ Netzwerk-Switch oder externes Netzteil 56VDC / 1.2A (nicht im Lieferumfang enthalten!) - Angeschlossene Endgeräte werden über PoE-Switch IEEE802.3af(PoE), IEEE802.3at (PoE+), UPoE bis zu 60W versorgt (erfordert ext. Netzteil). - Status-LEDs (Daten, Stromversorgung, Datenverbindung, PoE) - Integrierter Überspannungsschutz (IEC 61000-4-5 4kV(1,2 / 50us), 2kA (8 / 20us)) - Spannungsversorgung: TX: T-Linx oder DC12V~57V, RX: PoE Switch oder DC48V~57V - Betriebstemperatur: -20 bis 60°C - Abmessungen: 80,4(L) x 61,6(B) x 24(H)mm - Gewicht: RX/TX: 102g - Garantie: 2 Jahre</p>			

Technische Spezifikationen

MOBOTIX MOVE 2MP IR Vandal Turret

Bild/ Bestellnummer	Beschreibung	Kompatible Produkte	Material/ Farbe	Gewicht
 Mx-A-ETP1A-2601-POW	Steckernetzteil für Mx-A-ETP1A-2601-SET. Ausgang: 57V DC +/-3% / 1,2 A - Eingang: 90-260V AC (47-63Hz) - 68,4 Watt - Betriebstemperatur: 0-40°C/32-122°F	Mx-A-ETP1A-2601-SET	Kunststoffgehäuse, schwarz	0,49 kg
 Mx-A-KBD1A-PTZ-JOG	MOBOTIX USB-Tastatur mit PTZ-Joystick und Jog-Shuttle. USB-Bedienpanel zur Bedienung von MOBOTIX MxMC 2.6 und höher sowie MOBOTIX HUB inkl. Steuerung von Software-PTZ- und motorisierten PTZ-Kameras und Schwenk-Neige-Geräten - Integrierter 3-Achsen-Joystick - Integriertes Jog-Shuttle - 38 Bedientasten mit Hintergrundbeleuchtung vordefiniert für MxMC-Funktionen oder frei definierbar für MOBOTIX HUB - Integrierter Alarmsummer - Geeignet für den Betrieb als HID-Gerät an MOBOTIX VMS mit Windows- und MAC-basierten Betriebssystemen über USB 2.0 - Geeignet für Rechts- und Linkshänder - Stromversorgung: USB, max. 350 mA - Betriebstemperatur: 0°-45°C/32-113 °F.	Alle Kameras. Erfordert einen Windows- oder macOS-Computer mit USB 2.0 oder besser.	Kunststoffgehäuse, schwarz	1,9 kg

Bild/ Bestellnummer	Beschreibung	Kompatible Produkte	Material/ Farbe	Gewicht
 <p data-bbox="288 786 448 815">MX-SWITCH1</p>	<p data-bbox="584 367 970 488">MOBOTIX Netzwerk-Switch für die Montage auf DIN-Schiene (Hutschiene).</p> <p data-bbox="584 510 970 1048">5x RJ45 Port mit 100 MBit/s (1x Uplink, 4x PoE+ mit max. 75 W). Versorgung: 48 V DC, max. 75 W. Vereinfachte Verkabelung für Türstationen durch Anschlussmöglichkeiten für Diebstahlschutz, Türöffner und MxBus. MxBus, Diebstahlschutz, Tür- und Schlosskontakt können über separate Adern des Ethernet-Kabels angeschlossen werden.</p>	Alle Kame- ras.	Kunststoffgehäuse, grau	0,31 kg

Weitere Informationen

[Handbücher und Schnellinstallationsunterlagen](#)



[Technische Daten](#)



[MOBOTIX MOVE Hinweise zur Installation](#)



[MOBOTIX Community](#)



MOBOTIX

BeyondHumanVision

DE_03.25

MOBOTIX AG • Kaiserstrasse • D-67722 Langmeil • Tel.: +49 6302 9816-103 • sales@mobotix.com • www.mobotix.com

MOBOTIX ist eine Marke der MOBOTIX AG, die in der Europäischen Union, in den USA und in anderen Ländern eingetragen ist. Änderungen vorbehalten. MOBOTIX übernimmt keine Haftung für technische oder redaktionelle Fehler oder Auslassungen in diesem Dokument. Alle Rechte vorbehalten. © MOBOTIX AG 2020