

# Schnellinstallation

## MOBOTIX MOVE 5MP Varifocal IR Vandal Turret Mx-VT1A-503-IR

© 2025 MOBOTIX AG

### HINWEIS!

Diese Anleitung gilt nur für die **Installation und den Anschluss** der 5MP Varifocal IR Vandal Turret. Weitere Informationen zur Kamera finden Sie in den anderen Dokumenten (siehe [Weitere Informationen, p. 9](#)).

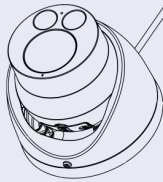
### Wichtige Installationshinweise

- Diese Kamera muss von qualifiziertem Personal installiert werden, und die Installation muss allen örtlichen Vorschriften entsprechen.
- Dieses Produkt darf nicht an explosionsgefährdeten Orten verwendet werden.
- Verwenden Sie dieses Produkt nicht in einer staubigen Umgebung.
- Schützen Sie das Produkt vor dem Eindringen von Feuchtigkeit oder Wasser in das Gehäuse.
- Installieren Sie das Produkt wie in diesem Dokument beschrieben. Eine fehlerhafte Installation kann das Produkt beschädigen!
- Tauschen Sie die Batterien der Kamera nicht aus. Wenn eine Batterie durch einen falschen Typ ersetzt wird, kann diese explodieren.
- Dieses Gerät ist nicht für die Verwendung an Orten geeignet, an denen sich Kinder aufhalten können.
- Externe Stromversorgungen müssen den Anforderungen für begrenzte Stromquellen (LPS) entsprechen und die gleichen Leistungsdaten wie die Kamera aufweisen.
- Bei Verwendung eines Netzadapters muss das Netzkabel an eine Steckdose mit ordnungsgemäßer Erdung angeschlossen werden.
- Um die Anforderungen der EN 50130-4 bezüglich der Stromversorgung von Alarmsystemen für den 24/7-Betrieb zu erfüllen, wird dringend empfohlen, eine unterbrechungsfreie Stromversorgung (USV) für dieses Produkt zu verwenden.

**HINWEIS!** Um sicherzustellen, dass das Gerät nach dem Einstellen der Kamera nicht durch Vibrationen, Verdrehen usw. beeinträchtigt wird, ziehen Sie alle Befestigungsschrauben ordnungsgemäß fest.

### Lieferumfang

Überprüfen Sie das Paket auf die unten aufgeführten Punkte.



5MP Varifocal IR Vandal Turret



3 x Kunststoffdübel



3 x selbstschneidende Schrauben



1 x Kabeleinführungsdeckel



1 x Wasserdichte Abdeckung



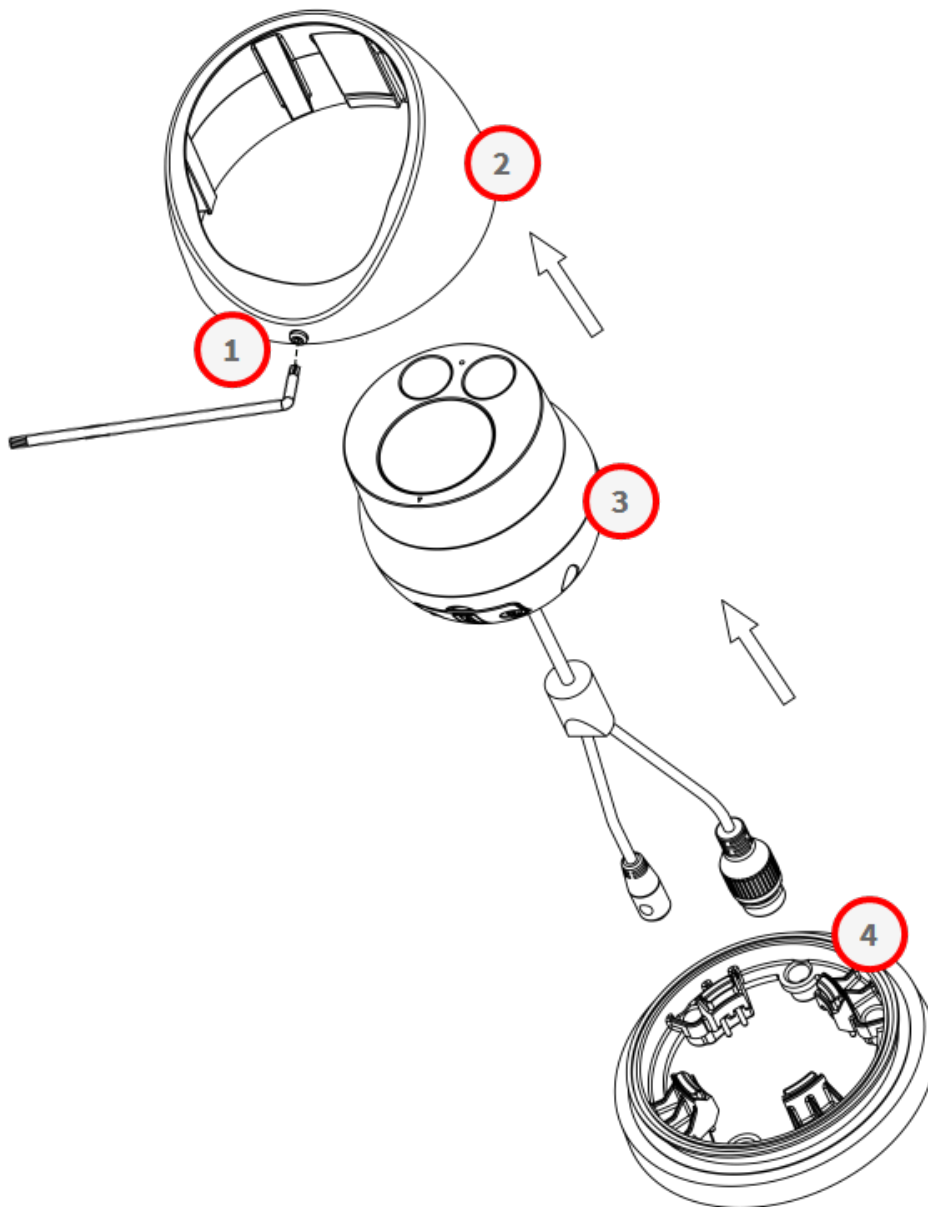
1 x Sicherheits-Torx-Schlüssel (T10) \* 1



1 x Bohrschablone

### Zerlegen der Kamera

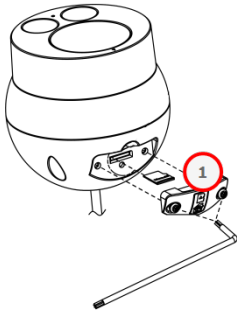
1. Lösen Sie die Schraube ① an der oberen Abdeckung mit dem Torx-Schlüssel T10.
2. Entfernen Sie die obere Abdeckung ② .
3. Nehmen Sie das Kameraobjektivmodul ③ vorsichtig aus dem unteren Kameragehäuse ④ heraus.



## Einlegen der SD-Karte

**VORSICHT!** Schalten Sie die Kamera immer aus, bevor Sie die folgenden Schritte ausführen!

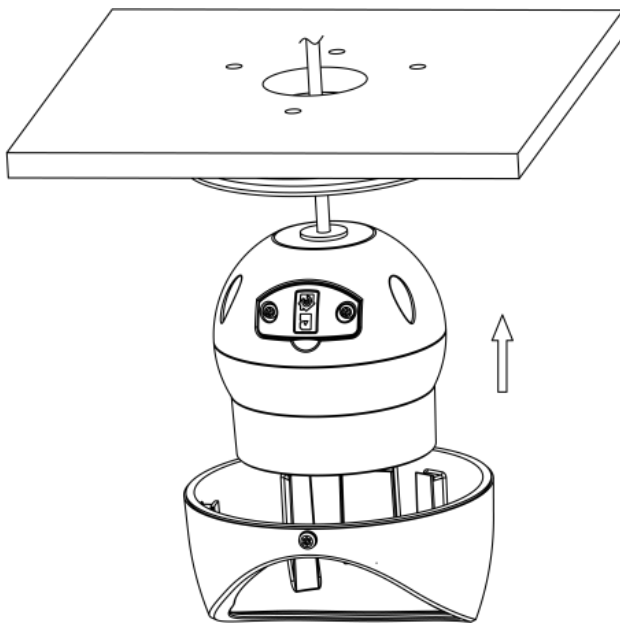
1. Entfernen Sie die SD-Kartenabdeckung ① vom Kameraobjektivmodul, indem Sie die Schrauben ① mit dem Torx-Schlüssel T10 lösen.
2. Setzen Sie die SD-Karte in den entsprechenden Steckplatz ein.
3. Bringen Sie die Abdeckung der SD-Karte wieder an.



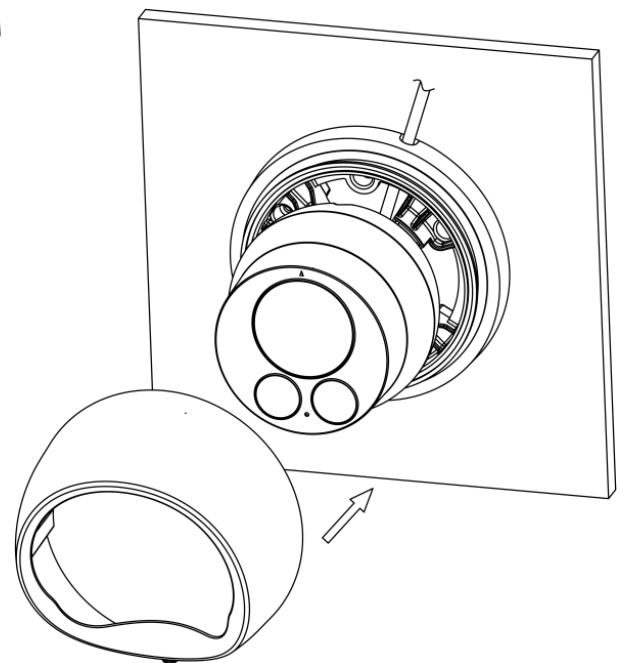
### HINWEIS!

- Es wird nicht empfohlen, mit der microSD-Karte 24 Stunden am Tag, 7 Tage die Woche aufzuzeichnen, da sie möglicherweise nicht in der Lage ist, über einen längeren Zeitraum kontinuierlich Daten zu lesen/schreiben. Wenden Sie sich an den Hersteller der microSD-Karte, um Informationen über die Zuverlässigkeit und die Lebenserwartung zu erhalten.

### Montage der Kamera



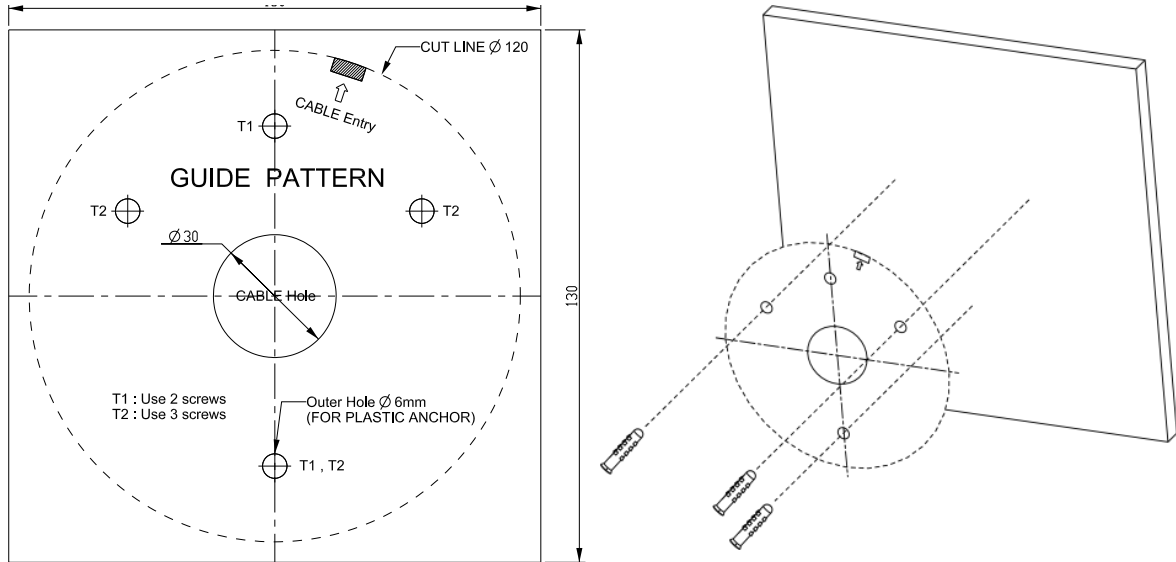
Montage der Kamera und Verlegung des Ethernet-Kabels durch die Oberfläche



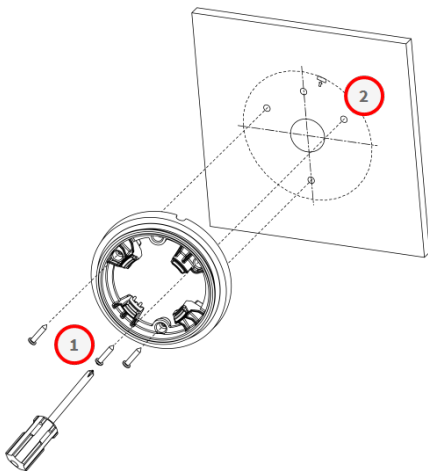
Montage der Kamera und Verlegung des Ethernet-Kabels auf der Oberfläche

1. Befestigen Sie die Bohrschablone an der Wand oder Decke.

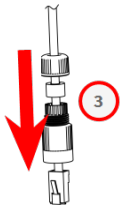
**HINWEIS!** Sie können wählen, ob Sie zwei oder drei Löcher in die Montageschablone bohren. In den folgenden Anweisungen wird von drei Löchern ausgegangen.



2. Bohren Sie die drei Löcher gemäß der Bohrschablone und setzen Sie die mitgelieferten Kunststoffdübel ein.
3. Bohren Sie ggf. ein Loch für die Kabelverschraubung.
4. Bringen Sie die Abdeckung der Kabeldurchführung nur an, wenn Sie das Ethernet-Kabel durch die Oberfläche führen.
5. Befestigen Sie das untere Gehäuse der Kamera mit den selbstschneidenden Schrauben ① an der mit den Dübeln vorbereiteten Montagefläche ② .



6. Bringen Sie die wasserdichte Abdeckung ③ am Ethernet-Kabel an.

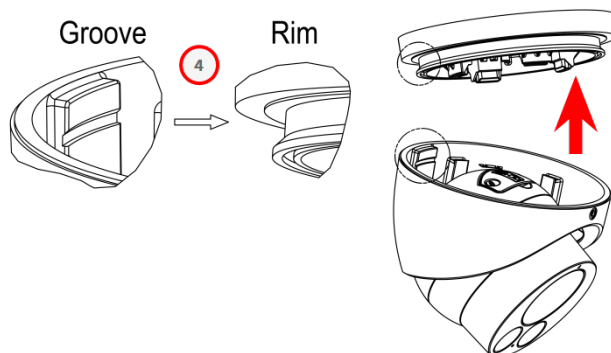


7. Verbinden Sie das Ethernet-Kabel mit dem RJ-45-Anschluss der Kamera und schließen Sie die wasserdichte Abdeckung.

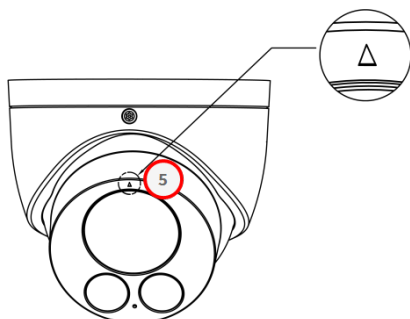
### HINWEIS!

- Die Länge des Ethernet-Kabels sollte 100 m/300 ft nicht überschreiten.
- In einigen Fällen kann ein Ethernet-Crossover-Kabel erforderlich sein, wenn Sie die Kamera direkt an den PC anschließen.

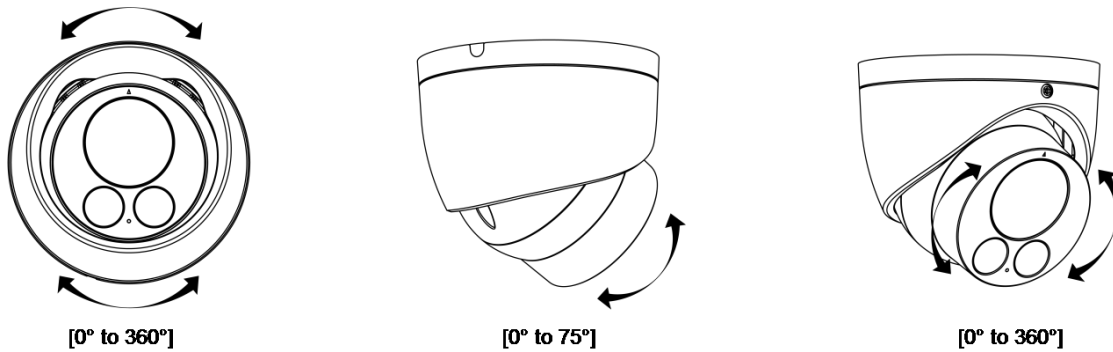
8. Richten Sie die Nut auf der oberen Abdeckung ④ mit dem Rand des unteren Kameragehäuses aus und bringen Sie das Kameraobjektivmodul und die obere Abdeckung am unteren Kameragehäuse an.



**HINWEIS!** Vergewissern Sie sich, dass der dreieckige Pfeil ⑤ nach oben gerichtet ist.



9. Stellen Sie das Kameraobjektivmodul auf das gewünschte Sichtfeld ein.



10. Schließen Sie die Gehäuseschraube ⑥ mit dem Torx-Schlüssel T10, um die obere Abdeckung sicher am unteren Kameragehäuse zu befestigen.

## Client-Systemanforderungen

### System-Hardware

CPU	i5-2430M CPU@ 2.40GHZ
RAM	6 GB oder mehr
Anzeige	NVIDIA GeForce 6-Serie oder ATI Mobility Radeon 9500
Spannungsversorgung	PoE (IEEE 802.3af Class 3)
Netzwerk	10/100BASE-T Ethernet (RJ-45-Anschluss)

### System-Software

Betriebssystem	Microsoft Windows 10 oder höher, MacOS Sierra oder höher
Browser	Mozilla Firefox, Google Chrome, Apple Safari, Microsoft Edge

## Zugriff auf die Kamera

### HINWEIS!

Diese MOBOTIX MOVE Kamera ist für die vollständige Integration mit MOBOTIX und Software- und Aufzeichnungslösungen von Drittanbietern unter Verwendung gängiger ONVIF S/G/T/M Profile konzipiert.

Wenn Sie diese Kamera in MOBOTIX -Umgebungen (z. B. MOVE NVR, MOVE CMS, MOBOTIX HUB, MxMC, MOBOTIX CLOUD usw.) oder Software von Drittanbietern integrieren, verwenden Sie bitte ausschließlich die ONVIF-Gerätesuch- und Integrationsmethode.

Die IP-Adresse der Kamera finden Sie auf dem Etikett am Kameragehäuse.

1. Greifen Sie mit einem Webbrowser auf die IP-Adresse der Kamera zu.
2. Wenn Sie zum ersten Mal auf die Weboberfläche der Kamera zugreifen, müssen Sie das Administratorkennwort für den Benutzer "ADMIN" ändern.

### **This Camera is Not Secure**

Please setup the password for this device.

User Name:

Password:

Re-type Password:

#### **HINWEIS!**

Das Passwort muss mindestens enthalten

- 8 Zeichen einschließlich
- 1 Großbuchstabe
- 1 Sonderzeichen

Weitere Informationen zur Verwendung der Kamera finden Sie im "Benutzerhandbuch".



## Weitere Informationen

[Handbücher und Schnellinstallationsunterlagen](#)



[Technische Daten](#)



[MOBOTIX MOVE Hinweise zur Installation](#)



[MOBOTIX Community](#)



# MOBOTIX

BeyondHumanVision

DE\_03.25

MOBOTIX AG • Kaiserstrasse • D-67722 Langmeil • Tel.: +49 6302 9816-103 • sales@mobotix.com • www.mobotix.com

MOBOTIX ist eine Marke der MOBOTIX AG, die in der Europäischen Union, in den USA und in anderen Ländern eingetragen ist. Änderungen vorbehalten. MOBOTIX übernimmt keine Haftung für technische oder redaktionelle Fehler oder Auslassungen in diesem Dokument. Alle Rechte vorbehalten. © MOBOTIX AG 2021