

Instalación rápida

MOBOTIX MOVE 5MP IR Vandal Turret

Mx-VT1A-5-IR

© 2025 MOBOTIX AG

AVISO!

Esta guía sólo es válida para la **instalación y conexión** de la cámara 5MP IR Vandal Turret. Para más información sobre la cámara, consulte los demás documentos (véase [Lecturas complementarias](#), p. 9).

Notas importantes sobre la instalación

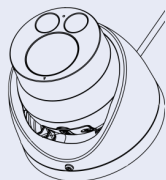
- Esta cámara debe ser instalada por personal cualificado y la instalación debe ajustarse a todos los códigos locales.
- Este producto no debe utilizarse en lugares expuestos a riesgos de explosión.
- No utilice este producto en ambientes polvorientos.
- Proteja este producto de la entrada de humedad o agua en la carcasa.
- Instale este producto como se indica en este documento. Una instalación incorrecta puede dañar el producto.
- No sustituya las pilas de la cámara. Si se sustituye una pila por otra de tipo incorrecto, la pila puede explotar.
- Este equipo no es adecuado para su uso en lugares donde pueda haber niños.
- Las fuentes de alimentación externas deben cumplir los requisitos de fuente de alimentación limitada (LPS) y compartir las mismas especificaciones de alimentación con la cámara.
- Cuando se utilice un adaptador de corriente, el cable de alimentación deberá conectarse a una toma de corriente con una conexión a tierra adecuada.
- Para cumplir los requisitos de la norma EN 50130-4 relativos al suministro eléctrico de los sistemas de alarma para un funcionamiento ininterrumpido, se recomienda encarecidamente utilizar un sistema de alimentación ininterrumpida (SAI) para respaldar el suministro eléctrico de este producto.

Instalación rápida 5MP IR Vandal Turret

AVISO! Para garantizar que la unidad no se vea afectada por vibraciones, torsiones, etc. después de ajustar la cámara, apriete correctamente todos los tornillos de montaje.

Contenido del paquete

Compruebe si el paquete contiene los elementos que se indican a continuación.



5MP IR Vandal Turret



3 anclajes de plástico



3 tornillos autorroscantes



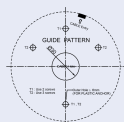
1 x Tapa de entrada de cables



1 x Funda impermeable



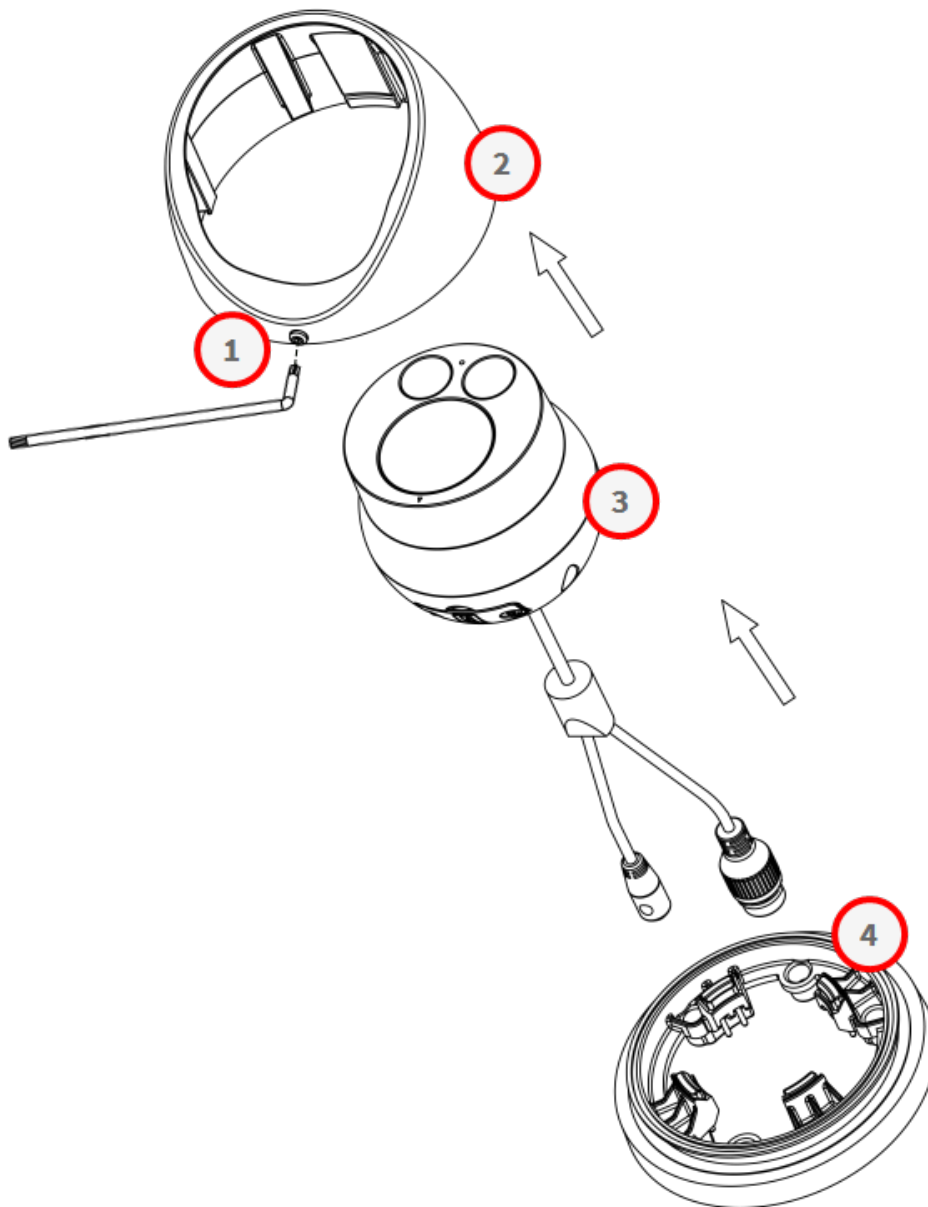
1 x Llave Torx de seguridad (T10) * 1



1 x Plantilla de perforación

Desmontaje de la cámara

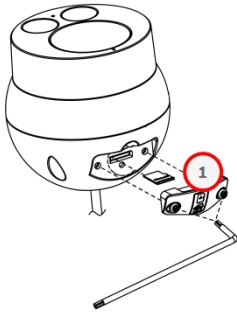
1. Afloje el tornillo ① de la tapa superior con la llave Torx T10.
2. Retire la cubierta superior ② .
3. Retire con cuidado el módulo del objetivo de la cámara ③ de la carcasa inferior de la cámara ④ .



Insertar la tarjeta SD

ATENCIÓN! Apague siempre la cámara antes de realizar los siguientes pasos.

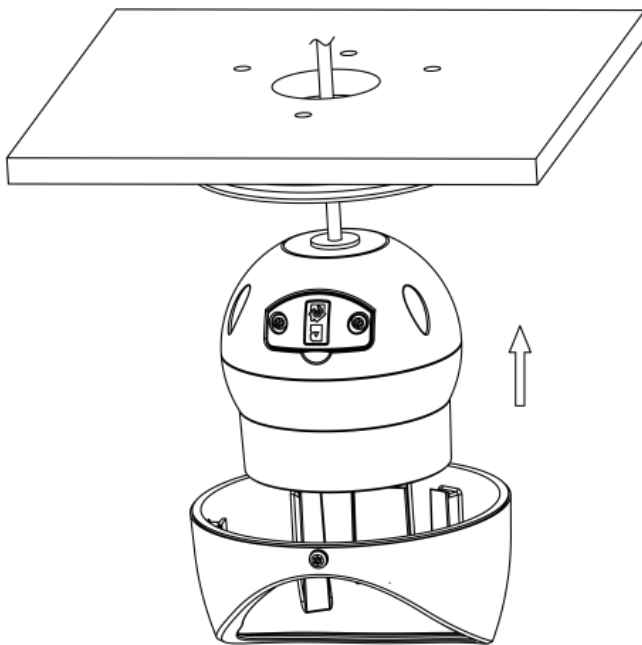
1. Retire la tapa de la tarjeta SD ① del módulo del objetivo de la cámara aflojando los tornillos ① con la llave Torx T10.
2. Inserte la tarjeta SD en la ranura correspondiente.
3. Vuelva a colocar la tapa de la tarjeta SD.



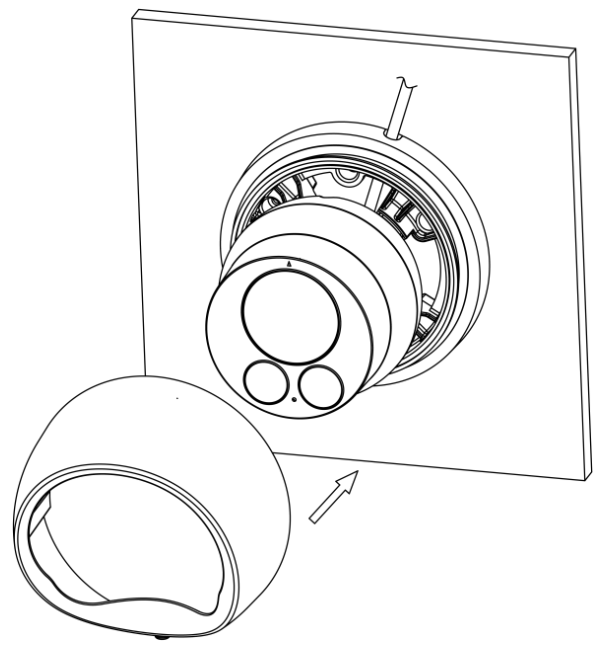
AVISO!

- No se recomienda grabar con la tarjeta microSD durante 24 horas al día, 7 días a la semana de forma continua, ya que es posible que no soporte la lectura/escritura continua de datos a largo plazo. Ponte en contacto con el fabricante de la tarjeta microSD para obtener información sobre la fiabilidad y la esperanza de vida.

Montaje de la cámara



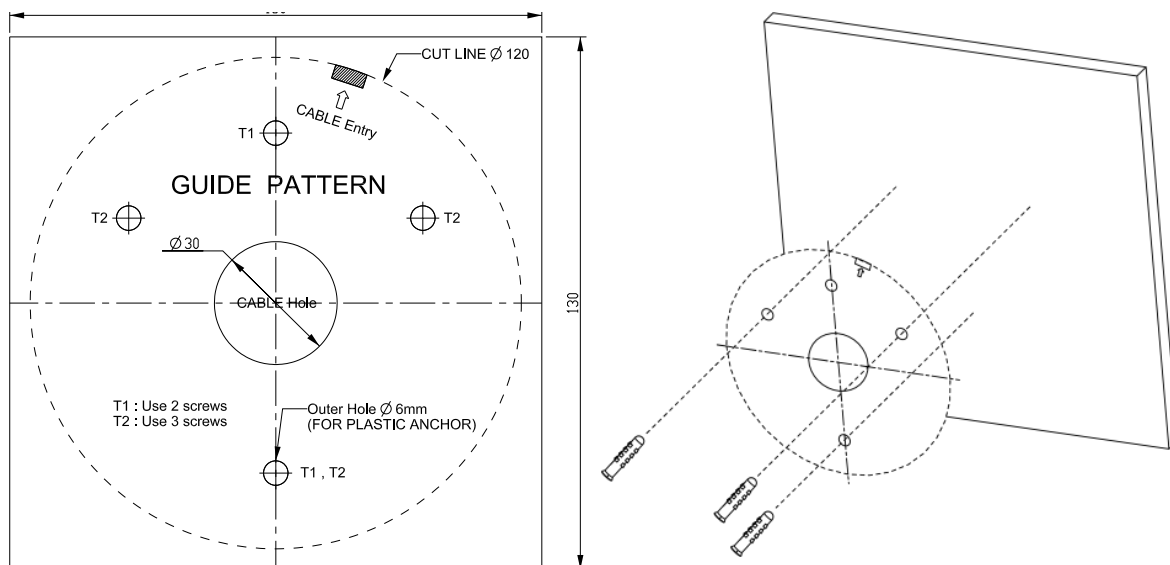
Montaje de la cámara mientras se pasa el cable Ethernet por la superficie



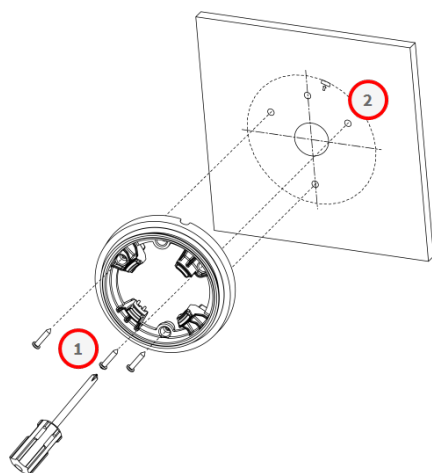
Montaje de la cámara y tendido del cable Ethernet en la superficie

1. Fije la plantilla de perforación a la pared o al techo.

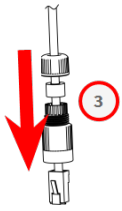
AVISO! Puede elegir entre perforar dos o tres orificios en la plantilla de montaje. Las siguientes instrucciones se basan en tres agujeros.



2. Taladre los tres orificios según la plantilla de taladrado e inserte los tacos de plástico suministrados.
3. Si procede, taladre un orificio para el prensaestopas.
4. Coloque la tapa de la entrada de cables sólo cuando tienda el cable Ethernet a través de la superficie.
5. Utilice los tornillos autorroscantes ① para fijar la carcasa inferior de la cámara a la superficie de montaje ② preparada con los tacos.



6. Fije la cubierta impermeable ③ al cable ethernet.

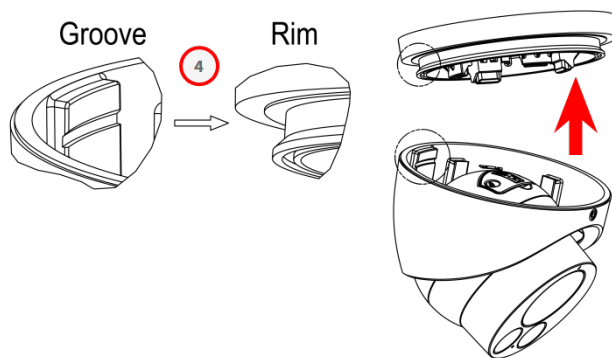


7. Conecte el cable ethernet con el puerto RJ-45 de la cámara y cierre firmemente la tapa impermeable.

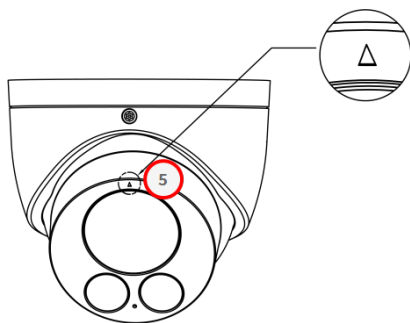
AVISO!

- La longitud del cable Ethernet no debe superar los 100 m/300 pies.
- En algunos casos, puede ser necesario un cable cruzado Ethernet cuando se conecta la cámara directamente al PC.

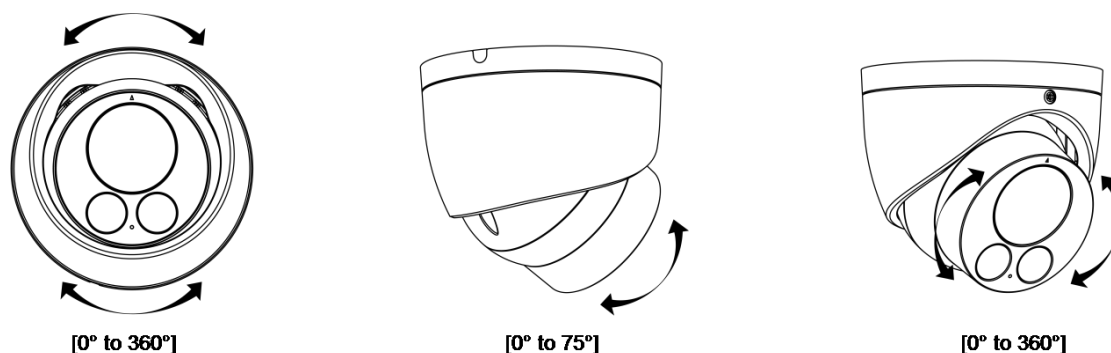
8. Alinee la ranura de la cubierta superior ④ con el borde de la carcasa inferior de la cámara y fije el módulo del objetivo de la cámara y la cubierta superior a la carcasa inferior de la cámara.



AVISO! Asegúrese de que la flecha triangular ⑤ está orientada hacia arriba.



9. Ajuste el módulo del objetivo de la cámara al campo de visión deseado.



10. Cierre el tornillo de la carcasa ⑥ con la llave Torx T10 para fijar firmemente la tapa superior a la carcasa inferior de la cámara.

Requisitos del sistema cliente

Hardware del sistema

CPU	CPU i5-2430M a 2,40GHZ
RAM	6 GB o superior
Mostrar	NVIDIA GeForce Serie 6 o ATI Mobility Radeon 9500
Fuente de alimentación	PoE (IEEE 802.3af Clase 3)
Red	Ethernet 10/100BASE-T (conector RJ-45)

Software del sistema

Sistema operativo	Microsoft Windows 10 o superior, MacOS Sierra o superior
Navegador	Mozilla Firefox, Google Chrome, Apple Safari, Microsoft Edge

Acceso a la cámara

AVISO!

Esta cámara MOBOTIX MOVE está diseñada para una integración total con el software MOBOTIX y de terceros y con soluciones de grabación que utilizan perfiles comunes ONVIF S/G/T/M.

Al integrar esta cámara en entornos MOBOTIX (por ejemplo, MOVE NVR, MOVE CMS, MOBOTIX HUB, MxMC, MOBOTIX CLOUD etc.) o software de terceros, utilice únicamente el método de búsqueda e integración de dispositivos ONVIF.

La dirección IP de la cámara se encuentra en la etiqueta de la carcasa de la cámara.

1. Acceda a la dirección IP de la cámara con un navegador web.
2. Si es la primera vez que accede a la interfaz web de la cámara, deberá cambiar la contraseña de administrador para el usuario "ADMIN".

This Camera is Not Secure

Please setup the password for this device.

User Name:

Password:

Re-type Password:

AVISO!

La contraseña debe incluir al menos

- 8 caracteres, incluidos
- 1 letra mayúscula
- 1 carácter especial

Encontrará más información sobre el uso de la cámara en el "Manual del usuario".

Lecturas complementarias

[Manuales y documentos de instalación rápida](#)



[Especificaciones técnicas](#)



[MOBOTIX MOVE Consejos de instalación](#)



[MOBOTIX Comunidad](#)



MOBOTIX

BeyondHumanVision

ES_03/25

MOBOTIX AG • Kaiserstrasse • D-67722 Langmeil • Tel.: +49 6302 9816-103 • sales@mobotix.com • www.mobotix.com
MOBOTIX es una marca comercial de MOBOTIX AG registrada en la Unión Europea, Estados Unidos y otros países. Sujeto a cambios sin previo aviso. MOBOTIX no asume ninguna responsabilidad por errores técnicos o editoriales ni por omisiones contenidas en el presente documento. Todos los derechos reservados. ©MOBOTIX AG 2021