

Guide d'utilisation

MOBOTIX MOVE 5MP Varifocal IR Vandal Turret

© 2025 MOBOTIX AG



BeyondHumanVision

MOBOTIX MOVE

Table des matières

Table des matières	2
Avant de commencer	5
Soutien	6
MOBOTIX Soutien	6
MOBOTIX eCampus	6
MOBOTIX Communauté	6
Notes de sécurité	7
Notes juridiques	7
Vue d'ensemble	9
Caractéristiques	10
Contenu du paquet	10
Accessoires pour les caméras Vandal Turret	12
Dimensions	18
Accessoires pour tous les caméras	24
Pour en savoir plus	28
Connexion	29
Raccordement de l'alimentation	30
Connexion du câble Ethernet	30
Installation	31
Remarques générales	32
Configuration	33
Configuration requise pour l'utilisation de la caméra	34
Accès à la caméra	34
Interface Web - Fonctions de base	35
Vue en direct	36
Lecteur multimédia	36
Contrôle de l'objectif	37
Analyse vidéo	38
Configuration	38
Encoder	39
Image	43
Contrôle de l'objectif	51
Vidéo	53
Réseau	57
Système	74

Compte	80
Source de l'événement	83
Analyse vidéo	95
Paramètres de l'événement	100
Informations sur l'assistance technique	109
Spécifications techniques	110
Spécifications DORI	114

Avant de commencer

Cette section contient les informations suivantes :

Soutien	6
Notes de sécurité	7
Notes juridiques	7

Soutien

MOBOTIX Soutien

Si vous avez besoin d'une assistance technique, veuillez contacter votre revendeur MOBOTIX. Si votre revendeur ne peut pas vous aider, il contactera le service d'assistance pour obtenir une réponse le plus rapidement possible.

Si vous disposez d'un accès à Internet, vous pouvez consulter le service d'assistance MOBOTIX pour obtenir des informations supplémentaires et des mises à jour de logiciels.

Veuillez consulter le site www.mobotix.com > [Support](#) > [Help Desk](#).



MOBOTIX eCampus

L'eCampus MOBOTIX est une plateforme complète d'apprentissage en ligne. Elle vous permet de décider quand et où vous souhaitez consulter et traiter le contenu de vos séminaires de formation. Il vous suffit d'ouvrir le site dans votre navigateur et de sélectionner le séminaire de formation souhaité.

Veuillez consulter le site www.mobotix.com/ecampus-mobotix.



MOBOTIX Communauté

La communauté MOBOTIX est une autre source précieuse d'informations. Le personnel de MOBOTIX et d'autres utilisateurs partagent leurs informations, et vous pouvez en faire autant.

Veuillez consulter le site communauté.mobotix.com.



Notes de sécurité

- Cet appareil doit être installé par du personnel qualifié et l'installation doit être conforme à tous les codes locaux.
- Ce produit ne doit pas être utilisé dans des endroits exposés aux dangers d'explosion.
- Ne pas utiliser ce produit dans un environnement poussiéreux.
- Protégez ce produit de l'humidité ou de l'eau qui pourrait pénétrer dans le boîtier.
- Installez ce produit comme indiqué dans ce document. Une installation incorrecte peut endommager le produit !
- Ne remplacez pas les piles de la caméra. Si une pile est remplacée par une pile de type incorrect, elle peut exploser.
- Cet appareil ne doit pas être utilisé dans des lieux où des enfants sont susceptibles d'être présents.
- Les blocs d'alimentation externes doivent être conformes aux exigences relatives aux sources d'alimentation limitées (LPS) et partager les mêmes spécifications d'alimentation avec la caméra.
- Lors de l'utilisation d'un adaptateur d'alimentation, le cordon d'alimentation doit être connecté à une prise de courant avec une mise à la terre correcte.
- Pour répondre aux exigences de la norme EN 50130-4 concernant l'alimentation électrique des systèmes d'alarme fonctionnant 24 heures sur 24 et 7 jours sur 7, il est fortement recommandé d'utiliser un système d'alimentation sans interruption (UPS) pour sauvegarder l'alimentation électrique de ce produit.

Notes juridiques

Aspects juridiques de l'enregistrement vidéo et sonore

Vous devez respecter toutes les réglementations relatives à la protection des données pour la surveillance vidéo et sonore lorsque vous utilisez les produits MOBOTIX AG. En fonction des lois nationales et du lieu d'installation des caméras, l'enregistrement de données vidéo et sonores peut être soumis à une documentation spéciale ou être interdit. Tous les utilisateurs des produits MOBOTIX sont donc tenus de se familiariser avec toutes les réglementations applicables et de se conformer à ces lois. MOBOTIX AG n'est pas responsable de toute utilisation illégale de ses produits.

Déclaration de conformité

Les produits de MOBOTIX AG sont certifiés conformément aux réglementations applicables de la CE et d'autres pays. Vous trouverez les déclarations de conformité des produits de MOBOTIX AG sur www.mobotix.com sous **Support > Download Center > Marketing & Documentation > Certificats & Declarations of Conformity**.

Déclaration RoHS

Les produits de MOBOTIX AG sont en totale conformité avec les restrictions de l'Union européenne concernant l'utilisation de certaines substances dangereuses dans les équipements électriques et électroniques (directive RoHS 2011/65/CE) dans la mesure où ils sont soumis à ces réglementations (pour la déclaration RoHS de MOBOTIX, veuillez consulter www.mobotix.com, **Support > Download Center > Marketing & Documentation > Brochures & Guides > Certificats**).

Élimination

Les produits électriques et électroniques contiennent de nombreux matériaux de valeur. C'est pourquoi nous vous recommandons d'éliminer les produits MOBOTIX à la fin de leur durée de vie conformément à toutes les exigences et réglementations légales (ou de déposer ces produits dans un centre de collecte municipal). Les produits MOBOTIX ne doivent pas être jetés dans les ordures ménagères ! Si le produit contient une batterie, veuillez la mettre au rebut séparément (les manuels des produits correspondants contiennent des instructions spécifiques si le produit contient une batterie).

Clause de non-responsabilité

MOBOTIX AG n'assume aucune responsabilité pour les dommages résultant d'une utilisation incorrecte ou du non-respect des manuels ou des règles et réglementations applicables. Nos conditions générales s'appliquent. Vous pouvez télécharger la version actuelle des **conditions générales** sur notre site web à l'adresse www.mobotix.com en cliquant sur le lien correspondant au bas de chaque page.

Il incombe à l'utilisateur de se conformer à l'ensemble des lois, règles, traités et règlements locaux, nationaux et étrangers applicables dans le cadre de l'utilisation du logiciel et du produit, y compris ceux relatifs à la confidentialité des données, au Health Insurance Portability and Accountability Act de 1996 (HIPPA), aux communications internationales et à la transmission de données techniques ou personnelles.

Vue d'ensemble

Cette section contient les informations suivantes :

Caractéristiques	10
Contenu du paquet	10
Accessoires pour les caméras Vandal Turret	12
Accessoires pour tous les caméras	24
Pour en savoir plus	28

Caractéristiques

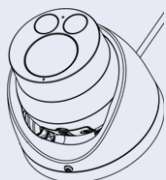
La caméra MOBOTIX MOVE 5MP Varifocal IR Vandal Turret est conçue pour apporter clarté et vigilance à vos besoins de surveillance. Cette caméra à tourelle de pointe avec analyse vidéo basée sur DNN associe des fonctions avancées à un design compact et élégant, ce qui en fait un choix idéal pour diverses applications intérieures et extérieures. La caméra à tourelle à focale variable vous permet de régler facilement à distance le champ de vision et la mise au point à l'aide d'un objectif motorisé, ce qui garantit un positionnement et un alignement optimaux pour répondre aux exigences spécifiques de votre scénario de surveillance. La conception de la caméra, résistante aux intempéries (IP67 et IK10), garantit un fonctionnement fiable, même dans des conditions environnementales difficiles. Son format compact à tourelle, associé à des options d'installation faciles, en fait un choix facile.

- Sensibilité élevée à la faible luminosité
- CMOS progressif 1/2,8
- Objectif motorisé à focale variable de 2,7 mm à 13,5 mm
- WDR jusqu'à 120 dB
- Illumination IR adaptative intégrée, distance jusqu'à 30 m/98 ft
- Triple flux H.264/H.265/MJPEG
- Réduction du bruit compensée par le mouvement en 2D et 3D (MCTF)
- Prise en charge ONVIF S/G/T/M
- Prise en charge de la carte Micro SD jusqu'à 512 Go.
- Microphone intégré
- Conforme à la NDAA
- Détection d'objets basée sur DNN avec filtrage (personnes/véhicules, etc.)
- Double alimentation IEEE802.3af Classe 3 / DC 12 V
- Plage de température -30°C à 60°C/-22°F à 140 °F avec chauffage intégré ON
- Taux de protection IP67 / IK10
- L'encodage intelligent et le contrôle intelligent du faible débit sont identiques à la compression intelligente, ce qui permet d'optimiser l'utilisation de la bande passante et de l'espace de stockage.

AVIS ! Observez le document [MOBOTIX MOVE Conseils d'installation](#) pour garantir une performance optimale des fonctions de la caméra.

Contenu du paquet

Vérifiez si l'emballage contient les éléments énumérés ci-dessous.



5MP Varifocal IR Vandal Turret



3 x Ancres en plastique



3 x vis autotaraudeuses



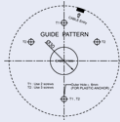
1 x Couvercle d'entrée de câble



1 x Housse étanche





1 x Clé Torx de sécurité (T10) * 1



1 x Gabarit de perçage

Accessoires pour les caméras Vandal Turret

Image/ Code de commande	Description	Produits compatibles	Matériau/ Couleur	Poids
 <p data-bbox="352 869 488 898">Mx-M-SD-C</p>	<p>Support d'angle résistant aux intempéries pour les caméras MOVE Speed Dome/Vandal Turret.</p>	<p>Toutes les caméras MOVE Speed Dome/Vandal Turret. Nécessite Mx-M-SD-W ou Mx-M-SD-WL.</p>	<p>Acier SPCC, peint au marteau RAL9003</p>	<p>2,17 kg</p>
 <p data-bbox="352 1653 488 1682">Mx-M-SD-P</p>	<p>Support de poteau résistant aux intempéries pour les caméras MOVE Speed Dome/Vandal Turret.</p>	<p>Toutes les caméras MOVE Speed Dome/Vandal Turret. Nécessite Mx-M-SD-W ou Mx-M-SD-WL.</p>	<p>Acier SECC zingué, revêtement par poudre RAL9003</p>	<p>1,58 kg</p>

ATTENTION !
Ne peut être utilisé avec MX-M-SD-WM !

ATTENTION !
Ne peut être utilisé avec MX-M-SD-WM !

Image/ Code de commande	Description	Produits compatibles	Matériau/ Couleur	Poids	
	<p>Support de poteau résistant aux intempéries pour les caméras MOVE Speed Dome/Vandal Turret pour les conditions extrêmes.</p>	<p>Toutes les caméras MOVE Speed Dome/Vandal Turret. Nécessite Mx-M-SD-W ou Mx-M-SD-WL.</p>	<p>Acier inoxydable 3 mm, blanc</p>	<p>1,23 kg</p>	
<p>MX-MH-SecureFlex-ESWS</p>	<p>ATTENTION ! Ne peut être utilisé avec MX-M-SD-WM !</p>				
	<p>Support mural résistant aux intempéries pour les caméras MOVE Speed Dome/Vandal Turret.</p>	<p>Toutes les caméras MOVE Speed Dome/Vandal Turret. Peut être combiné avec Mx-M-SD-C ou Mx-M-SD-P.</p>	<p>Alliage d'aluminium ADC12 moulé sous pression, peint au marteau RAL9003</p>	<p>0,84 kg</p>	
<p>Mx-M-SD-W</p>		<p>Support mural étanche étendu pour les caméras MOVE Speed Dome/Vandal Turret.</p>	<p>Toutes les caméras MOVE Speed Dome/Vandal Turret. Peut être combiné avec Mx-M-SD-C ou Mx-M-SD-P.</p>	<p>Alliage d'aluminium ADC12 moulé sous pression, peint au marteau RAL9003</p>	<p>1,5 kg</p>
<p>Mx-M-SD-WL</p>					

Vue d'ensemble

Accessoires pour les caméras Vandal Turret

Image/ Code de commande	Description	Produits compatibles	Matériau/ Couleur	Poids
	<p>Support mural résistant aux intempéries pour les caméras MOVE Speed Dome/Vandal Turret. Peut également être monté sur le dessus de la boîte de jonction murale MX-M-SD-WMJB.</p>	<p>Toutes les caméras MOVE Speed Dome/Vandal Turret.</p>	<p>Alliage d'aluminium ADC12 moulé sous pression, RAL9003</p>	<p>1,3 kg</p>
<p>MX-M-SD-WM</p>	<p>AVIS ! Peut être combiné avec le MX-M-SD-WMJB (le support mural est monté sur le dessus de la boîte de jonction).</p>			
	<p>Weatherproof wall mount junction box (IP66) pour les caméras MOVE Speed Dome/Vandal Turret. Permet un câblage confortable et l'installation d'équipements HW supplémentaires tels que les injecteurs PoE, la protection contre la foudre, etc.</p>	<p>Toutes les caméras MOVE Speed Dome/Vandal Turret.</p>	<p>Support : Acier, revêtement par poudre RAL9003</p>	<p>4,8 kg</p>
<p>MX-M-SD-WMJB</p>	<p>ATTENTION ! A utiliser uniquement comme base pour le Mx-M-SD-WM (le support mural est monté sur le dessus de la boîte de jonction).</p>		<p>Boîte de jonction : Alliage d'aluminium ADC12 moulé sous pression, RAL9003</p>	

**Image/
Code de commande**



MX-M-SD-PM

Description

Kit de montage suspendu comprenant une base, un tuyau suspendu de 25 cm/10 po, du matériel d'installation et des câbles de sécurité de 50 cm/20 po et de 1 m/39 po.

Produits compatibles

Toutes les caméras MOVE Speed Dome/Vandal Turret.

**Matériau/
Couleur**

Alliage d'aluminium ADC10 moulé sous pression, revêtement par poudre RAL9003

Poids

1,58 kg



MX-M-SD-PMEXT

Tube de rallonge 25 cm/10 in pour MX-M-SD-PM.



Prolonge la longueur totale maximale prolongée est de 1 m/39 in (3 extensions).

Alliage d'aluminium ADC10 moulé sous pression, revêtement par poudre RAL9003

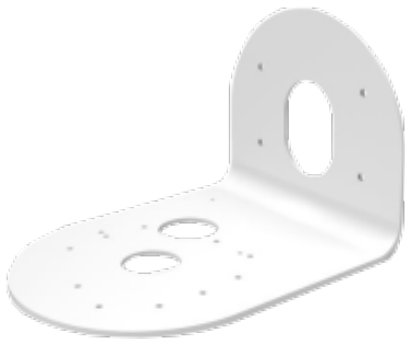
0,8 kg

Vue d'ensemble

Accessoires pour les caméras Vandal Turret

Image/ Code de commande	Description	Produits compatibles	Matériau/ Couleur	Poids
 MX-M-SD-GN	Support parapet résistant aux intempéries (col de cygne) (IP66) avec boîte de jonction intégrée pour les caméras MOVE Speed Dome/Vandal Turret. La boîte de jonction intégrée permet un câblage confortable et l'installation d'équipements matériels supplémentaires tels que les injecteurs PoE, la protection contre la foudre, etc.	Toutes les caméras MOVE Speed Dome/Vandal Turret.	Support et col de cygne : Acier, revêtement par poudre RAL9003 Boîte de jonction : Alliage d'aluminium ADC12 moulé sous pression, RAL9003	14,8 kg
 Mx-M-VT-AP	Plaques de montage pour les caméras MOVE Vandal Turret.	Toutes les caméras MOVE Vandal Turret (VT).	Support : Alliage d'aluminium ADC12 moulé sous pression, finition émaillée RAL9003 Plaques de montage : Alliage d'aluminium A1050P, finition email RAL9003	0,3 kg

**Image/
Code de commande**



Mx-M-VT-WM

Description

Support mural pour les caméras MOVE Vandal Turret.

Produits compatibles

Toutes les caméras MOVE Vandal Turret (VT).

**Matériau/
Couleur**

Alliage d'aluminium A1050P, finition émail RAL9003

Poids

0,3 kg



Mx-M-VT-JB

Boîte de jonction pour les caméras MOVE Vandal Turret.

Toutes les caméras MOVE Vandal Turret (VT).

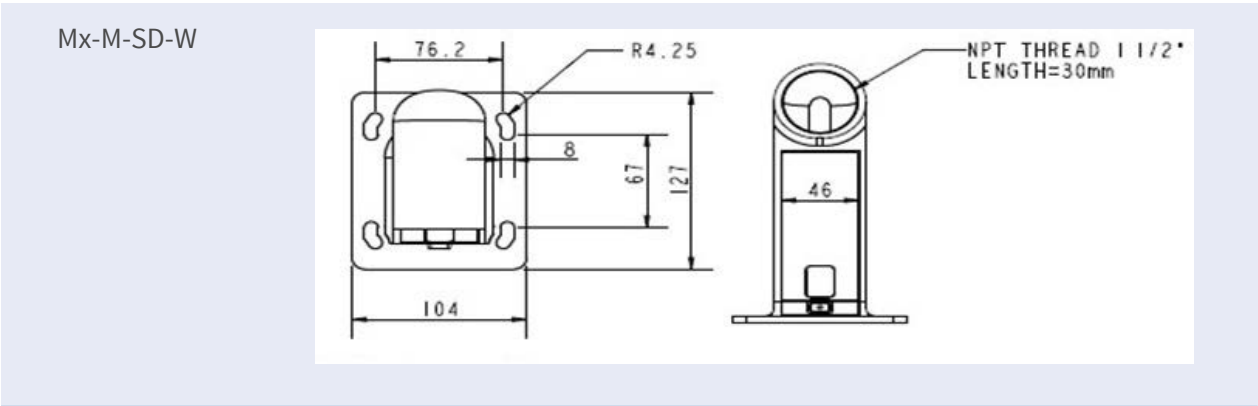
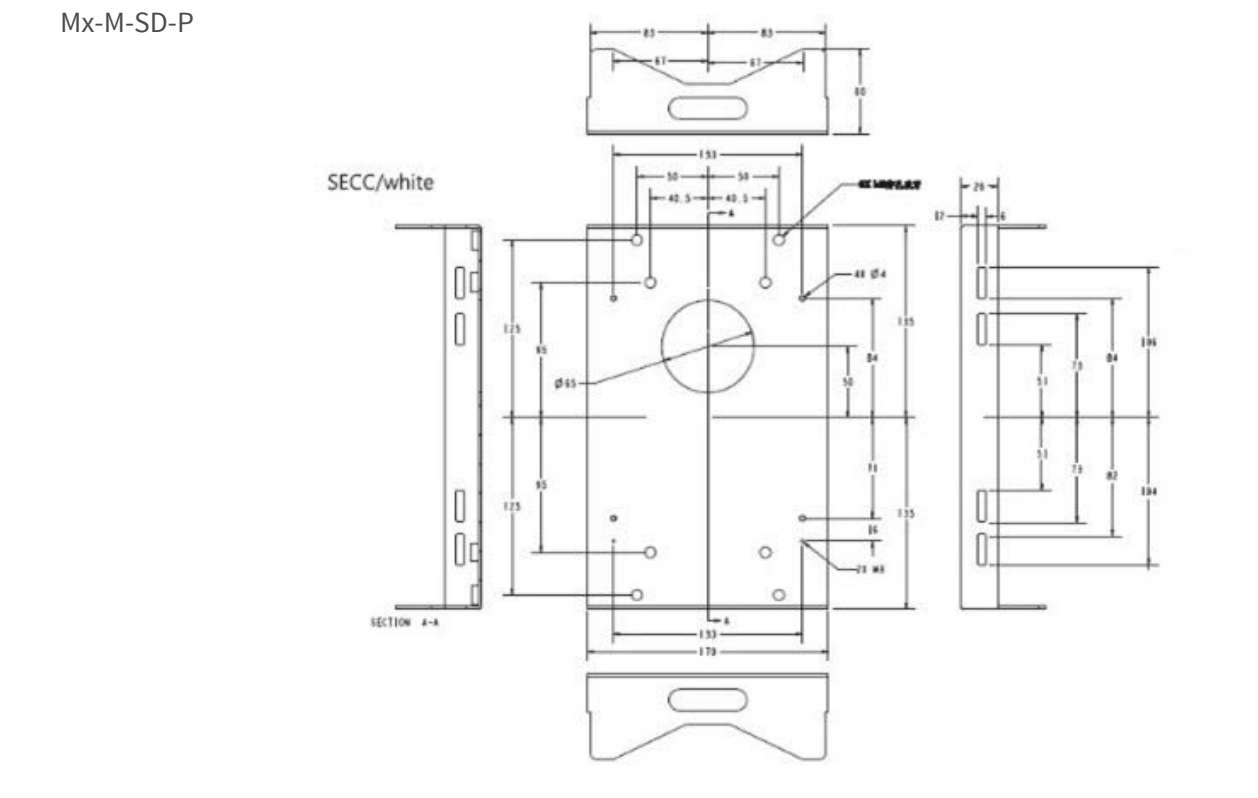
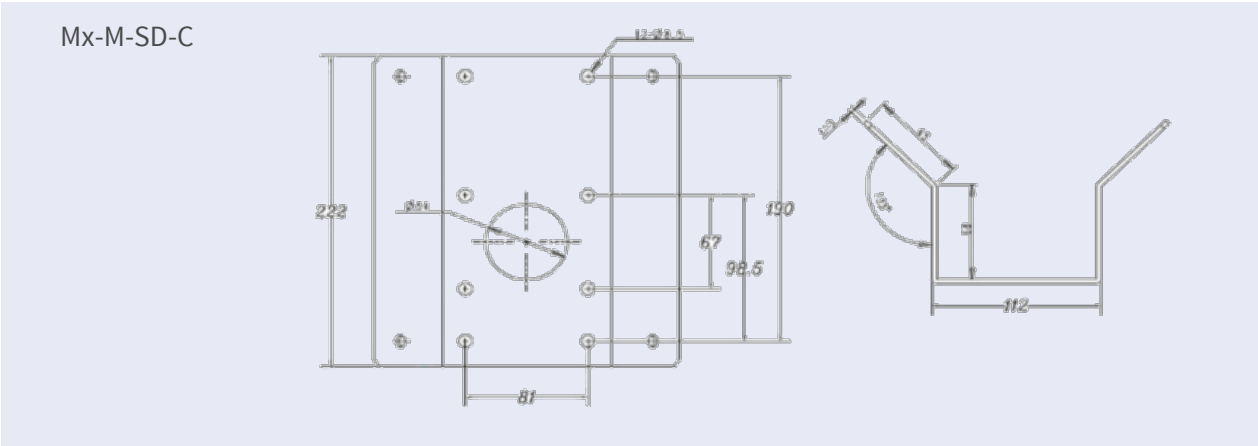
Couvercles supérieur et inférieur : Alliage d'aluminium ADC12 moulé sous pression, finition émaillée RAL9003

0,85 kg

Dimensions

Code de commande

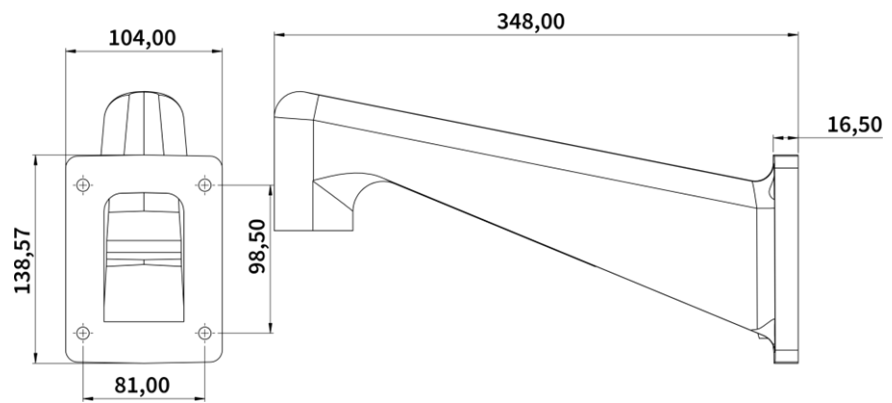
Dimensions



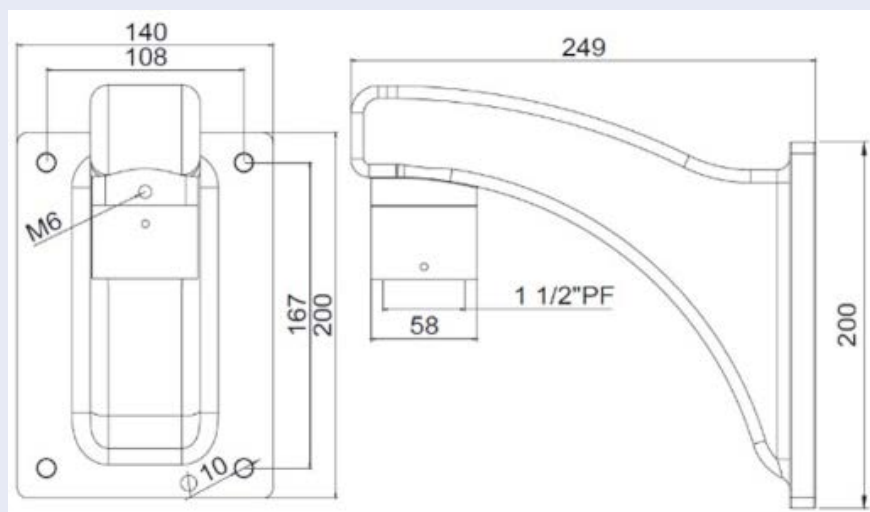
Code de commande

Mx-M-SD-WL

Dimensions



MX-M-SD-WM



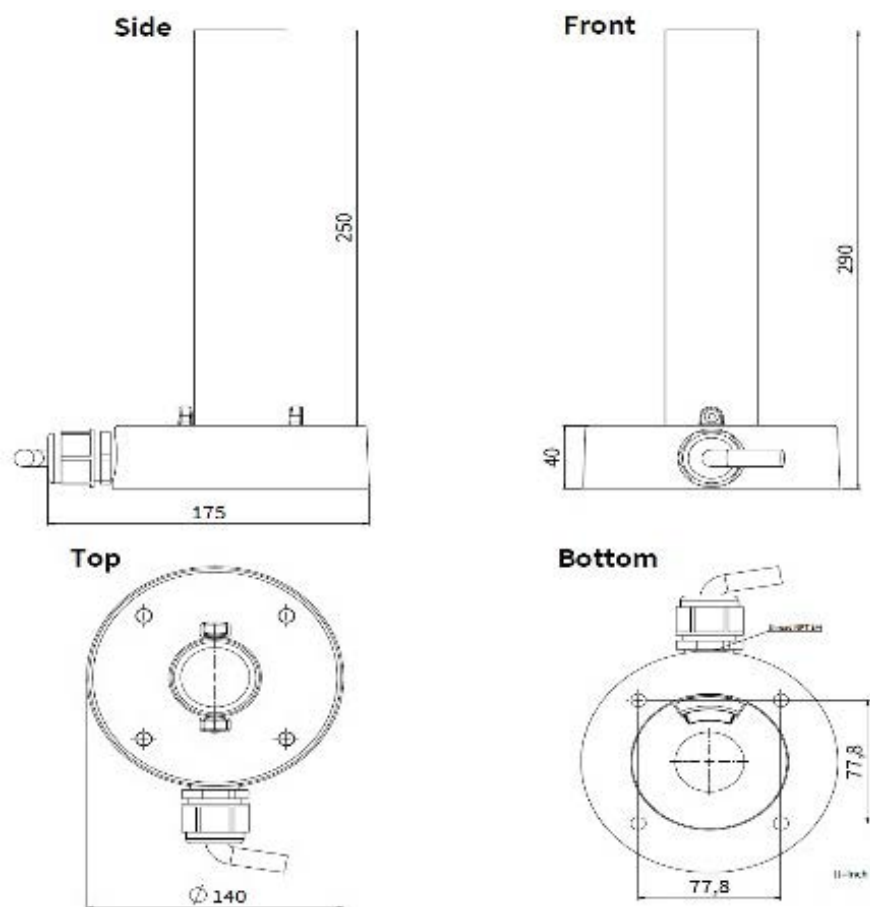
Vue d'ensemble

Accessoires pour les caméras Vandal Turret

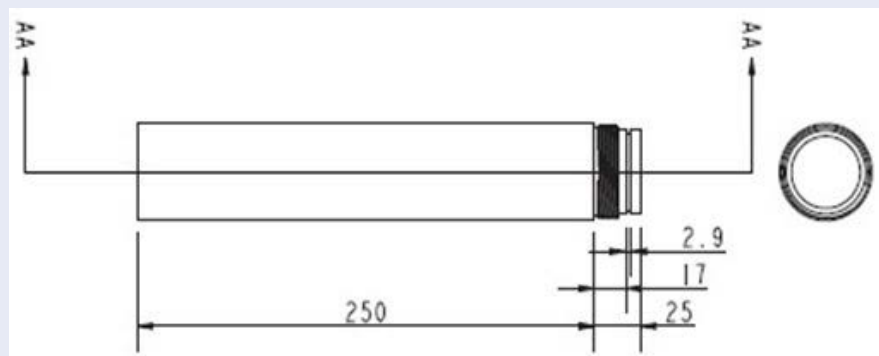
Code de commande

MX-M-SD-PM

Dimensions



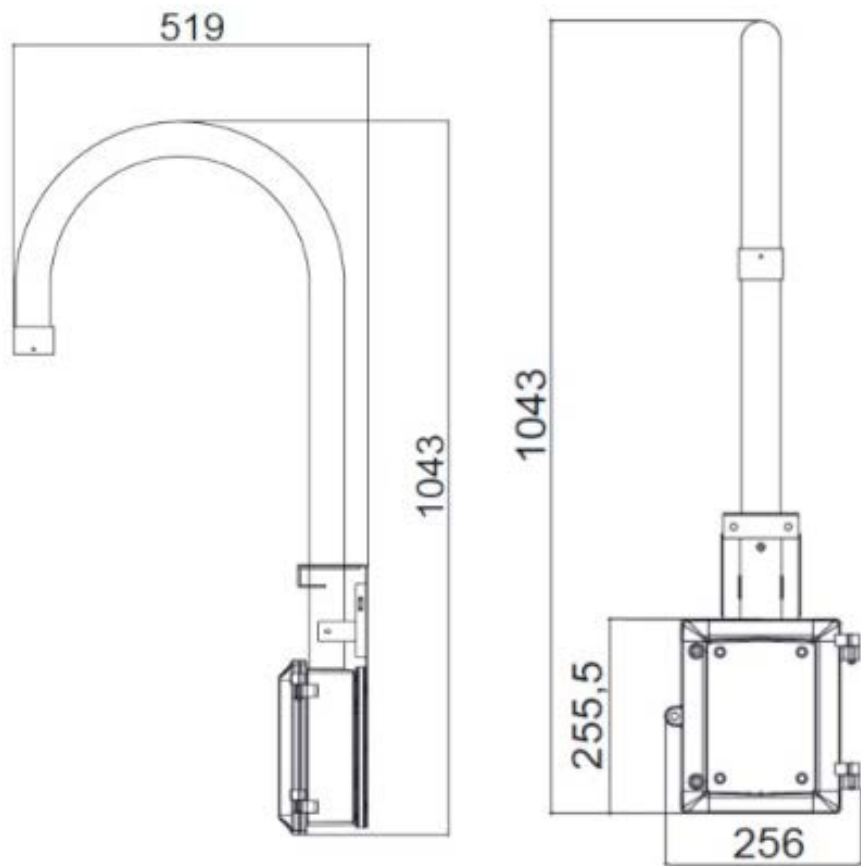
MX-M-SD-PMEXT



Code de commande

MX-M-SD-GN

Dimensions



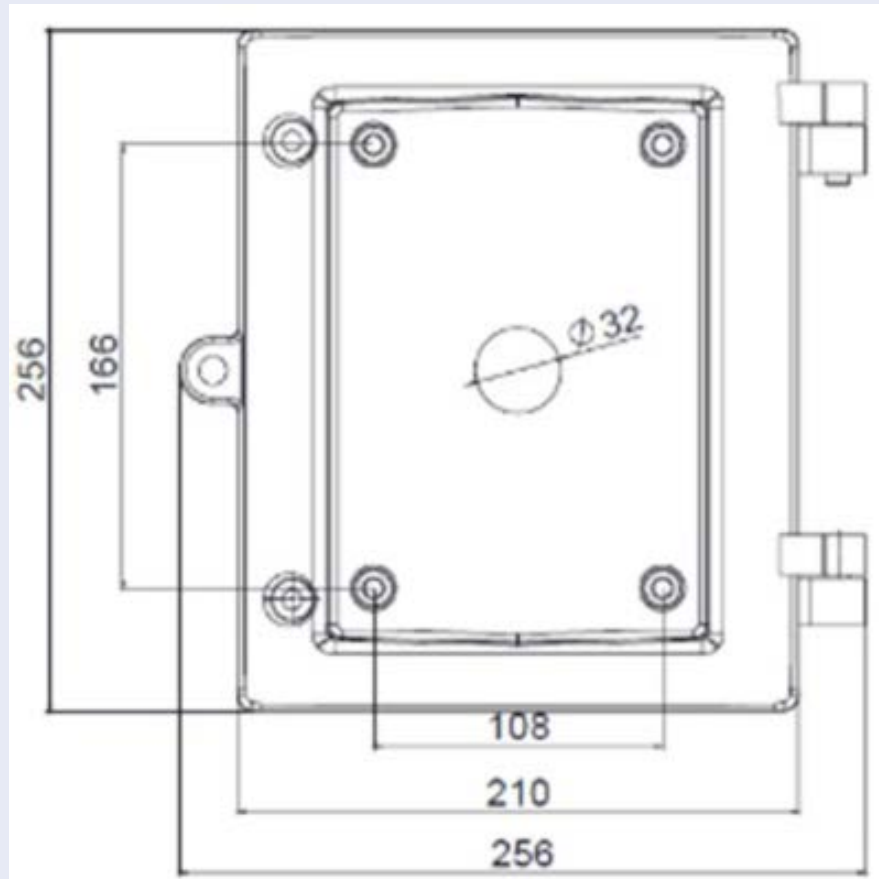
Vue d'ensemble

Accessoires pour les caméras Vandal Turret

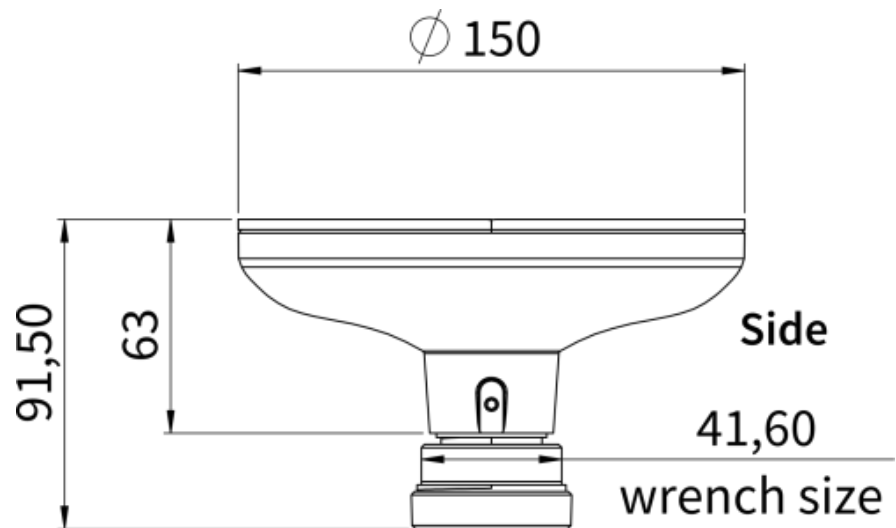
Code de commande

MX-M-SD-WMJB

Dimensions



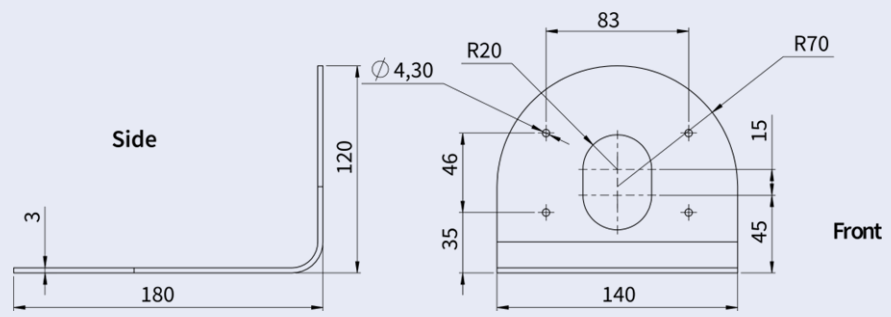
Mx-M-VT-AP



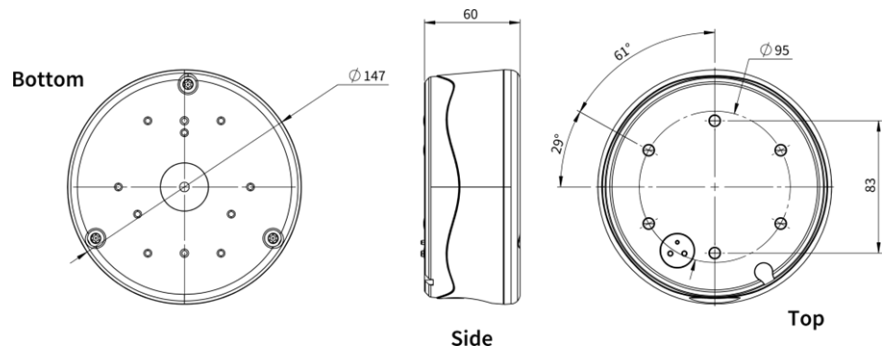
Code de commande

Dimensions

Mx-M-VT-WM



Mx-M-VT-JB



Accessoires pour tous les caméras

Image/ Code de commande	Description	Produits compatibles	Matériau/ Couleur	Poids
 <p data-bbox="272 972 544 996">MX-NPA-UPOE1A-60W</p>	<p data-bbox="639 423 943 495">Injecteur d'alimentation UPoE 60W.</p> <p data-bbox="639 517 959 1417">Injecteur d'alimentation réseau PoE++ 60W - Tension d'entrée AC : 100 à 240 VAC (50 à 60Hz) - Courant d'entrée AC : 1.5A @100-240 VAC - Température ambiante de fonctionnement : -10° à 40°C @60W - -10° à 50°C, humidité 10 à 90% @30W - Plainte IEEE 802.3bt - Puissance de sortie de 60W sur 4 paires - Supporte les applications 10/100/1000Base-T - Installation plug-and-play - Protection complète OVP, OCP- Supporte les applications 10/100/1000Base-T.</p>	Tous les caméras.	Boîtier en plastique, noir	0,45 kg
 <p data-bbox="272 1868 544 1892">Mx-A-ETP1A-2601-SET</p>	<p data-bbox="639 1451 943 1619">Ensemble de convertisseurs de média Ethernet(PoE+) - Paire torsadée.</p> <p data-bbox="639 1641 943 1897">Kit complet composé de deux unités d'émission/réception à deux fils pour établir un chemin de transmission Ethernet via des câbles à</p>	Tous les caméras. Nécessite Mx-A-ETP1A-2601-POW.	Boîtier en plastique, noir	0,368 kg

Image/ Code de commande	Description	Produits com- patibles	Matériau/ Couleur	Poids
	<p>paire torsadée. - Transmission de l'Ethernet et de l'alimentation PoE+ via une ligne bifilaire conformément à la norme IEEE1901. - Connexion simple d'appareils terminaux Ethernet 10/100 Mbps - Largeur de bande de transmission max. Bande passante de 95 Mbps, portée jusqu'à 600 m pour les données uniquement, 300 m pour le PoE en fonction de la qualité de la liaison à paire torsadée - Cryptage des données réseau AES 128 bits - Alimentation de l'émetteur (Tx) et du récepteur (Rx) à 2 fils ainsi que de l'appareil final via un commutateur réseau PoE+ ou une alimentation externe de 56VDC / 1.2A (non inclus !) - Les dispositifs finaux connectés sont alimentés via un commutateur PoE IEEE802.3af(PoE), IEEE802.3at (PoE+), UPoE jusqu'à 60W (nécessite un bloc d'alimentation externe). - LED d'état</p>			

Image/ Code de commande	Description	Produits compatibles	Matériau/ Couleur	Poids
 <p data-bbox="264 1223 552 1249">Mx-A-ETP1A-2601-POW</p>	<p>20us)) - Alimentation électrique : TX : T-Linx ou DC12V~57V, RX : PoE Switch ou DC48V~57V - Température de fonctionnement : -20 à 60°C - Dimensions : 80.4(L) x 61.6(L) x 24(H)mm - Poids : RX/TX : 102g - Garantie : 2 ans</p>	<p>Mx-A-ETP1A-2601-SET</p>	<p>Boîtier en plastique, noir</p>	<p>0,49 kg</p>
 <p data-bbox="272 1621 544 1648">Mx-A-KBD1A-PTZ-JOG</p>	<p>MOBOTIX Clavier USB avec Joystick PTZ et Jog Shuttle. Panneau de commande USB pour MOBOTIX MxMC 2.6 et plus et MOBOTIX HUB incl. Contrôle des caméras PTZ et motorisées et des dispositifs pan/tilt - Joystick 3 axes intégré - Jog shuttle intégré - 38 touches de commande avec rétroéclairage prédéfinies pour les fonc-</p>	<p>Tous les caméras. Requiert un ordinateur Windows ou macOS équipé d'un port USB 2.0 ou supérieur.</p>	<p>Boîtier en plastique, noir</p>	<p>1,9 kg</p>

Image/ Code de commande	Description	Produits com- patibles	Matériau/ Couleur	Poids
----------------------------	-------------	---------------------------	----------------------	-------

tions MxMC ou librement définissables pour MOBOTIX HUB - Buzzer d'alarme intégré - Convient pour le fonctionnement en tant qu'appareil HID sur MOBOTIX VMS avec des systèmes d'exploitation basés sur Windows et MAC via USB 2.0 - Convient pour les droitiers et les gauchers - Alimentation électrique : USB, max. 350 mA - Température de fonctionnement : 0°-45°C/32-113 °F.



MX-SWITCH1

MOBOTIX commutateur de réseau pour montage sur rail DIN.

Tous les caméras.

Boîtier en plastique, gris

0,31 kg

5x port RJ45 avec 100 MBit/s (1x uplink, 4x PoE+ avec max. 75 W). Alimentation : 48 V DC, max. 75 W. Câblage simplifié pour les stations de porte grâce à la connectivité disponible pour la protection antivol, l'ouvre-porte et le MxBus. Le MxBus, la protection antivol, la porte et le contact de serrure peuvent être connectés via des fils séparés du câble Ethernet.

Pour en savoir plus

[Manuels et documents d'installation rapide](#)



[Spécifications techniques](#)



[MOBOTIX MOVE Conseils d'installation](#)



[MOBOTIX Communauté](#)



Connexion

Cette section contient les informations suivantes :

Raccordement de l'alimentation	30
Connexion du câble Ethernet	30

Raccordement de l'alimentation

Utilisation de l'alimentation par Ethernet (PoE)

Utilisez un commutateur PoE+ (classe 3) et connectez le câble Ethernet au port RJ-45 de la caméra.

Utilisation du courant continu

Pour mettre la caméra sous tension, connectez la source d'alimentation CC (min. 10 W) au connecteur d'alimentation CC de la caméra.

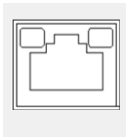
Connexion du câble Ethernet

Connexion du câble Ethernet

AVIS !

- La longueur du câble Ethernet ne doit pas dépasser 100 m/300 ft.
- Vérifiez l'état des DEL de l'indicateur de liaison et de l'indicateur d'activité du commutateur. Si les DEL ne sont pas allumées, vérifiez la connexion au réseau local.
- Dans certains cas, un câble croisé Ethernet peut être nécessaire pour connecter la caméra directement à l'ordinateur.

DEL du connecteur Ethernet



- Le DEL vert **Link** indique une bonne connexion au réseau.
- La DEL d'**activité** orange clignote pour indiquer l'activité du réseau.

Installation

Cette section contient les informations suivantes :

Remarques générales	32
----------------------------------	-----------

Remarques générales

Lisez attentivement les instructions fournies dans ce chapitre avant d'installer la caméra.

AVIS ! Cet appareil doit être installé par du personnel qualifié et l'installation doit être conforme à tous les codes locaux.

AVIS ! Observez le document [MOBOTIX MOVE Conseils d'installation](#) pour garantir une performance optimale des fonctions de la caméra.

Configuration

Cette section contient les informations suivantes :

Configuration requise pour l'utilisation de la caméra	34
Accès à la caméra	34
Interface Web - Fonctions de base	35
Vue en direct	36
Configuration	38

Configuration requise pour l'utilisation de la caméra

Pour faire fonctionner la caméra IP via un navigateur web, assurez-vous que le PC dispose d'une bonne connexion réseau et qu'il répond à la configuration requise décrite ci-dessous.

Matériel du système

CPU	CPU i5-2430M@ 2.40GHZ
RAM	6 Go ou plus
Affichage	NVIDIA GeForce 6 ou ATI Mobility Radeon 9500
Alimentation électrique	PoE (IEEE 802.3af classe 3)
Réseau	Connecteur Ethernet RJ45 10/100BASE-T

Logiciel système

Système d'exploitation	Microsoft Windows 10 ou supérieur, MacOS Sierra ou supérieur
Navigateur	Mozilla Firefox, Google Chrome, Apple Safari, Microsoft Edge

Accès à la caméra

AVIS !

Cette caméra MOBOTIX MOVE est conçue pour une intégration totale avec les logiciels et les solutions d'enregistrement de MOBOTIX et de tiers à l'aide de profils communs ONVIF S/G/T/M.

Lors de l'intégration de cette caméra dans des environnements MOBOTIX (par exemple, MOVE NVR, MOVE CMS, MOBOTIX HUB, MxMC, MOBOTIX CLOUD etc.) ou des logiciels tiers, veuillez utiliser uniquement la méthode de recherche et d'intégration de périphériques ONVIF.

L'adresse IP de la caméra est indiquée sur l'étiquette située sur le boîtier de la caméra.

1. Accédez à l'adresse IP de la caméra à l'aide d'un navigateur Web.
2. Si vous accédez à l'interface Web de la caméra pour la première fois, vous devez modifier le mot de passe administrateur pour l'utilisateur "ADMIN".

This Camera is Not Secure

Please setup the password for this device.

User Name:

Password:

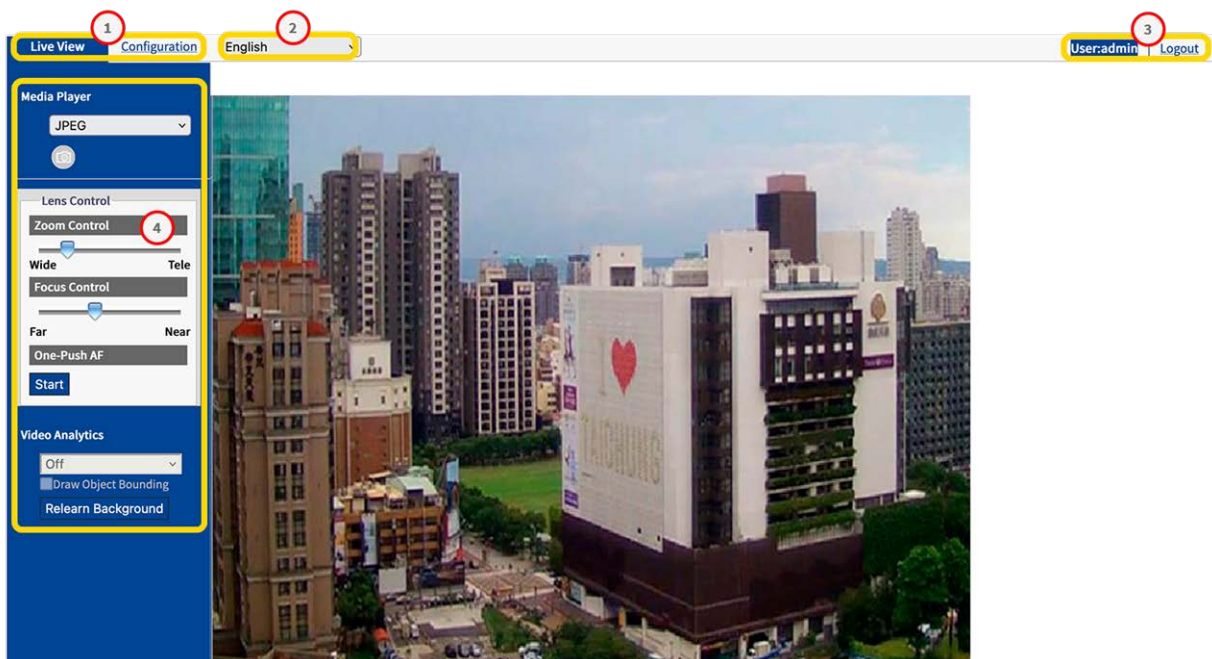
Re-type Password:

AVIS !

Le mot de passe doit comprendre au moins

- 8 caractères dont
- 1 lettre majuscule
- 1 caractère spécial

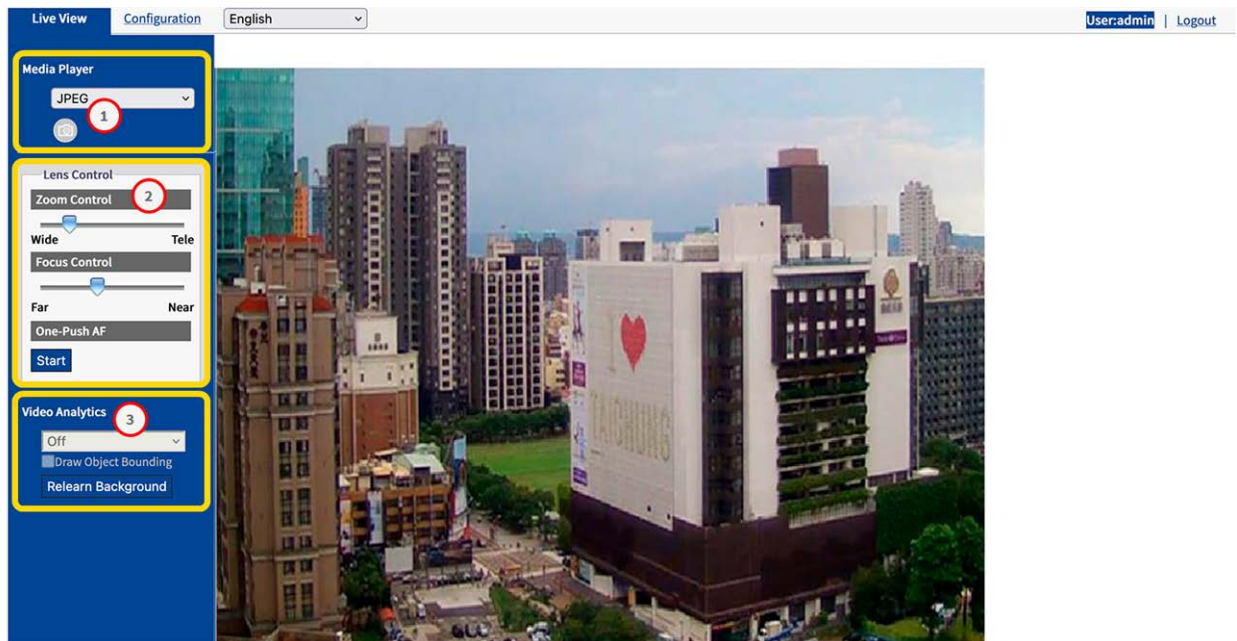
Interface Web - Fonctions de base



1. **Sélection de la vue :** Permet de choisir entre l'affichage en direct et l'affichage de la configuration.

2. **Menu Langue** :Sélectionnez la langue de l'interface utilisateur que vous préférez.
3. **Utilisateur** : vous voyez ici l'utilisateur actuellement connecté et vous pouvez le déconnecter.
4. **Panneau de contrôle** : L'affichage en direct contient des fonctions pour le contrôle de la caméra et de l'image. Dans l'écran de configuration, un menu de navigation se trouve ici.

Vue en direct



En "Live View", vous pouvez contrôler l'image en direct à l'aide des fonctions suivantes :

1. Lecteur multimédia
2. Contrôle de l'objectif
3. Analyse vidéo

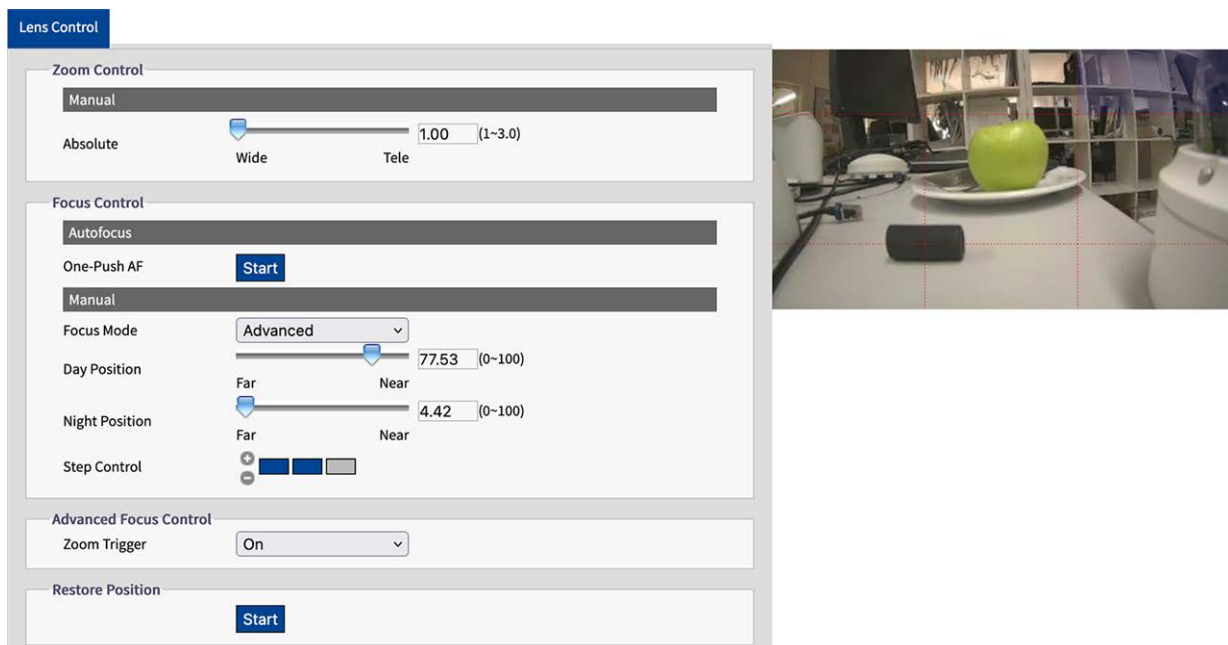
Lecteur multimédia



Le lecteur multimédia offre les fonctions suivantes :

1. **Format de diffusion** : Dans le menu déroulant ① , sélectionnez le format de diffusion de l'image en direct.
 - **JPEG**
 - **H.264**
2. **Instantané** : Cliquez sur l'icône de la caméra pour créer et enregistrer un instantané de l'image en cours.

Contrôle de l'objectif

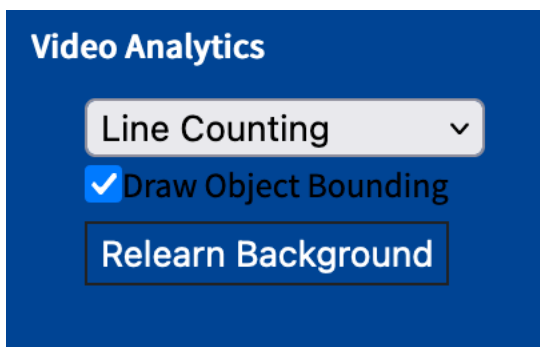


Les fonctions de contrôle de l'objectif sont les suivantes

1. **Contrôle du zoom** : Déplacez le curseur de contrôle du zoom sur Wide (grand angle) ou Tele (petit angle).
2. **Contrôle de la mise au point** : Déplacez le curseur de contrôle de la mise au point sur Loin ou Proche.
3. **One-Push-AF** : Cliquez sur Start pour régler la mise au point automatique sur la scène actuelle.

Veuillez consulter la section Configuration > [Contrôle de l'objectif](#), p. 51 pour plus d'informations à ce sujet.

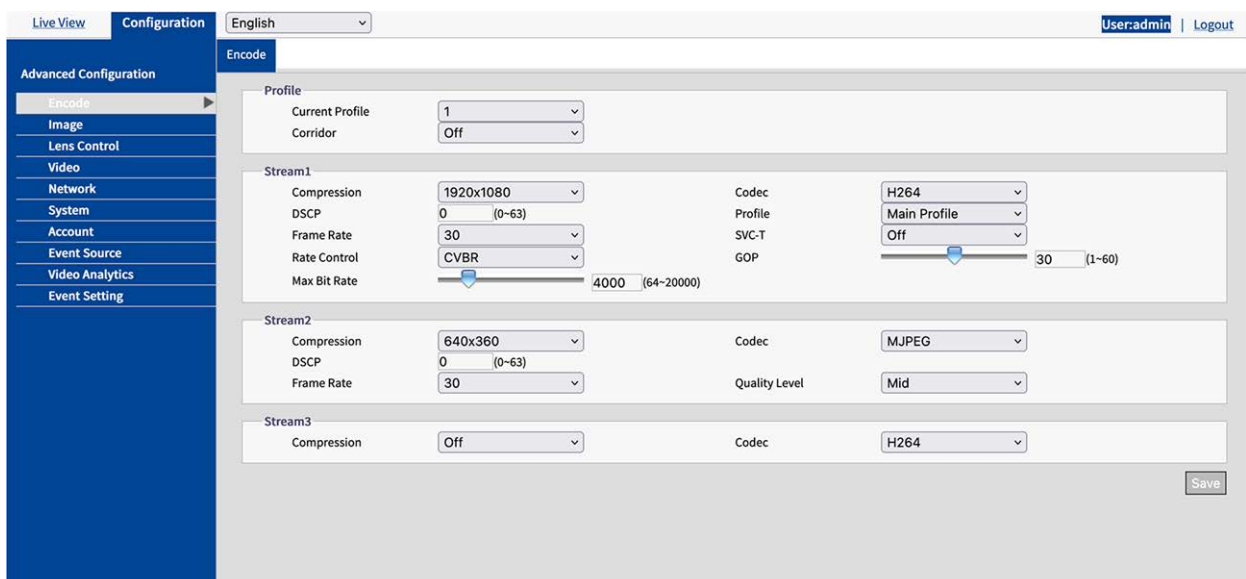
Analyse vidéo



Les fonctions d'analyse vidéo sont les suivantes

- **Type d'analyse** : Une fois configuré, vous pouvez choisir entre le comptage de lignes et la ligne de démarcation. Voir également la section sur [Analyse vidéo, p. 95](#).
- **Dessiner le cadre d'un objet** : Activez cette option pour dessiner un cadre autour des objets détectés.
- **Réapprendre l'arrière-plan** : Cliquez sur ce bouton pour réapprendre l'arrière-plan, par exemple si la scène à analyser a changé.

Configuration



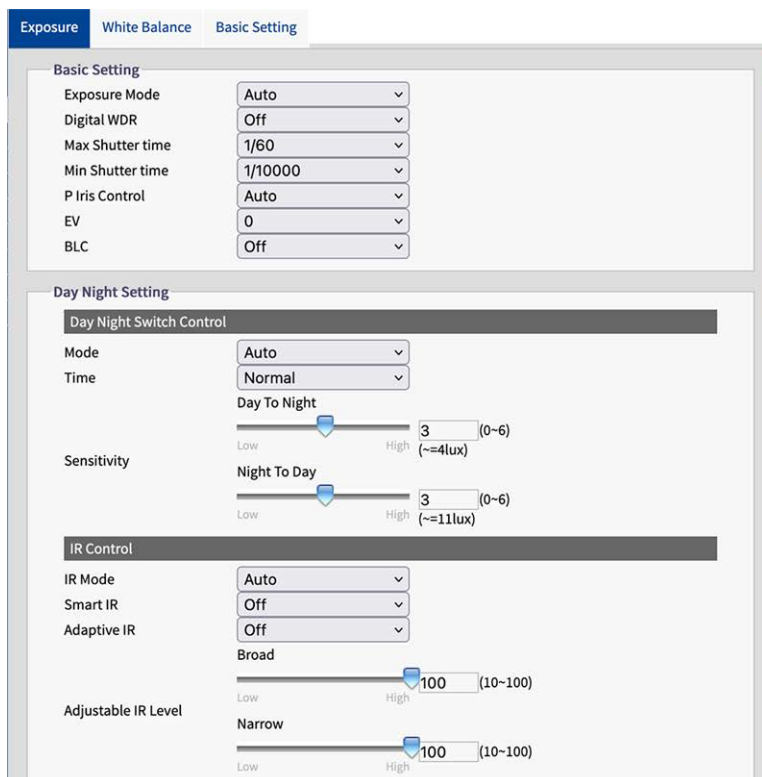
The screenshot shows the 'Configuration' page with the 'Encode' tab selected. The interface includes a sidebar with navigation options like 'Live View', 'Configuration', 'Advanced Configuration', 'Encode', 'Image', 'Lens Control', 'Video', 'Network', 'System', 'Account', 'Event Source', 'Video Analytics', and 'Event Setting'. The main content area is divided into sections for Profile, Stream1, Stream2, and Stream3. The Profile section shows 'Current Profile' set to 1 and 'Corridor' set to Off. Stream1 settings include 'Compression' (1920x1080), 'DSCP' (0), 'Frame Rate' (30), 'Rate Control' (CVBR), 'Max Bit Rate' (4000), 'Codec' (H264), 'Profile' (Main Profile), 'SVC-T' (Off), and 'GOP' (30). Stream2 settings include 'Compression' (640x360), 'DSCP' (0), 'Frame Rate' (30), 'Codec' (MJPEG), and 'Quality Level' (Mid). Stream3 settings include 'Compression' (Off) and 'Codec' (H264). A 'Save' button is located at the bottom right of the configuration area.

En fonction de vos droits d'utilisateur, vous pouvez accéder à la "Vue de configuration", qui vous permet de configurer la caméra en fonction des sections suivantes :

- Encoder
- Image
- Contrôle de l'objectif
- Vidéo
- Réseau
- Système
- Compte
- Source de l'événement
- Analyse vidéo
- Paramètres de l'événement

Encoder

Pour une qualité vidéo optimale dans différents environnements et applications réseau, vous pouvez configurer jusqu'à trois profils différents, chacun avec trois flux.



The screenshot displays the 'Basic Setting' tab of a camera configuration interface. It is divided into three main sections: Basic Setting, Day Night Setting, and IR Control.

Basic Setting

Exposure Mode	Auto
Digital WDR	Off
Max Shutter time	1/60
Min Shutter time	1/10000
P Iris Control	Auto
EV	0
BLC	Off

Day Night Setting

Day Night Switch Control

Mode	Auto
Time	Normal

Sensitivity

Day To Night

Low High 3 (0-6) (~=4lux)

Night To Day

Low High 3 (0-6) (~=11lux)

IR Control

IR Mode	Auto
Smart IR	Off
Adaptive IR	Off

Adjustable IR Level

Broad

Low High 100 (10-100)

Narrow

Low High 100 (10-100)



Profil

Vous pouvez définir jusqu'à trois profils vidéo.

Profile	
Current Profile	1
Corridor	Off

- **Profil actuel** : Sélectionnez le profil à modifier.
- **Corridor** : Active ou désactive le format couloir. Le format couloir convient à la surveillance de scènes qui nécessitent une orientation verticale de l'image, par exemple les couloirs.
 - **Activé** : L'image est alignée verticalement.
 - **Désactivé** : Par défaut, l'image est alignée horizontalement.

Flux (1/2/3)

Vous pouvez définir jusqu'à trois flux vidéo par profil. Chaque flux peut être basé sur MJPG, H.264 ou H.265.

Stream1			
Compression	1920x1080	Codec	H264
DSCP	0 (0-63)	Profile	Main Profile
Frame Rate	30	SVC-T	Off
Rate Control	CVBR	GOP	30 (1-60)
Max Bit Rate	4000 (64-20000)		
Stream2			
Compression	640x360	Codec	MJPEG
DSCP	0 (0-63)	Quality Level	Mid
Frame Rate	30		
Stream3			
Compression	Off	Codec	H264

MJPG

MJPEG (Motion JPEG) est un codec vidéo dans lequel chaque image est compressée séparément en tant qu'image JPEG. Les vidéos compressées en MJPEG ont une qualité indépendante du mouvement de l'image et chaque image peut être évaluée ou sauvegardée. Le format MJPG nécessite généralement beaucoup de bande passante et d'espace de stockage.

- **Compression** : Sélectionnez la résolution vidéo 2592×1944, 1920×1440, 1920×1080, 1280×960, 1280×720, 800×600, 640×480, 640×360, 320×240.

- **DSCP** : définir une valeur comprise entre 0 (par défaut) et 63. DSCP (Differentiated Services Code Point) is a is a scheme for classifying IP packets. This classification can be used by the network scheduler to prioritize IP data packets in order to ensure quality of service: The higher the value, the higher the priority.
- **Taux de rafraîchissement** : The frame rate indicates how many images (frames) are displayed per second. You can set a frame rate between 1 and 30 frames per second (fps). The higher the frame rate, the smoother the video stream.
- **Niveau de qualité** : Sélectionnez un niveau de qualité faible, moyen ou élevé. L'option "Haute" produit la meilleure qualité d'image (compression la plus faible des images individuelles), mais la taille du fichier est plus importante et nécessite plus de bande passante. À l'inverse, "Faible" produit la qualité d'image la plus basse avec une taille de fichier plus petite.

H.264 / H.265

MJPEG (Motion JPEG) est un codec vidéo dans lequel chaque image est compressée séparément en tant qu'image JPEG. Les vidéos compressées en MJPEG ont une qualité indépendante du mouvement de l'image et chaque image peut être évaluée ou sauvegardée. Le format MJPG nécessite généralement beaucoup de bande passante et d'espace de stockage.

- **Compression** : Sélectionnez la résolution vidéo 2592×1944, 1920×1440, 1920×1080, 1280×960, 1280×720, 800×600, 640×480, 640×360, 320×240.
- **DSCP** : définir une valeur comprise entre 0 (par défaut) et 63. DSCP (Differentiated Services Code Point) is a is a scheme for classifying IP packets. This classification can be used by the network scheduler to prioritize IP data packets in order to ensure quality of service: The higher the value, the higher the priority.
- **Taux de rafraîchissement** : The frame rate indicates how many images (frames) are displayed per second. You can set a frame rate between 1 and 30 frames per second (fps). The higher the frame rate, the smoother the video stream.

- **Contrôle des taux :**
 - **VBR :** With a variable bit rate, the bit rate of a video signal is varied during compression depending on the complexity of the underlying signals, with the aim of achieving constant quality.
 - **CBR :** With a constant bit rate, the bit rate of a video signal remains constant during compression, regardless of the complexity of the signal. The quality of the result can vary.
 - **CVBR :** Constrained Variable Bitrate (CVBR) is a method of encoding your video with an adaptive bitrate. Essentially, more bitrate is allocated if the video image is more complex and less bitrate is used if the video image is simply structured. Note that the higher the bitrate used, the larger the file size. CVBR may reduce the file size for simply structured scenes with few contrasts.
- **Niveau de qualité :** Pour VBR, vous pouvez définir un niveau de qualité entre 1 et 10. "10" produit la meilleure qualité d'image mais entraîne une taille de fichier plus importante et nécessite plus de bande passante. À l'inverse, "0" produit la qualité de flux la plus faible, mais nécessite moins de bande passante.
- **CBR Bit Rate / Max Bit Rate :** Bit rate is the data transfer rate of digital multimedia formats such as audio or movie files. The bit rate indicates the ratio of the amount of data that is displayed in a certain amount of time. A bit rate that is too low can have a negative effect on the video quality, whereas a bit rate that is set too high causes a higher network load.
- **Profil :** Vous pouvez sélectionner un profil adapté à votre application. Le codec H.264 prend en charge les profils Main Profile et High Profile. Le codec H.265 ne prend en charge que le profil principal.
 - **Profil de base :** Profil principal pour les applications à faible coût avec des ressources matérielles limitées. Ce profil est utilisé pour les vidéoconférences et les applications mobiles.
 - **Profil principal :** Ce profil est destiné à la diffusion et aux besoins plus complexes.
 - **Profil élevé :** Profil haute définition pour les applications de diffusion et de stockage sur disque. Le profil High est principalement utilisé pour les applications de télévision haute définition. Le profil High est généralement utilisé pour les disques HD-DVD et BluRay.

- **SVC-T:** Activer ou désactiver le SVC-T (par défaut). En raison de la prise en charge de plusieurs navigateurs, les performances de l'affichage en direct varient en fonction de l'efficacité de chaque navigateur et de chaque appareil client. Par conséquent, le "Scalable Frame Rate" est introduit pour aider l'utilisateur à ajuster dynamiquement la fréquence d'images souhaitée par navigateur appliqué pour un affichage vidéo fluide. L'option "Full" indique un affichage à pleine fréquence d'images en réponse au réglage de la page "Encode", tandis que "1/2" et "1/4" signifient que la fréquence d'images affichée sera réduite de moitié et d'un quart respectivement. Activez "SVC-T" avant d'utiliser la fonction "Scalable Frame Rate".
- **GOP :** Définir une valeur de 1 à 60 (par défaut : 30).

Le groupe d'images (GoP) est un groupe de trames consécutives dans le flux d'images d'une vidéo numérique compressée qui sont codées en fonction les unes des autres. Un flux MPEG se compose essentiellement d'images I et d'images P. Une image I (image intra-codée) est une image de référence. Une trame I (image intra-codée) est une image de référence qui correspond à une image fixe complète, similaire à une image JPEG, et qui est indépendante des autres types d'images. Une image P (image à codage prédictif) contient des informations différentielles par rapport à l'image I précédente.

La longueur du GOP est définie par la distance entre deux trames I. Une grande longueur de GOP consomme moins de bande passante mais, par exemple, dans un réseau instable, le risque de perdre des données d'image est plus élevé.

AVIS ! Les valeurs GOP disponibles dépendent de la fréquence d'images.

Image

Dans cette section, vous pouvez spécifier les paramètres d'exposition, de balance des blancs et les paramètres de base.

Configuration

Configuration

Exposure White Balance Basic Setting

Basic Setting

Exposure Mode	Auto
Digital WDR	Off
Max Shutter time	1/60
Min Shutter time	1/10000
P Iris Control	Auto
EV	0
BLC	Off

Day Night Setting

Day Night Switch Control

Mode	Auto
Time	Normal

Sensitivity

Day To Night

Low High 3 (0-6) (~=4lux)

Night To Day

Low High 3 (0-6) (~=11lux)

IR Control

IR Mode	Auto
Smart IR	Off
Adaptive IR	Off

Adjustable IR Level

Broad

Low High 100 (10-100)

Narrow

Low High 100 (10-100)



Exposition

Exposure | White Balance | Basic Setting

Basic Setting

Exposure Mode	Auto	▼
Digital WDR	Off	▼
Max Shutter time	1/60	▼
Min Shutter time	1/10000	▼
P Iris Control	Auto	▼
EV	0	▼
BLC	Off	▼

Day Night Setting

Day Night Switch Control

Mode	Auto	▼
Time	Normal	▼

Day To Night

Sensitivity

Low High 3 (0~6) (~=4lux)

Night To Day

Low High 3 (0~6) (~=11lux)

IR Control

IR Mode	Auto	▼
Smart IR	Off	▼
Adaptive IR	Off	▼

Broad

Low High 100 (10~100)

Narrow

Low High 100 (10~100)

Exposition

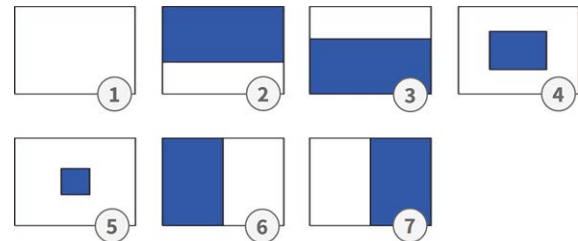
- **Mode d'exposition** : Sélectionnez l'un des modes suivants :
 - **Auto** : permet à la caméra de choisir automatiquement l'exposition appropriée.
 - **Sans scintillement** : la caméra prend en compte la vitesse d'obturation, ce qui permet d'éviter les interférences des lumières fluorescentes dans certains environnements.
 - **Priorité à la vitesse** : L'appareil reste en mode noir et blanc lorsque B/W est sélectionné.
 - **Manuel** : Permet de contrôler manuellement la valeur du gain et la vitesse d'obturation. Il est recommandé à un administrateur expérimenté d'adopter ce mode.
 - **True WDR** : fournit des images claires même dans des circonstances de contre-jour où l'intensité de l'éclairage peut varier de manière excessive, c'est-à-dire que des zones extrêmement lumineuses et sombres existent simultanément dans le champ de vision. True WDR est une technologie basée sur un capteur qui permet d'obtenir des niveaux d'exposition corrects en capturant des expositions courtes et longues individuellement et en les combinant en une seule image pour obtenir une qualité d'image supérieure. Notez que lorsque la fonction **True WDR** est activée, la fréquence d'images maximale est limitée à 30 images par seconde.

AVIS ! En fonction des modes d'exposition sélectionnés ci-dessus, les options suivantes ne sont pas toutes disponibles.

- **Digital WDR** : Contrairement au True WDR basé sur un capteur, le Digital WDR est basé sur un algorithme logiciel qui optimise la qualité de l'image en ajustant la valeur gamma, ce qui facilite une meilleure qualité des détails dans les zones lumineuses et sombres, de manière à obtenir des détails clairs dans les deux zones extrêmes. Les zones lumineuses ne sont pas saturées et les zones sombres ne sont pas trop sombres.
- **Temps d'obturation maximum** : Vous pouvez régler la sensibilité jour/nuit et nuit/jour. Une valeur élevée (High) signifie que la caméra peut basculer automatiquement entre le mode jour et le mode nuit, même en cas de léger changement d'intensité lumineuse.
- **Temps d'obturation minimum** : Sélectionnez "Auto" (par défaut) pour que la caméra active ou désactive la LED IR en fonction de l'intensité de la lumière ou de diverses applications. Sélectionnez "On" pour que la caméra active la LED IR en permanence et "Off" pour éteindre la LED IR.
- **Vitesse d'obturation** : Sélectionnez "Auto" (par défaut) pour que la caméra active ou désactive la LED IR en fonction de l'intensité de la lumière ou de diverses applications. Sélectionnez "On" pour que la caméra active la LED IR en permanence et "Off" pour éteindre la LED IR.

- **P Contrôle de l'iris** : Contrôle le diaphragme de l'objectif de la caméra. Le réglage **Auto** ajuste automatiquement la taille du diaphragme en fonction de la quantité de lumière disponible. Lorsque vous sélectionnez **Manuel**, vous pouvez régler la taille du diaphragme manuellement à l'aide du curseur **P Niveau de diaphragme**. Utilisez des valeurs plus élevées si vous souhaitez obtenir une plus grande profondeur de champ dans les images.
- **EV** : la *valeur d'exposition* permet de régler la luminosité d'une scène. Les nombres positifs rendent l'image plus lumineuse, tandis que les nombres négatifs rendent l'image plus sombre.
- **BLC** : La *compensation de contre-jour* réduit l'effet d'une scène en contre-jour (par exemple, le soleil qui brille à travers une fenêtre). En conséquence, l'objectif à diaphragme automatique se ferme rapidement, ce qui entraîne une sous-exposition de l'image. Si cela se produit, sélectionnez la zone que vous souhaitez observer ; la zone restante de l'image risque d'être surexposée.

- **Désactivé** : utilise l'ensemble de l'image pour le contrôle de l'exposition.
- **Supérieur** : Utilise les deux tiers supérieurs de l'image pour le contrôle de l'exposition.
- **Inférieur** : Utilise les deux tiers inférieurs de l'image pour le contrôle de l'exposition.
- **Centre 1/3** : utilise un tiers de l'image au centre pour le contrôle de l'exposition.
- **Centre 1/6** : utilise un sixième de l'image au centre pour le contrôle de l'exposition.
- **Gauche** : utilise la moitié gauche de l'image pour le contrôle de l'exposition.
- **Droite** : Utilise la moitié droite de l'image pour le contrôle de l'exposition.



- **Fréquence** : Sélectionnez la fréquence du réseau (50/60 Hz) pour éviter que les lumières fluorescentes ne créent des effets d'image étranges. En Europe, la fréquence du réseau électrique est généralement de 50 Hz, tandis qu'en Amérique, elle est de 60 Hz.
- **Gain** : Utilisez le curseur pour régler le gain du capteur.

Réglage jour/nuit

Commande de l'interrupteur jour-nuit

Mode : Sélectionnez l'un des modes suivants :

- **Auto :** permet à la caméra de basculer automatiquement entre le mode couleur et le mode jour/nuit, en fonction de l'intensité de l'éclairage.
- **Couleur :** La caméra est forcé de rester en mode Couleur de façon permanente.
- **B/W :** La caméra reste en mode noir et blanc lorsque B/W est sélectionné.

AVIS ! En mode d'exposition *manuelle*, seules les **couleurs** et le **noir et blanc** sont disponibles.

Selon le mode sélectionné, les paramètres suivants sont disponibles :

- **Temps :** Délai de commutation entre le mode jour et le mode nuit. Rapide signifie que la caméra bascule en permanence et presque sans délai. Lent signifie que la caméra dispose d'un temps tampon plus long avant de basculer entre le mode jour et le mode nuit.

AVIS ! Le **temps** n'est pas disponible en mode d'exposition *manuelle*.

- **Sensibilité :** Vous pouvez régler la sensibilité jour/nuit et nuit/jour. Il s'agit de la sensibilité du mécanisme de commutation jour/nuit. Une valeur élevée (High) signifie que la caméra peut basculer automatiquement entre le mode jour et le mode nuit, même en cas de légère variation de l'intensité lumineuse.

Contrôle IR

- **Mode IR :** Sélectionnez "Auto" (par défaut) pour que la caméra allume ou éteigne la LED IR en fonction de l'intensité de la lumière ou de diverses applications. Sélectionnez "On" pour que la caméra active la LED IR en permanence et "Off" pour éteindre la LED IR.
- **Smart IR :** Activez Smart IR pour protéger les objets proches de la surexposition dans des conditions de faible luminosité. Cette fonction ajuste dynamiquement la vitesse d'obturation et le gain du capteur. En outre, la fonction WDR numérique est automatiquement activée pour préserver les détails dans les zones sombres.
- **IR adaptatif :** With adaptive infrared (IR) technology, the power of the IR LED is dynamically adjusted to the changing light at night to avoid oversaturation in the scene.
- **Niveau d'IR réglable :** Lorsque l'IR adaptatif est réglé sur "OFF", vous pouvez faire glisser les curseurs pour régler manuellement l'intensité de l'IR.

Balance des blancs

La balance des blancs est utilisée pour ajuster le matériel d'image d'une caméra à la température de couleur de la lumière sur le lieu de la prise de vue.



Paramètres de base

- **Mode** : Sélectionnez l'un de ces modes :
 - **ATW** : ATW : "Auto Tracing White Balance" contrôle automatiquement la plage de température de couleur.
 - **Auto** : Ce mode ajuste en permanence la balance des couleurs de la caméra à tout changement de température de couleur.
 - **Manuel** : Dans ce mode, vous pouvez régler manuellement la balance des blancs en ajustant le gain des couleurs rouge et bleue.
 - **R Gain** : Faites glisser le curseur pour ajuster le gain de rouge dans l'image.
 - **B Gain** : Faites glisser le curseur pour ajuster le gain de bleu dans l'image.
 - **Une seule pression** : Cliquez sur ce bouton pour que la caméra se règle automatiquement sur les valeurs de gain correctes.

Paramètres de base

Dans cette section, vous pouvez régler les paramètres de qualité, de couleur et de rotation de l'image.

Exposure	White Balance	Basic Setting
Quality		
Sharpness		50 (0~100)
3D Noise Reduction		20 (0~100)
Gamma Correction	<input type="text" value="0.45"/>	▼
Color		
Brightness		0 (-100~100)
Contrast		0 (-100~100)
Saturation		0 (-100~100)
Hue		0 (-100~100)
Image Rotation		
Orientation	<input type="text" value="Off"/>	▼

Qualité

- **Netteté** : Augmentez la valeur de la netteté pour accentuer les bords et les détails de l'image. La plage de valeurs est comprise entre 0 et 100.
- **Réduction du bruit 3D** : Ce paramètre permet de réduire le bruit de l'image. Plus la valeur est élevée, plus l'effet de réduction du bruit est important. La plage de valeurs est comprise entre 0 et 100.
- **Correction gamma** : La correction gamma peut être nécessaire pour afficher correctement les valeurs de gris de l'image de la caméra sur un moniteur. Sélectionnez entre 0,45 (standard) et 1.

Couleur

- **Luminosité** : Si vous sélectionnez une valeur plus élevée, l'image sera plus lumineuse. La plage de valeurs est comprise entre -100 et 100.
- **Contraste** : Si vous sélectionnez une valeur plus élevée, l'image sera plus contrastée. La plage de valeurs est comprise entre -100 et 100.
- **Saturation** : La réduction de la saturation des couleurs rapproche l'image d'une image en niveaux de gris (monochrome). La sélection de 100 offre la saturation de couleur la plus élevée. La plage de valeurs est comprise entre -100 et 100.
- **Teinte** : La valeur de la teinte spécifie le ton de la couleur. La plage de valeurs est comprise entre -100 et 100.

Rotation de l'image

- **Orientation** : Vous pouvez faire pivoter l'image en fonction de vos besoins.
- **Désactivé** : Réglage par défaut. L'image est affichée telle que la caméra la voit.
- **Retournement** : L'image est inversée autour de l'axe horizontal.
- **Miroir** : L'image est réfléchiée autour de l'axe vertical.
- Les **deux** : l'image est réfléchiée autour de l'axe vertical et de l'axe horizontal.

Contrôle de l'objectif

Dans cette section, vous pouvez régler les paramètres spécifiques à l'objectif, tels que le zoom et la mise au point.

The screenshot displays the 'Configuration' menu with 'Lens Control' selected. The interface includes a language dropdown set to 'English' and a sidebar with options like 'Encode', 'Image', 'Video', 'Network', 'System', 'Account', 'Event Source', 'Video Analytics', and 'Event Setting'. The main 'Lens Control' section is divided into several sub-sections:

- Zoom Control**: Features a 'Manual' slider and an 'Absolute' slider ranging from 'Wide' to 'Tele' with a value of 2.50 (range 1-3.0).
- Focus Control**: Includes an 'Autofocus' slider, a 'One-Push AF' 'Start' button, and a 'Manual' section with a 'Focus Mode' dropdown set to 'Normal' and an 'Absolute' slider ranging from 'Far' to 'Near' with a value of 10.86 (range 0-100). It also has 'Step Control' buttons (+, -, and a middle button).
- Advanced Focus Control**: Contains a 'Zoom Trigger' dropdown set to 'On'.
- Restore Position**: Includes a 'Start' button.

Contrôle du zoom

- **Absolu** : En déplaçant le curseur, vous pouvez effectuer un zoom avant sur des objets éloignés (Tele), en réduisant l'angle de vue, ou effectuer un zoom arrière pour obtenir une vue grand angle (Wide). Le facteur de zoom est compris entre 1 et 3,0.

Contrôle de la mise au point

- **Mise au point automatique One-Push** : La mise au point automatique One-Push est normalement utilisée sur les caméras dômes et les caméras bullet dotées d'objectifs motorisés. La caméra déplace l'objectif pendant le processus de mise au point automatique. Cliquez sur "Démarrer" pour faire la mise au point automatiquement et immédiatement.
- **Mode de mise au point** : Deux modes de mise au point sont disponibles :
 - **Normal** : Sélectionnez ce mode si vous souhaitez définir une distance de mise au point générale.
 - **Avancé** : Sélectionnez ce mode si vous souhaitez définir des distances de mise au point différentes pour le mode jour et le mode nuit.
- **Absolu** : Avec l'option "Absolu", la mise au point peut être réglée en fonction des paramètres du zoom. L'option "Proche" convient généralement au télézoom, tandis que l'option "Lointain" convient à la vue grand angle.

AVIS ! Absolute n'est disponible qu'en mode de mise au point Normal.

- **Position jour** : Vous pouvez définir une mise au point spécifique pour le mode jour de la caméra en fonction des réglages du zoom. L'option "Proche" convient généralement au télézoom, tandis que l'option "Lointain" convient à la vue grand angle.

AVIS ! La position du jour n'est disponible qu'en mode de mise au point avancé.

- **Position nocturne** : Vous pouvez définir une mise au point spécifique pour le mode nuit de la caméra en fonction des réglages du zoom. L'option "Près" convient généralement au télézoom, tandis que l'option "Loin" convient à la vue grand angle.

AVIS ! La position nocturne n'est disponible qu'en mode de mise au point avancé.

- **Contrôle des étapes** :

Contrôle avancé de la mise au point

- **Déclencheur de zoom** : Lorsque l'intensité de la lumière ambiante varie entre le jour et la nuit, la mise au point de l'objectif peut être fortement influencée. Sélectionnez "On" pour ajuster automatiquement la mise au point lorsque vous passez du mode jour au mode nuit ou vice versa.

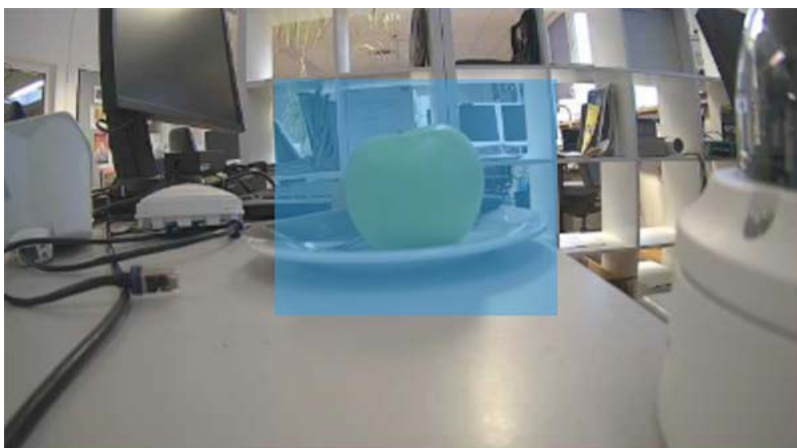
Rétablir la position

- **Démarrer** : Cliquez sur ce bouton pour réinitialiser les paramètres de zoom et de mise au point de l'objectif aux paramètres par défaut.

Vidéo

Dans cette section, vous pouvez définir les paramètres de confidentialité et de codec vidéo amélioré.

Zone de confidentialité



Une zone de confidentialité masque une zone d'image définie pour protéger la vie privée. Elle s'applique à tous les flux, à l'enregistrement et à l'affichage en direct, et n'a aucune influence sur les fonctions d'analyse telles que la détection de mouvement. Vous pouvez définir jusqu'à 8 zones de confidentialité différentes. Après avoir défini une zone de confidentialité, un cadre s'affiche dans la vue en direct, dont la couleur, la taille et la position peuvent être réglées.

Paramètres de base

C'est ainsi que l'on crée une zone de confidentialité :

1. Sélectionnez l'une des 8 zones.
2. Dessinez une zone de confidentialité rectangulaire dans l'image en direct à l'aide de la souris.
3. Définir les options de la zone :
 - **Options de couleur de la zone de confidentialité** : Sélectionnez la couleur avec laquelle la zone est masquée.
 - **Activer** : Active ou désactive la zone sélectionnée (par défaut).
 - **Paramètres de la zone** : Cliquez sur Effacer pour supprimer les paramètres de la zone sélectionnée.

Codec amélioré

Enhanced Codec est une méthode permettant de garantir des débits binaires plus faibles lors de la sélection de H.264/H.265.

Privacy Zone **Enhanced Codec**

Basic Setting

Off

iZone

Zone 1

Level Mid

Zone Save Clean

Zone 2

iStream

Level Mid

Mode EcoZone

Dynamic 3DNR Off

Paramètres de base

- **Off** : Le codec amélioré est désactivé.
- **iZone** : iZone est une fonction qui permet d'appliquer différents niveaux de compression à différentes zones de l'image tout en conservant le débit cible.

En activant cette fonction, vous pouvez définir une zone de l'image qui est moins compressée. Les parties de l'image situées en dehors de la zone sont davantage compressées.

Tout d'abord, dessinez une zone rectangulaire dans l'image en direct à l'aide de la souris, puis effectuez les réglages suivants :

- **Niveau** : Un niveau élevé signifie une meilleure qualité d'image et une compression plus faible dans la zone.
- **Zone** : Cliquez sur Enregistrer pour appliquer les réglages. Cliquez sur pour supprimer l'iZone.

- **iStream** : Cette technologie permet d'économiser efficacement la bande passante du réseau tout en conservant la meilleure qualité d'image possible pour les détails critiques de l'image. En activant cette fonction, vous pouvez définir une zone de l'image qui est moins compressée. Les parties de l'image situées en dehors de la zone sont davantage compressées.

AVIS ! Si la fonction "iStream" est activée, d'autres fonctions de contrôle du débit binaire ne sont pas disponibles en raison de la gestion dynamique du débit binaire (voir [H.264 / H.265](#), p. 41).

Tout d'abord, dessinez une zone rectangulaire dans l'image en direct à l'aide de la souris, puis effectuez les réglages suivants :

- **Niveau** : Un niveau élevé signifie une meilleure qualité d'image et une compression plus faible dans la zone.
- **Mode** : triste
- **EcoZone** : Contrairement à iZone, EcoZone peut identifier plus rapidement les mouvements dynamiques au sein d'une scène et préserver leurs détails en qualité claire, tout en soumettant les zones restantes, telles que les arrière-plans statiques, à un niveau de compression plus élevé, ce qui permet de réduire la bande passante pour les éléments moins importants et de préserver les détails des mouvements dynamiques à des fins judiciaires ultérieures.
- **EcoZone + EcoFrame** : Cette option augmente l'efficacité globale du mode EcoZone.
- **3DNR dynamique** : alors que 3DRN permet à l'utilisateur de régler manuellement le niveau de réduction du bruit, 3DNR dynamique s'adapte dynamiquement et automatiquement au meilleur niveau de réduction du bruit en fonction de la quantité de bruit sur l'image. C'est la variation du niveau de luminosité qui déclenche les modifications du niveau de réduction du bruit pour 3DNR dynamique. Plus le niveau de lux est élevé, plus le niveau de réduction du bruit est faible.

AVIS ! Sachez que l'utilisation de Dynamic 3DNR dans une scène contenant des mouvements peut rendre l'image floue.

AVIS !

Basic Setting

Off

iZone

Zone 1 +

Level Mid

Zone Save Clean

Zone 2 +

iStream

Level Mid

Mode EcoZone

Dynamic 3DNR Off

Due to the dynamic bitrate management, "Rate Control" options under Encode page will be N/A when "iStream" function is activated.

Lorsque la fonction Dynamic 3DNR est activée (ON), la fonction 3DNR sous Images devient indisponible (voir [Paramètres de base](#), p. 49).

Réseau

Dans cette section, vous pouvez régler les paramètres spécifiques au réseau.

The screenshot shows the 'Configuration' page for a device, specifically the 'Network' section. The interface includes a top navigation bar with 'Live View', 'Configuration', and 'English'. A sidebar on the left lists various configuration categories, with 'Network' selected. The main content area is divided into several sections:

- Basic Setting:** Includes fields for Device Name (Mx-VT1A-2-IR), HTTP Port (80), Enable LDAP (Off), Bonjour (On), and WS Discovery (Off). A 'View Current Network Settings' button is also present.
- IP Settings:** Includes Mode (DHCP), APIPA (Off), IPv4 Address (192.168.178.138), IPv4 Subnet Mask (255.255.255.0), IPv4 Default Gateway (192.168.178.1), IPv6 Enable (checkbox), Accept IPv6 router advertisements (Off), Enable DHCPv6 (Off), IPv6 Address, Subnet prefix length (1-128), IPv6 default router address, Subnet prefix length (1-128), and IPv6 DNS.
- Wired Setting:** Includes Speed & Duplex (Auto).
- UPnP:** Includes Enable UPnP (On) and Mode (IP and Device Name).
- SSL:** Includes Enable SSL (Off).

A 'Save' button is located at the bottom right of the configuration area.

Général

General	FTP Server	SFTP Server	RTSP	SNMP	802.1X	Firewall	DDNS	SSL
Basic Setting								
Device Name	Mx-VT1A-2-IR							
HTTP Port	80 (80, 1025-65535)							
Enable LDAP	Off							
Bonjour	On							
WS Discovery	Off							
View Current Network Settings	View							
IP Settings								
Mode	DHCP							
APIPA	Off							
IPv4 Address	192.168.178.138							
IPv4 Subnet Mask	255.255.255.0							
IPv4 Default Gateway	192.168.178.1							
IPv6 Enable	<input type="checkbox"/>							
Accept IPv6 router advertisements	Off							
Enable DHCPv6	Off							
IPv6 Address								
Subnet prefix length	(1-128)							
IPv6 default router address								
Subnet prefix length	(1-128)							
IPv6 DNS								
Wired Setting								
Speed & Duplex	Auto							
UPnP								
Enable UPnP	On							
Mode	IP and Device Name							
SSL								
Enable SSL	Off							

[Save](#)

Paramètres de base

Basic Setting	
Device Name	Mx-VT1A-2-IR
HTTP Port	80 (80, 1025-65535)
Enable LDAP	Off
Bonjour	On
WS Discovery	Off
View Current Network Settings	View

- **Nom de l'appareil** : Le nom par défaut correspond au type d'appareil. Vous pouvez le modifier si nécessaire.
- **Port HTTP** : en général, il n'est pas nécessaire de modifier le port. En cas de doute, veuillez contacter votre administrateur.

- **Activer LDAP** : LDAP (Lightweight Directory Access Protocol) is a network protocol for querying and changing information from distributed directory services. LDAP is an industry standard for authentication, authorization, address and user directories. Most software products that have to deal with user data and are relevant on the market support LDAP.
- Veuillez consulter votre administrateur avant d'activer LDAP.
- **Bonjour** : Bonjour, also known as Zero-Configuration Networking, enables the automatic detection of devices and services in a local network using industry-standard IP protocols. Bonjour is also used in Apple Safari, iTunes, AirPrint and some Adobe applications as well as network-enabled hardware. Please ask your administrator before activating Bonjour.
- **WS Discovery** : WS-Discovery (Web Services Dynamic Discovery) is a technical specification that defines a multicast discovery protocol for finding services in a local network. It works over TCP and UDP port 3702 and uses the IP multicast address 239.255.255.250 or ff02::c. It can be used to search for ONVIF-enabled devices in a network. Veuillez demander à votre administrateur avant d'activer WS-Discovery.
- **Afficher les paramètres actuels du réseau** : Cliquez sur ce bouton pour afficher les paramètres actuels du réseau.

Basic Setting

Network Interface Information

```
eth0  Link encap:Ethernet  HWaddr 00:03:C5:C3:00:14
      inet addr:192.168.178.138  Bcast:192.168.178.255
      Mask:255.255.255.0
```

IPv6 Address

IPv6 DNS

Paramètres IP

IP Settings

Mode	<input type="text" value="DHCP"/>
APIPA	<input type="text" value="Off"/>
IPv4 Address	<input type="text" value="192.168.178.138"/>
IPv4 Subnet Mask	<input type="text" value="255.255.255.0"/>
IPv4 Default Gateway	<input type="text" value="192.168.178.1"/>
IPv6 Enable	<input type="checkbox"/>
Accept IPv6 router advertisements	<input type="text" value="Off"/>
Enable DHCPv6	<input type="text" value="Off"/>
IPv6 Address	<input type="text"/>
Subnet prefix length	<input type="text" value="(1-128)"/>
IPv6 default router address	<input type="text"/>
Subnet prefix length	<input type="text" value="(1-128)"/>
IPv6 DNS	<input type="text"/>

- **Mode** : Sélectionnez l'un des modes de réseau suivants :
 - **Manuel** : Entrez une adresse IP fixe et les paramètres correspondants.
 - **Adresse IPv4** : Entrez une adresse IPv4 fixe.
 - **Masque de sous-réseau IPv4** : Saisissez le masque de sous-réseau en fonction de votre configuration réseau (généralement 255.255.255.0).
 - **IPv4 Default Gateway (Passerelle par défaut)** : Saisissez l'adresse IP de la passerelle en fonction de la configuration de votre réseau (généralement l'adresse IP par défaut du routeur).
 - **Primary DNS (DNS primaire)** : Saisissez l'adresse DNS primaire (Domain Name System Server) en fonction de la configuration de votre réseau (généralement l'adresse IP par défaut du routeur).
 - **DNS secondaire** : Saisissez l'adresse DNS secondaire en fonction de la configuration de votre réseau (généralement l'adresse IP par défaut du routeur).
 - **PPPoE** : Il s'agit d'un protocole point à point qui assure l'authentification, le cryptage et la compression. Il authentifie l'utilisateur principalement à l'aide d'un nom d'utilisateur et d'un mot de passe prédéfinis.
 - **DHCP** : La caméra obtient automatiquement une adresse IP dynamique disponible auprès du serveur DHCP à chaque fois qu'il se connecte au réseau local.
 - **APIPA** : APIPA (Automatic Private IP Addressing) helps to reserve a specific address block for link-local addressing if DHCP is not available in the connected Internet environment.

- **IPv6 Enable** : Activer/désactiver le protocole IPv6.
 - **Accepter les annonces de routeur IPv6** : Cochez cette case pour activer l'annonce de routeur (RA). Un message d'annonce de routeur est régulièrement émis par un routeur ou en réponse à un message de sollicitation de routeur provenant d'un hôte. Ces annonces de routeur indiquent à un client s'il reçoit une adresse IP d'un serveur DHCPv6 ou s'il en attribue une lui-même.

Activer DHCPv6 : Si cette option est activée, la caméra obtient automatiquement une adresse IP dynamique disponible sous le protocole IPv6 à partir du serveur DHCP à chaque fois qu'elle se connecte au réseau local.

 - **Adresse IPv6** : Entrez une adresse IPv6 fixe.
 - **Longueur du préfixe de sous-réseau** : Lorsque DHCPv6 est désactivé, définir la longueur du préfixe pour le sous-réseau. La plage est comprise entre 1 et 128.
 - **Adresse IPv6 du routeur par défaut** : Saisissez l'adresse IPv6 du routeur en fonction de la configuration de votre réseau.
 - **Longueur du préfixe de sous-réseau** : Lorsque DHCPv6 est désactivé, définir la longueur du préfixe pour le sous-réseau. La plage est comprise entre 1 et 128.
 - **IPv6 DNS** : Saisissez l'adresse DNS (Domain Name System Server) primaire en fonction de votre configuration réseau (généralement l'adresse IPv6 par défaut du routeur).

Réglages câblés

Wired Setting
Speed & Duplex Auto

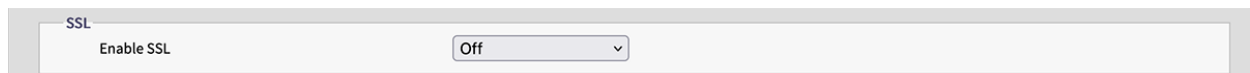
- **Vitesse et duplex** : à sélectionner en fonction de l'environnement du réseau. En raison d'éventuelles collisions de données, le mode half-duplex ne permet que d'envoyer ou de recevoir des données simultanément, tandis que le mode full-duplex permet de recevoir et d'envoyer des données simultanément à la vitesse maximale de la ligne sans qu'aucune collision ne se produise. Ce qui suit s'applique au débit de données sélectionné (Mbit/s) : Plus le débit est élevé, plus les données peuvent être transmises rapidement. Avec le réglage "Auto", la caméra décide automatiquement du mode à utiliser.

UPnP

UPnP
Enable UPnP On
Mode IP and Device Name

- **Activer UPnP :** Si la fonction UPnP (Universal Plug & Play) est activée, la caméra peut être reconnue par les appareils compatibles UPnP sur le réseau.
 - **IP et nom de l'appareil :** Le nom de l'appareil et l'adresse IP seront visibles par les autres appareils du réseau.
 - **Nom de l'appareil :** Seul le nom de l'appareil sera visible.
 - **Entrée utilisateur :** Vous pouvez fournir un nom personnalisé pour la caméra afin qu'elle soit visible par les autres périphériques du réseau.

SSL



SSL
Enable SSL

- **SSL :** Active l'utilisation de SSL (Secure Sockets Layer) pour établir une communication sécurisée à la fois pour HTTP et HTTPS.

AVIS ! L'option "HTTPS only" ne fonctionne que dans le cadre d'une connexion HTTPS.

Serveur FTP

Cette section explique comment utiliser la caméra comme serveur FTP.

FTP (File Transfer Protocol) est un protocole Internet standard qui permet le transfert de fichiers entre deux ordinateurs via un réseau basé sur le protocole TCP.

Contrairement à SFTP (voir [Serveur SFTP, p. 63](#)), la communication avec FTP n'est pas cryptée.

La caméra peut fonctionner à la fois comme serveur FTP et comme client FTP.

Tant que le serveur FTP est activé, les utilisateurs peuvent utiliser un client FTP pour accéder aux fichiers (enregistrements vidéo/image) stockés sur la carte SD de la caméra.

Les données de connexion correspondent au compte utilisateur. Un maximum de 30 connexions simultanées au serveur FTP est possible.

EXEMPLE : Pour accéder aux données stockées sur la carte SD via FTP à l'aide d'un navigateur web, entrez par exemple ftp://<identifiant>:<mot de passe>@<adresse IP> (par exemple ftp://admin:1234@192.168.0.30.) dans le champ de recherche du navigateur.



General **FTP Server** SFTP Server RTSP SNMP 802.1X Firewall DDNS SSL

Basic Setting

Enable

Port (21, 1025-65535)

Save

Paramètres de base

- **Activer** : Activer ou désactiver le serveur FTP.
- **Port** : En général, il n'est pas nécessaire de modifier le port (par défaut : 21). En cas de doute, veuillez contacter votre administrateur.

Serveur SFTP

Cette section explique comment utiliser la caméra comme serveur SFTP.

SFTP (Secure File Transfer Protocol) est un protocole Internet qui permet le transfert de fichiers entre deux ordinateurs via un réseau basé sur le protocole TCP. Contrairement au protocole FTP (voir [Serveur FTP](#), p. 62), la communication avec SFTP est cryptée. La caméra peut faire office de serveur SFTP et de client SFTP.

Tant que le serveur SFTP est activé, les utilisateurs peuvent utiliser un client SFTP pour accéder aux fichiers (enregistrements vidéo/image) stockés sur la carte SD de la caméra.

Les données de connexion correspondent au compte utilisateur. Un maximum de 30 connexions simultanées au serveur SFTP est possible.

EXEMPLE : Pour accéder aux données stockées sur la carte SD via FTP à l'aide d'un navigateur web, entrez par exemple ftp://<identifiant>:<mot de passe>@<adresse IP> (par exemple ftp://admin:1234@192.168.0.30.) dans le champ de recherche du navigateur.

The screenshot shows a configuration interface with tabs: General, FTP Server, SFTP Server, RTSP, SNMP, 802.1X, Firewall, DDNS, SSL. The 'SFTP Server' tab is active. Below it, under 'Basic Setting', there are two fields: 'Enable' with a dropdown menu set to 'Off', and 'Port' with a text input containing '2221' and a range '(1025-65535)' in parentheses. A 'Save' button is located at the bottom right of the configuration area.

Paramètres de base

- **Activer** : Activer ou désactiver le serveur SFTP.
- **Port** : En général, le port (par défaut : 2221) ne doit pas être modifié. En cas de doute, veuillez contacter votre administrateur.

RTSP

Cette section décrit comment configurer une connexion RTSP.

RTSP (Realtime Streaming Protocol) est un protocole standard permettant à un client de configurer et de contrôler des flux de données sur Internet.

Si vous souhaitez autoriser des appareils ou des logiciels tiers à accéder aux flux vidéo/audio de la caméra IP sur le réseau, vous devez configurer les ports RTSP.

Configuration

Configuration

La principale différence entre l'unicast et le multicast est la manière dont le client et le serveur communiquent les paquets entre eux.

Une transmission monodiffusion est une communication directe entre la caméra et l'application cliente. Dans un système de multidiffusion, en revanche, il s'agit d'une communication "un à plusieurs".

L'unicast nécessite plus de bande passante que le multicast, mais il est plus facile à configurer et généralement plus stable en raison de sa structure simple.

La multidiffusion, en revanche, nécessite moins de bande passante et de ressources et est plus pratique pour la transmission à plusieurs appareils, à condition que tous les périphériques concernés, tels que les commutateurs ou les routeurs, prennent en charge le protocole de multidiffusion.

Différentes adresses IP pour la vidéo, l'audio et les métadonnées peuvent être configurées pour chaque session RTSP. Si les informations relatives au codec sont modifiées, le serveur RTSP sera redémarré.

The screenshot displays the RTSP configuration page with the following settings:

Stream	URL	Metadata	Address Type	Video Address	Audio Address	Meta Address	Multicast URL	Video Port	Audio Port	Meta Port
Stream1	stream1	Off	Auto	239.195.0.112	239.195.0.112	239.195.0.112	stream1m	5846	3380	4726
Stream2	stream2	Off	Auto	239.195.0.112	239.195.0.112	239.195.0.112	stream2m	3012	2916	5262
Stream3	stream3	Off	Auto	239.195.0.112	239.195.0.112	239.195.0.112	stream3m	3956	2736	3204

Paramètres de base

- **Authentification** : Réglez l'authentification sur "On" pour sécuriser le processus de connexion RTSP.

AVIS ! Si l'authentification est activée, le nom d'utilisateur et le mot de passe doivent être saisis sur le client.

- **Port**: Saisir le port RTSP

- **Connexion automatique multidiffusion** : Si vous réglez la connexion automatique sur "ON", la connexion automatique via le mode multicast est activée.

Flux

Vous pouvez configurer jusqu'à 3 flux RTSP. Chaque flux peut être configuré individuellement.

- **URL** : Entrez un nom individuel pour le flux de monodiffusion. Ce nom fait partie de l'URL qui permet d'accéder au flux.

EXEMPLE : Supposons que le nom du stream soit "stream1", l'URL pourrait ressembler à ceci :

```
rtsp://192.168.0.30:1554/stream1
```

- **Métadonnées** : Régler sur "ON" si des métadonnées doivent être transmises avec le flux.
- **Connexion automatique multidiffusion** : Si vous réglez la connexion automatique sur "ON", la connexion automatique via le mode multicast est activée.
- **Multicast URL** : Entrez un nom individuel pour le flux de multidiffusion. Ce nom fait partie de l'URL permettant d'accéder au flux.

EXEMPLE : Supposons que le nom du stream de multidiffusion soit "stream1m", l'URL pourrait ressembler à ceci :

```
rtsp://192.168.0.30:1554/stream1m
```

- **Type d'adresse** : Sélectionnez "Manuel" pour définir manuellement les adresses IP et les ports permettant de récupérer les paramètres vidéo, audio et méta. L'option "Auto" (par défaut) propose l'adresse IP et les ports par défaut de la caméra.
- **Adresse vidéo** : Si le type d'adresse est défini sur "Manuel", vous pouvez modifier l'adresse IP pour la diffusion des données vidéo.
- **Adresse audio** : Si le type d'adresse est réglé sur "Manuel", vous pouvez modifier l'adresse IP pour la diffusion des données audio.
- **Metadata Adress** : Si le type d'adresse est défini sur "Manuel", vous pouvez modifier l'adresse IP pour la diffusion des métadonnées.
- **Port vidéo** : si le type d'adresse est défini sur "Manuel", vous pouvez modifier le port pour le flux de données vidéo.
- **Port audio** : si le type d'adresse est défini sur "Manuel", vous pouvez modifier le port pour la diffusion des données audio.
- **Port de métadonnées** : si le type d'adresse est défini sur "Manuel", vous pouvez modifier le port pour la diffusion des métadonnées.

SNMP

Il est possible d'envoyer des traps SNMP v1, v2 et v3.

SNMP (Simple Network Management Protocol) est un protocole largement utilisé pour la surveillance des dispositifs de réseau. Les messages sont envoyés à un hôte de gestion ou à un récepteur de pièges.

General FTP Server SFTP Server RTSP **SNMP** 802.1X Firewall DDNS SSL

SNMP v1
Enable

SNMP v2c
Enable
Read Community String
Write Community String
Trap Community String

SNMP v3
Enable
Authentication Mode
Privacy Mode
User Name
Authentication Password
Privacy Password

Trap
Mode
Heartbeat
Event
Target IP
Heartbeat Interval (5-600)

Download MIB

SNMP v1

SNMP v1
Enable

- **Activer** : Sélectionnez "On" ou "Off" (par défaut) pour activer ou désactiver.

SNMP v2c

SNMP v2c
Enable
Read Community String
Write Community String
Trap Community String

- **Autoriser** : Select "On" or "Off" (default) to enable or disable.

La "chaîne de communauté SNMP" est comme un nom d'utilisateur ou un mot de passe qui permet d'accéder aux statistiques d'un routeur ou d'un autre appareil.

AVIS ! La chaîne de communauté en lecture seule doit être différente de la chaîne de communauté en lecture-écriture.

- **Chaîne de la communauté de lecture** : Entrez une chaîne de communauté d'écriture.
- **Chaîne de la communauté d'écriture** : Entrez une chaîne de communauté d'écriture.
- **Trap Community String (Chaîne de communauté des traps)** : Entrez une chaîne de communauté pour les traps SNMP.

SNMP v3

SNMP v3	
Enable	Off
Authentication Mode	NONE
Privacy Mode	NONE
User Name	initial
Authentication Password	
Privacy Password	

SNMP V3 offre davantage de fonctions de sécurité que SNMP v1/SNMP v2.

- **Activer** : Sélectionnez "On" ou "Off" (par défaut) pour activer ou désactiver.
 - **User Name (Nom d'utilisateur)** : Saisissez le nom d'utilisateur pour SNMP v3.
 - **Mode d'authentification** : Les modes disponibles sont les suivants : Aucun (par défaut), MD5, SHA.
 - **Mot de passe d'authentification** : si un mode d'authentification est sélectionné, entrez un mot de passe pour l'authentification de l'utilisateur.
 - **Mode de confidentialité** : Sélectionnez un mode de confidentialité pour crypter les données Mot de passe de confidentialité. Les modes disponibles sont AES et DES.
 - **Mot de passe de confidentialité** : Si un mode de confidentialité est sélectionné, entrez un mot de passe pour la confidentialité des données.

Piège

Trap	
Mode	Off
Heartbeat	Off
Event	Off
Target IP	
Heartbeat Interval	30 (5-600)

Vous pouvez y connecter un récepteur de traps SNMP.

- **Mode** : Sélectionnez la version du protocole SNMP à utiliser.
- **Target IP** :Entrez l'adresse IP du client SNPM.

- **Heartbeat (battement de cœur) :** Régler sur "On" si un piège périodique de battement de cœur doit être envoyé.
 - **Heartbeat Interval :** Entrez l'intervalle (en secondes) pour le battement de cœur périodique.

Événement : Régler sur "On" si des trappes doivent être envoyées en cas d'événements liés à la caméra.

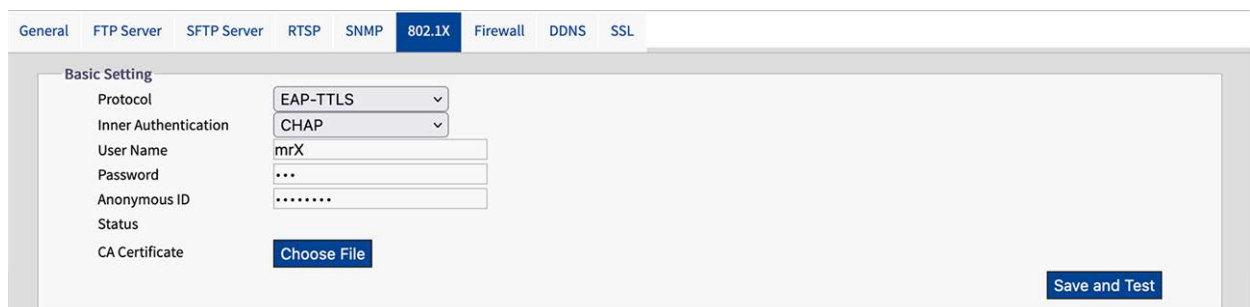
Télécharger les MIB



- **TELECHARGER :** Cliquez pour télécharger les détails de la MIB (Management Information Base) sous la forme d'un fichier .MY.

AVIS ! Les MIB décrivent la structure des données de gestion d'un sous-système d'appareil qui utilise un espace de noms hiérarchique avec des identificateurs d'objets (OID). Chaque OID identifie une variable qui peut être lue ou définie via SNMP.

802.1X



IEEE 802.1X est une norme pour l'authentification dans les réseaux informatiques et définit l'encapsulation du protocole d'authentification extensible (EAP) via IEEE 802.

Paramètres de base

- **Protocole** : Select the EAP protocol type and enter the required data to complete the setup.
 - **EAP-MD5** : il s'agit de la seule méthode EAP basée sur les normes de l'IETF et elle offre la sécurité la plus faible.
 - **Nom d'utilisateur** : Entrez le nom de l'utilisateur.
 - **Mot de passe** : Saisissez le mot de passe.
 - **EAP-TTLS** : EAP-TTLS (Tunneled Transport Layer Security) est largement pris en charge par les fournisseurs de services sans fil.
 - **Authentification interne** : Le mode d'authentification interne peut prendre en charge CHAP, EAP-MSCHAPV2, MD5, MSCHAP, MSCHAPV2 et PA.
 - **Nom d'utilisateur** : Entrez le nom de l'utilisateur.
 - **Mot de passe** : Saisissez le mot de passe.
 - **ID anonyme** : Saisissez l'identifiant anonyme.
 - **Certificat CA** : Sélectionnez un certificat émis par une autorité de certification (CA).
 - **EAP-PEAP** : Le protocole PEAP (Protected Extensible Authentication Protocol) a été développé conjointement par Cisco Systems, Microsoft et RSA Security et offre une sécurité unique.
 - **Nom d'utilisateur** : Entrez le nom de l'utilisateur.
 - **Mot de passe** : Saisissez le mot de passe.

Pare-feu

Vous pouvez définir manuellement plusieurs adresses IP dont l'accès à la caméra doit être autorisé ou refusé.

The screenshot shows the Firewall configuration page with the 'Basic Setting' tab selected. The 'Mode' is set to 'Allow'. Below, there is a table for defining filters:

Filter	Enable	IP Address
1	<input type="checkbox"/>	
2	<input type="checkbox"/>	
3	<input type="checkbox"/>	
4	<input type="checkbox"/>	
5	<input type="checkbox"/>	
6	<input type="checkbox"/>	
7	<input type="checkbox"/>	
8	<input type="checkbox"/>	
9	<input type="checkbox"/>	
10	<input type="checkbox"/>	

Paramètres de base

- **Mode** : Select a firewall mode:
 - **Off** Il s'agit du paramètre par défaut. Aucune adresse IP spécifique n'est autorisée ou refusée.
 - **Autoriser** : Vous pouvez définir les adresses IP qui sont explicitement autorisées à accéder à la caméra.
 - **Refuser** : Vous pouvez définir des adresses IP qui ne sont explicitement pas autorisées à accéder à la caméra.

DDNS

Le serveur de noms de domaine dynamique (DDNS) est un système qui peut mettre à jour les enregistrements DSN automatiquement et en temps réel sans qu'il soit nécessaire de les modifier manuellement, ce qui permet un acheminement plus rapide et plus fluide des adresses web.

General	FTP Server	SFTP Server	RTSP	SNMP	802.1X	Firewall	DDNS	SSL
Basic Setting								
Enable	On							
Type	DynDNS							
Hostname	[Redacted]							
User Name	[Redacted]							
Password	[Redacted]							

Paramètres de base

- **Activer** : Sélectionnez "On" pour activer le service DNS configuré. Il existe 4 types de DDNS :
 - **DynDNS** Un des principaux fournisseurs de DDNS avec des offres payantes.
 - **No-IP** : Un fournisseur de DDNS avec des offres gratuites. Inscription obligatoire.
 - **Two-DNS** : Un fournisseur de DDNS avec des offres gratuites. Inscription obligatoire.
 - **FreeDNS** : Un fournisseur de DDNS avec des offres gratuites. Inscription obligatoire.
- **Nom d'hôte** : Saisissez le nom d'hôte pour le DDNS.
- **Nom d'utilisateur** : Entrez un nom d'utilisateur pour accéder au DDNS.
- **Mot de passe** : Saisissez le mot de passe pour accéder au DDNS.

SSL

Secure Sockets Layer (SSL) est la technologie de sécurité standard pour le cryptage. Elle permet la transmission sécurisée d'informations sensibles telles que les données de connexion.

General FTP Server SFTP Server RTSP SNMP 802.1X Firewall DDNS **SSL**

Generate Certificate

Method

Certificate Area

Country Code	<input type="text"/>	Organization Name	<input type="text"/>
	2-letter country code, e.g; US		e.g; Your company name.
Province Name	<input type="text"/>	Organization Unit Name	<input type="text"/>
	Full name of your state or province.		e.g; Your department or section.
City Name	<input type="text"/>	Email Address	<input type="text"/>
Common Name	<input type="text"/>		
	Hostname or IP address of this device.		

Générer un certificat

- **Méthode** : Select "On" to activate the configured DNS Service. There are 4 types of DDNS available:
 - **Aucun** : Aucun certificat SSL n'est utilisé (par défaut).
 - **Autosigné** : Un certificat auto-signé est une clé privée et propriétaire qui n'a aucun lien avec une personne ou une organisation qui effectue une procédure de signature de certificat autorisée. Pour un certificat auto-signé, l'utilisateur peut créer une CSR (Certificate Signing Request) en remplissant les informations suivantes.
 - **Code pays** : Saisir le code du pays à deux lettres.
 - **Nom de l'organisation** : Saisissez, par exemple, le nom de votre entreprise.
 - **Nom de la province** : Nom complet de l'État ou de la province.
 - **Nom de l'unité d'organisation** : Saisissez par exemple votre département ou votre section.
 - **Nom de la ville** : Saisissez le nom de votre ville.
 - Adresse électronique : Saisissez votre adresse électronique de contact.
 - **Common Name (Nom commun)** : Saisissez le nom d'hôte ou l'adresse IP de cet appareil.
 - **Generate Certificate (Générer un certificat)** : Cliquez sur ce bouton pour générer le certificat SSL auto-signé et afficher les informations relatives au certificat.
 - **Demande** : Un fournisseur DDNS avec des offres gratuites. Enregistrement requis.
 - **Code pays** : Saisir le code du pays à deux lettres.
 - **Nom de l'organisation** : Saisissez, par exemple, le nom de votre entreprise.
 - **Nom de la province** : Nom complet de l'État ou de la province.
 - **Nom de l'unité d'organisation** : Saisissez par exemple votre département ou votre section.
 - **Nom de la ville** : Saisissez le nom de votre ville.
 - Adresse électronique : Saisissez votre adresse électronique de contact.
 - **Common Name (Nom commun)** : Saisissez le nom d'hôte ou l'adresse IP de cet appareil.
 - **Télécharger le certificat** : Un fournisseur DDNS avec des offres gratuites. Enregistrement requis.
 - **Charger le certificat** : Cliquez sur ce bouton pour charger le fichier de certificat que vous avez reçu du fournisseur DDNS sur la caméra.
 - **Certificat CA** : Cliquez sur ce bouton pour charger sur la caméra le certificat CA (Certificate Authority) délivré par une personne ou une organisation autorisée.

Informations sur le certificat

Les informations relatives au certificat sont affichées lorsqu'un certificat a été généré ou téléchargé.

Certificate Information			
Common Name	mobotix		
Organization	MOBOTIX	Country	DE
Locality	Langmail,Pfalz	Issuer	MOBOTIX
Valid from	Jan 15 18:30:25 1970 GMT	To	Jan 15 18:30:25 1971 GMT

[Delete Certificate](#)

■ Supprimer le certificat :

Cliquez sur pour supprimer un certificat.

Systeme

Dans cette section, vous pouvez ajuster les paramètres spécifiques du système.

The screenshot shows a web-based configuration interface. At the top, there are tabs for 'Live View' and 'Configuration', with 'Configuration' selected. A language dropdown is set to 'English'. On the right, there are links for 'User:admin' and 'Logout'. A left-hand navigation menu lists various configuration categories: 'Advanced Configuration', 'Encode', 'Image', 'Lens Control', 'Video', 'Network', 'System' (highlighted), 'Account', 'Event Source', 'Video Analytics', and 'Event Setting'. The main content area is titled 'Date & Time' and contains several sections: 'Basic Setting' with 'Current Server time' (1970/01/15 23:02:30) and 'Synchronization Mode' (radio buttons for 'Manually setting Date and Time', 'Synchronize with PC', and 'Synchronize with NTP Server', with the last one selected); 'NTP Setting' with 'Enable' set to 'Manual', 'Server Address' as 'time.stdtime.gov.tw', and 'Synchronization Period' as '1' (1-24); and 'Time Zone Setting' with 'Time Zone' set to 'GMT+0'. A 'Save' button is located at the bottom right of the configuration area.

Date et heure

The screenshot shows the 'Date & Time' configuration page. At the top, there is a language dropdown set to 'English' and a user status 'User:admin | Logout'. The main navigation bar includes 'Date & Time', 'Audio', 'Firmware', 'Initialization', 'Advanced Security', 'OSD', and 'Events'. The 'Date & Time' section is active and contains three sub-sections: 'Basic Setting', 'NTP Setting', and 'Time Zone Setting'. In 'Basic Setting', the 'Current Server time' is displayed as '1970/01/15 23:02:30'. Under 'Synchronization Mode', three radio buttons are present: 'Manually setting Date and Time' (unselected), 'Synchronize with PC' (unselected), and 'Synchronize with NTP Server' (selected). Below these, date and time input fields are visible for each mode. In 'NTP Setting', the 'Enable' checkbox is checked, the 'Server Address' is 'time.stdtime.gov.tw', and the 'Synchronization Period' is set to '1' (1-24). In 'Time Zone Setting', the 'Time Zone' dropdown is set to 'GMT+0'. A 'Save' button is located at the bottom right of the configuration area.

Paramètres de base

- **Heure actuelle du serveur :** La date et l'heure actuelles sont affichées ici.
- **Mode de synchronisation :**
 - **Réglage manuel de la date et de l'heure :** Réglez manuellement la date et l'heure actuelles.
 - **Synchroniser avec le PC :** Sélectionnez cette option pour synchroniser la date et l'heure de la caméra avec l'heure du PC.
 - **Synchroniser avec le serveur NTP :** Sélectionnez cette option pour synchroniser la date et l'heure de la caméra avec la date et l'heure du serveur NTP assigné.

Paramètres NTP

- **Autoriser :**
 - **Manuel :** Régler manuellement l'adresse du serveur de temps.
 - **A partir du serveur DHCP :** Entrez l'adresse IP du serveur DHCP qui fournit l'heure via NTP.
 - **Synchroniser avec le serveur NTP :** Sélectionnez cette option pour synchroniser la date et l'heure de la caméra avec la date et l'heure du serveur NTP assigné.
 - **Période de synchronisation :** Entrez un intervalle de temps au cours duquel la caméra doit se synchroniser avec le serveur de temps.

Réglage du fuseau horaire

- **Fuseau horaire** : Sélectionnez le fuseau horaire auquel vous souhaitez affecter la caméra.

Audio

L'appareil est équipé d'un microphone intégré pour l'entrée audio.

The screenshot shows the 'Audio In Setting' configuration page. It features a navigation bar with tabs for 'Date & Time', 'Audio', 'Firmware', 'Initialization', 'Advanced Security', 'OSD', and 'Events'. The 'Audio' tab is selected. Below the navigation bar, there is a section titled 'Audio In Setting' with four configuration items, each with a dropdown menu:

Setting	Value
Source	Mic In
Enable	On
Encoding	G.711 μ -law
Level	Mid

Réglage de l'entrée audio

- **Source** : Sélectionnez le microphone interne.
- **Activer** : Sélectionnez "On" (par défaut) pour activer le microphone.
- **Encodage** : Select the audio codec according to your needs:
 - **G.711 a-law** : G.711a (a-law) est principalement utilisé en Europe.
 - **G.711 μ -law** : ce codec est principalement utilisé aux États-Unis.
- **Niveau** : Low (bas), Mid (moyen) et High (haut) sont des niveaux sélectionnables pour l'entrée audio.

Firmware

The screenshot shows the 'Firmware' configuration page. It features a navigation bar with tabs for 'Date & Time', 'Audio', 'Firmware', 'Initialization', 'Advanced Security', 'OSD', and 'Events'. The 'Firmware' tab is selected. Below the navigation bar, there is a section titled 'System Information' with five fields, each with a text input box:

Field	Value
Firmware Version	mb20231019TU
Hardware Version	00.00
Product Name	Mx-VT1A-203-IR
Serial Number	T32450400
MAC Address	00:03:c5:c3:00:70

Below the 'System Information' section, there is a section titled 'Firmware Upload' with two buttons: 'Choose File' and 'Upgrade'.

Informations sur le système

Cette section fournit des informations détaillées sur le micrologiciel installé sur la caméra.

Chargement du micrologiciel

Vous pouvez mettre à jour le micrologiciel du système manuellement.

Pendant la mise à jour du micrologiciel, la caméra sera indisponible pendant environ 3 minutes.

ATTENTION ! Ne déconnectez jamais l'alimentation électrique ou le câble LAN pendant le processus de mise à niveau.

- Cliquez sur "Choose File" pour sélectionner un fichier de micrologiciel correspondant, puis cliquez sur "Upgrade" pour continuer.

Initialisation

The screenshot shows a web interface with a navigation menu at the top: Date & Time, Audio, Firmware (selected), Initialization, Advanced Security, OSD, and Events. Below the menu, there are two main sections. The first section, titled "System Information", contains a table with the following data:

Firmware Version	mb20231019TU
Hardware Version	00.00
Product Name	Mx-VT1A-203-IR
Serial Number	T32450400
MAC Address	00:03:c5:c3:00:70

The second section, titled "Firmware Upload", contains two buttons: "Choose File" and "Upgrade".

Paramètres d'importation

Vous pouvez importer les paramètres de la caméra.

- Cliquez sur "Choose File" pour sélectionner un fichier contenant les paramètres précédemment exportés, puis cliquez sur "Import".

Paramètres d'exportation

- Cliquez sur "Exporter" pour télécharger les paramètres de configuration sur votre ordinateur local.

Paramètres de configuration

- **Redémarrer** : Cliquez sur ce bouton pour redémarrer la caméra
- **Software Factory Default** : Cliquez sur ce bouton pour réinitialiser toutes les configurations aux valeurs d'usine par défaut, à l'exception des paramètres réseau.
- **Défaut d'usine du matériel** : Cliquez sur ce bouton pour réinitialiser tous les paramètres aux valeurs par défaut de l'usine.

Sécurité avancée

Date & Time Audio Firmware Initialization **Advanced Security** OSD Events

Active Prevention

SSH	Off	SNMP	Off
FTP	Off	SFTP	Off
WS-Discovery	Off	IP Finder	Off
UPNP	Off	Avahi	Off

Passive Protection

Enable Off

SSH

Enable Off

Period 1 (1~10 Minutes) Email Off

Ban 5 (Minutes) Frequency 5 (1~10)

FTP

SFTP

Port Scan

File Manipulation

Email

Authentication No_Auth

Server Address

User Name

Email Address 1

Off

Sender Email Address

Port

Password

Banned IP List

No.	Action	Time	IP Address
<input type="button" value="Reset"/> <input type="button" value="Select All"/>			

Prévention active

Lorsqu'il est activé, le système désactive les ports de connexion SSH, FTP, WS-Discovery, UPNP, SNMP, SFTP, IP Finder, Avahi.

- **Redémarrer** : Cliquez sur ce bouton pour redémarrer la caméra
- **Software Factory Default** : Cliquez sur ce bouton pour réinitialiser toutes les configurations aux valeurs d'usine par défaut, à l'exception des paramètres réseau.
- **Défaut d'usine du matériel** : Cliquez sur ce bouton pour réinitialiser tous les paramètres aux valeurs par défaut de l'usine.

Protection passive

Vous pouvez définir manuellement la période, la fréquence et les actions du système lorsque des données de connexion incorrectes sont introduites.

Courriel

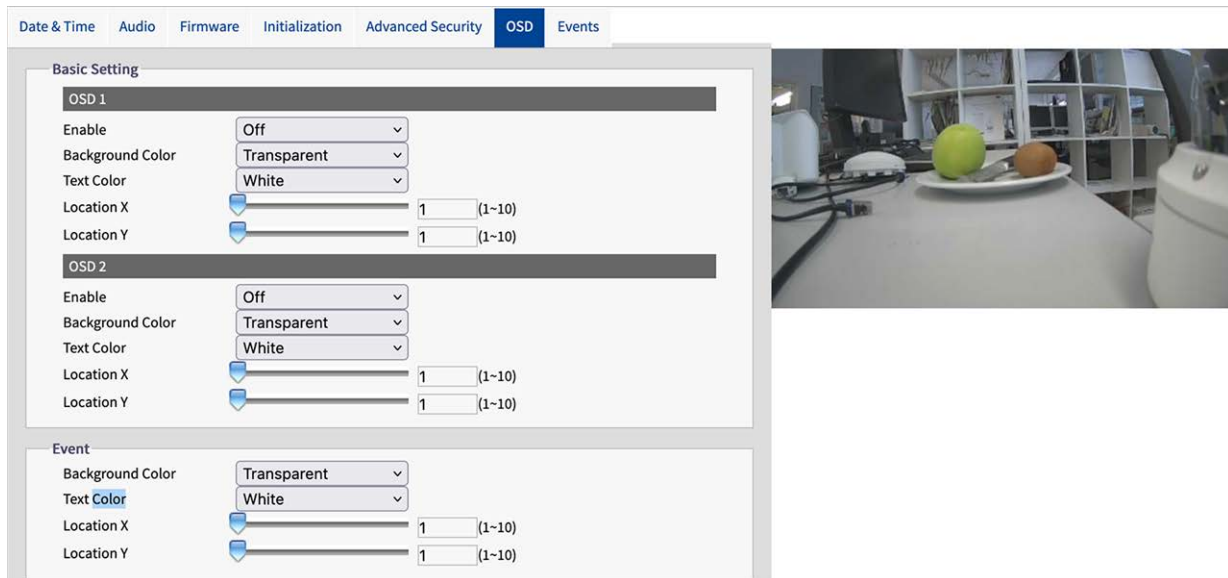
Vous pouvez configurer les adresses électroniques à notifier en cas d'actions suspectes.

Liste des adresses IP interdites

Vous pouvez gérer les adresses IP interdites par le système.

OSD

Dans cette zone, vous pouvez activer les paramètres de l'affichage à l'écran (OSD). Vous pouvez configurer 3 zones dans lesquelles des informations peuvent être affichées au-dessus de l'image de la caméra, telles que la date, un texte ou des données d'événement.



Réglage de base

Vous pouvez configurer deux zones (OSD 1, OSD 2) pour afficher des informations supplémentaires sur l'image de la caméra.

- **Enable:** Sélectionner les informations à afficher.
- **Couleur d'arrière-plan :** permet de sélectionner la couleur d'arrière-plan de l'OSD.
- **Couleur du texte :** permet de sélectionner la couleur du texte de l'OSD.
- **Emplacement X, Y :** Faites glisser les curseurs pour définir la position de l'OSD.

Événement

Vous pouvez configurer un OSD pour afficher des informations sur les événements sur l'image de la caméra.

- **Couleur d'arrière-plan :** permet de sélectionner la couleur d'arrière-plan de l'OSD.
- **Couleur du texte :** permet de sélectionner la couleur du texte de l'OSD.
- **Emplacement X, Y :** Faites glisser les curseurs pour définir la position de l'OSD.

Événements

La caméra détecte une variété d'événements tels que les mouvements, les manipulations, les pertes de réseau et les alarmes. Dans cette zone, vous pouvez rechercher des types d'événements

spécifiques et les filtrer.

Basic Setting

No.	Event Type	Start Time	End Time
1	motion	1970/01/16 18:52:14	1970/01/16 18:52:16
2	motion	1970/01/16 18:52:48	1970/01/16 18:52:50
3	motion	1970/01/16 18:53:09	1970/01/16 18:53:11
4	motion	1970/01/16 18:53:11	1970/01/16 18:53:12
5	motion	1970/01/16 18:53:20	1970/01/16 18:53:22

Filter

Event Type

Tamper Motion

Network Loss Schedule

Line Counting Border Line

Defocus

Time

All the time

Manual

Start Time

End Time

Search

Analysis

- Motion:5
- Tamper:0
- Audio:0
- Defocus:0
- Schedule:0
- Network Loss:0
- Border Line:0
- Line Counting:0

Clean Up Refresh

Liste des événements

La liste des événements affiche tous les événements en fonction du filtre ou de l'intervalle de temps défini.

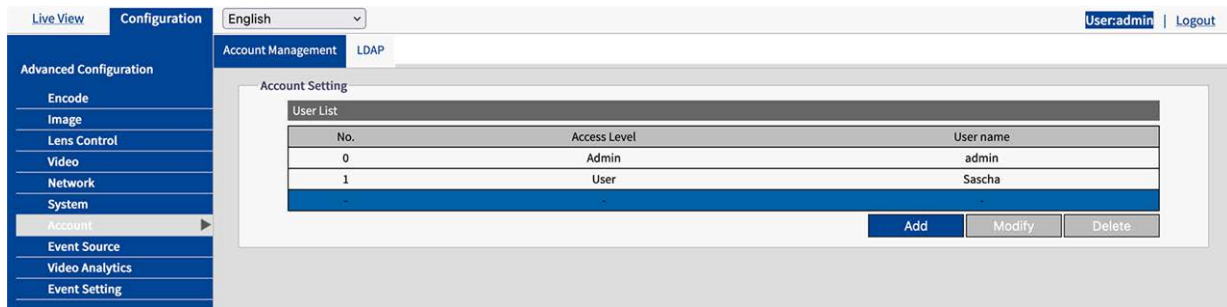
- **Nettoyer** : Cliquez sur ce bouton pour supprimer tous les événements.
- **Rafraîchir** : Cliquez sur ce bouton pour charger tous les événements en fonction du filtre ou de l'heure définis.

Filtre

- **Type d'événement** : Sélectionnez les événements à afficher dans la liste des événements.
- **Heure** : spécifiez la plage horaire à partir de laquelle les événements doivent être affichés dans la liste des événements.
- **Analyse** : Cette zone indique le nombre de fois où les types d'événements spécifiques se sont produits en fonction du filtre ou de l'intervalle de temps défini.

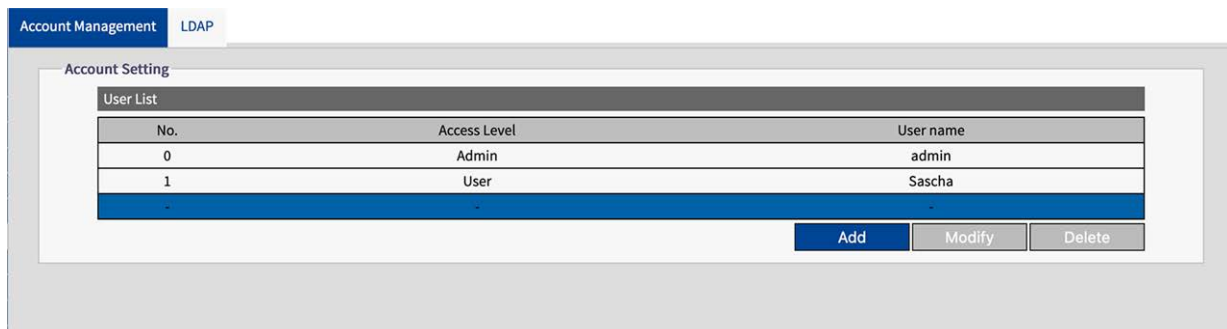
Compte

Dans cette section, vous pouvez gérer les comptes d'utilisateurs.



Gestion des comptes

Jusqu'à 10 utilisateurs ayant des rôles différents peuvent être ajoutés à la caméra.



- **Ajouter :** Cliquez sur ce bouton pour ajouter un utilisateur.

The 'Account Setting' form for adding a user includes the following fields and options:

- Access Level:** Radio buttons for Admin, Operator, and User. The 'User' option is selected.
- User Name:** A text input field containing 'Mr X'.
- Password:** A password input field with masked characters (dots).
- Buttons:** 'Save' and 'Cancel' buttons at the bottom right.

- **Paramètres du compte :** Spécifiez le niveau d'accès, le nom d'utilisateur et le mot de passe.

AVIS ! Le mot de passe doit comporter au moins 10 caractères et contenir 1 lettre majuscule, 1 caractère spécial et des caractères alphanumériques.

Les niveaux d'accès sont les suivants :

- **Admin :** Le niveau "Admin" dispose des droits d'accès les plus élevés à la caméra et permet de gérer entièrement l'affichage en direct et tous les paramètres de configuration.
- **Opérateur :** Un "opérateur" peut accéder à la caméra pour utiliser l'affichage en direct, le stockage et le contrôle à distance de l'objectif.
- **Utilisateur :** Le niveau "Utilisateur" est le niveau le plus bas et ne permet d'accéder à la caméra que pour utiliser l'affichage en direct.

LDAP

LDAP (Lightweight Directory Access Protocol) is a network protocol for querying and changing information from distributed directory services.

LDAP is an industry standard for authentication, authorization, address and user directories. Most software products that have to deal with user data and are relevant on the market support LDAP.

The screenshot shows a web-based configuration interface for LDAP. It has a top navigation bar with 'Account Management' and 'LDAP'. The main content is divided into three sections:

- Basic Setting:** Includes fields for 'Server', 'Port' (389), 'Base DN' (dc=ipcamera,dc=com), 'Bind DN Template' (uid=%u,dc=users,dc=ipcamera,dc=com), and 'Search Template' (cn=%u).
- Group Mappings:** Includes fields for 'Admins' (cn=admin,dc=groups,dc=ipcamera,dc=com), 'Operators' (cn=operator,dc=groups,dc=ipcamera,dc=com), and 'Users' (cn=user,dc=groups,dc=ipcamera,dc=com).
- Authentication:** Includes fields for 'User Name' and 'Password', and a dropdown for 'Enable TLS' set to 'Off'. There are also 'Delete', 'Choose File', and 'Submit' buttons.

Réglage de base

- **Serveur :** Entrez une adresse de serveur LDAP.
- **Port :** Entrez le port du serveur LDAP. Il est recommandé d'utiliser le numéro de port par défaut 389. S'il est nécessaire de modifier le numéro de port, veuillez contacter votre administrateur système.
- **Base DN :** les chaînes du Base DN (Distinguish Name) sont mises à jour par le serveur LDAP auquel on accède.
- **Modèle de DN de liaison :** Les chaînes du modèle de DN de liaison (sous-niveau du DN de base) sont mises à jour par le serveur LDAP auquel il faut accéder.
- **Search Template (Modèle de recherche) :** Les chaînes du modèle de recherche (sont mises à jour par le serveur LDAP auquel on accède).

Mappages de groupes

- **Admins :** fait référence aux droits de l'administrateur LDAP et dispose des droits d'accès les plus élevés à la caméra. Il peut gérer entièrement l'affichage en direct et tous les paramètres de configuration.
- Les **opérateurs** se réfèrent aux droits de l'opérateur LDAP et peuvent accéder à la caméra pour utiliser l'affichage en direct, le stockage et le contrôle à distance de l'objectif.

- **Utilisateurs** : se réfère aux droits de l'utilisateur LDAP et ne peut accéder à la caméra que pour utiliser l'affichage en direct.

Authentification

- **Nom d'utilisateur** : Entrez un nom d'utilisateur pour l'authentification au service LDAP.
- **Mot de passe** : Saisissez le mot de passe correspondant au nom d'utilisateur pour l'authentification auprès du service LDAP.
- **TLS** : Vous pouvez sélectionner et soumettre un fichier de certification pour l'authentification au service LDAP.

Source de l'événement

Les sources d'événements suivantes sont disponibles : Audio, Defocus, Motion, Network, Schedule, Tamper.

Les options de configuration des sources d'événements se composent essentiellement des options spécifiques à l'événement, des gestionnaires d'événements et du calendrier d'activation. Le tableau suivant donne un aperçu des configurations des sources d'événements et de leurs dépendances

The screenshot shows a web-based configuration interface. On the left is a navigation menu with options like Encode, Image, Lens Control, Video, Network, System, Account, Event Source, Video Analytics, and Event Setting. The main area is titled 'Configuration' and has tabs for Audio, Defocus, Motion, Network, Schedule, and Tamper. The 'Audio' tab is active, showing 'Basic Setting' for 'Sound Intensity Threshold' with an 'Enable' checkbox and a slider set to 50. Below this are 'Handlers' for 'Snapshot' (Store to Edge, Store to FTP) and 'Recording' (Edge Record). There are also sections for 'Email' (Enable, Subject, Message), 'OSD' (Enable, Text), and 'HTTP Generic Event' (Enable, Method). At the bottom is an 'Arming Schedule Setting' calendar with columns for hours 0-24 and rows for days of the week (Monday to Sunday). A 'Save' button is in the bottom right corner.

Audio

Audio
Defocus
Motion
Network
Schedule
Tamper

Basic Setting

Sound Intensity Threshold

Enable

50 (1-100)

Handlers

Snapshot	Recording
<input type="checkbox"/> Store to Edge	<input type="checkbox"/> Edge Record
<input type="checkbox"/> Store to FTP	

Email	OSD	HTTP Generic Event
Enable <input type="checkbox"/>	Enable <input type="checkbox"/>	Enable <input type="checkbox"/>
Subject <input type="text"/>	Text <input type="text"/>	Method <input type="text" value="1"/>
Message <input style="width: 100%;" type="text"/>		

Arming Schedule Setting

Edit	0	1	2	3	4	5	6	7	8	9	10	11	12	13	14	15	16	17	18	19	20	21	22	23	24
Monday																									
Tuesday																									
Wednesday																									
Thursday																									
Friday																									
Saturday																									
Sunday																									

Réglage de base

- **Activer** : Cochez cette case pour activer la gestion des événements audio.
- **Seuil d'intensité sonore** : Faites glisser le curseur pour régler la sensibilité.

- **Manipulateurs :**
 - **Instantané :** Si un événement se produit, la caméra enregistre une image instantanée.
 - **Stocker sur Edge :** Cochez cette case pour stocker les images instantanées sur la carte SD de la caméra.
 - **Stocker sur FTP :** Cochez cette case pour stocker les images instantanées sur le serveur FTP configuré.
 - **Enregistrement :** Si un événement se produit, la caméra enregistre une séquence vidéo.
 - **Stocker sur Edge :** cochez cette case pour stocker la vidéo de l'événement sur la carte SD de la caméra.
 - **Courriel :** Si un événement se produit, un message électronique peut être envoyé au serveur de messagerie configuré.
 - **Activer :** Cochez cette case pour envoyer un courrier électronique lorsqu'un événement se produit.
 - **Objet :** Entrez l'objet du courriel.
 - **Message :** Saisissez le message du courrier électronique.
- **OSD :** Si un événement se produit, un message OSD peut être affiché sur l'image de la caméra.
 - **Activer :** Cochez cette case pour afficher un message sur l'image lorsqu'un événement se produit.
 - **Texte :** Saisissez le texte du message.
- **Événement générique HTTP :** Si un événement se produit, un événement générique HTTP peut être envoyé (voir [Événement générique HTTP](#), p. 106).
 - **Activer :** Cochez cette case pour envoyer un message d'événement générique HTTP sur l'image lorsqu'un événement se produit.
 - **Méthode :** Sélectionnez une méthode d'événement générique HTTP configurée.

Réglage de l'horaire d'armement

Voir Réglage de l'horaire d'armement, p. 94.

Défocalisation

Audio **Defocus** Motion Network Schedule Tamper

Basic Setting

Enable

Handlers

Snapshot	Recording
<input type="checkbox"/> Store to Edge <input type="checkbox"/> Store to FTP	<input type="checkbox"/> Edge Record

Email	OSD	HTTP Generic Event
Enable <input type="checkbox"/> Subject <input type="text"/> Message <input type="text"/>	Enable <input type="checkbox"/> Text <input type="text"/>	Enable <input type="checkbox"/> Method <input type="text" value="1"/>

Arming Schedule Setting

Edit	0	1	2	3	4	5	6	7	8	9	10	11	12	13	14	15	16	17	18	19	20	21	22	23	24
Monday	■	■	■	■	■	■	■	■	■	■	■	■	■	■	■	■	■	■	■	■	■	■	■	■	■
Tuesday	■	■	■	■	■	■	■	■	■	■	■	■	■	■	■	■	■	■	■	■	■	■	■	■	■
Wednesday	■	■	■	■	■	■	■	■	■	■	■	■	■	■	■	■	■	■	■	■	■	■	■	■	■
Thursday	■	■	■	■	■	■	■	■	■	■	■	■	■	■	■	■	■	■	■	■	■	■	■	■	■
Friday	■	■	■	■	■	■	■	■	■	■	■	■	■	■	■	■	■	■	■	■	■	■	■	■	■
Saturday	■	■	■	■	■	■	■	■	■	■	■	■	■	■	■	■	■	■	■	■	■	■	■	■	■
Sunday	■	■	■	■	■	■	■	■	■	■	■	■	■	■	■	■	■	■	■	■	■	■	■	■	■

Réglage de base

- **Activer** : Cochez cette case pour activer la gestion de l'événement Defocus.
- **Manipulateurs** :
 - **Instantané** : Si un événement se produit, la caméra enregistre une image instantanée.
 - **Stocker sur Edge** : Cochez cette case pour stocker les images instantanées sur la carte SD de la caméra.
 - **Stocker sur FTP** : Cochez cette case pour stocker les images instantanées sur le serveur FTP configuré.
 - **Enregistrement** : Si un événement se produit, la caméra enregistre une séquence vidéo.
 - **Stocker sur Edge** : cochez cette case pour stocker la vidéo de l'événement sur la carte SD de la caméra.
 - **Courriel** : Si un événement se produit, un message électronique peut être envoyé au serveur de messagerie configuré.
 - **Activer** : Cochez cette case pour envoyer un courrier électronique lorsqu'un événement se produit.
 - **Objet** : Entrez l'objet du courriel.
 - **Message** : Saisissez le message du courrier électronique.
 - **OSD** : Si un événement se produit, un message OSD peut être affiché sur l'image de la caméra.
 - **Activer** : Cochez cette case pour afficher un message sur l'image lorsqu'un événement se produit.
 - **Texte** : Saisissez le texte du message.
 - **Événement générique HTTP** : Si un événement se produit, un événement générique HTTP peut être envoyé (voir [Événement générique HTTP](#), p. 106).
 - **Activer** : Cochez cette case pour envoyer un message d'événement générique HTTP sur l'image lorsqu'un événement se produit.
 - **Méthode** : Sélectionnez une méthode d'événement générique HTTP configurée.

Réglage de l'horaire d'armement

Voir [Réglage de l'horaire d'armement](#), p. 94.

Motion

The screenshot displays the 'Motion' configuration page. At the top, there are tabs for 'Audio', 'Defocus', 'Motion', 'Network', 'Schedule', and 'Tamper'. The 'Motion' tab is active. Below the tabs, the 'Motion Zone Area Setting' section is visible. It includes a slider for 'Object Size' (set to 30) and a dropdown for 'Sensitivity' (set to 'Mid'). There are four zones listed: 'Zone1', 'Zone2', 'Zone3', and 'Zone4'. 'Zone1' is expanded to show settings: 'Enable' is checked, 'Handlers' includes 'Snapshot' (Store to Edge, Store to FTP) and 'Recording' (Edge Record). 'Email' settings include 'Enable' (unchecked), 'Subject', and 'Message'. 'OSD' settings include 'Enable' (checked), 'Text' (Kivi Event), and 'Method' (1). 'HTTP Generic Event' settings include 'Enable' (unchecked) and 'Method' (1). Below this is the 'Arming Schedule Setting' section, which is a calendar grid with days of the week (Monday to Sunday) and hours (0 to 24). The grid shows blue bars indicating the arming schedule for each day.

Zone de mouvement Réglage de la zone

Vous pouvez personnaliser jusqu'à quatre zones différentes pour la détection de mouvement dans l'image de la caméra.

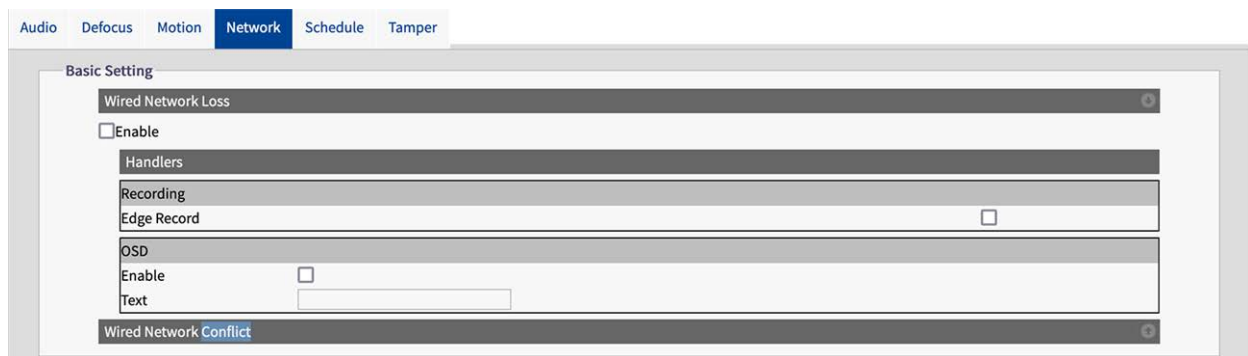
- **Taille de l'objet** : Définit la taille de l'objet qui doit déclencher un événement de détection de mouvement. Plus la valeur est faible, plus l'objet qui doit déclencher un événement est petit.
- **Sensibilité** : Indiquez la sensibilité de la détection de mouvement. Une sensibilité élevée signifie que la caméra se déclenchera même en cas de mouvements légers ou de changements de lumière.
- **Activer** : Cochez cette case pour activer la gestion des événements de détection de mouvement par zone.

- **Manipulateurs :**
 - **Instantané :** Si un événement se produit, la caméra enregistre une image instantanée.
 - **Stocker sur Edge :** Cochez cette case pour stocker les images instantanées sur la carte SD de la caméra.
 - **Stocker sur FTP :** Cochez cette case pour stocker les images instantanées sur le serveur FTP configuré.
 - **Enregistrement :** Si un événement se produit, la caméra enregistre une séquence vidéo.
 - **Stocker sur Edge :** cochez cette case pour stocker la vidéo de l'événement sur la carte SD de la caméra.
 - **Courriel :** Si un événement se produit, un message électronique peut être envoyé au serveur de messagerie configuré.
 - **Activer :** Cochez cette case pour envoyer un courrier électronique lorsqu'un événement se produit.
 - **Objet :** Entrez l'objet du courriel.
 - **Message :** Saisissez le message du courrier électronique.
 - **OSD :** Si un événement se produit, un message OSD peut être affiché sur l'image de la caméra.
 - **Activer :** Cochez cette case pour afficher un message sur l'image lorsqu'un événement se produit.
 - **Texte :** Saisissez le texte du message.
 - **Courriel :** Si un événement se produit, un message électronique peut être envoyé au serveur de messagerie configuré.
 - **Activer :** Cochez cette case pour envoyer un courrier électronique lorsqu'un événement se produit.
 - **Objet :** Entrez l'objet du courriel.
 - **Message :** Saisissez le message du courrier électronique.
- **Événement générique HTTP :** Si un événement se produit, un événement générique HTTP peut être envoyé (voir [Événement générique HTTP](#), p. 106).
 - **Activer :** Cochez cette case pour envoyer un message d'événement générique HTTP sur l'image lorsqu'un événement se produit.
 - **Méthode :** Sélectionnez une méthode d'événement générique HTTP configurée.

Réglage de l'horaire d'armement

Voir [Réglage de l'horaire d'armement](#), p. 94.

Réseau



Réseau

La caméra peut gérer les événements de perte de réseau câblé et de conflit de réseau câblé.

- **Activer** : Cochez cette case pour activer la gestion des événements réseau.
- **Manipulateurs** :
 - **Enregistrement** : Si un événement se produit, la caméra enregistre une séquence vidéo.
 - **Stocker sur Edge** : cochez cette case pour stocker la vidéo de l'événement sur la carte SD de la caméra.
 - **OSD** : Si un événement se produit, un message OSD peut être affiché sur l'image de la caméra.
 - **Activer** : Cochez cette case pour afficher un message sur l'image lorsqu'un événement se produit.
 - **Texte** : Saisissez le texte du message OSD.

Réglage de l'horaire d'armement

Voir [Réglage de l'horaire d'armement](#), p. 94.

Calendrier

Audio Defocus Motion Network **Schedule** Tamper

Basic Setting

Enable Mode **Regular** Trigger Interval (5-3600)Sec

Handlers

Snapshot	Recording
<input type="checkbox"/> Store to Edge	<input type="checkbox"/> Edge Record
<input type="checkbox"/> Store to FTP	

Email

Enable

Subject

Message

Arming Schedule Setting

Edit	0	1	2	3	4	5	6	7	8	9	10	11	12	13	14	15	16	17	18	19	20	21	22	23	24
Monday	[Active]																								
Tuesday	[Active]																								
Wednesday	[Active]																								
Thursday	[Active]																								
Friday	[Active]																								
Saturday	[Active]																								
Sunday	[Active]																								

Réglage de base

- **Enable (Activer)** : Cochez cette case pour activer la gestion des événements de planification.
- **Mode** :
 - **Régulier** : Sélectionnez si l'enregistrement, lorsqu'il est activé, doit se poursuivre régulièrement en fonction de l'intervalle de déclenchement défini.
 - **Persister** : En mode "régulier", l'action est déclenchée à l'intervalle sélectionné.
- **Intervalle de déclenchement** : Il s'agit de l'intervalle relatif au mode "Régulier" ci-dessus. Par exemple, si "60", la programmation en mode régulier se déclenche toutes les 60 secondes.

- **Manipulateurs :**
 - **Instantané :** Si un événement se produit, la caméra enregistre une image instantanée.
 - **Stocker sur Edge :** Cochez cette case pour stocker les images instantanées sur la carte SD de la caméra.
 - **Stocker sur FTP :** Cochez cette case pour stocker les images instantanées sur le serveur FTP configuré.
 - **Enregistrement :** Si un événement se produit, la caméra enregistre une séquence vidéo.
 - **Stocker sur Edge :** cochez cette case pour stocker la vidéo de l'événement sur la carte SD de la caméra.
 - **Courriel :** Si un événement se produit, un message électronique peut être envoyé au serveur de messagerie configuré.
 - **Activer :** Cochez cette case pour envoyer un courrier électronique lorsqu'un événement se produit.
 - **Objet :** Entrez l'objet du courriel.
 - **Message :** Saisissez le message du courrier électronique.

Réglage de l'horaire d'armement

Voir Réglage de l'horaire d'armement, p. 94.

Autoprotection

Cette fonction permet de déclencher les actions correspondantes en cas de manipulation de la caméra.

Audio
Defocus
Motion
Network
Schedule
Tamper

Basic Setting

Enable Sensitivity Mid

Handlers	
Snapshot <input type="checkbox"/> Store to Edge <input type="checkbox"/> Store to FTP	Recording <input type="checkbox"/> Edge Record
Email Enable <input type="checkbox"/> Subject <input style="width: 100%;" type="text"/> Message <input style="width: 100%; height: 40px;" type="text"/>	OSD Enable <input type="checkbox"/> Text <input style="width: 100%;" type="text"/>
HTTP Generic Event Enable <input type="checkbox"/> Method 1	

Arming Schedule Setting

	Edit	0	1	2	3	4	5	6	7	8	9	10	11	12	13	14	15	16	17	18	19	20	21	22	23	24
Monday																										
Tuesday																										
Wednesday																										
Thursday																										
Friday																										
Saturday																										
Sunday																										

Réglage de base

- **Activer** : Cochez cette case pour activer la gestion des événements de sabotage.
- **Sensibilité** : Définit la sensibilité de la détection de sabotage. La sensibilité élevée signifie que la caméra se déclenche même en cas de légère altération, tandis que la sensibilité faible signifie que la caméra ne se déclenche qu'en cas d'altération importante.
- **Manipulateurs** :
 - **Instantané** : Si un événement se produit, la caméra enregistre une image instantanée.
 - **Stocker sur Edge** : Cochez cette case pour stocker les images instantanées sur la carte SD de la caméra.
 - **Stocker sur FTP** : Cochez cette case pour stocker les images instantanées sur le serveur FTP configuré.
 - **Enregistrement** : Si un événement se produit, la caméra enregistre une séquence vidéo.
 - **Stocker sur Edge** : cochez cette case pour stocker la vidéo de l'événement sur la carte SD de la caméra.
 - **Courriel** : Si un événement se produit, un message électronique peut être envoyé au serveur de messagerie configuré.
 - **Activer** : Cochez cette case pour envoyer un courrier électronique lorsqu'un événement se produit.
 - **Objet** : Entrez l'objet du courriel.
 - **Message** : Saisissez le message du courrier électronique.
 - **OSD** : Si un événement se produit, un message OSD peut être affiché sur l'image de la caméra.
 - **Activer** : Cochez cette case pour afficher un message sur l'image lorsqu'un événement se produit.
 - **Texte** : Saisissez le texte du message.
 - **Événement générique HTTP** : Si un événement se produit, un événement générique HTTP peut être envoyé (voir [Événement générique HTTP](#), p. 106).
 - **Activer** : Cochez cette case pour envoyer un message d'événement générique HTTP sur l'image lorsqu'un événement se produit.
 - **Méthode** : Sélectionnez une méthode d'événement générique HTTP configurée.

Réglage de l'horaire d'armement

Voir [Réglage de l'horaire d'armement](#), p. 94.

Réglage de l'horaire d'armement

Arming Schedule Setting

Edit	0	1	2	3	4	5	6	7	8	9	10	11	12	13	14	15	16	17	18	19	20	21	22	23	24
Monday	■	■	■	■	■	■	■	■	■	■	■	■	■	■	■	■	■	■	■	■	■	■	■	■	■
Tuesday	■	■	■	■	■	■	■	■	■	■	■	■	■	■	■	■	■	■	■	■	■	■	■	■	■
Wednesday	■	■	■	■	■	■	■	■	■	■	■	■	■	■	■	■	■	■	■	■	■	■	■	■	■
Thursday	■	■	■	■	■	■	■	■	■	■	■	■	■	■	■	■	■	■	■	■	■	■	■	■	■
Friday	■	■	■	■	■	■	■	■	■	■	■	■	■	■	■	■	■	■	■	■	■	■	■	■	■
Saturday	■	■	■	■	■	■	■	■	■	■	■	■	■	■	■	■	■	■	■	■	■	■	■	■	■
Sunday	■	■	■	■	■	■	■	■	■	■	■	■	■	■	■	■	■	■	■	■	■	■	■	■	■

1. Cliquez sur Modifier.
2. Définissez jusqu'à trois périodes de temps pour chaque jour.

	Start Time	End Time	Action
Monday			
	<input type="text" value="00:00"/>	<input type="text" value="06:00"/>	<input checked="" type="checkbox"/>
	<input type="text" value="06:00"/>	<input type="text" value="19:59"/>	<input type="checkbox"/>
	<input type="text" value="20:00"/>	<input type="text" value="23:59"/>	<input checked="" type="checkbox"/>
Tuesday			
	<input type="text" value="00:00"/>	<input type="text" value="06:00"/>	<input checked="" type="checkbox"/>
	<input type="text" value="06:00"/>	<input type="text" value="19:59"/>	<input type="checkbox"/>
	<input type="text" value="20:00"/>	<input type="text" value="23:59"/>	<input checked="" type="checkbox"/>
Wednesday			
	<input type="text" value="00:00"/>	<input type="text" value="06:00"/>	<input checked="" type="checkbox"/>
	<input type="text" value="06:00"/>	<input type="text" value="19:59"/>	<input type="checkbox"/>
	<input type="text" value="20:00"/>	<input type="text" value="23:59"/>	<input checked="" type="checkbox"/>
Thursday			
	<input type="text" value="00:00"/>	<input type="text" value="06:00"/>	<input checked="" type="checkbox"/>
	<input type="text" value="06:00"/>	<input type="text" value="19:59"/>	<input type="checkbox"/>
	<input type="text" value="20:00"/>	<input type="text" value="23:59"/>	<input checked="" type="checkbox"/>
Friday			
	<input type="text" value="00:00"/>	<input type="text" value="06:00"/>	<input checked="" type="checkbox"/>
	<input type="text" value="06:00"/>	<input type="text" value="19:59"/>	<input type="checkbox"/>
	<input type="text" value="20:00"/>	<input type="text" value="23:59"/>	<input checked="" type="checkbox"/>
Saturday			
	<input type="text" value="00:00"/>	<input type="text" value="23:59"/>	<input checked="" type="checkbox"/>
	<input type="text" value="00:00"/>	<input type="text" value="23:59"/>	<input checked="" type="checkbox"/>
	<input type="text" value="00:00"/>	<input type="text" value="23:59"/>	<input checked="" type="checkbox"/>
Sunday			
	<input type="text" value="00:00"/>	<input type="text" value="23:59"/>	<input type="checkbox"/>
	<input type="text" value="00:00"/>	<input type="text" value="23:59"/>	<input checked="" type="checkbox"/>
	<input type="text" value="00:00"/>	<input type="text" value="23:59"/>	<input checked="" type="checkbox"/>

3. Vérifier pour chaque période si les événements doivent être traités.
4. Cliquez sur "Appliquer" pour enregistrer vos paramètres.

Analyse vidéo

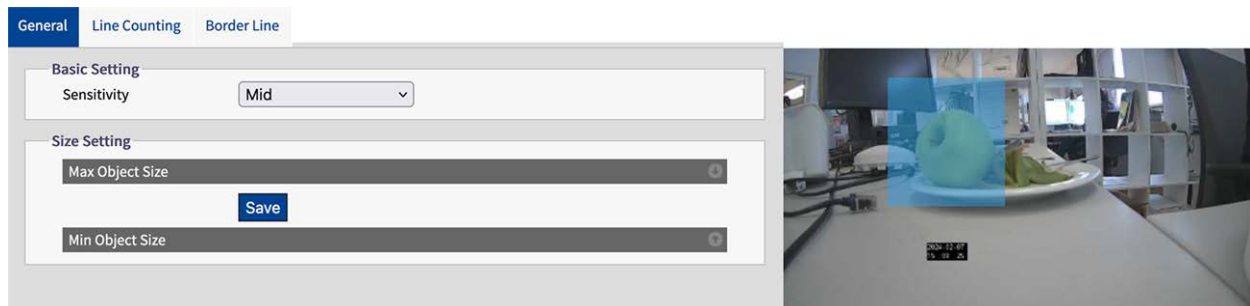
L'analyse vidéo (VA) comprend l'algorithme propriétaire permettant d'effectuer des analyses vidéo intelligentes, telles que la détection d'intrus ou de rôdeurs dans une zone spécifique sur la base

d'objets suspects ou le comptage de personnes et de flux de circulation.



Général

Cette page contient des paramètres généraux qui s'appliquent à toutes les fonctions d'analyse vidéo. Avant de configurer les différentes fonctions d'analyse vidéo, vous devez définir les paramètres de base ici.



Réglage de base

- **Sensitivity (Sensibilité) :** Sélectionnez un niveau de sensibilité pour définir une valeur seuil pour le déclenchement des fonctions VA. Un niveau élevé signifie que les fonctions VA sont déclenchées même pour les petits événements, tandis qu'un niveau faible signifie qu'elles ne sont déclenchées que pour les événements plus importants.

Réglage de la taille

- **Taille maximale de l'objet :** Dans l'image de prévisualisation, dessinez à l'aide de la souris un rectangle définissant la taille maximale de l'objet à détecter, puis cliquez sur "Enregistrer" pour activer les paramètres.
- **Taille minimale de l'objet :** Dans l'image de prévisualisation, dessinez à l'aide de la souris un rectangle définissant la taille minimale de l'objet à détecter, puis cliquez sur "Enregistrer" pour activer les paramètres.

AVIS ! Pour augmenter la précision des fonctions VA, dessinez la taille des objets à détecter aussi précisément que possible.

Comptage de lignes

Cette fonction est utilisée pour compter le nombre d'objets en mouvement qui passent devant une ligne définie. Les applications possibles de cette fonction sont, par exemple, les entrées et sorties d'un centre commercial. Elle peut également être utilisée pour compter le flux de circulation.

General **Line Counting** Border Line

Basic Setting

Reference Border Line **Reset Counting**

Line 1

Enable

Direction A -> B

Handlers

Snapshot	Recording
<input type="checkbox"/> Store to Edge	<input type="checkbox"/> Edge Record
<input type="checkbox"/> Store to FTP	

Email	OSD	HTTP Generic Event
Enable <input type="checkbox"/>	Enable <input type="checkbox"/>	Enable <input type="checkbox"/>
Subject	Text	Method 1
Message		

Line 2

Line 3

Arming Schedule Setting

Edit	0	1	2	3	4	5	6	7	8	9	10	11	12	13	14	15	16	17	18	19	20	21	22	23	24
Monday	[Bar chart showing active periods]																								
Tuesday	[Bar chart showing active periods]																								
Wednesday	[Bar chart showing active periods]																								
Thursday	[Bar chart showing active periods]																								
Friday	[Bar chart showing active periods]																								
Saturday	[Bar chart showing active periods]																								
Sunday	[Bar chart showing active periods]																								

Save

Réglage de base

Tracez une ligne dans l'image de prévisualisation à l'aide de la souris.

Vous pouvez tracer jusqu'à trois lignes, chacune avec les paramètres suivants :

- **Référence Ligne de bordure** : Cliquez sur ce bouton pour définir des paramètres identiques à ceux de la fonction "Ligne de bordure" (voir [Ligne de démarcation](#), p. 98).
- **Réinitialiser le comptage** : Cliquez sur ce bouton pour remettre le décompte des objets à zéro.

Vous pouvez effectuer les réglages suivants pour chaque ligne :

Activer : Cochez cette case pour activer la gestion de l'événement de comptage de lignes.

Direction : Sélectionnez la direction dans laquelle les objets doivent traverser la ligne pour déclencher une alarme.

- **Manipulateurs :**
 - **Instantané :** Si un événement se produit, la caméra enregistre une image instantanée.
 - **Stocker sur Edge :** Cochez cette case pour stocker les images instantanées sur la carte SD de la caméra.
 - **Stocker sur FTP :** Cochez cette case pour stocker les images instantanées sur le serveur FTP configuré.
 - **Enregistrement :** Si un événement se produit, la caméra enregistre une séquence vidéo.
 - **Stocker sur Edge :** cochez cette case pour stocker la vidéo de l'événement sur la carte SD de la caméra.
 - **Courriel :** Si un événement se produit, un message électronique peut être envoyé au serveur de messagerie configuré.
 - **Activer :** Cochez cette case pour envoyer un courrier électronique lorsqu'un événement se produit.
 - **Objet :** Entrez l'objet du courriel.
 - **Message :** Saisissez le message du courrier électronique.
 - **OSD :** Si un événement se produit, un message OSD peut être affiché sur l'image de la caméra.
 - **Activer :** Cochez cette case pour afficher un message sur l'image lorsqu'un événement se produit.
 - **Texte :** Saisissez le texte du message.
 - **Événement générique HTTP :** Si un événement se produit, un événement générique HTTP peut être envoyé (voir [Événement générique HTTP](#), p. 106).
 - **Activer :** Cochez cette case pour envoyer un message d'événement générique HTTP sur l'image lorsqu'un événement se produit.
 - **Méthode :** Sélectionnez une méthode d'événement générique HTTP configurée.

Réglage de l'horaire d'armement

Voir [Réglage de l'horaire d'armement](#), p. 94.

Ligne de démarcation

Cette fonction permet de définir des lignes de délimitation pour surveiller des zones spécifiques dans le champ de vision de la caméra. Vous pouvez tracer plusieurs lignes autour d'une zone spécifique pour la surveiller et déclencher une action dès que vous entrez dans la zone définie.

General
Line Counting
Border Line

Basic Setting

Reference Line Counting

Line1 ⊕

Enable Direction A -> B ▾

Handlers


Snapshot <input type="checkbox"/> Store to Edge <input type="checkbox"/> Store to FTP	Recording <input type="checkbox"/> Edge Record
--	--

Email Enable <input type="checkbox"/> Subject <input style="width: 90%;" type="text"/> Message <input style="width: 90%; height: 20px;" type="text"/>	OSD Enable <input type="checkbox"/> Text <input style="width: 80%;" type="text"/>	HTTP Generic Event Enable <input type="checkbox"/> Method 1 ▾
---	--	---

Line2 ⊕

Line3 ⊕

Save



Réglage de base

Tracez une ligne dans l'image de prévisualisation à l'aide de la souris.

Vous pouvez tracer jusqu'à trois lignes, chacune avec les paramètres suivants :

- **Ligne de référence** : Cliquez sur ce bouton pour définir des paramètres identiques à ceux de la fonction "Comptage de lignes" (voir [Comptage de lignes](#), p. 97).

Vous pouvez effectuer les réglages suivants pour chaque ligne :

Activer : Cochez cette case pour activer la gestion des événements de la ligne de démarcation.

Direction : Sélectionnez la direction dans laquelle les objets doivent traverser la ligne pour déclencher une alarme.

▪ **Manipulateurs :**

- **Instantané :** Si un événement se produit, la caméra enregistre une image instantanée.
 - **Stocker sur Edge :** Cochez cette case pour stocker les images instantanées sur la carte SD de la caméra.
 - **Stocker sur FTP :** Cochez cette case pour stocker les images instantanées sur le serveur FTP configuré.
- **Enregistrement :** Si un événement se produit, la caméra enregistre une séquence vidéo.
 - **Stocker sur Edge :** cochez cette case pour stocker la vidéo de l'événement sur la carte SD de la caméra.
- **Courriel :** Si un événement se produit, un message électronique peut être envoyé au serveur de messagerie configuré.
 - **Activer :** Cochez cette case pour envoyer un courrier électronique lorsqu'un événement se produit.
 - **Objet :** Entrez l'objet du courriel.
 - **Message :** Saisissez le message du courrier électronique.
- **OSD :** Si un événement se produit, un message OSD peut être affiché sur l'image de la caméra.
 - **Activer :** Cochez cette case pour afficher un message sur l'image lorsqu'un événement se produit.
 - **Texte :** Saisissez le texte du message.
- **Événement générique HTTP :** Si un événement se produit, un événement générique HTTP peut être envoyé (voir [Événement générique HTTP](#), p. 106).
 - **Activer :** Cochez cette case pour envoyer un message d'événement générique HTTP sur l'image lorsqu'un événement se produit.
 - **Méthode :** Sélectionnez une méthode d'événement générique HTTP configurée.

Réglage de l'horaire d'armement

Voir [Réglage de l'horaire d'armement](#), p. 94.

Paramètres de l'événement

Cette section permet d'effectuer des réglages détaillés qui définissent la manière dont la caméra doit traiter les événements qui se produisent.

Live View Configuration English User:admin | Logout

Email FTP Record Setting SD Card Snapshot HTTP Generic Event

Advanced Configuration

- Encode
- Image
- Lens Control
- Video
- Network
- System
- Account
- Event Source
- Video Analytics
- Event Setting

Basic Setting

Authentication: No_Auth

Server Address:

Port:

User Name:

Password:

Sender Settings

Sender Email Address:

Attach Image: Off

Email Address List

No.	Enable	Email Address
1	<input type="checkbox"/>	<input type="text"/>
2	<input type="checkbox"/>	<input type="text"/>
3	<input type="checkbox"/>	<input type="text"/>
4	<input type="checkbox"/>	<input type="text"/>
5	<input type="checkbox"/>	<input type="text"/>
6	<input type="checkbox"/>	<input type="text"/>
7	<input type="checkbox"/>	<input type="text"/>
8	<input type="checkbox"/>	<input type="text"/>
9	<input type="checkbox"/>	<input type="text"/>
10	<input type="checkbox"/>	<input type="text"/>

Save

Courriel

Dans cette section, vous pouvez définir des paramètres détaillés pour la notification d'événements par courrier électronique.

AVIS ! Pour utiliser cette fonction, assurez-vous d'avoir activé l'envoi d'e-mails dans les paramètres de la source d'événements (voir [Source de l'événement](#), p. 83).

Email FTP Record Setting SD Card Snapshot HTTP Generic Event

Basic Setting

Authentication: No_Auth

Server Address:

Port:

User Name:

Password:

Sender Settings

Sender Email Address:

Attach Image: Off

Email Address List

No.	Enable	Email Address
1	<input type="checkbox"/>	<input type="text"/>
2	<input type="checkbox"/>	<input type="text"/>
3	<input type="checkbox"/>	<input type="text"/>
4	<input type="checkbox"/>	<input type="text"/>
5	<input type="checkbox"/>	<input type="text"/>
6	<input type="checkbox"/>	<input type="text"/>
7	<input type="checkbox"/>	<input type="text"/>
8	<input type="checkbox"/>	<input type="text"/>
9	<input type="checkbox"/>	<input type="text"/>
10	<input type="checkbox"/>	<input type="text"/>

Save

Réglage de base

- **Authentification** : Sélectionnez un type d'authentification :
- **No_Auth** : Aucune restriction (par défaut).
 - **SMTP_Plain** : PLAIN est le nom d'un mécanisme d'authentification SASL enregistré qui sert de paramètre à la commande AUTH. Le mécanisme d'authentification PLAIN est décrit dans la RFC 2595. Plain est le moins sûr de tous les mécanismes d'authentification SASL, car le mot de passe est envoyé en clair sur le réseau.
 - **Connexion** : Le mécanisme de connexion est pris en charge par divers clients de messagerie.
 - **TLS_TTLS** : TLS (Transport Layer Security) est généralement mis en œuvre en plus de l'un des protocoles de couche de transport qui encapsulent les protocoles spécifiques aux applications tels que HTTP, FTP, SMTP, NNTP et XMPP. Le protocole TLS permet aux applications client-serveur de communiquer sur un réseau de manière à empêcher l'écoute et la falsification.
- **Adresse du serveur** : Saisir l'adresse du serveur de messagerie
- **Port** : Entrez le port pour la communication avec le serveur de messagerie. Le numéro de port est généralement 25.
- **Nom d'utilisateur** : Entrez le nom d'utilisateur avec lequel vous vous connectez au serveur de messagerie.
- **Mot de passe** : Saisissez le mot de passe de l'utilisateur avec lequel vous vous connectez au serveur de messagerie.

Paramètres de l'expéditeur

- **Adresse électronique de l'expéditeur** : Saisir l'adresse électronique de l'expéditeur
- **Joindre une image** : Régler sur "ON" pour ajouter une image de l'heure de l'événement en pièce jointe.

Liste d'adresses électroniques

Cette fonction peut être utilisée pour notifier jusqu'à 10 destinataires par courrier électronique lorsque des événements se produisent.

- **Activer** : Cochez cette case pour activer l'adresse électronique correspondante.
- **Adresse électronique** : Saisissez l'adresse électronique du destinataire à notifier.

FTP

Dans cette section, vous pouvez connecter un serveur FTP vers lequel les images peuvent être téléchargées lorsqu'un événement se produit.

AVIS ! Pour utiliser cette fonction, assurez-vous d'avoir activé l'option de stockage sur FTP dans les paramètres de la source d'événement (voir [Source de l'événement, p. 83](#)).

The screenshot shows a configuration page with several tabs: Email, FTP (selected), Record Setting, SD Card, Snapshot, and HTTP Generic Event. Under the 'Basic Setting' section, there are five input fields: 'Server Address', 'Port' (with a hint '(21, 1025-65535)'), 'User Name', 'Password', and 'Mode' (a dropdown menu currently showing 'Active'). A 'Save' button is located at the bottom right of the form area.

Réglage de base

- **Adresse du serveur :** Saisissez l'adresse du serveur FTP.
- **Port :** Saisissez le port de communication avec le serveur FTP. Le numéro de port est généralement 21.
- **Nom d'utilisateur :** Saisissez le nom d'utilisateur avec lequel vous vous connectez au serveur FTP.
- **Mot de passe :** Saisissez le mot de passe de l'utilisateur avec lequel vous vous connectez au serveur FTP.
- **Mode :** Sélectionnez le mode de connexion à utiliser :
 - **Actif :** Si vous sélectionnez "Actif", la caméra se connecte en permanence au serveur FTP, ce qui nécessite davantage de bande passante mais permet une réponse immédiate.
 - **Passif :** Si vous sélectionnez l'option "Passif", la caméra n'établit une connexion avec le serveur FTP que lorsque cela est nécessaire.

Réglage de l'enregistrement

Cette section permet d'effectuer des réglages détaillés pour l'enregistrement vidéo.

AVIS ! Pour utiliser cette fonction, assurez-vous d'avoir activé l'option d'enregistrement dans les paramètres de la source d'événement (voir [Source de l'événement, p. 83](#)).

Basic Setting	
Record Type	Video
Record Status	One Shot
Clip Duration	5 (5~10 Sec)
Clip Size	50 (50~100 MB)
Record Codec	H264

Save

Réglage de base

- **Type d'enregistrement** : Sélectionnez le mode de connexion à utiliser :
 - **Vidéo** : Seule la vidéo sera enregistrée lors du déclenchement de l'événement (par défaut).
 - **Audio et vidéo** : La vidéo et l'audio seront enregistrés lors de l'événement.
- **Statut de l'enregistrement** : Sélectionnez un mode de connexion à utiliser :
 - **One Shot (une seule prise)** : Lors d'un événement, la caméra enregistre une vidéo d'une durée et d'une taille de fichier déterminées (par défaut).
 - **Continu** : la caméra continue d'enregistrer des vidéos en continu.
- **Durée du clip** : Si le mode d'enregistrement "One Shot" est sélectionné, vous pouvez définir une durée de clip entre 5 et 10 secondes.
- **Taille du clip** : Si le mode d'enregistrement "One Shot" est sélectionné, vous pouvez définir une taille de clip comprise entre 50 et 100 Mo.
- **Codec d'enregistrement** : Sélectionnez le codec préféré pour l'enregistrement MPEG. Les codecs disponibles sont H.264 et H.265 (par défaut).

Carte SD

Dans cette section, vous pouvez définir des paramètres détaillés pour l'enregistrement d'événements sur la carte SD. Vous pouvez également rechercher des enregistrements sur la carte SD et les télécharger.

AVIS ! Pour utiliser cette fonction, assurez-vous d'avoir activé l'option d'enregistrement dans les paramètres de la source d'événement (voir [Source de l'événement](#), p. 83).

Email FTP Record Setting **SD Card** Snapshot HTTP Generic Event

Basic Setting

Overwrite (Reserve 20MB)

Status SD card not inserted

Encrypted Mode

SD Format

Download SD File

February 2024						
Su	Mo	Tu	We	Th	Fr	Sa
				1	2	3
4	5	6	7	8	9	10
11	12	13	14	15	16	17
18	19	20	21	22	23	24
25	26	27	28	29		

Date of data
 Today
 Select Date

Select All	No	Folder name	File name	File size

Rows per page: 1-1 of 1 < >

Réglage de base

- **Écraser :**
 - **Désactivé :** les enregistrements sur la carte SD ne sont pas écrasés (par défaut).
 - **Activé :** Les enregistrements sont écrasés dès que la carte SD est pleine. Les fichiers les plus anciens sont écrasés en premier. Le processus démarre dès que la capacité restante de la carte SD intégrée est inférieure à 20 Mo.
- **Mode de cryptage :** Les données de la carte SD sont cryptées :
 - **Désactivé :** sélectionnez cette option si les données stockées sur la carte SD ne doivent pas être cryptées. (par défaut).
 - **Activé :** Sélectionnez cette option si les données stockées sur la carte SD doivent être cryptées.
- **Format SD :** Cliquez sur ce bouton pour formater la carte SD.

AVIS ! Le formatage de la carte SD supprimera toujours les données qu'elle contient, quel que soit le mode de cryptage (activé ou désactivé).

AVIS ! Pour accéder aux données stockées sur la carte SD à partir de Windows OS ou Mac OS, un pilote ou une application ext4 tiers est nécessaire.

Aperçu

Dans cette section, vous pouvez définir des paramètres détaillés pour la capture d'instantanés d'événements.

AVIS ! Pour utiliser cette fonction, assurez-vous d'avoir activé les options d'instantané dans les paramètres de la source d'événement (voir [Source de l'événement, p. 83](#)).

Réglage de base

- **Pre Event Capture Count** : Définissez le nombre d'images à capturer avant un événement. Un maximum de 10 images est possible.
- **Intervalle de capture d'événements** : Définissez un intervalle de temps compris entre 1 et 10 secondes entre chaque capture d'instantané.
- **Compte de capture post-événement** : Définit le nombre d'images à capturer après l'apparition d'un événement.

Événement générique HTTP

HTTP Generic Event, vous pouvez envoyer des messages et des commandes, par exemple, directement à un enregistreur vidéo en réseau (NVR) qui prend en charge la fonction de commande CGI. Vous pouvez personnaliser les messages et les commandes en fonction de vos besoins dans les paramètres de la source de l'événement.

AVIS ! Pour utiliser cette fonction, assurez-vous d'avoir activé les options HTTP Generic Event dans les paramètres de la source d'événements (voir [Source de l'événement, p. 83](#)).

Réglage de base

- **Méthode** : Sélectionnez la méthode d'événement que vous souhaitez spécifier. Si nécessaire, demandez à votre administrateur quelle est la méthode requise.
- **Titre** : Définir le titre des messages d'événement.
- **URL** : Saisissez l'adresse web du destinataire de l'événement.
- **Option** : Sélectionnez la méthode de transmission de l'événement.
 - **GET** : La méthode Get est une méthode simple et rapide pour transmettre des messages, mais elle est moins sûre que la méthode Post.
 - **POST** : La méthode Post est un moyen plus compliqué de transmettre des messages, mais aussi un peu plus sûr que la méthode Get.
- **Nom d'utilisateur** : Entrez le nom d'utilisateur avec lequel vous vous connectez au serveur.
- **Mot de passe** : Saisissez le mot de passe de l'utilisateur avec lequel vous vous connectez au serveur.
- **Message actif** : La caméra envoie un message actif au serveur lorsqu'un événement déclencheur se produit.
- **Message d'inactivité** : La caméra envoie un message d'inactivité au serveur lorsqu'un événement déclencheur se produit.

Informations sur l'assistance technique

Cette section contient les informations suivantes :

Spécifications techniques	110
Spécifications DORI	114

Spécifications techniques

Informations sur le produit

Nom du produit	5MP Varifocal IR Vandal Turret
Code de commande	Mx-VT1A-503-IR

Conception du matériel

Processeur	Novatec NT98560 (monocœur ARM® Cortex®-A9, 960 MHz)
Mémoire	RAM : 512 MBytes FLASH : 256 MBytes
Capteur d'image	5MP CMOS progressif 1/2,8"
Pixels effectifs (utilisés)	2608x1964 (5MP)

Objectif

Éclairage minimum	Couleur : 0,18 lux N/B : 0,09 lux, (0 lux, IR activé) F1.6, AGC=on, 30 IRE, 1/1 s
Caractéristiques de l'objectif	Objectif à focale variable Longueur focale : 2,7 mm à 13,5 mm Ouverture : F1.4-2.8 H x V FOV : 103°-31°(H) 76°-23°(V)

Caméra

Jour/Nuit	Filtre de coupure IR commutable automatiquement
Vitesse d'obturation	Auto / Manuel / WDR : 1 à 1/10000 s
Mode priorité à la vitesse	Jusqu'à 1/7,5 s
Taux de rafraîchissement (maximum)	WDR activé/désactivé: H.265/H.264 : 5MP@30 fps MJPEG : 1080p@30 fps
Gain automatique	Gain min. : 0 dB, gain max : 36 dB, taille du pas : 3

WDR	Jusqu'à 120 dB
Zoom	Optique motorisée : 2,67x
Paramètres de l'image	Couleur, luminosité, netteté, contraste, balance des blancs, contrôle du gain, 2DNR, 3DNR, BLC, EV, correction gamma, saturation, teinte
Rotation de l'image	90°, 180°, 270°
Réglage du boîtier de la caméra	Pan/Tilt/Rotation

Codec vidéo

Compression/encodage	H.265/H.264/MJPEG
Streaming	Jusqu'à 3 flux configurables individuellement en H.264/H.265/MJPEG. Résolution, fréquence d'images et bande passante configurables CVBR/CBR/istream en H.265/H.264

Codec audio

Compression/encodage	G.711a/u
Streaming	Unidirectionnel
Entrée audio	Microphone intégré

Caractéristiques de la cybersécurité

Protection par mot de passe	Oui (y compris le changement "forcé" du mot de passe lors de la configuration initiale)
Filtrage des adresses IP	Oui (pour restreindre l'accès non autorisé sur la base des adresses IP)
Contrôle d'accès au réseau IEEE 802.1X	Oui (pour une sécurité réseau et une authentification avancées)
Authentification Digest	Oui (pour l'authentification sécurisée de l'utilisateur)
Secure Boot	Oui (prise en charge de la configuration IP fixe et de la configuration IP DHCP automatique en fonction de l'adresse MAC individuelle)
Cryptage AES pour la protection par mot de passe	Oui (pour assurer un cryptage fort du stockage des mots de passe)

HTTPS/SSL (utilisant TLS)	Oui (TLS 1.2 par défaut, TLS 1.0/1.1 en option)
Gestion des utilisateurs et des groupes	Oui (pour un contrôle d'accès précis)
Sécurité avancée	Oui (active/passive : La protection active contrôle l'activation et la désactivation de diverses communications réseau. La protection passive limite le nombre d'opérations et la durée de l'interdiction. Si la limite est atteinte, l'utilisateur est banni)
Authentification RTSP	Oui (pour restreindre l'accès non autorisé aux flux RTSP)
SFTP	Oui (protocole réseau qui transfère des fichiers en toute sécurité entre un client et un serveur à l'aide de SSH)

Réseau

Interface	Ethernet 10/100 Mbps
Protocoles pris en charge	ARP, DHCP, DNS, FTP, HTTP, HTTPS, ICMP, IGMP, IPv4/6, NTP, RTSP/RTCP/RTP, RTMP, QoS, SMTP, SNMP v1/2c/3, TCP, TLS/TLS, UDP, UPnP, 802.1X, Bonjour, DDNS, PPPoE
Conformité ONVIF	Support des profils S/G/T/M
Navigateurs pris en charge	Microsoft Edge, Firefox, Google Chrome

Intégration des systèmes

Actions de l'événement	<ul style="list-style-type: none">■ Enregistrement programmé (JPG/MP4)■ Analyse vidéo basée sur DNN (comptage de lignes, lignes de démarcation, classification/filtrage d'objets pour les personnes, les véhicules, etc.)■ Enregistrement vidéo et audio vers le stockage périphérique■ Téléchargement de fichiers : FTP et e-mail■ Notification : Courriel (JPG)■ Indication OSD■ Enregistrement sur carte SD (*JPG/MP4)
------------------------	---

Général

Matériau du boîtier	Métal
Couleur du boîtier	RAL 9003
Éclairage IR adaptatif	850 nm ; jusqu'à 30 m/98 ft distance en fonction de la réflexion de la scène
Stockage vidéo	Prise en charge de la carte Micro SD jusqu'à 512 Go. Prise en charge de l'enregistrement sur MOVE NVR, MOBOTIX Cloud (via MOBOTIX Bridge), MOBOTIX HUB, MxMC (via MOBOTIX NAS)
Mise à jour à distance	Oui
Exigences en matière d'alimentation	IEEE802.3af, classe 3, max 10 watt DC12V, max 10 watt
Connecteurs	<ul style="list-style-type: none">▪ RJ45▪ 1 x Prise DC 12V▪ 1 x Bouton de réinitialisation / défaut
Classe de protection de l'environnement	IP66/IK10
Température de fonctionnement	-30°C à 60°C/-22°F à 140 °F avec chauffage intégré ON
Humidité relative	95 % sans condensation
Conditions de stockage	-40 à 60 °C/-4 à 158 °F
Agréments	EMC : CE, FCC, BIS Sécurité : LVD
Garantie	5 ans ; les pièces mécaniques usables (moteur, engrenages, courroies, etc.) sont exclues.
Dimensions	ø 120 x 104 mm (hors tout)
Poids	715 g

AVIS ! Observez le document [MOBOTIX MOVE Conseils d'installation](#) pour garantir une performance optimale des fonctions de la caméra.

Spécifications DORI

Dans le contexte de la vidéosurveillance. "DORI" signifie Détection, Observation, Reconnaissance et Identification et est basé sur la norme IEC EN62676-4 : 2015. Ces niveaux définissent les pixels minimaux que doit présenter le visage d'une personne pour permettre une identification correcte, par exemple.

- **Détection** : Jusqu'à cette distance, vous pouvez déterminer de manière fiable la présence d'une personne ou d'un véhicule.
- **Observation** : Jusqu'à cette distance, vous pouvez voir des détails caractéristiques d'un individu, tels que des vêtements distinctifs.
- **Reconnaissance** : Jusqu'à cette distance, vous pouvez déterminer avec un degré élevé de certitude si un individu est le même que quelqu'un qui a été vu auparavant.
- **Identification** : Jusqu'à cette distance, vous pouvez déterminer l'identité d'une personne au-delà de tout doute raisonnable.

Niveau DORI	Longueur focale	Détection	Observation	Reconnaissance	Identification
Mx-VT1A-503-IR	2,7 mm (large)	23 m/ 75,66 ft	12 m/ 39,47 ft	9,8 m/ 32,24 ft	4 m/ 13,16 ft
	13,5 mm (Tele)	52 m/ 171,05 ft	31,6 m/ 103,95 ft	25,8 m/ 84,87 ft	10,9 m/ 35,86 ft

MOBOTIX

BeyondHumanVision

FR_03/25

MOBOTIX AG • Kaiserstrasse D-67722 Langmeil • Tél. : +49 6302 9816-103 • sales@mobotix.com • www.mobotix.com

MOBOTIX est une marque déposée de MOBOTIX AG enregistrée dans l'Union européenne, aux États-Unis et dans d'autres pays. Sujet à modification sans préavis. MOBOTIX n'assume aucune responsabilité pour les erreurs ou omissions techniques ou rédactionnelles contenues dans le présent document. Tous droits réservés. © MOBOTIX AG 2021