



*Variante Mx-M26B supporte les modules MOBOTIX MxBus

M26 Allround

Installation rapide



BeyondHumanVision

MOBOTIX

Contenu de la livraison M26



Position	Quantité	Désignation
1.1	1	Caméra montée en boîtier étanche, support mural VarioFlex inclus
1.2	1	Support plafond* *Uniquement contenu si cela était indiqué lors de la commande !
1.3	1	Joint pour support mural et plafond
1.4	1	Objectif, monté (M14 standard ou B016)
1.5	2	Capuchon d'objectif, 1 monté, 1 de remplacement (non disponible pour l'objectif B016, capuchon pour l'objectif B500 non illustré, aucun bouchon de remplacement pour l'objectif B500)
1.6	1	Clé d'objectif B016 (uniquement pour D016/N016)
1.7	2	Clés six pans 5 mm et 2,5 mm
1.8	1	Câble Patch spécial, 0,5 m, préinstallé
1.9	4	Capuchons pour vis à bois en acier inoxydable
1.10	4	Vis à bois en acier inoxydable 6x50 mm
1.11	4	Rondelles en acier inoxydable 6,4 mm
1.12	4	Cheville S8
1.13	2	Blocage de câble à fermeture baïonnette (câble patch, USB)
1.14	1	Carte MicroSD préinstallée
1.15	1	Bouchon de MiniUSB

Raccordement et mise en service de la M26

Vous trouverez plus d'informations sur le **raccordement** de la M26 dans le Manuel d'utilisation de la caméra M26 à la section « Raccordements réseau et électrique, câbles supplémentaires » (PDF disponible sur www.mobotix.com > Download Center > Documentation > Manuels).

Veillez noter que les options de démarrage ont changé par rapport au modèle précédent (voir « Options de démarrage de la M26 » sur page 2) et la caméra n'a qu'une seule touche. Le reste de la **mise en service** de la M26 s'effectue comme indiqué dans le Manuel d'utilisation de la caméra M26 au chapitre 3, « Mise en service de la caméra »



Options de montage de la M26

1. Montage mural

Le montage de la M26 (au mur d'un bâtiment, p. ex.) s'effectue à l'aide du **support mural VarioFlex préinstallé en usine**, fixé avec les quatre vis et chevilles fournies.

La caméra peut pivoter horizontalement sur 180° et verticalement sur 110° (de 90° à +20°).

2. Montage au plafond

En remplaçant le support mural par le support plafond*, la M26 peut-être facilement préparée pour le montage au plafond grâce au système VarioFlex. La caméra peut pivoter horizontalement sur 360° et verticalement sur 110° (de -90° à +20°).

*Uniquement contenu si cela était indiqué lors de la commande !

3. Montage sur poteau (avec accessoire)

Pour un montage sur un poteau d'un diamètre compris entre 60 et 180 mm, il est recommandé d'utiliser le support poteau (MX-MH-SecureFlex-ESWS) en acier inoxydable laqué blanc.

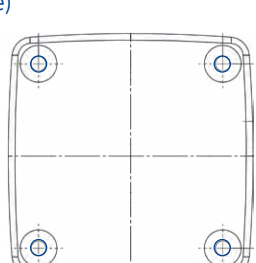
Comme pour le montage mural, la caméra peut pivoter horizontalement sur 180° et verticalement sur 110° (de -90° à +20°).



Montage de la M26

1. Perçage des trous de chevilles (si nécessaire)

Pour cela, utilisez le gabarit de perçage (voir en bas de cette page). Marquez les trous pour les chevilles ou les vis (cercles bleus sur l'illustration). Percez si besoin des trous pour les chevilles, enfoncez-y les chevilles et découpez une ouverture pour le passage du câble. Faites passer par l'ouverture le câble Ethernet et éventuellement les autres câbles à raccorder.



2. Branchement des câbles

Si vous voulez raccorder des câbles supplémentaires (USB, MxBus), retirez le boîtier étanche comme indiqué dans la section « Démontage/montage du boîtier étanche », branchez les câbles correspondants et remplacez le boîtier. Branchez le câble Ethernet pré-monté à une prise réseau (p. ex. à un boîtier MX-Overvoltage-Protection-Box).



3. Montage de la caméra

Pressez le support pour mur ou plafond contre l'emplacement de montage avec le joint de telle sorte que les trous de vis se trouvent au-dessus des trous percés ou des chevilles. Posez les vis avec les rondelles et serrez-les avec 0,4 Nm. Enfoncez ensuite les protections sur leurs têtes.



Démontage/montage du boîtier étanche

Pour des tâches spécifiques (raccordement de câbles supplémentaires, changement de carte SD), le boîtier étanche doit d'abord être démonté, puis remonté une fois ces tâches réalisées.

1. Desserrer les vis de maintien situées sur la face arrière

Pour commencer, retirez les deux bouchons en caoutchouc qui recouvrent les vis de maintien. Desserrer ensuite les deux vis de maintien du boîtier étanche à l'aide de la clé six pans 5 mm fournie (pos. 1.7), mais sans les retirer complètement.



2. Extraire la caméra du boîtier étanche

Retirez la caméra du boîtier étanche en appuyant tout à tour sur chaque vis par derrière le bouchon de la carcasce intérieure et démontez-la. Dévissez les quatre vis sur l'arrière de la caméra et appuyez légèrement sur la carte MicroSD qui est montée dans le tiroir de cartes de la caméra. La carte saute du tiroir et peut être enlevée.



3. Exécuter les opérations requises sur la caméra

Exécutez les opérations requises sur la caméra comme indiqué dans le Manuel d'utilisation de la caméra M26 dans le chapitre 2, « Montage » (raccordement de câbles supplémentaires, changement de carte SD).



4. Insérer la caméra dans le boîtier étanche

Remplacez la caméra dans le boîtier étanche. Appuyez uniformément sur la face arrière de la caméra pour l'insérer dans le boîtier, en veillant à ne pas coincer les câbles à l'intérieur du boîtier.



5. Visser les vis de maintien

Fixez de nouveau la caméra dans le boîtier étanche en serrant les deux vis de maintien. Enfin, remettez les deux bouchons en caoutchouc sur les vis de maintien.



Installation/échange de la carte SD

Pour tous les modèles de caméra, vous pouvez utiliser la carte MicroSD intégrée (SDHC) pour enregistrer des données vidéo. Pour remplacer la carte Support > Download Center > Documenter > Listes blanches, dans le document MicroSD Card Whitelist for MOBOTIX CAMERAS.

Lorsque vous remplacez la carte SD, assurez-vous que l'enregistrement a préalablement été désactivé dans le navigateur (Admin Menu > Enregistrement > Enregistrement sur un serveur de fichiers externe / support Flash ; c'est ici que l'enregistrement est réactivé après un remplacement réussi).

1. Retrait de la carte MicroSD

Détachez la caméra de sa carcasce de protection contre les intempéries (cf. Démontage/montage du boîtier étanche), déconnectez tous les branchements sur le bouchon de la carcasce intérieure et démontez-la. Dévissez les quatre vis sur l'arrière de la caméra et appuyez légèrement sur la carte MicroSD qui est montée dans le tiroir de cartes de la caméra. La carte saute du tiroir et peut être enlevée.



2. Insertion de la carte MicroSD

Insérez la carte dans le tiroir de cartes jusqu'à qu'elle enclenche avec un cliquet audible et tangible. Montez à nouveau l'arrière de la carcasce de la caméra et vissez-la.



Mise en service de la M26

La mise en service peut s'effectuer après raccordement à l'alimentation électrique (voir section « Raccordements réseau et électrique, câbles supplémentaires » dans le Manuel d'utilisation de la caméra M26). Le premier accès s'effectue comme décrit à la section « Mise en service de la caméra » du même manuel. Pour poursuivre, vous devez accéder à l'interface utilisateur de la caméra dans le navigateur. Pour cela, saisissez l'adresse IP de la caméra dans la ligne d'adresse du navigateur (utilisateur « admin », mot de passe « meinsm » ; il faut changer le mot de passe lors de la première connexion – logiciel caméra V5.1.x et supérieur).

1. Enregistrement de l'objectif (uniquement en cas d'échange)

Ouvrez Admin Menu > Configuration Matériel > Configuration Objectif et sélectionnez l'objectif utilisé. Cela est nécessaire pour activer certaines fonctions spéciales, par exemple pour les objectifs grand angle.

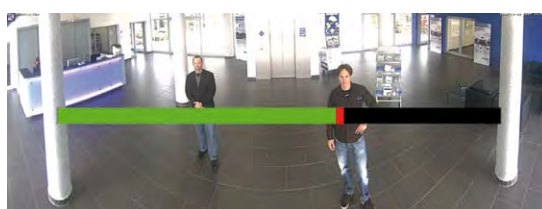


2. Mise au point de l'objectif (si requis)

Cette étape n'est nécessaire que si l'objectif a été monté ou remplacé. Pour les caméras avec un objectif MX-B016 (« Hemispheric »), l'objectif est mis au point en usine. Pour cette étape, retirez le capuchon de protection pour objectif.



Affichez l'image en direct de la caméra dans le navigateur. Activez l'aide à la mise au point dans le navigateur (commande rapide Aide à la mise au point, valeur Activée).



Faites pivoter doucement l'objectif d'un côté puis de l'autre avec la main, jusqu'à ce que la zone rouge de l'aide à la mise au point ait disparu autant que possible.

Une fois la netteté de l'image correctement réglée, désactivez l'aide à la mise au point (commande rapide Aide à la mise au point, valeur Désactivée).

3. Enregistrement de la configuration

Sur l'image en direct de la caméra dans le navigateur, désélectionnez la commande rapide Gestion des paramètres et la valeur Sauvegarder la configuration complète. La caméra sauvegarde les paramètres dans la mémoire permanente afin de pouvoir continuer à les appliquer après redémarrage de la caméra.

Options de démarrage de la M26

Normalement, la caméra va démarrer comme client DHCP et essaye d'obtenir une adresse IP d'un serveur DHCP. Pour des buts spéciaux, vous pouvez activer le menu de démarrage de la caméra afin de démarrer la caméra dans un autre mode que le mode par défaut.

1. Préparation de la caméra

- Mettez la caméra hors tension.
- Prenez un outil correspondant (par ex. un trombone ouvert), mais sans pointe acérée !
- Mettez la caméra sous tension.

2. Activation du menu de démarrage

La DEL Alimentation/statut (1) rouge s'allumera environ 5 à 10 sec. après la mise sous tension pendant 10 sec. Insérez le trombone dans le trou indiqué par le cercle rouge dans la figure et pressez brièvement. La caméra passe au menu de démarrage, prêt à sélectionner une option de démarrage.



La DEL clignote une fois et répète le signal après une pause d'une seconde (la nombre des clignotements correspond à l'option de démarrage actuelle). Pressez brièvement avec le trombone (< 1 sec.) afin de basculer vers l'option de démarrage prochaine. Après la dernière option de démarrage dans le menu, la caméra recommencera avec la première option (un clignotement).

DEL clignotante	Option de démarrage	Description	Confirmation audio*
1 x	—	Cette option n'est pas utilisée dans ce modèle.	—
2 x	Configuration par défaut	Démarrage la caméra avec la configuration par défaut (les utilisateurs et les mots de passe ne sont pas réinitialisés).	Boing
3 x	Adresse IP automatique	Démarrage la caméra comme client DHCP afin d'obtenir une adresse IP d'un serveur DHCP. Si aucun serveur DHCP n'est trouvé ou si la caméra ne peut pas obtenir une adresse IP, l'adresse IP par défaut sera utilisée.	Boing-boing
4 x	Système de restauration	Démarrage la caméra avec le système de restauration (par ex. lorsqu'une actualisation du système a échoué).	Son d'alarme

* Seulement sur caméras avec option audio et haut-parleur installé.

3. Sélectionner une option de démarrage

Pressez avec le trombone plus longtemps (> 2 sec.). La caméra confirme la sélection avec trois clignotements rapides de la DEL. Vous pouvez retirer le trombone en suite. Après 20 sec., la caméra confirmera la sélection en émettant un son comme spécifié dans le tableau ci-dessus.

Sans sélection, la caméra démarrera normalement après un certain temps.

Remarques importantes

Consignes de sécurité

Remarques sur l'installation :

- L'utilisation de ce produit dans des zones exposées à un risque d'explosion est interdite.
- L'installation de ce produit doit être effectuée conformément à la documentation fournie dans le chapitre 2 « Montage » du manuel correspondant. Un montage inapproprié peut causer des dommages à la caméra !
- Seuls des câbles de raccordement MOBOTIX et des pièces MOBOTIX d'origine doivent être utilisés lors de l'installation de ce produit.
- L'installation de ce produit doit impérativement être effectuée sur une surface plate solide qui garantit un montage stable des éléments de fixation utilisés.

Installation électrotechnique : Les installations et équipements électriques ne doivent être mis en place, modifiés et entretenus en conformité avec les règles électrotechniques que par un électricien qualifié ou sous la direction et la régie d'un électricien. Veillez à utiliser correctement les raccordements électriques.

Surintensions : Les caméras MOBOTIX sont protégées contre les effets des surintensions de faible intensité par toute une série de mesures préventives. Ces mesures ne permettent pas, cependant, d'éviter les dégâts causés par des surintensions de forte intensité. Lors de l'installation des caméras en extérieur, veuillez accorder une attention particulière à la protection contre la foudre et aux risques qui en découlent pour le bâtiment et l'infrastructure réseau.

Puissance connectée maximale des modules d'extension raccordés : La puissance connectée de tous les modules MxBus raccordés ne doit pas dépasser 2,5W. Si la caméra est alimentée via la classe PoE 3, seuls les appareils d'une puissance connectée totale de max. 3W peuvent être raccordés à la fiche MxBus et à la prise USB. Si la classe PoE 2 est utilisée, la puissance connectée de tous les appareils est limitée à 1 W !

Ne pas toucher l'objectif : En raison de la puissance de calcul élevée de la M26 et selon les conditions ambiantes sur le lieu d'installation, il est possible que la température dans la zone du capteur d'image augmente considérablement, sans toutefois porter atteinte au fonctionnement de la caméra. Si ce produit est installé à portée de main, il ne doit donc pas être utilisé sans capuchon d'objectif.

Couper l'alimentation électrique avant d'ouvrir la caméra : Avant d'ouvrir la caméra (par exemple, pour installer ou remplacer les objectifs et les cartes SD), assurez-vous que l'alimentation électrique est coupée.

Sécurité du réseau : Les produits MOBOTIX offrent toutes les possibilités de configuration requises pour une exploitation en réseau Ethernet conforme à la protection des données. La responsabilité pour le concept de protection des données pour l'ensemble du système incombe à l'exploitant. Les réglages de base requis pour éviter tout abus peuvent être configurés dans le logiciel et sont protégés par mot de passe, empêchant ainsi tout accès non autorisé par un tiers.

Mentions légales

Aspects juridiques d'un enregistrement vidéo et audio : Lors de l'utilisation de produits MOBOTIX, respectez les dispositions relatives à la protection des données pour la surveillance vidéo et audio. Selon la loi nationale en vigueur et le lieu d'installation de la M26, l'enregistrement de données vidéo et audio peut être soumis à des charges particulières ou être interdit. Aussi, tous les utilisateurs de produits MOBOTIX sont tenus de s'informer sur les dispositions actuelles en vigueur et de les respecter. La société MOBOTIX AG décline toute responsabilité en cas d'utilisation non conforme à la loi du produit.

Traitement des déchets

Les produits électriques et électroniques contiennent de nombreux composants. Pour cette raison, observez, lors de la mise au rebut des produits MOBOTIX, les dispositions et directives légales (par exemple, obligation de déposer les produits au centre de recyclage). Les produits MOBOTIX ne doivent pas être simplement mis à la poubelle ! Pensez, lors de leur mise au rebut, à retirer leur éventuelle batterie (les manuels d'utilisation des produits contenant une batterie y feront référence).

Déclaration de non-responsabilité

La Société MOBOTIX AG ne saurait être tenue pour responsable de dommages causés dans le cadre d'une utilisation non conforme de ses produits ou d'un non-respect des modes d'emploi et directives qui leur sont propres. Seules font foi nos Conditions Générales de Vente actuelles, téléchargeables sur le site Web www.mobotix.com (lien CGV en bas de chaque page).

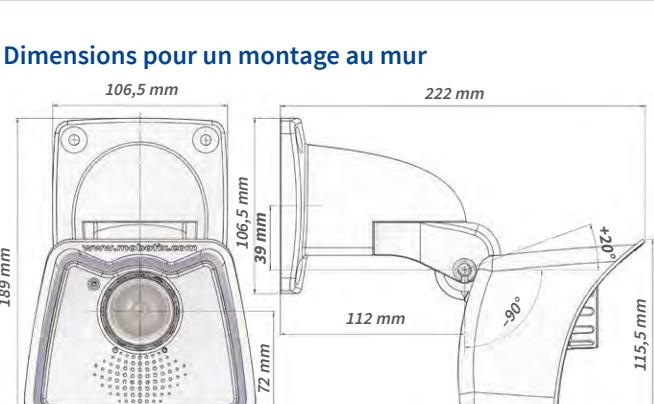
Caractéristiques techniques M26

Variante de modèle	Mx-M26A/B* (tous les capteurs d'image jour/nuit) *Variante Mx-M26B supporte les modules MOBOTIX MxBus
Options d'objectif	MX-B016 à MX-B500, angle de saisie horizontal 180° à 8°
Sensibilité	Capteur couleur (jour) : 0,1 lx @ 1/60s ; 0,005 lx @ 1s Capteur noir et blanc (nuit) : 0,02 lx @ 1/60s ; 0,001 lx @ 1s
Capteur d'images	1/1.8" CMOS, 6MP (3072x2048), balayage progressif
Taille d'image max.	6MP (3072x2048)
Formats d'image	Formats configurables librement 4:3, 8:3, 16:9, formats personnalisés (par recadrage d'image), par ex. 2592x1944 (5MP), 2048x1536 (QXGA), 1920x1080 (Full-HD), 1280x960 (MEGA)
Taux de rafraîchissement max.	MxPEG : 42@HD(1280x720), 34@Full-HD, 24@QXGA, 15@5Mp, 12@6MP M-JPEG : 26@HD(1280x720), 13@Full-HD, 9@QXGA, 5@5Mp, 4@6MP H.264 : 25@Full-HD, 20@QXGA
Codec vidéo	MxPEG, M-JPEG, JPEG (format de sortie max. 6MP) H.264 (format de sortie max. QXGA, limitation de la bande passante possible)
ONVIF	ONVIF-S (logiciel caméra V5.2.x et supérieur, 2ème semestre 2018)
DVR	Dans la caméra sur carte MicroSD (SDXC, SDHC préinstallé) externe sur périphérique USB externe sur NAS Enregistrements séparés des images en direct/images complets – MxFFS avec fonction d'archive Images pré-/post-alarme Surveillance automatique des fonctions DVR avec notification en cas d'erreur
Logiciel	MxManagementCenter
Traitement de l'image	MxLEO, compensation du contre-jour, balance automatique des blancs, correction de la distorsion d'image
PTZ	Déplacement virtuel dans l'image avec zoom continu 8x

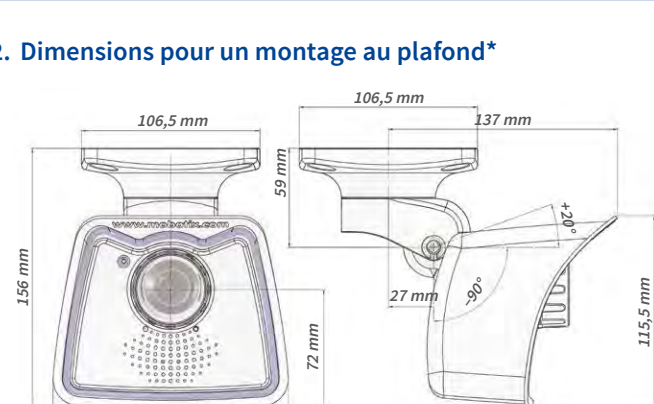
Alarmes/événements	Capteur de température, capteur de vibration (avec logiciel à partir de la version 5.0.1), microphone, capteurs additionnels/sorties/entrées via MxMessageSystem, notification par e-mail, FTP, téléphonie (VoIP, SIP), alarmes visuelles et acoustiques
Analyse vidéo intelligente	MxActivitySensor, analyse de mouvement vidéo, MxAnalytics
Audio	Microphone, haut-parleur, 16bit/16kHz (HD Wideband Audio) Synchronisation audio, enregistrement audio Téléphonie VoIP/SIP, mode interphone, commande à distance par code à touches
Interfaces	Ethernet 100Base-T, MiniUSB, MxBus* ; entrées/sorties et RS232 via un accessoire *Variante Mx-M26B seulement
Sécurité	Gestion de groupes/utilisateurs, HTTPS/SSL, filtre d'adresse IP, IEEE 802.1x, détection d'intrusion, signature numérique des images, MxFFS
Certificats	EN 55032:2012, EN 55024:2010, EN 50121-4:2015, FprEN 61000-6-1:2015, EN 61000-6-2:2015, EN 61000-6-3:2007+A1:2011+AC:2012, EN 61000-6-4:2007+A1:2011, EN 50581:2012, EN 60950-1:2006+A11:2009+A12:2010+A12:2011+A2:2013, 47 CFR Part 15B, AS/NZS CISPR32:2015
Alimentation électrique	Power over Ethernet IEEE 802.3af
Puissance connectée	Typ. 4W
Puissance des périphériques externes	Sur MxBus: max. 2,5W, sur USB: max. 2,5W, en total max. 3W La puissance connectée de la caméra va augmenter en conséquence !
Classes de protection	IP66 IK10
Température ambiante	-30 à 50°C
Dimensions/poids	Largeur x hauteur x profondeur : 140 x 189 x 220 mm ; poids : environ 350 g
Pièces fournies	Boîtier en polycarbonate très résistant (PBT), blanc, support au plafond*, accessoires de montage, clé de montage, câble de connexion réseau 50 cm, logiciel, carte MicroSD 4GB (installée) *Uniquement contenu si cela était indiqué lors de la commande !

Dimensions/gabarit de perçage

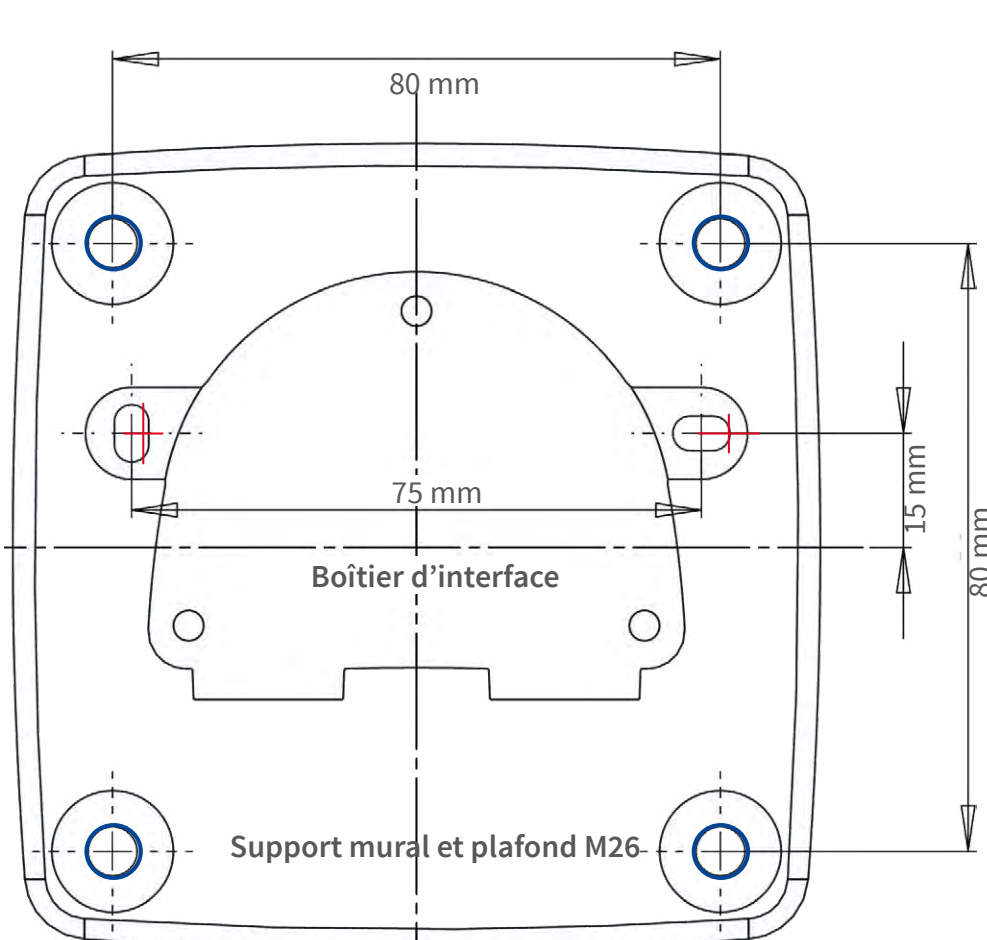
1. Dimensions pour un montage au mur



2. Dimensions pour un montage au plafond*



*Uniquement contenu si cela était indiqué lors de la commande !



CE FC Informations supplémentaires sur www.mobotix.com:

- Produits > Caméras d'extérieur > M26 Allround
- Support > Download Center > Documentation > Certificats & Déclarations de conformité

MOBOTIX, le logo MX, MxPEG et MxActivitySensor sont des marques déposées de MOBOTIX AG dans l'Union européenne, aux États-Unis et dans d'autres pays. • Sous réserve de modifications • MOBOTIX décline toute responsabilité concernant les erreurs techniques, les fautes d'impression ou les omissions • Tous droits réservés © MOBOTIX AG 2017

MOBOTIX