



# Especificaciones técnicas

## MOBOTIX M ONE (FIX & VARIO) - Un sistema de videoseguridad único

Un robusto sistema de vídeo IP alemán que no requiere mantenimiento, con un diseño excepcional y componentes de alta calidad: carcasa reforzada con fibra de vidrio y resistente al agua salada, procesadores de alta gama, sensores de imagen para una calidad excelente y firmware ciberseguro de MOBOTIX con IA integrada para una protección perimetral y una detección de intrusos de máximo nivel.

- Amplia compatibilidad de códecs: H.264, H.265, MxPEG+ y MJPEG
- Amplia gama de ópticas con lentes fijas y varifocales orientadas a la aplicación
- Resolución 4K UHD para imágenes nítidas y detalladas de día y de noche
- Dos luces LED IR integradas (corta y larga distancia)
- Amplio rango dinámico (WDR) con hasta 120 dB
- DVR interno con tarjeta microSD de 64 GB (admite hasta 1 TB)
- MOBOTIX ActivitySensor integrado con reconocimiento de objetos basado en IA
- Robusto en todas las condiciones ambientales: -40 a 65 °C, IP66, NEMA 4X e IK10
- Instalación "Quick&Easy" con soporte integrado, cableado oculto y óptica varifocal



BeyondHumanVision

MOBOTIX

# Índice

Información sobre pedidos .....	2
Hardware .....	2
Propiedades de imagen y vídeo .....	5
Características generales del software .....	6
Análisis de vídeo .....	7
Software de gestión de vídeo .....	7
Objetivos y sensores compatibles .....	8
Información sobre pedidos .....	8
Dimensiones .....	10

## Información sobre pedidos

Nombre	MOBOTIX M ONE (FIX & VARIO)
--------	-----------------------------

Código de pedido:	Mx-ONE-M1A-S-8XXXXX
-------------------	---------------------

---

## Hardware

### Característica

### Propiedades

Sensor de imagen (color o blanco y negro)

hasta 4K UHD 3840x2160, 16:9, 1/1,8".

Lentes disponibles

Objetivo gran angular varifocal (4,3-9,3 mm F/1,3/112-47°),  
Teleobjetivo varifocal (11-29 mm F/1,7/42-15°),  
Objetivo fijo (consulte [Objetivos y sensores compatibles](#), p. 8)

Zoom óptico

Sí (para modelos varifocales)

Sensibilidad a la luz

- Sensor de color (día): 0,1 lx @ 1/60s; 0,005 lx @ 1s
  - Sensor BW (noche): 0,02 lx @ 1/60s; 0,001 lx @ 1s
-

Característica	Propiedades
Control de la exposición	Modo manual y automático De 1 s a 1/16.000 s
Clase de protección IK	IK10 (carcasa excepto objetivo)
Clase de protección IP / NEMA	IP66 / NEMA 4X
Uso previsto	No utilizar en zonas peligrosas (zona Ex)
Temperatura de funcionamiento	-40 a 65 °C/-40 a 149 °F
Temperatura mínima de arranque en frío	-25 °C/-22 °F
Humedad relativa	95 % sin condensación
Almacenamiento DVR interno	Tarjeta microSD interna (SDHC/SDXC), 64 GB de fábrica, máx. 1 TB.
E/S	<p>ENTRADA</p> <ul style="list-style-type: none"> <li>■ Cierre por contacto (sin necesidad de aislamiento galvánico) o hasta 50 V CA/CC</li> <li>■ longitud máx. de los cables: 50 m</li> </ul> <p>SALIDA</p> <ul style="list-style-type: none"> <li>■ 2x Contacto seco, forma A (CA/CC, hasta 50 V / 60 W/2 A)</li> </ul>
Micrófono/altavoz	<ul style="list-style-type: none"> <li>■ Embedded</li> <li>■ Sensibilidad del micrófono: -35 +/-4 dB (0 dB = 1 V/pa, 1 kHz)</li> <li>■ 1 altavoz integrado: 0,9 W a 8 ohmios</li> <li>■ 1 altavoz externo opcional</li> </ul>
Iluminación integrada	2 x LED IR integrados, 850 nm, hasta 30 m/100 pies (pueden ser más dependiendo de la escena)
Detector de golpes (detección de manipulaciones)	Sí
Consumo máximo	máx. 12,95 W (la media puede ser significativamente inferior)
Protección contra sobretensiones eléctricas	Caja de protección contra sobretensiones (no forma parte del volumen de suministro)
Estándar PoE	PoE (802.3af-2003)/Clase 3

## Especificaciones técnicas

### Característica

Interfaces

### Propiedades

- Ethernet 1000BaseT (RJ45 según EIA/TIA-568B)
- USB 2.0 mediante conector USB-C
- Alimentación 12-24VDC
- Entrada / Salida
- Altavoz ext.

Opciones de montaje

Montaje en pared (por defecto)

Montaje en techo o en poste (con accesorio, compatible con M26)

Dimensiones

222 x 131 x 238 mm

(altura x anchura x profundidad)

Peso

Aprox. 0,973 kg/2,15 lbs

Vivienda

PBT-30GF

Accesorios estándar

1 cable de interconexión Ethernet, 50 cm/19,7 pulgadas (instalado)  
1 tarjeta SD de 64 GB (instalada)  
1 Información de seguridad importante  
1 adhesivo con el número EAN de la cámara  
1 pegatina con la dirección IP de la cámara  
1 Llave para módulos (amarilla) \*Sólo M1A-S FIX  
1 Anillo de estanqueidad para VarioFlex y soportes murales)  
5 tapones roscados plástico blanco  
1 llave Allen de 5 mm  
4 arandelas de acero inoxidable Ø5,3 mm  
4 tornillos para madera 4,5x60 mm  
4 tacos S8  
1 pinzas para sustituir la tarjeta SD

Inclinación de la cámara

- Montaje en pared y poste  
Horizontal: 180°  
Vertical: 110°
- Montaje en techo  
Horizontal: 360°  
Vertical: 110°

Documentación técnica detallada

[www.mobotix.com](http://www.mobotix.com) > [Asistencia](#) > [Centro de descargas](#) > [Marketing y documentación](#)

Característica	Propiedades
MTBF	100.000 horas
Certificados	EN 55032, EN 55035, EN 61000-6-1, EN 61000-6-2, EN 61000-6-3, EN 61000-6-4, EN 62368-1, EN 63000, AS/NZS CISPR32, 47 CFR Parte 15b
Protocolos	DHCP (cliente y servidor), DNS, ICMP, IGMP v3, IPv4, IPv6, HTTP, HTTPS, FTP, FTPS, NFS, NTP (cliente y servidor), MQTT, RTP, RTCP, RTSP, SFTP, SIP (cliente y servidor), SMB/CIFS, SNMP, SMTP, SSL/TLS 1.3, TCP, UDP, VLAN, VPN, Zeroconf/mDNS.
Garantía del fabricante	5 años

## Propiedades de imagen y vídeo

Característica	Propiedades
Códecs de vídeo disponibles	<ul style="list-style-type: none"> <li>▪ H.264, H.265</li> <li>▪ MxPEG+</li> <li>▪ MJPEG</li> </ul>
Resolución de imágenes	VGA 640x360, XGA 1024x576, HD 1280x720, FullHD 1920x1080, QHD 2560x1440, 4K UHD 3840x2160
Resolución máxima de imagen	4K UHD 3840x2160 (8MP)
Multistreaming	H.264, H.265
Transmisión multidifusión a través de RTSP	Sí
Frecuencia de imagen máx.	MxPEG: 20@4K, H.264: 30@4K, H.265: 30@4K

# Características generales del software

Característica	Propiedades
Características del software	<ul style="list-style-type: none"><li>▪ Multistreaming H.264, H.265</li><li>▪ Transmisión multidifusión a través de RTSP</li><li>▪ Paneo, inclinación y zoom digitales/vPTZ (zoom de hasta 8x)</li><li>▪ Integración del protocolo Genetec</li><li>▪ Zonas de exposición programables</li><li>▪ Grabación de instantáneas (imágenes previas y posteriores a la alarma)</li><li>▪ Grabación continua</li><li>▪ Grabación de eventos</li><li>▪ Lógica de eventos flexible y temporizada</li><li>▪ Calendario semanal de grabaciones y acciones</li><li>▪ Transferencia de vídeo e imágenes de eventos por FTP y correo electrónico</li><li>▪ Reproducción y QuadView a través del navegador web</li><li>▪ Logotipos animados en la imagen</li><li>▪ Funcionalidad maestro/esclavo</li><li>▪ Programación de la zona de privacidad</li><li>▪ Notificación remota de alarma (mensaje de red)</li><li>▪ Interfaz de programación (HTTP-API)</li><li>▪ MxMessageSystem</li></ul>
Compatibilidad con ONVIF	Perfil G, S, T, (M con versión de firmware posterior)
Funcionalidad maestro/esclavo	Sí
Notificación remota de alarmas	Correo electrónico, mensaje de red (HTTP/HTTPS), SNMP, MxMessageSystem, MQTT
Gestión de DVR/almacenamiento de imágenes	<ul style="list-style-type: none"><li>▪ En tarjeta microSD interna</li><li>▪ En dispositivos USB y NAS externos</li><li>▪ Diferentes flujos para imagen en directo y grabación</li><li>▪ Sólo MxPEG+</li></ul>

Característica	Propiedades
	<ul style="list-style-type: none"> <li>MxFFS con archivo en búfer, imágenes previas y posteriores a la alarma, supervisión del almacenamiento con notificación de errores</li> </ul>
Seguridad de cámaras y datos	Gestión de usuarios y grupos, conexiones SSL, control de acceso basado en IP, IEEE 802.1X, detección de intrusiones, firma de imágenes digitales
Firmware firmado digitalmente	Sí (para evitar la manipulación de archivos de firmware)

## Análisis de vídeo

Característica	Propiedades
Detección de movimiento por vídeo	Sí
MxActivitySensor	Versiones 1.0, 2.1, 3.0 (incl. AI Motion y Loitering Detection)
Soporte de aplicaciones MOBOTIX	Sí, con una versión de firmware posterior

## Software de gestión de vídeo

Característica	Propiedades
MOBOTIX HUB	Sí <a href="http://www.mobotix.com">www.mobotix.com</a> > Soporte > Centro de descargas > Descargas de software
MxManagementCenter	Sí (se recomienda la última versión) <a href="http://www.mobotix.com">www.mobotix.com</a> > Soporte > Centro de descargas > Descargas de software
MOBOTIX Cloud	Streaming y eventos compatibles
MOBOTIX Aplicación LIVE	Sí (disponible en Google Play Store (Android) y Apple App Store (iOS)).
Software VMS de terceros	véase la especificación ONVIF Perfil S, T y G

# Objetivos y sensores compatibles

Lente	Sensor
Lente fija (120°, 95°, 60°, 45°, 30°, 15°)	Sensor 4K como D/N Corte IR / Versión nocturna
Teleobjetivo varifocal 42°-15°	Sensor 4K como D/N Corte IR / Versión nocturna
Objetivo gran angular varifocal 112°-47°	Sensor 4K como D/N Corte IR / Versión nocturna

# Información sobre pedidos

## Varifocales

Mx-ONE-M1A-S-8DNTELE	M1A-S con 4K DN teleobjetivo varifocal (Día/Noche), 42° - 15°
Mx-ONE-M1A-S-8DNWIDE	M1A-S con 4K DN objetivo gran angular varifocal (Día/Noche), 112° - 47,5°

## Objetivos fijos

Mx-ONE-M1A-S-8DN040	M1A-S con 4K DN040 (Día/Noche), 120°x60°
Mx-ONE-M1A-S-8DN050	M1A-S con 4K DN050 (Día/Noche), 95°x50°
Mx-ONE-M1A-S-8DN080	M1A-S con 4K DN080 (Día/Noche), 60°x33°
Mx-ONE-M1A-S-8DN100	M1A-S con 4K DN100 (Día/Noche), 45°x25°
Mx-ONE-M1A-S-8DN150	M1A-S con 4K DN150 (Día/Noche), 30°x17°
Mx-ONE-M1A-S-8DN280	M1A-S con 4K DN280 (Día/Noche), 15°x8,5°
Mx-ONE-M1A-S-8N040	M1A-S N con 4K N040 (Noche) 120°
Mx-ONE-M1A-S-8N050	M1A-S N con 4K N050 (Noche), 95°
Mx-ONE-M1A-S-8N080	M1A-S N con 4K N080 (Noche), 60°
Mx-ONE-M1A-S-8N100	M1A-S N con 4K N100 (Noche), 45°
Mx-ONE-M1A-S-8N150	M1A-S N con 4K N150 (Noche), 30°
Mx-ONE-M1A-S-8N280	M1A-S N con 4K N280 (Noche), 15°



### Montajes

Mx-MH-SecureFlex-ESWS (por confirmar)	Montaje en poste para M1x, M2x, M1A-S
--	---------------------------------------

MX-M-CM-M1	Montaje en techo
------------	------------------

---

## Dimensiones

**AVISO!** Descargue la plantilla de perforación de la sección o en el sitio web MOBOTIX: [www.mobotix.com](http://www.mobotix.com)  
> [Asistencia](#) > [Centro de descargas](#) > [Marketing y documentación](#) > [Plantillas de perforación](#).

**ATENCIÓN!** Imprima o copie siempre la plantilla de perforación al 100% del tamaño original.

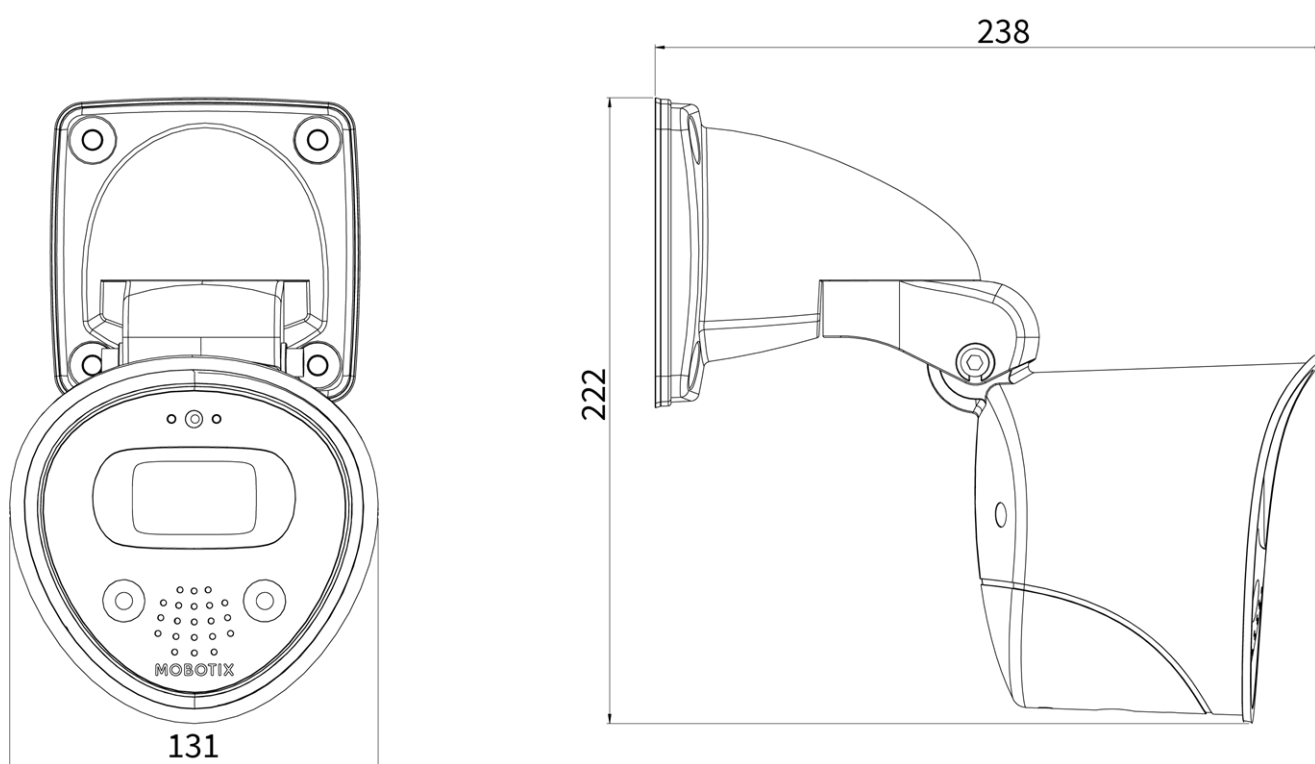


Fig. 1: MOBOTIX M ONE (FIX & VARIO): Todas las medidas en mm

# MOBOTIX

BeyondHumanVision

[ES\\_02/25](#)

MOBOTIX AG • Kaiserstrasse • D-67722 Langmeil • Tel.: +49 6302 9816-103 • [sales@mobotix.com](mailto:sales@mobotix.com) • [www.mobotix.com](http://www.mobotix.com)

MOBOTIX es una marca comercial de MOBOTIX AG registrada en la Unión Europea, Estados Unidos y otros países. Sujeto a cambios sin previo aviso. MOBOTIX no asume ninguna responsabilidad por errores técnicos o editoriales ni por omisiones contenidas en el presente documento. Todos los derechos reservados. ©MOBOTIX AG 2019