

BE THE ONE

Installazione rapida

MOBOTIX M ONE (FIX & VARIO)

© 2025 MOBOTIX AG



BeyondHumanVision

MOBOTIX

La versione inglese di questo documento potrebbe essere più aggiornata.

V1.28, 25/02/2025, Codice ordine: Mx-ONE-M1A-S-8XXXXX

Sommario

Sommario	2
Prima di iniziare	5
Supporto	6
Supporto MOBOTIX	6
eCampus MOBOTIX	6
Comunità MOBOTIX	6
Note sulla sicurezza	7
Note legali	7
Note sulla sicurezza del sistema	9
Dima di foratura	11
Drilling Template PDF	12
Contenuto della confezione	13
M ONE (FIX & VARIO): Contenuto della confezione	14
Materiali di montaggio: Contenuto della confezione	15
Panoramica	17
Specifiche tecniche	19
Informazioni sull'ordine	20
Hardware	20
Proprietà di immagini e video	22
Caratteristiche generali del software	23
Analisi video	24
Software di gestione video	24
Obiettivi e sensore supportati	25
Dimensioni	26
Montaggio	27
Operazioni precedenti al montaggio della videocamera	28
Misure di protezione	29
Apertura dell'alloggiamento della videocamera	30
Rimozione del coperchio della canalina portacavi	30
Chiusura dell'alloggiamento della videocamera	31
Collegamento della videocamera	32
Collegamento di un dispositivo USB-C	32
Collegamento dei dispositivi I/O	34
Collegamento della telecamera alla rete	36

Opzioni di montaggio	37
Inclinazione	37
Montaggio a parete	38
Montaggio su un palo	41
Montaggio a soffitto	45
Regolazione della telecamera	48
Regolazione dell'orientamento della videocamera	49
Regolazione della messa a fuoco dell'obiettivo (solo M1A-S Fix)	49
Funzionamento della telecamera	51
Introduzione	52
Stati dei LED	53
Opzioni di avvio della videocamera	53
Impostazioni di rete	56
Configurazione manuale	56
Configurazione automatica tramite MxManagementCenter	58
Impostazioni di rete sulla videocamera nel browser Web	59
Software della videocamera nel browser	61
Accesso alla videocamera nel browser Web	63
Impostazioni di base	63
Manutenzione	65
Sostituire la scheda microSD	66
Pulizia della telecamera e degli obiettivi	67

Prima di iniziare

Questa sezione contiene le seguenti informazioni:

Supporto	6
Note sulla sicurezza	7
Note legali	7

Supporto

Supporto MOBOTIX

Per assistenza tecnica, contattare il rivenditore MOBOTIX. Se il rivenditore non è in grado di fornire assistenza, contatterà a sua volta il canale di supporto per fornire una risposta il prima possibile.

Se si dispone dell'accesso a Internet, è possibile aprire l'help desk MOBOTIX per trovare ulteriori informazioni e aggiornamenti software.

Visitare www.mobotix.com > [Supporto](#) > [Assistenza](#)



eCampus MOBOTIX

eCampus MOBOTIX è una piattaforma di e-learning completa. Consente di decidere quando e dove visualizzare ed elaborare il contenuto del seminario di formazione. È sufficiente aprire il sito nel browser e selezionare il seminario di formazione desiderato.

Visitare www.mobotix.com/ecampus-mobotix



Comunità MOBOTIX

La comunità MOBOTIX è un'altra fonte preziosa di informazioni. Il personale MOBOTIX e altri utenti condividono le loro informazioni, e possono farlo tutti.

Visitare community.mobotix.com



Note sulla sicurezza

- Questa telecamera deve essere installata da personale qualificato e l'installazione deve essere conforme a tutte le norme locali.
- Questo prodotto non deve essere utilizzato in luoghi esposti al pericolo di esplosione.
- Non utilizzare il prodotto in ambienti polverosi.
- Proteggere il prodotto dall'umidità o dall'acqua che penetra nell'alloggiamento.
- Installare il prodotto come indicato in questo documento. Un'installazione errata può danneggiare il prodotto!
- Non sostituire le batterie della telecamera. Se la batteria viene sostituita con una di tipo non corretto, può esplodere.
- Questa apparecchiatura non è adatta all'uso in luoghi in cui è probabile la presenza di bambini.
- Gli alimentatori esterni devono essere conformi ai requisiti LPS (Limited Power Source) e condividere le stesse specifiche di alimentazione con la telecamera.
- Quando si utilizza un adattatore di alimentazione, il cavo di alimentazione deve essere collegato a una presa di corrente con un adeguato collegamento a terra.
- Per soddisfare i requisiti della norma EN 50130-4 relativi all'alimentazione dei sistemi di allarme per il funzionamento 24 ore su 24 e 7 giorni su 7, si raccomanda vivamente di utilizzare un gruppo di continuità (UPS) per il backup dell'alimentazione di questo prodotto.

Note legali

Aspetti legali della registrazione video e audio

Quando si utilizzano prodotti MOBOTIX AG, è necessario rispettare tutte le normative sulla protezione dei dati per il monitoraggio audio e video. In base alle leggi nazionali e alla posizione di installazione delle videocamere, la registrazione dei dati video e audio può essere soggetta a documentazione speciale o può essere vietata. Tutti gli utenti di prodotti MOBOTIX sono pertanto tenuti a conoscere tutte le normative applicabili e a rispettare tali leggi. MOBOTIX AG non è responsabile per qualsiasi uso illegale dei suoi prodotti.

Dichiarazione di conformità

I prodotti MOBOTIX AG sono certificati in conformità alle normative vigenti nella CE e in altri paesi. Le dichiarazioni di conformità per i prodotti di MOBOTIX AG sono disponibili su www.mobotix.com in **Supporto > Centro Download > Marketing & Documentazione > Certificati & Dichiarazioni di conformità**.

Dichiarazione RoHS

I prodotti di MOBOTIX AG sono pienamente conformi alle limitazioni imposte dall'Unione Europea relativamente all'uso di determinate sostanze pericolose nelle apparecchiature elettriche ed elettroniche (Direttiva RoHS 2011/65/CE) nella misura in cui sono soggetti a queste normative (per la Dichiarazione RoHS di MOBOTIX, vedere www.mobotix.com, **Supporto > Centro Download > Marketing & Documentazione > Opuscoli e Istruzioni > Certificati**).

Smaltimento

I prodotti elettrici ed elettronici contengono molti materiali preziosi. Per questo motivo, si consiglia di smaltire i prodotti MOBOTIX al termine della relativa vita utile in modo conforme a tutti i requisiti e le normative legali (o di depositare questi prodotti presso un centro di raccolta comunale). I prodotti MOBOTIX non devono essere smaltiti insieme ai rifiuti domestici! Se il prodotto contiene una batteria, smaltirla separatamente (i manuali del prodotto forniscono istruzioni specifiche se il prodotto contiene una batteria).

Esclusione di responsabilità

MOBOTIX AG non si assume alcuna responsabilità per danni derivanti da un uso improprio o dalla mancata conformità ai manuali o alle norme e alle normative applicabili. Vengono applicati i nostri Termini e condizioni generali. È possibile scaricare la versione corrente dei **Termini e condizioni generali** dal nostro sito Web www.mobotix.com facendo clic sul collegamento corrispondente nella parte inferiore di ogni pagina.

Esclusione di responsabilità FCC

Questa apparecchiatura è stata testata ed è risultata conforme ai limiti previsti per i dispositivi digitali di Classe A, in conformità alla parte 15 delle normative FCC. Questi limiti sono stati concepiti per fornire una protezione ragionevole contro le interferenze dannose quando l'apparecchiatura viene utilizzata in un ambiente commerciale. Questa apparecchiatura genera, utilizza e può irradiare energia in radiofrequenza e, se non installata e utilizzata in conformità al manuale di istruzioni, può causare interferenze dannose alle comunicazioni radio. L'utilizzo di questa apparecchiatura in un'area residenziale può causare interferenze dannose, nel qual caso l'utente sarà tenuto a correggere l'interferenza a proprie spese.

Note sulla sicurezza del sistema

Per proteggere la telecamera dai rischi per la sicurezza della tecnologia dati, al termine dell'installazione si consiglia di adottare le seguenti misure:

MxManagementCenter:

- Menu **View > Wizards & Tools > Secure System (Visualizza > Procedure guidate e strumenti > Sistema protetto)**:
 - **Change camera factory default password (Modifica password predefinita della telecamera)**: ✓
 - **Enable encrypted HTTPS (Attiva HTTPS crittografato)**: ✓
 - **Disable public access (Disattiva accesso pubblico)**: ✓
 - **User Management (Gestione utenti)** (per tutti gli utenti):
 - **Force Complex Password (Forza password complessa)**: ✓
 - **Log out on Inactivity (Fine sessione o inattività)**: After 5 min (Dopo 5 min)

Interfaccia utente della telecamera nel browser:

- **Admin Menu > Network Setup > Web Server (Menu Amministrazione > Impostazioni di rete > Server Web)**:
 - **Enable intrusion detection (Attiva la rilevazione intrusioni)**: ✓
 - **Notification threshold (Soglia di attivazione notifica)**: 10
 - **Timeout**: 60 minutes (60 minuti)
 - **Block IP Address (Indirizzo IP del blocco)**: ✓

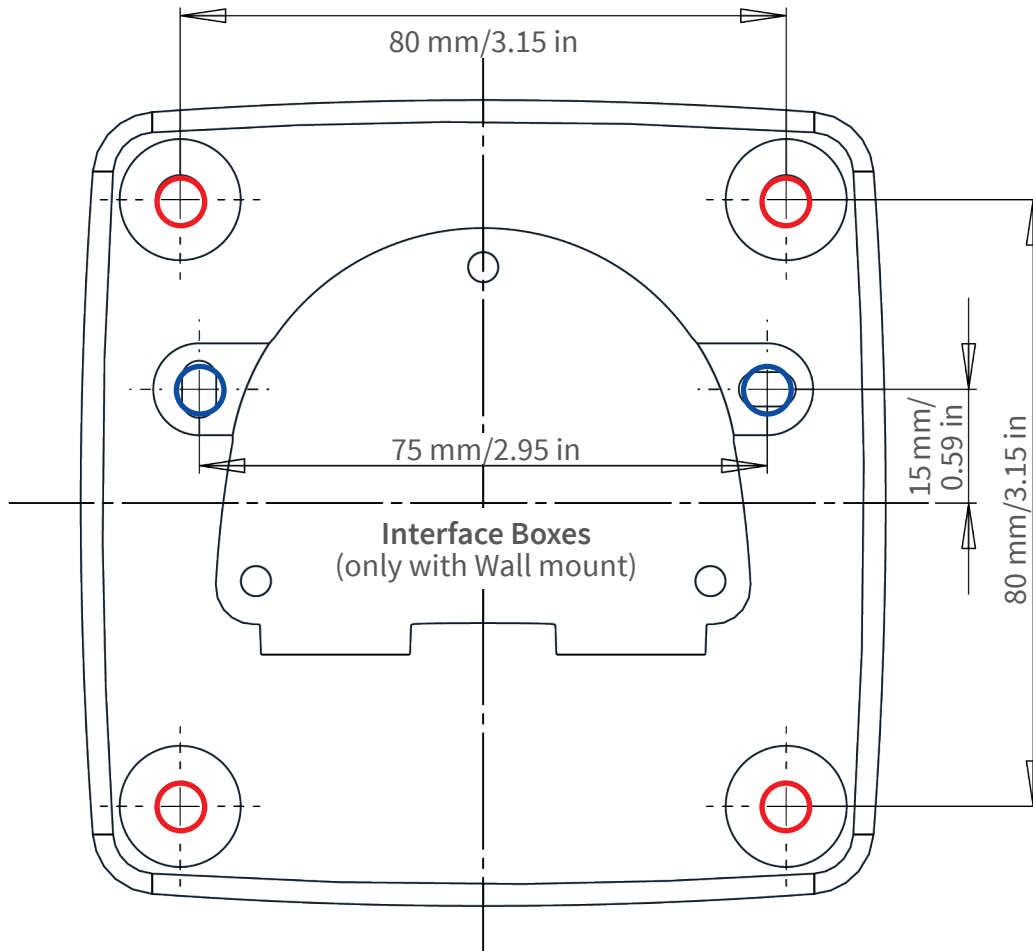
Per ulteriori informazioni su questa nuova funzione, consultare la «Guida alla sicurezza informatica» sul sito www.mobotix.com (in Supporto > Download Center > Marketing & Documentazione > Opuscoli e Istruzioni > Cyber Security & Data Protection).

Dima di foratura

Aprire il file in un visualizzatore PDF (Acrobat Reader, Foxit Reader o simile) e stampare il file **senza ridimensionamento (dimensioni originali)**.

NOTA! Scarica il modello di perforazione dalla sito web MOBOTIX: www.mobotix.com > [Supporto > Centro di download > Marketing e documentazione > Modelli di perforazione](#).

ATTENZIONE! Stampate o copiate sempre il modello di foratura al 100% delle dimensioni originali!



- Bohrungen für Befestigungsschrauben \varnothing 5 mm
- Holes for mounting screws 5 mm diameter
- Trous pour les vis de montage de 5 mm diamètre



- Bohrungen für Interface Boxen (nur bei Wandmontage)
- Holes for Interface Boxes (only with Wall mount)
- Trous pour les boîtes d'interface (uniquement pour le montage mural)

Installation nur auf ebener Fläche! Unebenheiten dürfen 0,5 mm nicht überschreiten!

Installation only on level surface! Unevenness must not exceed 0.5 mm/0.02 in!

Montage uniquement sur une surface plane ! Les inégalités ne doivent pas dépasser 0,5 mm !



Nur in Originalgröße kopieren oder ausdrucken!

Always copy or print at 100% of original size!

Copier ou imprimer uniquement aux dimensions d'origine !

Contenuto della confezione

Questa sezione contiene le seguenti informazioni:

M ONE (FIX & VARIO): Contenuto della confezione	14
Materiali di montaggio: Contenuto della confezione	15

M ONE (FIX & VARIO): Contenuto della confezione



Contenuto della confezione corpo della M ONE (FIX & VARIO)

Elemento	Quantità	Descrizione
1.1	1	M ONE (FIX & VARIO) con modulo sensore sul supporto VarioFlex
1.2	1	Cavo patch Ethernet MOBOTIX, 50 cm/19,7 pollici (installato)
1.3	1	Scheda SD da 64 GB (installata)
1.4	1	Materiali di montaggio (vedere Contenuto della confezione M ONE (FIX & VARIO) Materiali di montaggio, p. 15)

Contenuto della confezione corpo della M ONE (FIX & VARIO)

Elemento	Quantità	Descrizione
1.5	1	Informazioni importanti sulla sicurezza
1.6	1	Adesivo con indirizzo IP della telecamera

Materiali di montaggio: Contenuto della confezione



Contenuto della confezione M ONE (FIX & VARIO) Materiali di montaggio

Elemento	Quantità	Descrizione
M.1	1	Chiave per moduli (gialla) *solo M1A-S FIX
M.2	1	Anello di tenuta per supporto VarioFlex e supporto a soffitto
M.3	5	Tappi a vite in plastica bianca

Contenuto della confezione

Materiali di montaggio: Contenuto della confezione

Contenuto della confezione M ONE (FIX & VARIO) Materiali di montaggio

Elemento	Quantità	Descrizione
M.4	1	Chiave a brugola da 5 mm
M.5	4	Rondelle in acciaio inox da Ø5,3 mm
M.6	4	Vite da legno 4,5x60 mm
M.7	4	Tassello S8
M.8	1	Pinzette per la sostituzione della scheda SD

Panoramica

MOBOTIX M ONE (FIX & VARIO) è composto dalla videocamera con supporto VarioFlex.



① Supporto VarioFlex

③ Alloggiamento

⑤ Sensore luce ambiente

⑦ Luce LED a infrarossi

⑨ Altoparlante

② Microfono

④ Led di stato

⑥ Obiettivo con coperchio

⑧ Luce LED a infrarossi

Specifiche tecniche

Questa sezione contiene le seguenti informazioni:

Informazioni sull'ordine	20
Hardware	20
Proprietà di immagini e video	22
Caratteristiche generali del software	23
Analisi video	24
Software di gestione video	24
Obiettivi e sensore supportati	25
Dimensioni	26

Informazioni sull'ordine

Nome MOBOTIX M ONE (FIX & VARIO)

Codice ordine: Mx-ONE-M1A-S-8XXXXX

Hardware

Caratteristica

Proprietà

Sensore di immagine (sensore a colori o in bianco e nero) fino a 4K UHD 3840x2160, 16:9, 1/1,8

Lenti disponibili Obiettivo grandangolare varifocale (4,3-9,3 mm F/1,3/112-47°),
Teleobiettivo varifocale (11-29 mm F/1,7/42-15°),
Obiettivo fisso (vedere [Obiettivi e sensore supportati, p. 25](#))

Zoom ottico Sì (per i modelli varifocali)

Sensibilità alla luce

- Sensore colore (giorno): 0,1 lx @ 1/60s; 0,005 lx @ 1s
- Sensore BW (notte): 0,02 lx @ 1/60s; 0,001 lx @ 1s

Controllo dell'esposizione Modalità manuale e automatica
Da 1 s a 1/16.000 s

Classe di protezione IK IK10 (alloggiamento escluso l'obiettivo)

Classe di protezione IP / NEMA IP66 / NEMA 4X

Uso previsto Non utilizzare in aree pericolose (area Ex)

Intervallo di temperatura operativa -Da -40 a 65 °C/da 40 a 149 °F

Temperatura minima di avviamento a freddo -25 °C/-22 °F

Umidità relativa 95 % senza condensa

Memoria interna del DVR Scheda microSD interna (SDHC/SDXC), 64 GB in dotazione, max. 1 TB.

I/O INGRESSO

- Chiusura a contatto (non è necessario l'isolamento galvanico) o fino a 50 V CA/CC

Caratteristica	Proprietà
	<ul style="list-style-type: none"> ▪ Lunghezza massima dei cavi: 50 m USCITA
	<ul style="list-style-type: none"> ▪ 2x Contatto pulito, forma A (CA/CC, fino a 50V / 60 W/2A)
Microfono/altoparlante	<ul style="list-style-type: none"> ▪ Incorporato ▪ Sensibilità del microfono: -35 +/-4 dB (0 dB = 1 V/pa, 1 kHz) ▪ 1 altoparlante incorporato: 0,9 W a 8 Ohm ▪ 1 altoparlante esterno opzionale
Illuminazione integrata	2 x LED IR integrati, 850 nm, fino a 30 m/100 ft (potrebbe essere di più a seconda della scena)
Rilevatore di urti (rilevamento di manomissioni)	Sì
Consumo massimo di energia	max. 12,95 W (la media può essere significativamente inferiore)
Protezione dalle sovratensioni elettriche	Overvoltage Protection Box (scatola di protezione da sovratensione; non fa parte della fornitura)
Standard PoE	PoE (802.3af-2003)/Classe 3
Interfacce	<ul style="list-style-type: none"> ▪ Ethernet 1000BaseT (RJ45 secondo EIA/TIA-568B) ▪ USB 2.0 tramite connettore USB-C ▪ Alimentazione 12-24VDC ▪ Ingresso / Uscita ▪ Altoparlante esterno
Opzioni di montaggio	Installabile a parete (impostazione predefinita) Installabile a soffitto o su palo (con accessorio, compatibile con M26)
Dimensioni (altezza x larghezza x profondità)	222 x 131 x 238 mm
Peso	Circa 0,973 kg/2,15 lbs
Alloggiamento	PBT-30GF
Accessori standard	Vedere M ONE (FIX & VARIO) : Contenuto della confezione, p. 14

Specifiche tecniche

Proprietà di immagini e video

Caratteristica	Proprietà
Inclinabilità della telecamera	<ul style="list-style-type: none">Montaggio a parete e su palo Orizzontale: 180° Verticale: 110°Montaggio a soffitto Orizzontale: 360° Verticale: 110°
Documentazione tecnica dettagliata	www.mobotix.com > Supporto > Centro download > Marketing e documentazione
MTBF	100.000 ore
Certificati	EN 55032, EN 55035, EN 61000-6-1, EN 61000-6-2, EN 61000-6-3, EN 61000-6-4, EN 62368-1, EN 63000, AS/NZS CISPR32, 47 CFR Parte 15b
Protocolli	DHCP (client e server), DNS, ICMP, IGMP v3, IPv4, IPv6, HTTP, HTTPS, FTP, FTPS, NFS, NTP (client e server), MQTT, RTP, RTCP, RTSP, SFTP, SIP (client e server), SMB/CIFS, SNMP, SMTP, SSL/TLS 1.3, TCP, UDP, VLAN, VPN, Zeroconf/mDNS
Garanzia del produttore	5 anni

Proprietà di immagini e video

Caratteristica	Proprietà
Codec video disponibili	<ul style="list-style-type: none">H.264, H.265MxPEG+MJPEG
Risoluzioni di immagine	VGA 640x360, XGA 1024x576, HD 1280x720, FullHD 1920x1080, QHD 2560x1440, 4K UHD 3840x2160
Risoluzione massima dell'immagine	4K UHD 3840x2160 (8MP)
Multi streaming	H.264, H.265

Caratteristica	Proprietà
Flusso multicast via RTSP	Sì
Frequenza massima dei fotogrammi	MxPEG: 20@4K, H.264: 30@4K, H.265: 30@4K

Caratteristiche generali del software

Caratteristica	Proprietà
Caratteristiche del software	<ul style="list-style-type: none"> ▪ Multistreaming H.264, H.265 ▪ Flusso multicast via RTSP ▪ Pan, tilt e zoom digitali/vPTZ (zoom fino a 8x) ▪ Integrazione del protocollo Genetec ▪ Zone di esposizione programmabili ▪ Registrazione di istantanee (immagini pre/post-allarme) ▪ Registrazione continua ▪ Registrazione degli eventi ▪ Logica degli eventi flessibile e temporizzata ▪ Programmi settimanali per le registrazioni e le azioni ▪ Trasferimento di immagini e video di eventi via FTP e via e-mail ▪ Riproduzione e QuadView tramite browser web ▪ Loghi animati sull'immagine ▪ Funzionalità master/slave ▪ Programmazione della zona di privacy ▪ Notifica di allarme a distanza (messaggio di rete) ▪ Interfaccia di programmazione (HTTP-API) ▪ MxMessageSystem
Compatibilità ONVIF	Profilo G, S, T, (M con release successive del firmware)
Funzionalità master/slave	Sì
Notifica di allarme a distanza	E-mail, messaggi di rete (HTTP/HTTPS), SNMP, MxMessageSystem, MQTT
Gestione DVR/immagini	<ul style="list-style-type: none"> ▪ Su scheda microSD interna

Caratteristica	Proprietà
	<ul style="list-style-type: none">▪ Sui dispositivi esterni USB e NAS▪ Diversi flussi per immagini live e registrazione▪ Solo MxPEG+▪ MxFFS con archivio bufferizzato, immagini pre- e post-allarme, monitoraggio dello storage con segnalazione degli errori
Sicurezza delle telecamere e dei dati	Gestione di utenti e gruppi, connessioni SSL, controllo degli accessi basato su IP, IEEE 802.1X, rilevamento delle intrusioni, firma digitale dell'immagine
Firmare digitalmente il firmware	Sì (per prevenire la manomissione dei file del firmware)

Analisi video

Caratteristica	Proprietà
Rilevamento del movimento video	Sì
MxActivitySensor	Versione 1.0, 2.1, 3.0 (incluso il rilevamento del movimento e della sosta AI)
Supporto app MOBOTIX	Sì, con una release successiva del firmware

Software di gestione video

Caratteristica	Proprietà
MOBOTIX HUB	Sì www.mobotix.com > Supporto > Centro di download > Download di software
MxManagementCenter	Sì (si consiglia l'ultima versione) www.mobotix.com > Supporto > Centro di download > Download di software
MOBOTIX Cloud	Streaming ed eventi supportati

Caratteristica	Proprietà
MOBOTIX LIVE App	Sì (disponibile su Google Play Store (Android) e Apple App Store (iOS)).
Software VMS di terze parti	Vedi specifiche ONVIF profilo S, T e G

Obiettivi e sensore supportati

Lente	Sensore
Obiettivo fisso (120°, 95°, 60°, 45°, 30°, 15°)	Sensore 4K come D/N IR Cut / versione notturna
Teleobiettivo varifocale 42°-15°	Sensore 4K come D/N IR Cut / versione notturna
Obiettivo panoramico vari-focale 112°-47°	Sensore 4K come D/N IR Cut / versione notturna

Dimensioni

NOTA! Scarica il modello di perforazione dalla sito web MOBOTIX: www.mobotix.com > [Supporto](#) > [Centro di download](#) > [Marketing e documentazione](#) > [Modelli di perforazione](#).

ATTENZIONE! Stampate o copiate sempre il modello di foratura al 100% delle dimensioni originali!

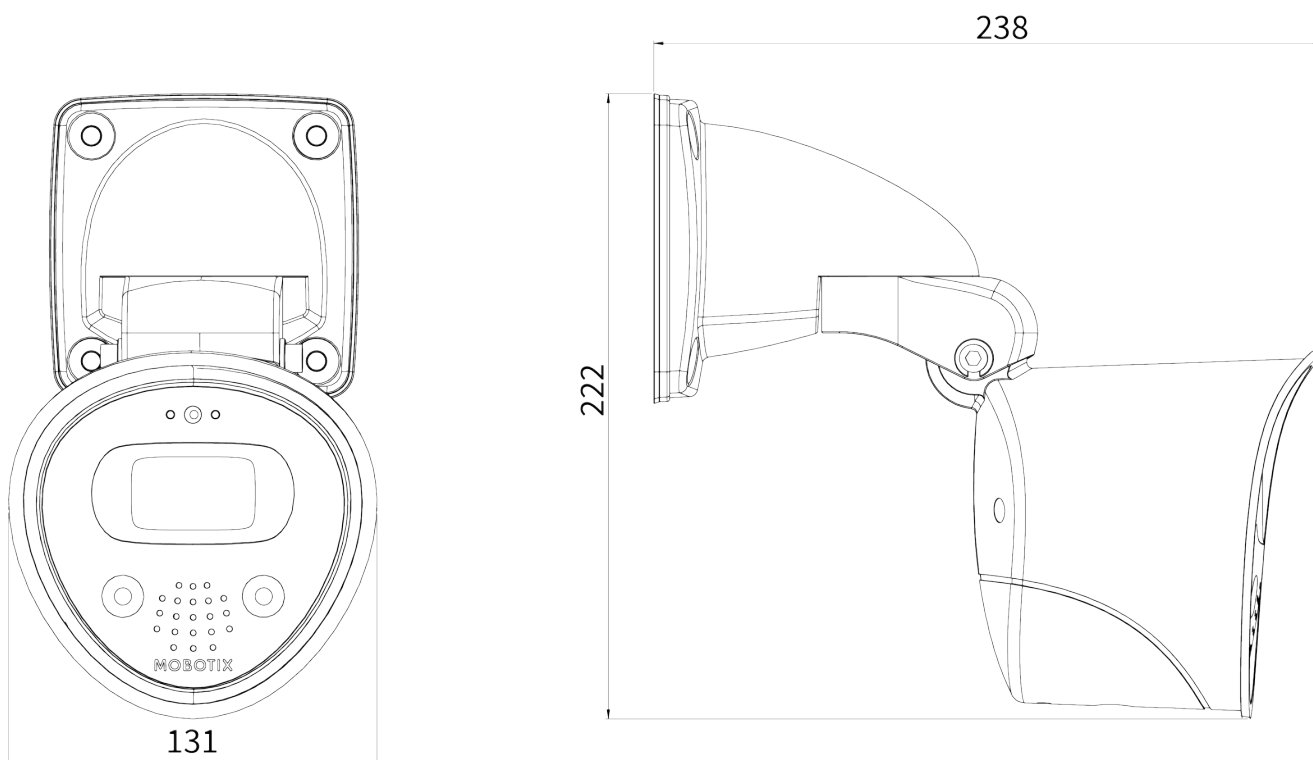


Fig. 1: MOBOTIX M ONE (FIX & VARIO): Tutte le misure sono espresse in mm

Montaggio

Questa sezione contiene le seguenti informazioni:

Operazioni precedenti al montaggio della videocamera	28
Apertura dell'alloggiamento della videocamera	30
Chiusura dell'alloggiamento della videocamera	31
Collegamento della videocamera	32
Opzioni di montaggio	37
Regolazione della telecamera	48

Operazioni precedenti al montaggio della videocamera

ATTENZIONE! L'indirizzo IP della videocamera è necessario per effettuare l'accesso nel browser in un secondo momento (vedere [Software della videocamera nel browser](#), p. 61).

Prima di montare la videocamera, assicurarsi di copiare l'indirizzo IP ① nell'alloggiamento della videocamera (vedere [Apertura dell'alloggiamento della videocamera](#), p. 30) o sulla confezione della videocamera.



MOBOTIX M ONE (FIX & VARIO) è stata concepita per diverse opzioni di montaggio:

- Montaggio a parete (vedere [Montaggio a parete](#), p. 38)
- Montaggio a soffitto (vedere [Montaggio a soffitto](#), p. 45)
- Montaggio su palo (vedere [Montaggio su un palo](#), p. 41)

NOTA! Scarica il modello di perforazione dalla sito web MOBOTIX: www.mobotix.com > [Supporto](#) > [Centro di download](#) > [Marketing e documentazione](#) > [Modelli di perforazione](#).

ATTENZIONE! Stampate o copiate sempre il modello di foratura al 100% delle dimensioni originali!

Prima di montare la MOBOTIX M ONE (FIX & VARIO), rispondere alle seguenti domande:

- Dove e come verrà montata la telecamera?
- Come si identifica il livello della superficie di montaggio?
- Quali altre opzioni di montaggio sono disponibili?
- Quali accessori potrebbero essere necessari?

- Come viene collegata la telecamera alla rete e come viene alimentata?
- Come vengono forniti i collegamenti dall'edificio?
- Quali considerazioni sul cablaggio sono necessarie?
- Si desidera utilizzare una scheda SD più grande (vedere [Sostituire la scheda microSD](#), p. 66)?

Le sezioni seguenti risponderanno a queste domande. In caso di domande, rivolgersi al proprio partner MOBOTIX o contattare il supporto MOBOTIX su www.mobotix.com > [Supporto](#) > [Assistenza](#).

Misure di protezione

AVVERTENZA! Quando si posano i cavi all'interno e all'esterno, è sempre necessario rispettare le normative vigenti in materia di posa dei cavi, protezione da fulmini e incendi.

Le videocamere e i dispositivi MOBOTIX sono protetti contro gli effetti di sovratensioni di lieve entità da una serie di misure. Tuttavia, queste misure non possono impedire che sovratensioni di entità maggiore causino potenziali danni alla telecamera. Quando si installano le telecamere all'aperto, è necessario prestare particolare attenzione alla protezione da fulmini e ai pericoli associati per l'edificio e l'infrastruttura di rete.

In generale, le videocamere e i dispositivi MOBOTIX devono essere installati solo da società specializzate certificate che conoscono l'installazione e il funzionamento sicuro dei dispositivi di rete e le normative sottostanti per la protezione da fulmini e incendi, nonché la tecnologia attuale per prevenire danni dovuti a sovratensioni.

Note sulla posa dei cavi

- **Cavo dati:** È possibile utilizzare solo un cavo CAT5 a doppia schermatura o superiore (S/STP) come cavo dati per l'interfaccia Ethernet.
- **Lunghezza del cavo:** le singole sezioni del cavo non devono superare le lunghezze massime consentite per garantire una perfetta trasmissione dei dati.
- **Prevenzione di induzione:** i cavi dati possono essere disposti in parallelo alle linee di alimentazione o ad alta tensione solo se si osservano le distanze minime prescritte.
- Utilizzare solo cavi e connettori MOBOTIX per garantire la resistenza alle intemperie IP66.

Protezione antincendio

Quando si posano i cavi per l'alimentazione, devono essere osservate le normative specifiche del paese (ad esempio, VDE in Germania) e le normative antincendio valide presso il sito di installazione.

Protezione da fulmini e sovratensioni

Devono sempre essere adottate le misure necessarie per proteggere questo dispositivo da danni dovuti a sovratensioni elettriche.

Per ulteriori informazioni su come evitare danni causati da fulmini e sovratensione, fare riferimento ai produttori dei dispositivi di protezione da fulmini e sovratensione.

Apertura dell'alloggiamento della videocamera

Per le seguenti operazioni è necessario aprire l'alloggiamento della videocamera:

- [Sostituire la scheda microSD, p. 66.](#)
- [Collegamento dei dispositivi I/O, p. 34.](#)
- [Collegamento di un dispositivo USB-C, p. 32.](#)
- Sostituzione del cavo di rete RJ-45

1. Utilizzando la chiave a brugola da 5 mm [M.4, p. 16](#) in dotazione, allentare il bullone sulla parte inferiore del coperchio dell'alloggiamento. Lasciare il bullone e la rondella nel coperchio dell'alloggiamento.

2. Sollevare il coperchio dell'alloggiamento della videocamera.



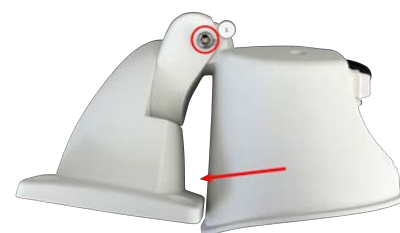
Rimozione del coperchio della canalina portacavi

Per le seguenti operazioni è necessario rimuovere il coperchio della canalina portacavi:

- [Collegamento dei dispositivi I/O, p. 34.](#)
- [Collegamento di un dispositivo USB-C, p. 32.](#)

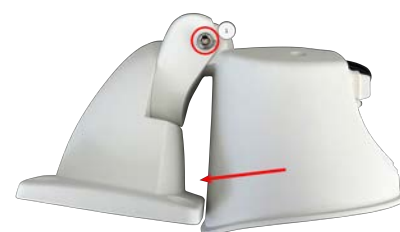
- Sostituzione del cavo di rete RJ-45.

1. Utilizzando la chiave a brugola da 5 mm [M.4, p. 16](#) fornita in dotazione, allentare leggermente la vite nel giunto della staffa a parete e a soffitto e ruotare l'alloggiamento della videocamera il più possibile verso il supporto a parete e a soffitto
2. Estrarre il coperchio della canalina portacavi esercitando una leggera pressione.



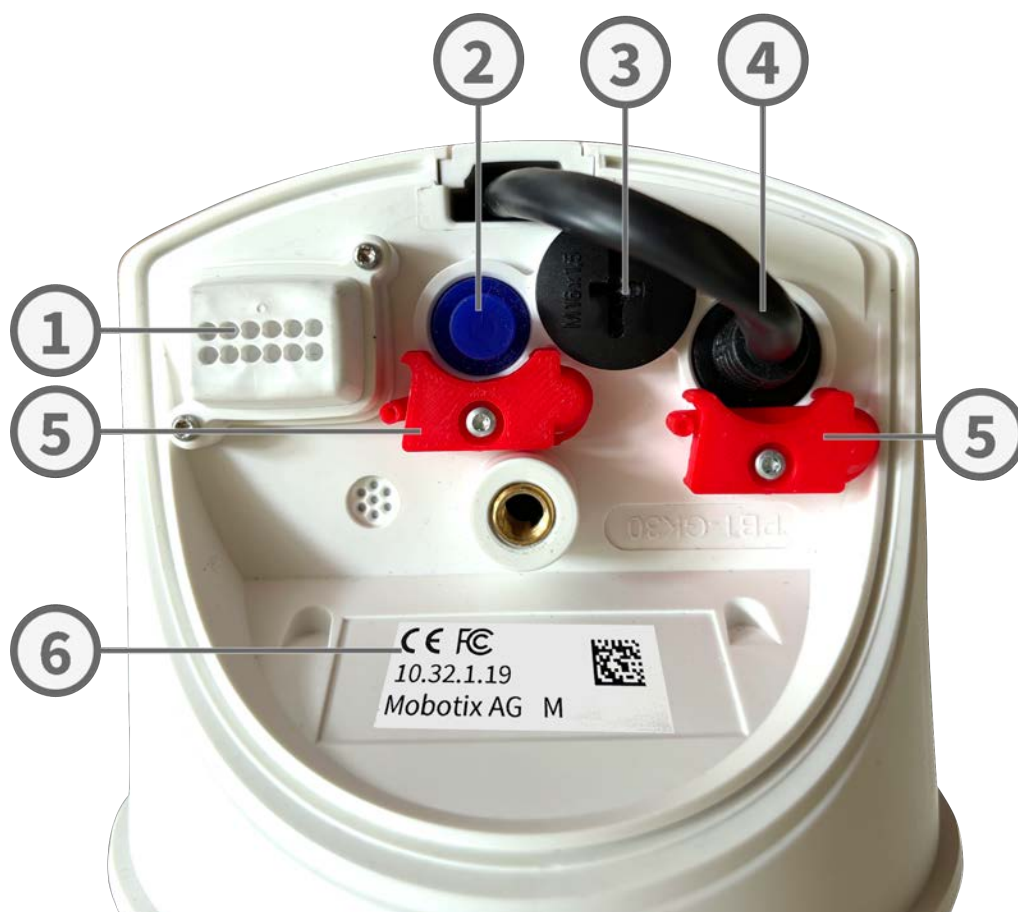
Chiusura dell'alloggiamento della videocamera

1. Utilizzando la chiave a brugola da 5 mm [M.4, p. 16](#) fornita in dotazione, allentare leggermente la vite nel giunto della staffa a parete e a soffitto e ruotare l'alloggiamento della videocamera il più possibile verso il supporto a parete e a soffitto.
2. Una volta rimosso, esercitare una leggera pressione sul coperchio della canalina portacavi lungo la guida fino a coprire completamente il giunto del supporto a parete e a soffitto.
3. Fissare il coperchio dell'alloggiamento e utilizzare la chiave a brugola da 5 mm [M.4, p. 16](#) per serrare il bullone sul retro del coperchio dell'alloggiamento.



Collegamento della videocamera

Tutti i collegamenti alla videocamera (rete, USB-C, ingressi/uscite) possono essere effettuati direttamente sulla videocamera stessa. Non sono necessari ulteriori accessori. Un interruttore PoE fornisce l'alimentazione della videocamera.



① Prese I/O

② Connettore USB-C

③ Slot Micro SD e pin di ripristino

④ Connettore di rete RJ-45

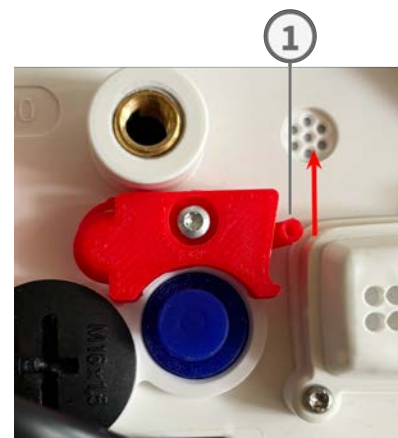
⑤ Fermo del tappo

⑥ Etichetta indirizzo IP

Collegamento di un dispositivo USB-C

La videocamera è dotata di una porta USB-C che consente, ad esempio, il collegamento di supporti di archiviazione esterni o unità di estensione.

1. Per scoprire la porta USB-C, aprire la molla di sicurezza ① del fermo del tappo spingendolo lontano dal tappo di tenuta, quindi rimuovere il tappo di tenuta.



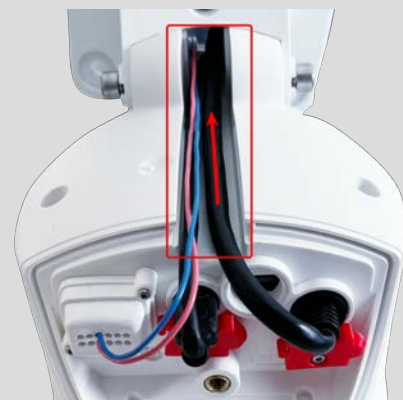
2. Inserire il connettore USB-C nella porta ed esercitare una forte pressione fino a quando la molla di sicurezza del fermo del tappo non scatta in posizione.



3. Collegare il dispositivo USB-C al cavo USB.

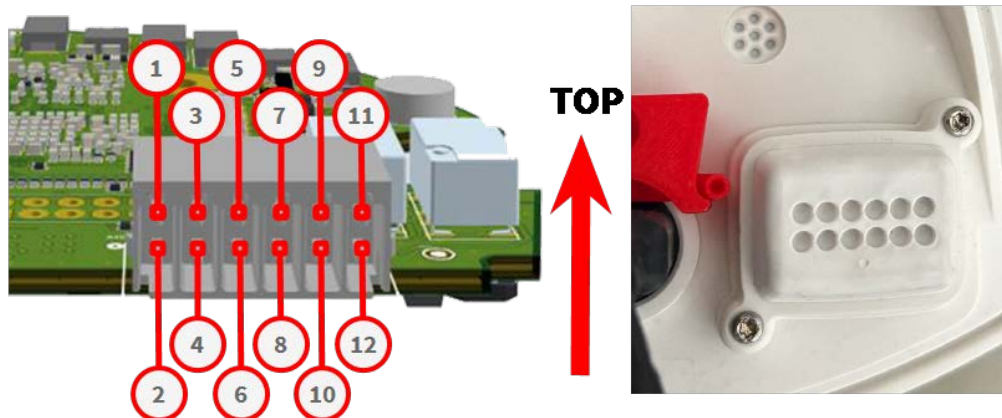
NOTA!

Prima di chiudere l'alloggiamento della videocamera, far passare correttamente tutti i cavi di collegamento attraverso la canalina portacavi e attraverso il supporto a parete o a soffitto.



Collegamento dei dispositivi I/O

MOBOTIX M ONE (FIX & VARIO) è dotato di un terminale di connessione I/O che consente di collegare più dispositivi I/O.



Gli slot vengono assegnati come segue:

Assegnazione di terminali I/O

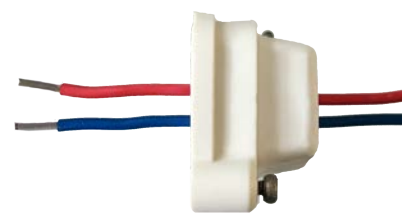
- | | |
|----------|----------|
| ① CC + | ② CC - |
| ③ N/A | ④ N/A |
| ⑤ Spk + | ⑥ Spk - |
| ⑦ Out1 + | ⑧ Out1 - |
| ⑨ Out2 + | ⑩ Out2 - |
| ⑪ In + | ⑫ In - |

ATTENZIONE! Prima di procedere, prestare attenzione all'uso previsto o alla polarità degli slot. Assicurarsi che i collegamenti siano assegnati correttamente, come mostrato nel diagramma panoramico sopra riportato.

1. Per scoprire i connettori I/O, allentare le viti ① dal cappuccio della cupola, quindi rimuoverlo.



2. Spelare 5 mm di isolamento dalle estremità dei fili di collegamento dei dispositivi I/O e spingere i fili attraverso le aperture corrispondenti agli slot I/O nel cappuccio della cupola.



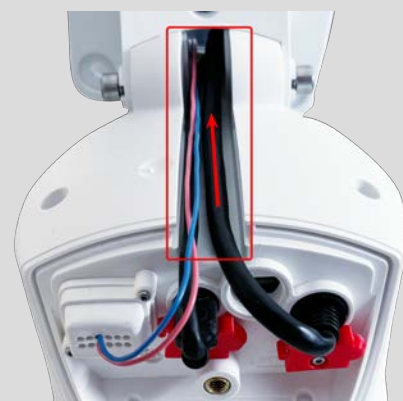
3. Inserire i fili di collegamento delle rispettive unità nei corrispondenti slot ② (vedere , p. 34) del terminale di collegamento e controllare che siano ben serrati.



4. Fissare il cappuccio della cupola con le viti ③ fornite.

**NOTA!**

Prima di chiudere l'alloggiamento della videocamera, far passare correttamente tutti i cavi di collegamento attraverso la canalina portacavi e attraverso il supporto a parete o a soffitto.



Collegamento della telecamera alla rete

ATTENZIONE!

- L'interruttore PoE deve fornire potenza di Classe 4 in base allo standard PoE (802.3af-2003) nonché l'interfaccia Ethernet a 100/1000 Mbps della telecamera.
- Si consiglia vivamente di utilizzare un gruppo di continuità (UPS) per l'interruttore.
- La lunghezza massima del cavo di rete per l'alimentazione remota è di 100 m (300 piedi).



Collegare la telecamera alla rete

1. Collegare il cavo patch 1.6, p. 15 in dotazione al collegamento di rete PoE dell'edificio.



NOTA! Si consiglia di collegare la videocamera a MX-Overvoltage-Protection-Box (RJ-45 o LSA). In questo modo si garantisce resistenza alle intemperie (IP66) per la rete e protezione da sovratensioni fino a 4 kV per il connettore di rete e di alimentazione (fare riferimento al manuale corrispondente). Tutti i manuali possono essere scaricati dal sito Web MOBOTIX (www.mobotix.com > [Supporto](#) > [Centro download](#) > [Marketing e documentazione](#)).

Opzioni di montaggio

È possibile montare MOBOTIX M ONE (FIX & VARIO) su qualsiasi superficie uniforme a parete, a soffitto o su palo con un diametro massimo di 180 mm/7,1" utilizzando il supporto per palo in acciaio inossidabile disponibile come accessorio. Il cablaggio nascosto migliora la sicurezza dell'installazione.

ATTENZIONE! Installazione solo su superficie piana! Il dislivello non deve superare 0,5 mm/0,02 pollici!
Utilizzare solo cavi patch MOBOTIX originali per garantire la resistenza alle intemperie!

Il supporto VarioFlex è stato dimensionato in modo da coprire completamente le prese a filo convenzionali (senza telaio) o le prese a incasso.

NOTA! Prima di montare la telecamera, determinarne la posizione ideale e assicurarsi che il campo visivo non sia ostruito in alcun modo. Una volta montata la telecamera, è possibile regolare l'immagine. Se l'area monitorata cambia o la telecamera deve essere installata in una posizione diversa, è possibile sostituire semplicemente i moduli sensore.

Inclinazione

Inclinazione per montaggio a parete o su palo

- Orizzontalmente: Emisferica
- Verticalmente: 110°



Inclinazione per montaggio a soffitto

- Orizzontalmente: 360°
- Verticalmente: 110°



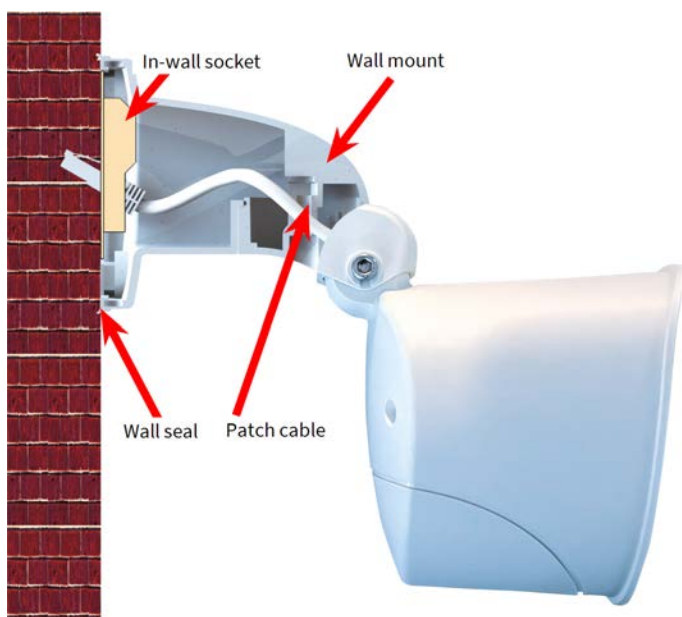
Montaggio a parete

Prima di montare la telecamera, accertarsi che sia disponibile una connessione di rete con alimentazione conforme allo standard PoE (802.3af-2003) presso la posizione di montaggio (vedere [Collegamento della telecamera alla rete](#), p. 36).

NOTA! Scarica il modello di perforazione dalla sito web MOBOTIX: www.mobotix.com > [Supporto](#) > [Centro di download](#) > [Marketing e documentazione](#) > [Modelli di perforazione](#).

ATTENZIONE! Stampate o copiate sempre il modello di foratura al 100% delle dimensioni originali!

NOTA! Non utilizzare i tasselli se la superficie di montaggio è in legno. Utilizzare solo le viti per fissare la piastra di montaggio direttamente sulla superficie. Per facilitare l'avvitamento nel legno, le posizioni devono essere pre-forate utilizzando una punta da trapano da 2 mm, ad esempio (profondità di foratura leggermente inferiore alla lunghezza della vite).



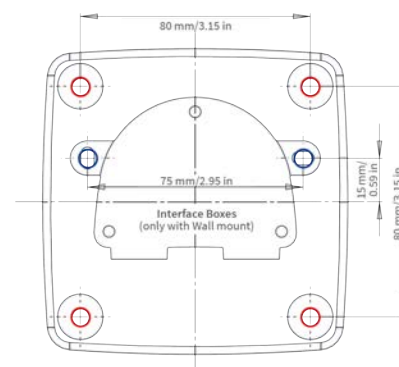
Durante l'installazione del cablaggio a parete, è necessario aprire con una pinza una delle quattro aperture disponibili alla base del supporto a parete per inserire correttamente i cavi nella videocamera. Il collegamento al cavo patch della videocamera può essere effettuato utilizzando un adattatore appropriato all'interno del supporto a parete.



ATTENZIONE! Se la videocamera viene posizionata in un ambiente aperto, utilizzare solo l'apertura nella parte inferiore del supporto per evitare infiltrazioni di acqua!

Procedura

1. Contrassegnare i fori per la foratura utilizzando la dima di foratura (vedere [Dima di foratura](#), p. 11).



Montaggio

Opzioni di montaggio

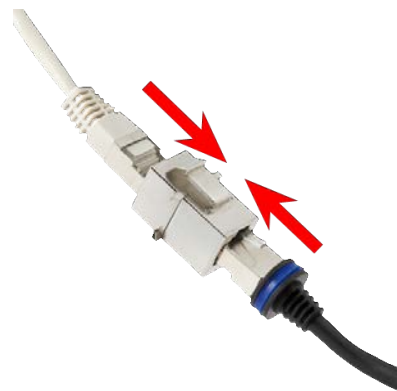
2. Praticare i fori per gli ancoraggi a vite forniti.

NOTA! Non è necessario montare ancoraggi a vite se la superficie è in legno.

3. Spingere completamente i tasselli [M.7](#) nei fori effettuati.
4. Fissare la guarnizione a parete: Posizionare l'anello di tenuta in gomma bianca con la scanalatura sul bordo del supporto a parete.



5. Collegare il cavo di rete in loco al cavo patch della videocamera utilizzando un adattatore o inserire il cavo patch nella presa RJ45 (vedere anche [Collegamento della telecamera alla rete, p. 36](#)).



NOTA! Se si utilizza una scatola MOBOTIX di protezione da sovratensione, fare riferimento al manuale corrispondente. È possibile scaricare tutti i manuali dal sito Web MOBOTIX (www.mobotix.com > [Supporto](#) > [Centro download](#) > [Marketing e documentazione](#)).

- Montare la videocamera utilizzando le quattro viti, ciascuna con una rondella [M.7](#).



Non serrare eccessivamente le viti per evitare di danneggiare il supporto in plastica.

- Posizionare i tappi in plastica bianchi [M.3](#) sulle teste delle viti.

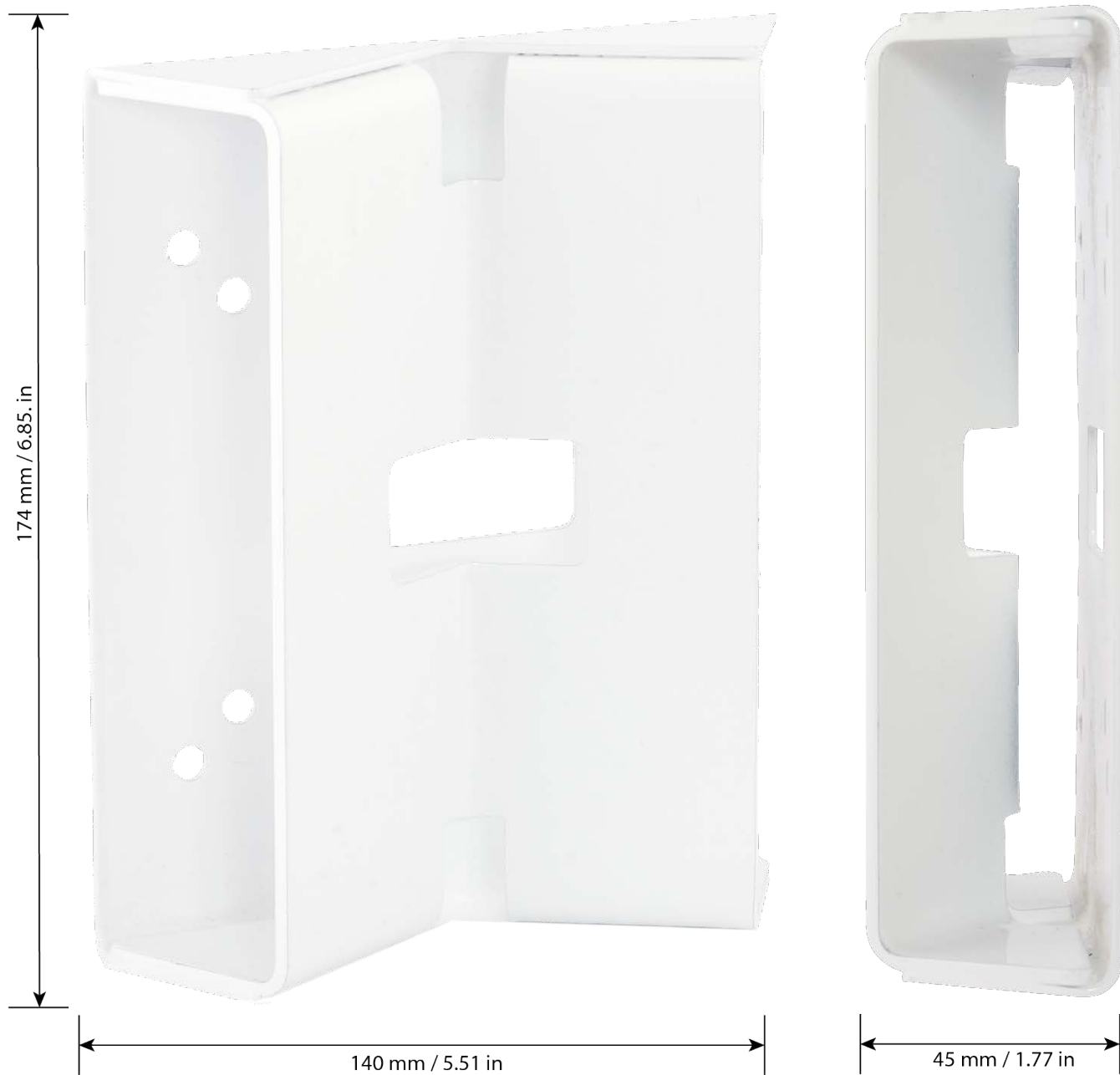


Montaggio su un palo

Prima di montare la telecamera, accertarsi che sia disponibile una connessione di rete con alimentazione conforme allo standard PoE (802.3af-2003) presso la posizione di montaggio (vedere [Collegamento della telecamera alla rete](#), p. 36).

ATTENZIONE! Il palo di montaggio deve avere un diametro compreso tra 60 e 180 mm.

Dimensioni del supporto per palo MOBOTIX M ONE (FIX & VARIO)



Preparare il supporto per palo

1. Far passare il cavo di rete in loco dal retro attraverso l'apertura centrale del supporto per palo.



2. Far passare le due fascette in acciaio inossidabile lungo le aperture all'interno del supporto per palo, come illustrato nella figura.



Montaggio

Opzioni di montaggio

3. Posizionare le fascette intorno al palo e serrarle con un cacciavite. Se necessario, è possibile tagliare le estremità delle fascette.



Procedura

1. Posizionare la guarnizione a parete in gomma bianca con la scanalatura sul bordo del supporto a parete.



2. Collegare la videocamera alla connessione di rete in loco (vedere anche [Collegamento della telecamera alla rete, p. 36](#)).
3. Montare la videocamera sul supporto per palo utilizzando le quattro viti, ciascuna con una rondella.



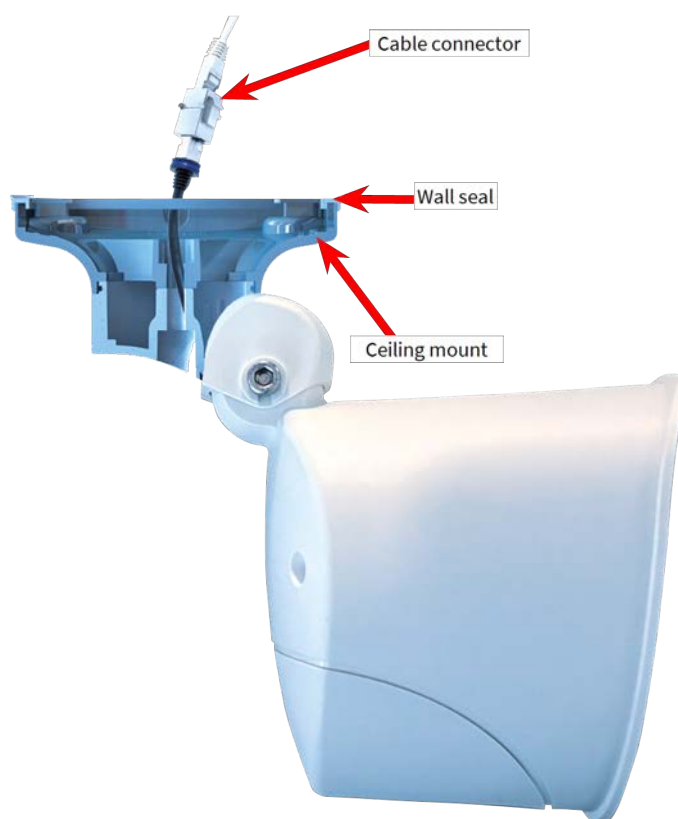
Non serrare eccessivamente le viti per evitare di danneggiare il supporto in plastica.

4. Posizionare i tappi in plastica bianchi [M.3](#) sulle teste delle viti.



Montaggio a soffitto

La videocamera viene fornita di default insieme al supporto VarioFlex Wall Mount, ma può essere adattata per il montaggio a soffitto in pochi passaggi utilizzando il supporto a soffitto VarioFlex.



NOTA! Il supporto a soffitto VarioFlex non è incluso del contenuto della confezione e deve essere ordinato separatamente.

Prima di montare la telecamera, accertarsi che sia disponibile una connessione di rete con alimentazione conforme allo standard PoE (802.3af-2003) presso la posizione di montaggio (vedere [Collegamento della telecamera alla rete](#), p. 36).

NOTA! Scarica il modello di perforazione dalla sito web MOBOTIX: www.mobotix.com > [Supporto](#) > [Centro di download](#) > [Marketing e documentazione](#) > [Modelli di perforazione](#).

ATTENZIONE! Stampate o copiate sempre il modello di foratura al 100% delle dimensioni originali!

Montaggio

Opzioni di montaggio

NOTA! Non utilizzare i tasselli se la superficie di montaggio è in legno. Utilizzare solo le viti per fissare la piastra di montaggio direttamente sulla superficie. Per facilitare l'avvitamento nel legno, le posizioni devono essere pre-forate utilizzando una punta da trapano da 2 mm, ad esempio (profondità di foratura leggermente inferiore alla lunghezza della vite).

Preparare la videocamera

NOTA! Prima di installare la videocamera al soffitto, su una sporgenza o su un balcone, è necessario individuare la posizione migliore per l'obiettivo selezionato. È possibile regolare con precisione la posizione una volta installata la videocamera al soffitto.

1. **Adattare la videocamera per il montaggio a soffitto:** Rimuovere la vite di bloccaggio sul giunto centrale e sostituire il supporto a parete con il supporto a soffitto fornito in dotazione.

2. **Installare e preparare la connessione di rete:** Far passare il cavo patch preinstallato della videocamera attraverso una delle quattro aperture del supporto a soffitto.

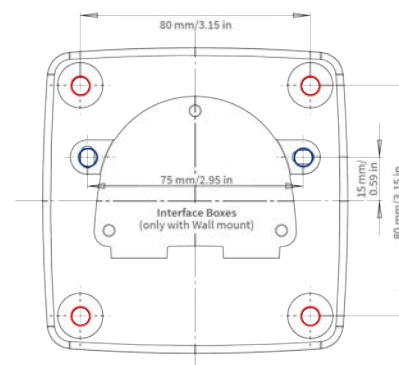


3. Fissare il supporto a soffitto al giunto centrale (utilizzando la vite del supporto a parete).



Procedura

1. Contrassegnare i fori per la foratura utilizzando la dima di foratura (vedere [Dima di foratura](#), p. 11).



2. Praticare i fori per gli ancoraggi a vite forniti.

NOTA! Non è necessario montare tasselli se la superficie è in legno.

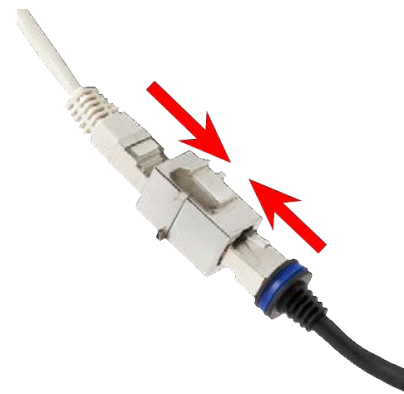
3. Spingere completamente i tasselli [M.7](#) nei fori effettuati.
4. **Fissare la guarnizione a parete:** Posizionare l'anello di tenuta in gomma bianca con la scanalatura sul bordo del supporto a soffitto.



Montaggio

Regolazione della telecamera

5. Collegare la videocamera alla connessione di rete in loco (vedere anche [Collegamento della telecamera alla rete, p. 36](#)).



6. Montare la videocamera utilizzando le quattro viti, ciascuna con una rondella.



Non serrare eccessivamente le viti per evitare di danneggiare il supporto in plastica.

7. Posizionare i tappi bianchi sulle teste delle viti.



Regolazione della telecamera

La regolazione della telecamera nella posizione di montaggio garantisce la visualizzazione del campo visivo desiderato in seguito.

Per completare l'installazione di MOBOTIX M ONE (FIX & VARIO), bisogna effettuare i collegamenti della videocamera ed eseguire il montaggio nella posizione finale. L'installazione viene completata applicando i tappi di copertura rimanenti per garantire la tenuta stagna dell'alloggiamento.

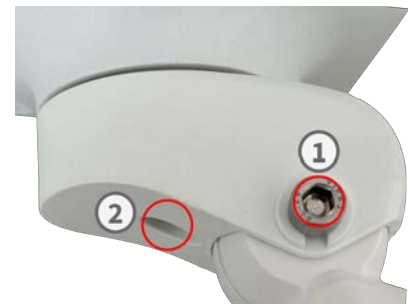
Regolazione dell'orientamento della videocamera

La regolazione della videocamera nella posizione di montaggio garantisce la visualizzazione del campo visivo desiderato in seguito.

ATTENZIONE!

Quando si regola la messa a fuoco dell'immagine o il campo visivo della videocamera, assicurarsi sempre di poter vedere l'immagine live della videocamera sul monitor.

1. Visualizzare l'immagine live della videocamera sul monitor (vedere [Introduzione, p. 52](#)).
2. Allentare le viti a brugola ① su entrambi i lati del perno centrale in modo da poter inclinare facilmente l'alloggiamento del modulo.
3. Allentare la vite ② che blocca il perno centrale in modo da poter ruotare facilmente l'alloggiamento del modulo.



4. Visualizzare la sezione della videocamera desiderata sul monitor del computer, quindi ruotare e inclinare la videocamera fino a trovare la posizione e la nitidezza migliori.
5. Riserrare le viti ① e ① per bloccare la videocamera in posizione.

Regolazione della messa a fuoco dell'obiettivo (solo M1A-S Fix)

Una volta installata la videocamera, è necessario verificare la nitidezza dell'immagine e regolare manualmente l'obiettivo.

L'ausilio della messa a fuoco fornisce un aiuto visivo per la correzione della nitidezza dell'immagine (vedere "Schermata Live della videocamera MOBOTIX" nella guida in linea della videocamera).

NOTA!

Quando si regola la messa a fuoco dell'immagine o il campo visivo della videocamera, assicurarsi sempre di poter vedere l'immagine live della videocamera sul monitor.

Montaggio

Regolazione della telecamera

1. Visualizzare l'immagine live della videocamera sul monitor (Per ulteriori informazioni, consultare il Manuale di riferimento della telecamera.).
2. **Rimozione del vetro di protezione dell'obiettivo:** Posizionare la chiave obiettivo gialla sulle scanalature del vetro di protezione dell'obiettivo e ruotarla verso sinistra fino alla fuoriuscita del vetro di protezione.



3. **Regolazione della nitidezza dell'immagine:** Posizionare la chiave obiettivo gialla (**con il lato ad anello**) sull'obiettivo e ruotarla con cautela verso destra o verso sinistra fino a quando l'immagine sul monitor non soddisfa le proprie esigenze.



ATTENZIONE! Non ruotare eccessivamente o forzatamente l'obiettivo per evitare di danneggiare il sensore immagine.

4. **Reinserimento del vetro protettivo:** Ruotare fino in fondo a destra con la chiave obiettivo gialla.

Funzionamento della telecamera

Questa sezione contiene le seguenti informazioni:

Introduzione	52
Opzioni di avvio della videocamera	53
Impostazioni di rete	56

Introduzione

È possibile utilizzare la MOBOTIX M ONE (FIX & VARIO) con qualsiasi browser corrente o con MxManagementCenter.

È possibile scaricare MxManagementCenter gratuitamente da www.mobotix.com > [Supporto](#) > [Centro di download](#) > [Download di software](#).

1. **Collegare la telecamera alla rete:** Il cavo di rete alimenta anche la videocamera.

1. **Stabilire una connessione alla telecamera e regolare le impostazioni di rete, se necessario:** Per impostazione predefinita in fabbrica, le videocamere MOBOTIX vengono avviate come client DHCP con un indirizzo IP fisso aggiuntivo nell'intervallo 10.x.x.x (ad es. 10.16.0.128). Le reti di computer locali solitamente dispongono di indirizzi IP compresi negli intervalli 172 o 192. A seconda che un server DHCP sia presente sulla rete locale o che la rete sia stata configurata per l'utilizzo di indirizzi IP fissi, esistono diverse possibilità per stabilire una connessione alla telecamera e modificare le relative Impostazioni di rete:

■ **Rete con indirizzi IP dinamici**

Tramite un browser Web: Se si conosce l'indirizzo IP assegnato dal server DHCP alla videocamera, è sufficiente immetterlo nella barra degli indirizzi del browser per connettersi direttamente alla videocamera (vedere [Impostazioni di rete sulla videocamera nel browser Web](#), p. 59)

Mediante MxManagementCenter: Con MxManagementCenter, è possibile trovare e integrare la videocamera anche senza conoscere l'indirizzo IP corrente (vedere [Impostazioni di rete sulla videocamera in MxMC](#), p. 58).

■ **Rete con indirizzi IP statici**

Per accedere alla telecamera, è necessario che l'indirizzo IP rientri nell'intervallo della rete locale. Per impostare i parametri di rete della telecamera, è possibile utilizzare uno dei seguenti metodi:

Manualmente mediante un browser Web: Potrebbe essere necessario regolare le impostazioni di rete del computer (vedere [Configurazione manuale](#), p. 56).

Automaticamente mediante MxManagementCenter: La videocamera viene visualizzata in `<MadCap:variable name="Master.MxMC-short" />` anche se l'indirizzo IP non fa parte della rete locale, consentendo di riconfigurare le [Impostazioni di rete sulla videocamera in MxMC](#), p. 58.

2. **Configurare la telecamera:** È possibile utilizzare l'interfaccia utente della telecamera in un browser o in MxManagementCenter.

Stati dei LED

Il LED sulla parte superiore del corpo della videocamera visualizza per impostazione predefinita i seguenti stati:



Stato LED	Significato
verde acceso fisso	funzionamento normale
verde lampeggiante fisso	errore tecnico o configurazione errata

Opzioni di avvio della videocamera

Per impostazione predefinita, la videocamera si avvia come client DHCP e tenta automaticamente di ottenere un indirizzo IP da un server DHCP. Per avviare la videocamera in una modalità diversa da quella predefinita, è possibile attivare il menu di avvio della videocamera.

NOTA! Premendo il tasto della videocamera, questa comunica l'indirizzo IP corrente tramite l'altoparlante.

1. Scollegare l'alimentazione della videocamera.
2. Aprire l'alloggiamento della videocamera (vedere [Apertura dell'alloggiamento della videocamera](#), p. 30).

Funzionamento della telecamera

Opzioni di avvio della videocamera

3. Rimuovere il tappo a vite ① dall'alloggiamento della scheda microSD con un cacciavite.



4. Utilizzare uno strumento adatto per attivare il menu di avvio (ad es. le pinzette in dotazione **M ONE (FIX & VARIO): Contenuto della confezione, p. 14**) **ma non utilizzare graffette oppure oggetti appuntiti!**
5. Ricollegare l'alimentazione della videocamera.
6. **Attivare il menu di avvio:** Il LED sulla parte anteriore della videocamera si illumina per 5-10 secondi dopo il collegamento dell'alimentazione e rimane acceso per 10 secondi. Premere il tasto di ripristino inserendo lo strumento nel foro ②. È ora possibile accedere al menu di avvio della videocamera e selezionare una delle opzioni di avvio. Il LED lampeggia una volta. Il segnale di lampeggiamento verrà ripetuto ogni secondo.



NOTA! Il numero di lampeggi corrisponde all'opzione di avvio corrente.

7. **Cambiare l'opzione di avvio:** premere brevemente il pulsante di ripristino (< 1 sec). Dopo l'ultima opzione di avvio, la telecamera torna alla prima opzione di avvio (il LED lampeggia una volta).

N. lampeggi LED	Opzione di avvio	Significato	Conferma audio
1x	•/•	Questa opzione non è supportata su questo modello di telecamera.	•/•
2x	Default	Avvia la telecamera con le impostazioni predefinite di fabbrica (indirizzo IP, utenti e password di fabbrica non vengono reimpostati).	Boing
3x	Indirizzo IP automatico	Avvia la telecamera come client DHCP e tenta di otte-	Boing-Boing

N. lampeggi LED	Opzione di avvio	Significato	Conferma audio
		nere un indirizzo IP da un server DHCP. Se non è possibile trovare un server DHCP o non è possibile ottenere alcun indirizzo IP, la telecamera si avvia con l'indirizzo predefinito di fabbrica.	
4x	Sistema di recupero	Avvia la telecamera con il sistema di recupero, ad esempio, per recuperare da un aggiornamento non riuscito del software della telecamera.	Suono di allarme

8. **Selezionare un'opzione di avvio:** premere il tasto più a lungo (> 2 sec). Il LED lampeggia rapidamente per 3 secondi quando si conferma la selezione. Dopo 20 secondi, la videocamera riproduce un suono secondo la tabella riportata sopra.
9. Chiudere l'alloggiamento della videocamera (vedere [Chiusura dell'alloggiamento della videocamera, p. 31](#)).

NOTA! Se non si seleziona un'opzione di avvio, la videocamera riprenderà il normale processo di avvio dopo un determinato periodo di tempo.

ATTENZIONE!

Nota: è possibile ripristinare parti specifiche della configurazione della videocamera in seguito utilizzando la funzione "Ripristina" per riapplicare le impostazioni memorizzate nella videocamera.

Anziché ripristinare la videocamera utilizzando **Menu Amministrazione > Ripristina la configurazione ai valori di default**, le informazioni utente non verranno ripristinate se la videocamera viene avviata utilizzando le impostazioni di fabbrica.

Quando si avvia la videocamera con il supporto DHCP (opzione 2), assicurarsi che la rete disponga di un server DHCP funzionante. In caso contrario, la videocamera non è in grado di ottenere un indirizzo IP valido e torna all'ultimo indirizzo IP.

È inoltre necessario assicurarsi che le videocamere ricevano sempre gli stessi indirizzi IP mappando gli indirizzi MAC delle telecamere agli indirizzi IP desiderati.

Impostazioni di rete

Una volta che la videocamera è stata collegata alla rete, è necessario verificare i parametri di rete e, se necessario, regolarli.

Se la rete dispone di un server DHCP attivo o se è già in esecuzione su una rete 10.x.x.x con una network mask 255.0.0.0, non è necessario modificare i parametri di rete della videocamera. È possibile accedere direttamente alla videocamera.

Se non si dispone di un server DHCP e né la rete né il computer utilizzano un indirizzo IP nella rete 10.x.x.x (ad esempio, una rete 192.168.x.x o 172.x.x.x), è necessario seguire uno dei seguenti metodi per collegare la videocamera alla rete:

- Configurazione manuale
- Configurazione automatica tramite MxManagementCenter

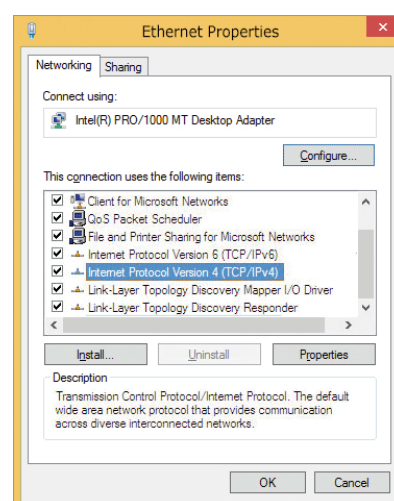
NOTA! Per gli esempi seguenti, verrà utilizzata una telecamera con l'indirizzo IP di fabbrica 10.16.0.99. Sostituire questo indirizzo IP con l'indirizzo IP della telecamera utilizzata. Questo indirizzo è riportato su un piccolo adesivo applicato sulla telecamera. Assicurarsi che gli indirizzi IP utilizzati negli esempi seguenti non siano utilizzati da altri dispositivi nella rete.

Configurazione manuale

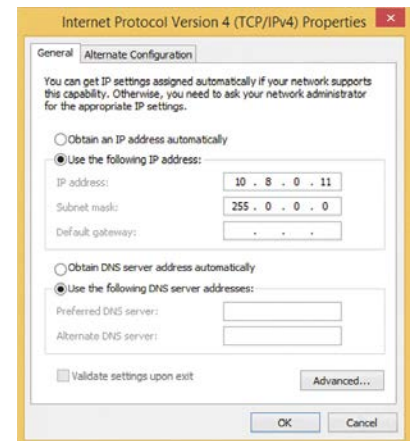
In questa sezione viene descritto come configurare il computer con un indirizzo di rete locale fisso che corrisponde all'intervallo di indirizzi IP della videocamera.

Windows

1. Aprire il **Pannello di controllo di Windows > Rete e Internet > Centro connessioni di rete e condivisione > Modifica impostazioni scheda > Ethernet.**



2. Fare clic con il pulsante destro del mouse sulla scheda di rete desiderata e selezionare **Proprietà**.
3. Aprire le proprietà di **Protocollo Internet versione 4 (TCP/IPv4)**.



4. Attivare **Usa il seguente indirizzo IP**. Immettere un indirizzo IP nel campo dell'intervallo 10.x.x.x (ad esempio 10.16.0.11) e la subnet mask 255.0.0.0.
5. Fare clic su **OK** per applicare le impostazioni.

Mac

1. Aprire **Impostazioni di sistema > Rete**.



2. Fare clic su **Ethernet** e nel campo **Configurazione** selezionare la voce *Manuale* e immettere un indirizzo IP nell'intervallo di indirizzi IP 10.x.x.x (ad es. 10.16.0.11) e una subnet mask 255.0.0.0.
3. Fare clic su **Applica** per applicare le impostazioni.

Linux / Unix

1. Aprire un terminale come utente `root`.
2. Immettere il seguente comando: `ifconfig eth0:1 10.16.0.11`.
3. Il computer dispone ora dell'indirizzo IP aggiuntivo 10.16.0.11.

Configurazione automatica tramite MxManagementCenter

In questa sezione viene descritto come utilizzare MxMC per collegare la videocamera e configurare le impostazioni di rete.

MxManagementCenter è un software di gestione video per la configurazione e l'utilizzo dell'intero sistema di videosorveglianza che fornisce una gamma di funzioni per attività e gruppi di utenti diversi. È possibile scaricare la versione più recente di MxManagementCenter dal sito Web MOBOTIX (www.mobotix.com > Supporto > Centro Download > Download software, sezione MxManagementCenter).

Impostazioni di rete sulla videocamera in MxMC

Quando si avvia MxManagementCenter per la prima volta, viene aperta la configurazione guidata e viene avviata automaticamente la ricerca delle videocamere MOBOTIX. Il numero di videocamere rilevate viene visualizzato accanto all'icona **Aggiungi dispositivi**.

1. Fare clic su **Aggiungi dispositivi**. Le telecamere vengono visualizzate in un elenco o come riquadri. Utilizzare i pulsanti per la visualizzazione elenco e affiancata per modificare la modalità di visualizzazione.



L'applicazione monitora e visualizza automaticamente lo stato operativo di tutte le telecamere utilizzando le icone corrispondenti.




ESEMPIO:

- 🌐 La telecamera non si trova nella stessa subnet del computer.
- 🔒 Il nome utente e la password della telecamera non sono noti.

NOTA! Utilizzando il servizio Bonjour ([en.wikipedia.org/wiki/Bonjour_\(software\)](http://en.wikipedia.org/wiki/Bonjour_(software))), l'applicazione trova non solo le videocamere MOBOTIX sulla stessa subnet, ma anche in altre subnet. In genere, non è possibile stabilire una connessione con le telecamere in una rete o subnet diversa.

NOTA! Questo è il caso, ad esempio, se si stanno integrando videocamere in una rete senza server DHCP (ossia con indirizzi IP fissi) e l'intervallo di indirizzi IP è diverso dall'intervallo 10.x.x.x supportato dalle telecamere in aggiunta a DHCP.

MxManagementCenter è in grado di configurare automaticamente tale telecamera in modo che sia "integrata" nella rete esistente.

2. Selezionare la telecamera che si desidera configurare e fare clic su **Modifica impostazioni di rete**  nella parte inferiore della finestra del programma. Viene visualizzata la finestra di dialogo **Cambia impostazioni di rete per i dispositivi selezionati**.
3. Immettere l'indirizzo IP e la subnet mask della telecamera selezionata.



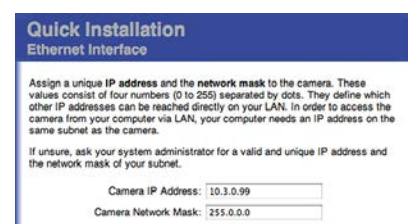
NOTA! Gli indirizzi IP delle altre telecamere vengono incrementati automaticamente di 1.

4. Fare clic su **Applica** per applicare le impostazioni.

NOTA! Per ulteriori informazioni su questa funzione, consultare la Guida online di MxManagementCenter o il tutorial (vedere www.mobotix.com > Supporto > Centro Download > Documentazione > Opuscoli e Istruzioni > Tutorial).

Impostazioni di rete sulla telecamera nel browser Web

1. Utilizzare un browser Web per accedere all'interfaccia Web della telecamera MOBOTIX e immettere l'indirizzo IP di fabbrica (ad esempio, 10.16.0.99).
2. Fare clic sul pulsante **Menu Amministrazione** nell'interfaccia utente della telecamera. L'Installazione rapida viene avviata automaticamente dopo avere immesso le credenziali di accesso dell'utente amministratore.



NOTA! Credenziali di accesso di fabbrica:

*Nome utente:*admin

*Password:*meinsm

NOTA! È inoltre possibile eseguire l'installazione rapida in un secondo momento (**Menu Amministrazione > Configurazione di rete > Installazione rapida**; vedere il Manuale di riferimento).

3. Immettere i parametri di rete della telecamera durante l'installazione rapida.

NOTA! È inoltre possibile modificare i parametri di rete in un secondo momento selezionando **Menu Amministrazione > Configurazione di rete > Installazione rapida**.

4. Riavviare la telecamera per applicare le impostazioni di rete.

Software della videocamera nel browser

Il software integrato della videocamera MOBOTIX M ONE (FIX & VARIO) è dotato di una serie di funzioni, quali il rilevamento del movimento video, la registrazione a lungo termine, la messaggistica di allarme e la videotelefonata IP. Particolarmente notevoli sono le funzionalità di analisi basate sull'intelligenza artificiale e la possibilità di installare applicazioni di terze parti sulla telecamera. Grazie alle funzionalità PTZ virtuali, è possibile ingrandire o ridurre continuamente l'immagine live utilizzando la rotellina del mouse o un joystick.

Durante la registrazione di immagini o sequenze video, è possibile scegliere di memorizzare l'area visibile dell'immagine live o l'immagine sensore a pieno schermo. Ciò consente anche di esaminare le parti di un'immagine o di un video che non erano visibili nella sezione dell'immagine in tempo reale visualizzata al momento della registrazione.

Anziché utilizzare un browser Web, è anche possibile scaricare gratuitamente MxManagementCenter dal sito Web di MOBOTIX (www.mobotix.com > Supporto), che consente di visualizzare più telecamere su un monitor, ricercare e valutare comodamente videoclip di allarme con audio e fornisce funzionalità di avviso. Per dispositivi mobili iOS e Android, è disponibile gratuitamente MOBOTIX MOBOTIX LIVE App.

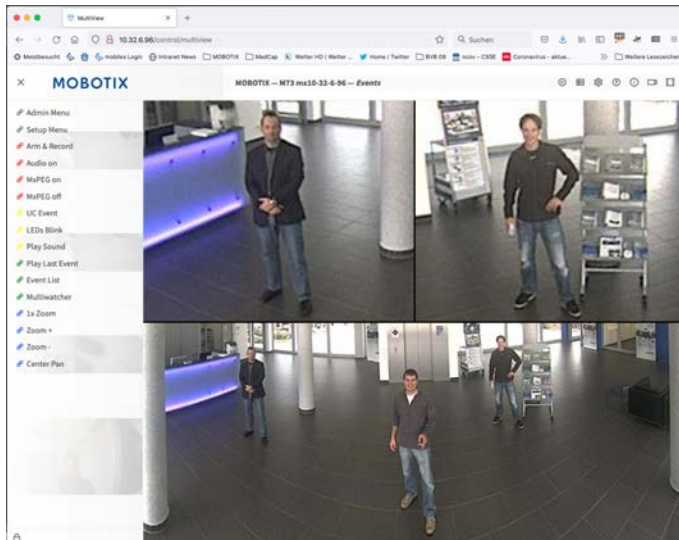
Questa sezione contiene le seguenti informazioni:

Accesso alla videocamera nel browser Web	63
---	-----------

Impostazioni di base63

Accesso alla videocamera nel browser Web

Una volta stabilita l'alimentazione e la connessione di rete di MOBOTIX, è possibile accedere all'interfaccia del software della videocamera in un browser Web.



1. Immettere l'indirizzo IP della videocamera nel campo dell'indirizzo di un browser Web.

NOTA! È possibile trovare l'indirizzo IP della videocamera, ad esempio, nell'alloggiamento della videocamera o sull'adesivo apposto sulla confezione.

Impostazioni di base

Password per il menu Amministrazione: L'accesso all'area di amministrazione della telecamera (pulsante Menu Amministrazione) nel browser è possibile solo dopo aver immesso un nome utente e una password.

- **Nome utente predefinito:** admin
- **Password predefinita:** meinsm

NOTA! È necessario modificare la password al primo accesso.

ATTENZIONE! Assicurarsi di conservare le informazioni su nomi utente e password in un luogo sicuro. Se si perde la password dell'amministratore e non è possibile accedere al menu Amministrazione, la password può essere reimpostata solo in fabbrica. Questo servizio è soggetto a un costo.

La procedura guidata Installazione rapida viene visualizzata automaticamente quando si accede al menu Amministrazione per la prima volta. Fornisce un metodo semplice per regolare le impostazioni di base della

telecamera per lo scenario corrente. Per motivi di sicurezza, si consiglia vivamente di modificare la password predefinita dell'amministratore dopo che la telecamera è stata configurata correttamente.

Amministrazione della telecamera: È possibile modificare la configurazione della telecamera nel Menu Amministrazione o nel Menu Setup:

- **Menu Amministrazione:** Questo menu contiene le finestre di dialogo di configurazione di base della telecamera (ad esempio, password, interfacce, aggiornamento software).
- **Menu Setup:** Questo menu contiene le finestre di dialogo per la configurazione dei parametri di immagine, evento e registrazione. Alcune di queste impostazioni possono essere modificate utilizzando i controlli rapidi corrispondenti nella schermata Live.

NOTA! Per ulteriori informazioni, consultare il Manuale di riferimento della telecamera.

Manutenzione

Sostituire la scheda microSD	66
Pulizia della telecamera e degli obiettivi	67

Sostituire la scheda microSD

ATTENZIONE!

Prima di rimuovere la scheda microSD, disattivare la funzione di registrazione e riavviare la telecamera. In caso contrario, potrebbe verificarsi una perdita di dati!

La scheda microSD non deve essere protetta da scrittura.

Non toccare la scheda a circuiti stampati durante la sostituzione della scheda microSD!

Procedura dettagliata

1. **Disattivare la memorizzazione:** Se la memorizzazione sulla scheda microSD è ancora attivata, disattivarla nell'interfaccia Web della telecamera: **Menu Amministrazione > Memorizzazione su file server esterno/dispositivo Flash**, quindi riavviare la telecamera .
2. **Aprire l'alloggiamento:** (vedere [Apertura dell'alloggiamento della videocamera, p. 30](#)).
3. **Aprire il tappo a vite:** Utilizzando una moneta o un cacciavite largo, allentare il tappo a vite ① e rimuoverlo.



4. **Rimuovere la scheda microSD:** Spingere delicatamente la scheda microSD verso il basso per sganciarla dal blocco a pressione. Quindi estrarre la scheda con le pinzette.



5. **Inserire la scheda microSD:** Inserire con cautela la nuova microSD nello slot utilizzando le pinzette e premere leggermente finché non scatta in posizione.
6. **Chiudere il tappo a vite:** Reinserrire il tappo a vite e avvitare utilizzando una moneta o un cacciavite largo.
7. **Chiudere l'alloggiamento:** (vedere [Chiusura dell'alloggiamento della videocamera, p. 31](#)).
8. **Attivare la memorizzazione:** Se la scheda microSD è stata già formattata con MxFFS, è possibile attivare la memorizzazione nel Menu Amministrazione > Memorizzazione su file server esterno/dispositivo Flash. In caso contrario, la scheda microSD deve essere prima formattata. Dopo aver riavviato la telecamera, la registrazione viene attivata automaticamente. .

Pulizia della telecamera e degli obiettivi

Pulire l'alloggiamento della videocamera con un detergente delicato privo di alcool senza particelle abrasive. Per la pulizia dell'obiettivo, utilizzare un panno morbido privo di lanugine. Assicurarsi che l'obiettivo sia ancora messo a fuoco dopo la pulizia e regolare la messa a fuoco se necessario (vedere [Regolazione della messa a fuoco dell'obiettivo \(solo M1A-S Fix\)](#), p. 49).

ATTENZIONE! Per proteggere il vetro di protezione dell'obiettivo, utilizzare solo i materiali di montaggio forniti (vedere [Materiali di montaggio: Contenuto della confezione](#), p. 15).

MOBOTIX

BeyondHumanVision

IT_02/25

MOBOTIX AG • Kaiserstrasse • D-67722 Langmeil • Tel.: +49 6302 9816-103 • sales@mobotix.com • www.mobotix.com
MOBOTIX è un marchio di MOBOTIX AG registrato nell'Unione Europea, negli Stati Uniti e in altri paesi. Soggetto a modifiche senza preavviso. MOBOTIX non si assume alcuna responsabilità per errori tecnici o editoriali oppure per omissioni contenuti nel presente documento. Tutti i diritti riservati. © MOBOTIX AG 2019