

# BE THE ONE

## Instalación rápida

**MOBOTIX M ONE (FIX & VARIO)**

© 2025 MOBOTIX AG



BeyondHumanVision

**MOBOTIX**

# Índice

<b>Índice</b> .....	<b>2</b>
<b>Antes de empezar</b> .....	<b>5</b>
Soporte .....	6
Soporte de MOBOTIX .....	6
eCampus de MOBOTIX .....	6
Comunidad de MOBOTIX .....	6
Notas de seguridad .....	7
Notas legales .....	7
<b>Notas sobre la seguridad del sistema</b> .....	<b>9</b>
<b>Plantilla de perforación</b> .....	<b>11</b>
Drilling Template PDF .....	12
<b>Alcance de la entrega</b> .....	<b>13</b>
M ONE (FIX & VARIO): Alcance de la entrega .....	14
Materiales de montaje: Alcance de la entrega .....	15
<b>Información general</b> .....	<b>17</b>
<b>Especificaciones técnicas</b> .....	<b>19</b>
Información sobre pedidos .....	20
Hardware .....	20
Propiedades de imagen y vídeo .....	22
Características generales del software .....	23
Análisis de vídeo .....	24
Software de gestión de vídeo .....	24
Objetivos y sensores compatibles .....	25
Dimensiones .....	26
<b>Montaje</b> .....	<b>27</b>
Antes de montar la cámara .....	28
Medidas de protección .....	29
Apertura de la carcasa de la cámara .....	30
Extracción de la cubierta del conducto de cables .....	30
Cierre de la carcasa de la cámara .....	31
Conexión de la cámara .....	32
Conexión de un dispositivo USB-C .....	32
Conexión de dispositivos de E/S .....	34
Conexión de la cámara a la red .....	36

---

Opciones de montaje .....	37
Inclinación .....	37
Montaje en pared .....	38
Montaje en un soporte .....	41
Montaje en techo .....	45
Ajuste la cámara .....	48
Ajuste la dirección de la cámara .....	49
Ajuste el enfoque del objetivo (M1A-S Fix solo) .....	49
<b>Funcionamiento de la cámara .....</b>	<b>51</b>
Primeros pasos .....	52
Estados del LED .....	52
Opciones de inicio de la cámara .....	53
Configuración de red .....	56
Configuración manual .....	56
Configuración automática mediante MxManagementCenter .....	58
Configuración de la red de la cámara desde el navegador web .....	59
<b>Software de la cámara en el navegador .....</b>	<b>61</b>
Acceso a la cámara en el navegador web .....	63
Configuración básica .....	63
<b>Mantenimiento .....</b>	<b>65</b>
Sustitución de la tarjeta microSD .....	66
Limpieza de la cámara y los objetivos .....	67



## Antes de empezar

Esta sección contiene la siguiente información:

<b>Soporte</b> .....	<b>6</b>
<b>Notas de seguridad</b> .....	<b>7</b>
<b>Notas legales</b> .....	<b>7</b>

## Soporte

### Soporte de MOBOTIX

Si necesita soporte técnico, póngase en contacto con su distribuidor MOBOTIX. Si su distribuidor no puede ayudarle, se pondrá en contacto con el canal de soporte para obtener una respuesta lo antes posible.

Si dispone de acceso a Internet, puede abrir el servicio de soporte técnico de MOBOTIX para buscar información adicional y actualizaciones de software.

Visite [www.mobotix.com](http://www.mobotix.com) > [Support](#) > [Help Desk](#) ([www.mobotix.es](http://www.mobotix.es) > [Soporte](#) > [Servicio de asistencia](#)).



### eCampus de MOBOTIX

El eCampus de MOBOTIX es una plataforma completa de aprendizaje electrónico. Le permite decidir cuándo y dónde desea ver y procesar el contenido del seminario de formación. Solo tiene que abrir el sitio en su navegador y seleccionar el seminario de formación que desee.

Visite [www.mobotix.com/ecampus-mobotix](http://www.mobotix.com/ecampus-mobotix).



### Comunidad de MOBOTIX

La comunidad de MOBOTIX es otra valiosa fuente de información. El personal de MOBOTIX y otros usuarios comparten información y usted también puede hacerlo.

Visite [community.mobotix.com](http://community.mobotix.com).



## Notas de seguridad

- Esta cámara debe ser instalada por personal cualificado y la instalación debe ajustarse a todos los códigos locales.
- Este producto no debe utilizarse en lugares expuestos a riesgos de explosión.
- No utilice este producto en ambientes polvorientos.
- Proteja este producto de la entrada de humedad o agua en la carcasa.
- Instale este producto como se indica en este documento. Una instalación incorrecta puede dañar el producto.
- No sustituya las pilas de la cámara. Si se sustituye una pila por otra de tipo incorrecto, la pila puede explotar.
- Este equipo no es adecuado para su uso en lugares donde pueda haber niños.
- Las fuentes de alimentación externas deben cumplir los requisitos de fuente de alimentación limitada (LPS) y compartir las mismas especificaciones de alimentación con la cámara.
- Cuando se utilice un adaptador de corriente, el cable de alimentación deberá conectarse a una toma de corriente con una conexión a tierra adecuada.
- Para cumplir los requisitos de la norma EN 50130-4 relativos al suministro eléctrico de los sistemas de alarma para un funcionamiento ininterrumpido, se recomienda encarecidamente utilizar un sistema de alimentación ininterrumpida (SAI) para respaldar el suministro eléctrico de este producto.

## Notas legales

### Aspectos legales de la grabación de vídeo y sonido

Debe cumplir todas las normativas de protección de datos para el control de vídeo y sonido cuando utilice productos MOBOTIX AG. Según la legislación nacional y la ubicación de instalación de las cámaras, la grabación de datos de vídeo y sonido puede estar sujeta a documentación especial o puede estar prohibida. Por lo tanto, todos los usuarios de productos MOBOTIX deben familiarizarse con todas las normativas aplicables y cumplir estas leyes. MOBOTIX AG no se hace responsable del uso ilegal de sus productos.

### Declaración de conformidad

Los productos de MOBOTIX AG están certificados de acuerdo con las normativas aplicables de la CE y de otros países. Puede encontrar las declaraciones de conformidad de los productos de MOBOTIX AG en [www.mobotix.com](http://www.mobotix.com), en **Soporte > Centro de descargas > Marketing y documentación > Certificados y declaraciones de conformidad**.

## Declaración de RoHS

Los productos de MOBOTIX AG cumplen plenamente con las restricciones de la Unión Europea sobre el uso de determinadas sustancias peligrosas en aparatos eléctricos y electrónicos (Directiva 2011/65/CE) (RoHS) en cuanto a su sujeción a estas normativas (consulte la declaración de RoHS de MOBOTIX en [www.mobotix.com](http://www.mobotix.com), **Soporte > Centro de descargas > Marketing y documentación > Folletos y guías > Certificados**).

## Eliminación

Los productos eléctricos y electrónicos contienen numerosos materiales valiosos. Por este motivo, le recomendamos que deseche los productos de MOBOTIX al final de su vida útil de acuerdo con todos los requisitos legales y normativas (o déjelos en un centro de recogida municipal). Los productos de MOBOTIX no deben desecharse en la basura doméstica. Si el producto contiene alguna batería, deséchela por separado (los manuales del producto correspondientes contienen instrucciones específicas cuando el producto contiene alguna batería).

## Descargo de responsabilidad

MOBOTIX AG no asume ninguna responsabilidad por daños que sean a consecuencia de un uso inadecuado o de un incumplimiento de los manuales o de las normas y reglamentos aplicables. Se aplican nuestros términos y condiciones generales. Puede descargar la versión actual de los **Términos y condiciones generales** de nuestro sitio web en [www.mobotix.com](http://www.mobotix.com), haciendo clic en el enlace correspondiente en la parte inferior de cada página.

Es responsabilidad del Usuario cumplir con la totalidad de leyes, normas, tratados y normativas locales, estatales, nacionales y extranjeras aplicables en relación con el uso del Software y el Producto, incluidas las relacionadas con la privacidad de datos, la Health Insurance Portability and Accountability Act de 1996 (HIPPA), comunicaciones internacionales y transmisión de datos técnicos o personales.

## Exención de responsabilidad de la FCC

Este equipo ha sido probado y cumple con los límites para dispositivos digitales de clase A, de acuerdo con la sección 15 de las normas de la Comisión Federal de Comunicaciones (FCC por sus siglas en inglés). Estos límites están diseñados para proporcionar una protección adecuada contra interferencias perjudiciales cuando el equipo se utilice en un entorno comercial. Este equipo genera, utiliza y puede irradiar energía de radiofrecuencia y, si no se instala y utiliza de acuerdo con el manual de instrucciones, puede provocar interferencias perjudiciales en las comunicaciones de radio. Es probable que el uso de este equipo en una zona residencial cause interferencias perjudiciales, en cuyo caso el usuario deberá corregir las interferencias por su cuenta.



# Notas sobre la seguridad del sistema

Para proteger la cámara frente a riesgos de seguridad en la tecnología de datos, se recomienda aplicar las siguientes medidas una vez finalizada la instalación:

MxManagementCenter:

- Menú **View > Wizards & Tools > Secure System** (Ver > Asistentes y herramientas > Sistema seguro):
  - **Change camera factory default password** (Cambiar la contraseña predeterminada de fábrica para la cámara): ✓
  - **Enable encrypted HTTPS** (Habilitar HTTPS cifrado): ✓
  - **Disable public access** (Deshabilitar el acceso público): ✓
  - **User Management** (Gestión de usuarios) (para todos los usuarios):
    - **Force Complex Password** (Forzar contraseña compleja): ✓
    - **Log out on Inactivity (Cerrar sesión por inactividad)**: Tras 5 min

Interfaz de usuario de la cámara en el navegador:

- **Admin Menu > Network Setup > Web Server** (Menú Administración > Configuración de red > Servidor web):
  - **Enable intrusion detection** (Habilitar detección de intrusos): ✓
  - **Notification threshold** (Umbral de notificación): 10
  - **Timeout** (Tiempo de espera agotado): 60 minutos
  - **Block IP Address** (Bloqueo de la dirección IP): ✓

Para obtener más información sobre esta nueva función, consulte la "Guía de protección cibernética" en [www.mobotix.com](http://www.mobotix.com) (en Support > Download Center > Documentation > Brochures & Guides > Cyber Security [Soporte > Centro de descargas > Marketing y documentación > Folletos y guías > Ciberseguridad]).

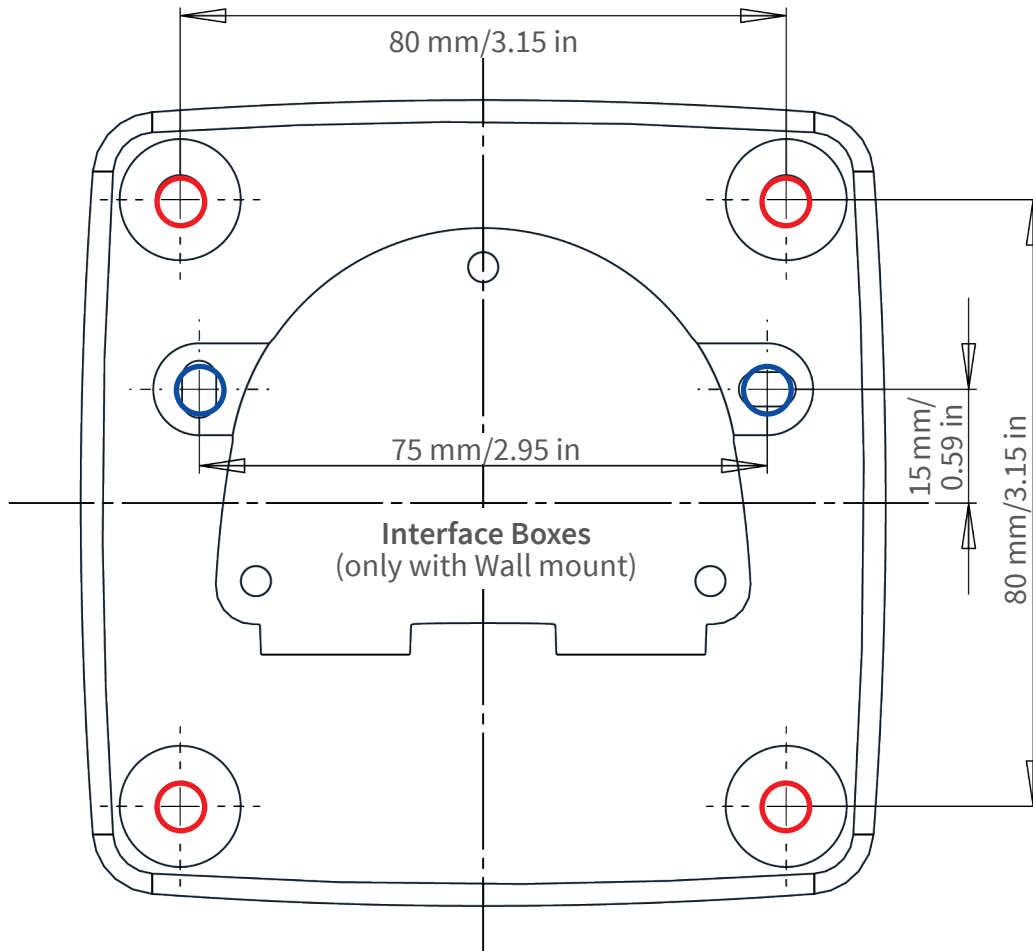


## Plantilla de perforación

Abra este archivo en un lector de PDF (Acrobat Reader, Foxit Reader o similar) e imprima el archivo **al tamaño original**.

**AVISO!** Descargue la plantilla de perforación de la el sitio web MOBOTIX:  
[www.mobotix.com](http://www.mobotix.com) > [Asistencia](#) > [Centro de descargas](#) > [Marketing y documentación](#)  
> [Plantillas de perforación](#).

**ATENCIÓN!** Imprima o copie siempre la plantilla de perforación al 100% del tamaño original.



- Bohrungen für Befestigungsschrauben  $\varnothing$  5 mm
- Holes for mounting screws 5 mm diameter
- Trous pour les vis de montage de 5 mm diamètre



- Bohrungen für Interface Boxen (nur bei Wandmontage)
- Holes for Interface Boxes (only with Wall mount)
- Trous pour les boîtes d'interface (uniquement pour le montage mural)

Installation nur auf ebener Fläche! Unebenheiten dürfen 0,5 mm nicht überschreiten!

Installation only on level surface! Unevenness must not exceed 0.5 mm/0.02 in!

Montage uniquement sur une surface plane ! Les inégalités ne doivent pas dépasser 0,5 mm !



Nur in Originalgröße kopieren oder ausdrucken!

Always copy or print at 100% of original size!

Copier ou imprimer uniquement aux dimensions d'origine !

## Alcance de la entrega

Esta sección contiene la siguiente información:

<b>M ONE (FIX &amp; VARIO): Alcance de la entrega .....</b>	<b>14</b>
<b>Materiales de montaje: Alcance de la entrega .....</b>	<b>15</b>

# M ONE (FIX & VARIO): Alcance de la entrega



## Alcance de la entrega M ONE (FIX & VARIO) Chasis

Artículo	Cantidad	Descripción
1.1	1	M ONE (FIX & VARIO) con módulo de sensor en soporte VarioFlex
1.2	1	MOBOTIX Cable de conexión Ethernet, 50 cm/19,7 pulg. (instalado)
1.3	1	Tarjeta SD de 64 GB (instalada)
1.4	1	Materiales de montaje (consulte <a href="#">Alcance de la entrega de los materiales de montaje M ONE (FIX &amp; VARIO)</a> , p. 15)

**Alcance de la entrega M ONE (FIX & VARIO) Chasis**

Artículo	Cantidad	Descripción
1.5	1	Información importante sobre seguridad
1.6	1	Pegatina con la dirección IP de la cámara

**Materiales de montaje: Alcance de la entrega****Alcance de la entrega de los materiales de montaje M ONE (FIX & VARIO)**

Artículo	Cantidad	Descripción
M.1	1	Llave de módulo (amarilla) *M1A-S FIX solamente
M.2	1	Anillo de sellado para VarioFlex y montaje en techo
M.3	5	Tapones de rosca de plástico blanco

## Alcance de la entrega

### Material de montaje: Alcance de la entrega

---

#### Alcance de la entrega de los materiales de montaje M ONE (FIX & VARIO)

Artículo	Cantidad	Descripción
M.4	1	Llave Allen de 5 mm
M.5	4	Arandelas de acero inoxidable de 5,3 mm de diámetro
M.6	4	Tornillo para madera de 4,5 x 60 mm
M.7	4	Pasador S8
M.8	1	Pinzas para reemplazar la tarjeta SD

---



# Información general

El MOBOTIX M ONE (FIX & VARIO) consta de la cámara con el soporte VarioFlex.



① Soporte VarioFlex

③ Carcasa

⑤ Sensor de luz ambiental

⑦ Luz LED de IR

⑨ Altavoz

② Micrófono

④ LED de estado

⑥ Objetivo con tapa

⑧ Luz LED de IR



## Especificaciones técnicas

Esta sección contiene la siguiente información:

<b>Información sobre pedidos</b> .....	<b>20</b>
<b>Hardware</b> .....	<b>20</b>
<b>Propiedades de imagen y vídeo</b> .....	<b>22</b>
<b>Características generales del software</b> .....	<b>23</b>
<b>Análisis de vídeo</b> .....	<b>24</b>
<b>Software de gestión de vídeo</b> .....	<b>24</b>
<b>Objetivos y sensores compatibles</b> .....	<b>25</b>
<b>Dimensiones</b> .....	<b>26</b>

## Información sobre pedidos

Nombre MOBOTIX M ONE (FIX & VARIO)

Código de pedido: Mx-ONE-M1A-S-8XXXXX

## Hardware

Característica	Propiedades
Sensor de imagen (color o blanco y negro)	hasta 4K UHD 3840x2160, 16:9, 1/1,8".
Lentes disponibles	Objetivo gran angular varifocal (4,3-9,3 mm F/1,3/112-47°), Teleobjetivo varifocal (11-29 mm F/1,7/42-15°), Objetivo fijo (consulte <a href="#">Objetivos y sensores compatibles, p. 25</a> )
Zoom óptico	Sí (para modelos varifocales)
Sensibilidad a la luz	<ul style="list-style-type: none"> <li>▪ Sensor de color (día): 0,1 lx @ 1/60s; 0,005 lx @ 1s</li> <li>▪ Sensor BW (noche): 0,02 lx @ 1/60s; 0,001 lx @ 1s</li> </ul>
Control de la exposición	Modo manual y automático De 1 s a 1/16.000 s
Clase de protección IK	IK10 (carcasa excepto objetivo)
Clase de protección IP / NEMA	IP66 / NEMA 4X
Uso previsto	No utilizar en zonas peligrosas (zona Ex)
Temperatura de funcionamiento	-40 a 65 °C/-40 a 149 °F
Temperatura mínima de arranque en frío	-25 °C/-22 °F
Humedad relativa	95 % sin condensación
Almacenamiento DVR interno	Tarjeta microSD interna (SDHC/SDXC), 64 GB de fábrica, máx. 1 TB.
E/S	ENTRADA <ul style="list-style-type: none"> <li>▪ Cierre por contacto (sin necesidad de aislamiento galvánico) o hasta 50 V CA/CC</li> <li>▪ longitud máx. de los cables: 50 m</li> </ul>

Característica	Propiedades
	SALIDA <ul style="list-style-type: none"> <li>▪ 2x Contacto seco, forma A (CA/CC, hasta 50 V / 60 W/2 A)</li> </ul>
Micrófono/altavoz	<ul style="list-style-type: none"> <li>▪ Embedded</li> <li>▪ Sensibilidad del micrófono: -35 +/-4 dB (0 dB = 1 V/pa, 1 kHz)</li> <li>▪ 1 altavoz integrado: 0,9 W a 8 ohmios</li> <li>▪ 1 altavoz externo opcional</li> </ul>
Iluminación integrada	2 x LED IR integrados, 850 nm, hasta 30 m/100 pies (pueden ser más dependiendo de la escena)
Detector de golpes (detección de manipulaciones)	Sí
Consumo máximo	máx. 12,95 W (la media puede ser significativamente inferior)
Protección contra sobretensiones eléctricas	Caja de protección contra sobretensiones (no forma parte del volumen de suministro)
Estándar PoE	PoE (802.3af-2003)/Clase 3
Interfaces	<ul style="list-style-type: none"> <li>▪ Ethernet 1000BaseT (RJ45 según EIA/TIA-568B)</li> <li>▪ USB 2.0 mediante conector USB-C</li> <li>▪ Alimentación 12-24VDC</li> <li>▪ Entrada / Salida</li> <li>▪ Altavoz ext.</li> </ul>
Opciones de montaje	Montaje en pared (por defecto) Montaje en techo o en poste (con accesorio, compatible con M26)
Dimensiones (altura x anchura x profundidad)	222 x 131 x 238 mm
Peso	Aprox. 0,973 kg/2,15 lbs
Vivienda	PBT-30GF
Accesorios estándar	Véase <a href="#">M ONE (FIX &amp; VARIO): Alcance de la entrega, p. 14</a>
Inclinación de la cámara	<ul style="list-style-type: none"> <li>▪ Montaje en pared y poste</li> <li>Horizontal: 180°</li> <li>Vertical: 110°</li> </ul>

Característica	Propiedades
	<ul style="list-style-type: none"><li>Montaje en techo</li></ul> Horizontal: 360° Vertical: 110°
Documentación técnica detallada	<a href="http://www.mobotix.com">www.mobotix.com</a> > <a href="#">Asistencia</a> > <a href="#">Centro de descargas</a> > <a href="#">Marketing y documentación</a>
MTBF	100.000 horas
Certificados	EN 55032, EN 55035, EN 61000-6-1, EN 61000-6-2, EN 61000-6-3, EN 61000-6-4, EN 62368-1, EN 63000, AS/NZS CISPR32, 47 CFR Parte 15b
Protocolos	DHCP (cliente y servidor), DNS, ICMP, IGMP v3, IPv4, IPv6, HTTP, HTTPS, FTP, FTPS, NFS, NTP (cliente y servidor), MQTT, RTP, RTCP, RTSP, SFTP, SIP (cliente y servidor), SMB/CIFS, SNMP, SMTP, SSL/TLS 1.3, TCP, UDP, VLAN, VPN, Zeroconf/mdNS.
Garantía del fabricante	5 años

## Propiedades de imagen y vídeo

Característica	Propiedades
Códecs de vídeo disponibles	<ul style="list-style-type: none"><li>H.264, H.265</li><li>MxPEG+</li><li>MJPEG</li></ul>
Resolución de imágenes	VGA 640x360, XGA 1024x576, HD 1280x720, FullHD 1920x1080, QHD 2560x1440, 4K UHD 3840x2160
Resolución máxima de imagen	4K UHD 3840x2160 (8MP)
Multistreaming	H.264, H.265
Transmisión multidifusión a través de RTSP	Sí
Frecuencia de imagen máx.	MxPEG: 20@4K, H.264: 30@4K, H.265: 30@4K

---

# Características generales del software

Característica	Propiedades
Características del software	<ul style="list-style-type: none"> <li>▪ Multistreaming H.264, H.265</li> <li>▪ Transmisión multidifusión a través de RTSP</li> <li>▪ Paneo, inclinación y zoom digitales/vPTZ (zoom de hasta 8x)</li> <li>▪ Integración del protocolo Genetec</li> <li>▪ Zonas de exposición programables</li> <li>▪ Grabación de instantáneas (imágenes previas y posteriores a la alarma)</li> <li>▪ Grabación continua</li> <li>▪ Grabación de eventos</li> <li>▪ Lógica de eventos flexible y temporizada</li> <li>▪ Calendario semanal de grabaciones y acciones</li> <li>▪ Transferencia de vídeo e imágenes de eventos por FTP y correo electrónico</li> <li>▪ Reproducción y QuadView a través del navegador web</li> <li>▪ Logotipos animados en la imagen</li> <li>▪ Funcionalidad maestro/esclavo</li> <li>▪ Programación de la zona de privacidad</li> <li>▪ Notificación remota de alarma (mensaje de red)</li> <li>▪ Interfaz de programación (HTTP-API)</li> <li>▪ MxMessageSystem</li> </ul>
Compatibilidad con ONVIF	Perfil G, S, T, (M con versión de firmware posterior)
Funcionalidad maestro/esclavo	Sí
Notificación remota de alarmas	Correo electrónico, mensaje de red (HTTP/HTTPS), SNMP, MxMessageSystem, MQTT
Gestión de DVR/almacenamiento de imágenes	<ul style="list-style-type: none"> <li>▪ En tarjeta microSD interna</li> <li>▪ En dispositivos USB y NAS externos</li> <li>▪ Diferentes flujos para imagen en directo y grabación</li> <li>▪ Sólo MxPEG+</li> </ul>

Característica	Propiedades
	<ul style="list-style-type: none"><li>▪ MxFFS con archivo en búfer, imágenes previas y posteriores a la alarma, supervisión del almacenamiento con notificación de errores</li></ul>
Seguridad de cámaras y datos	Gestión de usuarios y grupos, conexiones SSL, control de acceso basado en IP, IEEE 802.1X, detección de intrusiones, firma de imágenes digitales
Firmware firmado digitalmente	Sí (para evitar la manipulación de archivos de firmware)

## Análisis de vídeo

Característica	Propiedades
Detección de movimiento por vídeo	Sí
MxActivitySensor	Versiones 1.0, 2.1, 3.0 (incl. AI Motion y Loitering Detection)
Soporte de aplicaciones MOBOTIX	Sí, con una versión de firmware posterior

## Software de gestión de vídeo

Característica	Propiedades
MOBOTIX HUB	Sí <a href="http://www.mobotix.com">www.mobotix.com</a> > <a href="#">Soporte</a> > <a href="#">Centro de descargas</a> > <a href="#">Descargas de software</a>
MxManagementCenter	Sí (se recomienda la última versión) <a href="http://www.mobotix.com">www.mobotix.com</a> > <a href="#">Soporte</a> > <a href="#">Centro de descargas</a> > <a href="#">Descargas de software</a>
MOBOTIX Cloud	Streaming y eventos compatibles
MOBOTIX Aplicación LIVE	Sí (disponible en Google Play Store (Android) y Apple App Store (iOS)).
Software VMS de terceros	véase la especificación ONVIF Perfil S, T y G



## Objetivos y sensores compatibles

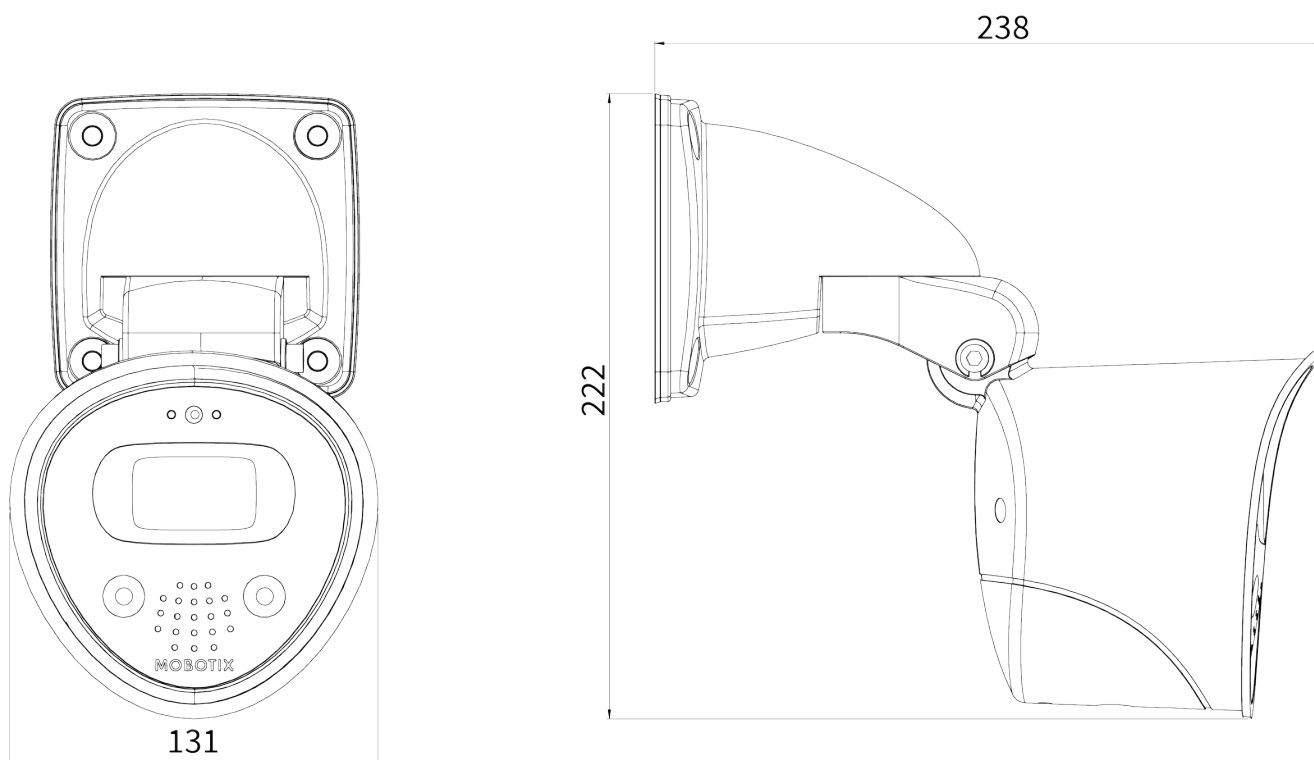
Lente	Sensor
Lente fija (120°, 95°, 60°, 45°, 30°, 15°)	Sensor 4K como D/N Corte IR / Versión nocturna
Teleobjetivo varifocal 42°-15°	Sensor 4K como D/N Corte IR / Versión nocturna
Objetivo gran angular vari-focal 112°-47°	Sensor 4K como D/N Corte IR / Versión nocturna

---

# Dimensiones

**AVISO!** Descargue la plantilla de perforación de la el sitio web MOBOTIX: [www.mobotix.com](http://www.mobotix.com) > [Asistencia](#) > [Centro de descargas](#) > [Marketing y documentación](#) > [Plantillas de perforación](#).

**ATENCIÓN!** Imprima o copie siempre la plantilla de perforación al 100% del tamaño original.



**Fig. 1: MOBOTIX M ONE (FIX & VARIO):** Todas las medidas en mm

## Montaje

Esta sección contiene la siguiente información:

<b>Antes de montar la cámara</b> .....	<b>28</b>
<b>Apertura de la carcasa de la cámara</b> .....	<b>30</b>
<b>Cierre de la carcasa de la cámara</b> .....	<b>31</b>
<b>Conexión de la cámara</b> .....	<b>32</b>
<b>Opciones de montaje</b> .....	<b>37</b>
<b>Ajuste la cámara</b> .....	<b>48</b>

# Antes de montar la cámara

**ATENCIÓN!** Necesitará la dirección IP de la cámara para acceder a la cámara en la red (consulte [Software de la cámara en el navegador](#), p. 61).

Antes de montar la cámara, asegúrese de copiar la dirección IP ① de la parte interior de la carcasa de la cámara (consulte [Apertura de la carcasa de la cámara](#), p. 30) o del embalaje de la cámara.



El MOBOTIX M ONE (FIX & VARIO) se ha diseñado para proporcionar varias opciones de montaje:

- Montaje en pared (ver [Montaje en pared](#), p. 38)
- Montaje en techo (ver [Montaje en techo](#), p. 45)
- Montaje en poste (ver [Montaje en un soporte](#), p. 41)

**AVISO!** Descargue la plantilla de perforación de la el sitio web MOBOTIX: [www.mobotix.com](http://www.mobotix.com) > [Asistencia](#) > [Centro de descargas](#) > [Marketing y documentación](#) > [Plantillas de perforación](#).

**ATENCIÓN!** Imprima o copie siempre la plantilla de perforación al 100% del tamaño original.

Antes de montar el MOBOTIX M ONE (FIX & VARIO), se deben responder las siguientes preguntas:

- ¿Dónde y cómo se montará la cámara?
- ¿Cómo está el nivel de la superficie de montaje?
- ¿Qué otras opciones de montaje están disponibles?
- ¿Qué accesorios podrían ser necesarios?
- ¿Cómo se conecta la cámara a la red y cómo se suministra la alimentación?
- ¿Cómo se suministran las conexiones del edificio?

- ¿Qué consideraciones sobre el cableado son necesarias?
- ¿Desea utilizar una tarjeta SD más grande? (consulte [Sustitución de la tarjeta microSD](#), p. 66)

Las siguientes secciones responderán a estas preguntas. Si tiene alguna pregunta, póngase en contacto directamente con su socio MOBOTIX o póngase en contacto con el soporte de MOBOTIX en [www.mobotix.com](http://www.mobotix.com) > [Support > Help Desk \(www.mobotix.es > Soporte > Servicio de asistencia\)](#)

## Medidas de protección

**ADVERTENCIA!** Cuando se coloquen cables en interiores y exteriores, se deben cumplir siempre las normativas actuales sobre tendido de cables, protección contra rayos e incendios.

Las cámaras y los dispositivos MOBOTIX están protegidos contra los efectos de sobretensiones menores mediante una serie de medidas. Sin embargo, es posible que estas medidas no impidan que las sobretensiones mayores causen daños a la cámara. Cuando se instalen las cámaras en exteriores, se deberá prestar especial atención a la protección contra rayos y a los peligros relacionados con el edificio y la infraestructura de red.

Por lo general, solo deberá tener cámaras y dispositivos MOBOTIX instalados por empresas especializadas certificadas que estén familiarizadas con la instalación y el funcionamiento seguro de los dispositivos de red y las normativas fundamentales para la protección contra rayos e incendios, así como con la tecnología actual para evitar daños por sobretensiones.

## Notas sobre tendido de cables

- **Cable de datos:** Solo se puede utilizar un cable CAT5 de doble blindaje o superior (S/STP) como cable de datos para la interfaz Ethernet.
- **Longitud del cable:** las partes del cable por separado no deben superar las longitudes máximas permitidas, para garantizar una transmisión de datos perfecta.
- **Prevención de la inducción:** Los cables de datos solo pueden colocarse en paralelo a las líneas de alimentación o de alta tensión si se respetan las distancias mínimas establecidas.
- Utilice solo cables y conectores MOBOTIX para garantizar la resistencia a la intemperie de IP66.

## Protección contra incendios

Cuando se coloquen cables para la fuente de alimentación, se deben respetar las normativas específicas del país (p. ej. VDE en Alemania) y las normas de protección contra incendios vigentes en el lugar de instalación.

## Protección contra rayos y sobretensiones

Siempre se deben tomar precauciones para proteger el dispositivo de daños por sobretensiones eléctricas. Los fabricantes de dispositivos de protección contra rayos y sobretensión ofrecen más información sobre cómo evitar daños causados por rayos y sobretensión.

## Apertura de la carcasa de la cámara

Las siguientes tareas requieren la apertura de la carcasa de la cámara:

- [Sustitución de la tarjeta microSD, p. 66.](#)
- [Conexión de dispositivos de E/S, p. 34.](#)
- [Conexión de un dispositivo USB-C, p. 32.](#)
- Cambio del cable de red RJ-45

1. Con la llave Allen [M.4, p. 16](#) de 5 mm proporcionada, afloje el tornillo de la parte inferior de la cubierta de la carcasa. Deje el perno y la arandela en la cubierta de la carcasa.

2. Levante la cubierta de la carcasa para retirarla.



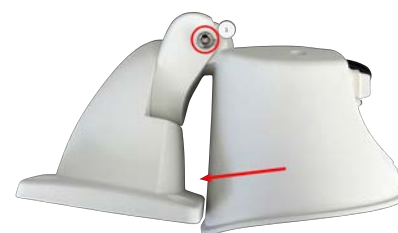
## Extracción de la cubierta del conducto de cables

Para realizar las siguientes tareas, es necesario retirar la cubierta del conducto de cables:

- [Conexión de dispositivos de E/S, p. 34.](#)
- [Conexión de un dispositivo USB-C, p. 32.](#)

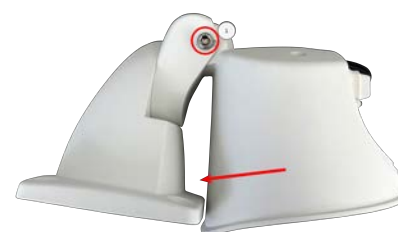
- Cambio del cable de red RJ-45.

1. Utilice la llave Allen [M.4, p. 16](#) de 5 mm suministrada para aflojar ligeramente el tornillo de la junta del soporte de pared y techo y gire la carcasa de la cámara lo máximo posible hacia el soporte de pared y techo
2. Deslice la cubierta del conducto para cables hacia fuera con una ligera presión.



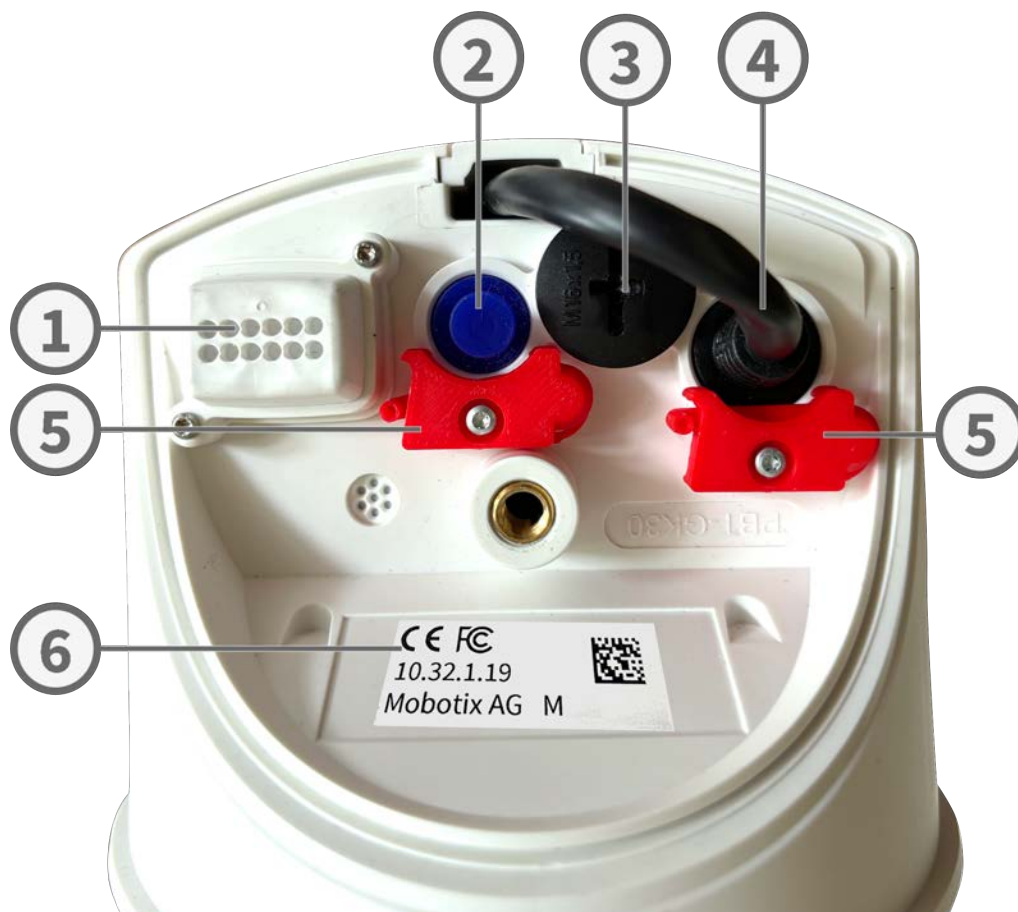
## Cierre de la carcasa de la cámara

1. Utilice la llave Allen [M.4, p. 16](#) de 5 mm suministrada para aflojar ligeramente el tornillo de la junta del soporte de pared y techo y gire la carcasa de la cámara lo máximo posible hacia el soporte de pared y techo.
2. Si se retira, presione la cubierta del conducto para cables a lo largo de la guía con suavidad hasta que la junta del soporte de pared y el soporte de techo quede completamente cubierta.
3. Fije la cubierta de la carcasa y utilice la llave Allen de 5 mm [M.4, p. 16](#) para apretar el perno de la parte posterior de la cubierta de la carcasa.



## Conexión de la cámara

Todas las conexiones a la cámara (red, USB-C, entradas/salidas) se pueden realizar directamente en la cámara. No se necesitan más accesorios para ello. Los conmutadores PoE proporcionan la fuente de alimentación de la cámara.



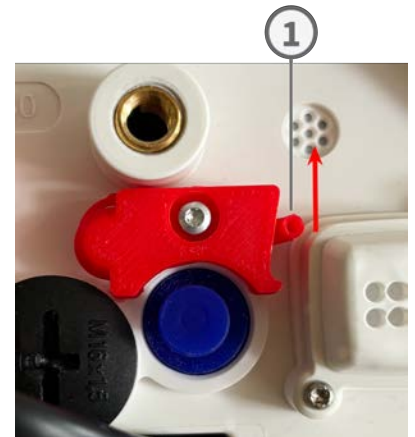
- |                                     |                            |
|-------------------------------------|----------------------------|
| ① Tomas de E/S                      | ② Conector USB-C           |
| ③ Ranura micro SD y pin de reinicio | ④ Conector de red RJ-45    |
| ⑤ Cierres del tapón                 | ⑥ Etiqueta de dirección IP |

## Conexión de un dispositivo USB-C

La cámara tiene un puerto USB-C que permite conectar soportes de almacenamiento o cajas de extensión externos, por ejemplo.



1. Para descubrir el puerto USB-C, abra el resorte de seguridad ① del cierre del tapón empujándolo para alejarlo del tapón de sellado y luego retire el tapón de sellado.



2. Enchufe el conector USB-C en el puerto y presione firmemente hasta que el resorte de seguridad del cierre del tapón encaje en su sitio con un clic.



3. Conecte el dispositivo USB-C al cable USB.

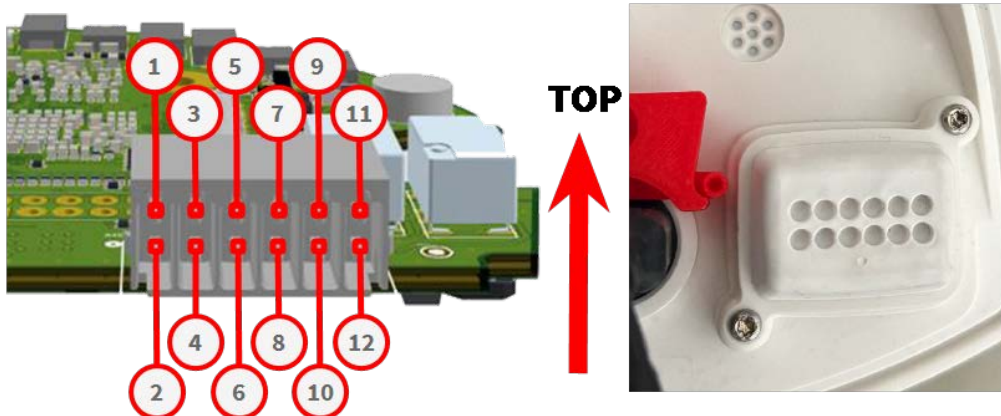
**AVISO!**

Antes de cerrar la carcasa de la cámara, lleve correctamente todos los cables de conexión a través del conducto del cable y el soporte de pared o techo.



## Conexión de dispositivos de E/S

El dispositivo MOBOTIX M ONE (FIX & VARIO) incorpora un terminal de conexión de E/S que permite conectar varios dispositivos de E/S.



Las ranuras se asignan de la siguiente manera:

### Asignación de los terminales de E/S

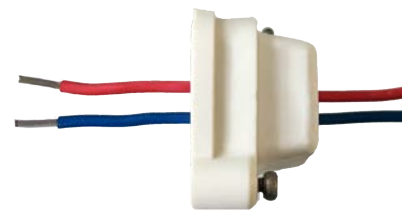
- |             |             |
|-------------|-------------|
| ① CC+       | ② CC -      |
| ③ N/A       | ④ N/A       |
| ⑤ Altavoz + | ⑥ Altavoz - |
| ⑦ Salida1 + | ⑧ Salida1 - |
| ⑨ Salida2 + | ⑩ Salida2 - |
| ⑪ Entrada + | ⑫ Entrada - |

**ATENCIÓN!** Antes de continuar, consulte el uso previsto y verifique la polaridad de las ranuras. Asegúrese de que las conexiones se asignan correctamente como se muestra en el diagrama general anterior.

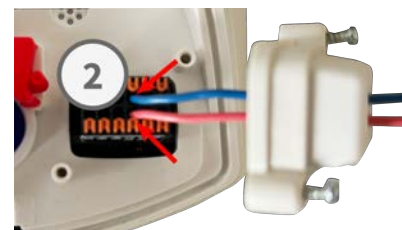
1. Para descubrir los conectores de E/S, suelte los tornillos ① de la tapa de la cúpula y luego retírelos.



2. Extraiga 5 mm de aislamiento de los extremos de los cables de conexión de los dispositivos de E/S e introduzca los cables a través de las aberturas de la tapa de la cúpula correspondientes a las ranuras de E/S adecuadas.



3. Enchufe los cables de conexión de las unidades correspondientes en las ranuras pertinentes ② (consulte , p. 34) del terminal de conexión y verifique que estén correctamente conectados.

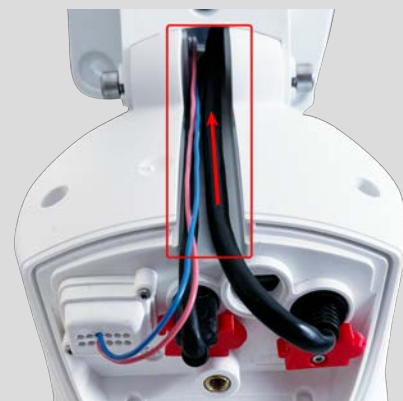


4. Coloque la tapa de la cúpula con los tornillos ③ proporcionados.



**AVISO!**

Antes de cerrar la carcasa de la cámara, lleve correctamente todos los cables de conexión a través del conducto del cable y el soporte de pared o techo.



## Conexión de la cámara a la red

### ATENCIÓN!

- El conmutador PoE debe proporcionar la clase 4 según la PoE (802.3af-2003), así como la interfaz Ethernet de 100/1000 Mbps de la cámara.
- Se recomienda utilizar un sistema de alimentación ininterrumpida (SAI) para el conmutador.
- La longitud máxima del cable de red para la alimentación de forma remota es de 100 m (300 pies).



## Conexión de la cámara a la red

1. Conecte el cable de conexión suministrado 1.6, p. 15 con la conexión de red PoE del edificio.



**AVISO!** Se recomienda conectar la cámara con el MX-Overvoltage-Protection-Box (RJ-45 o LSA). Esto garantiza una red resistente a la intemperie (IP66) y un conector de red de conexión de alimentación con protección contra sobretensiones de hasta 4 kV (consulte el manual correspondiente). Todos los manuales se pueden descargar del sitio web de MOBOTIX ([www.mobotix.com](http://www.mobotix.com) > [Asistencia](#) > [Centro de descargas](#) > [Marketing y documentación](#)).

## Opciones de montaje

Puede montar el MOBOTIX M ONE (FIX & VARIO) en cualquier superficie uniforme de una pared o techo, o en postes con un diámetro de hasta 180 mm/7.1" gracias al soporte de acero inoxidable disponible como accesorio. Si se oculta el cableado, se mejora la seguridad de la instalación.

**ATENCIÓN!** Instalación solo en superficie plana. El desnivel no debe superar los 0,5 mm/0,02 pulgadas. Utilice únicamente cables de conexión originales MOBOTIX para garantizar la impermeabilidad.

El soporte VarioFlex se ha diseñado para cubrir completamente las tomas convencionales de montaje empotrado (sin marco) o las tomas de cavidad.

**AVISO!** Antes de montar la cámara, determine su posición ideal y asegúrese de que el campo de visión no tiene ningún obstáculo en ninguna de las formas. Una vez montada cámara, podrá ajustar la imagen con precisión. Si el área controlada cambia o la cámara tiene que instalarse en una ubicación diferente, puede simplemente cambiar los módulos de sensor.

## Inclinación

### Inclinación cuando está montado en una pared o poste

- Horizontalmente: 180°
- Verticalmente: 110°



## Inclinación cuando está montado en un techo

- Horizontalmente: 360°
- Verticalmente: 110°



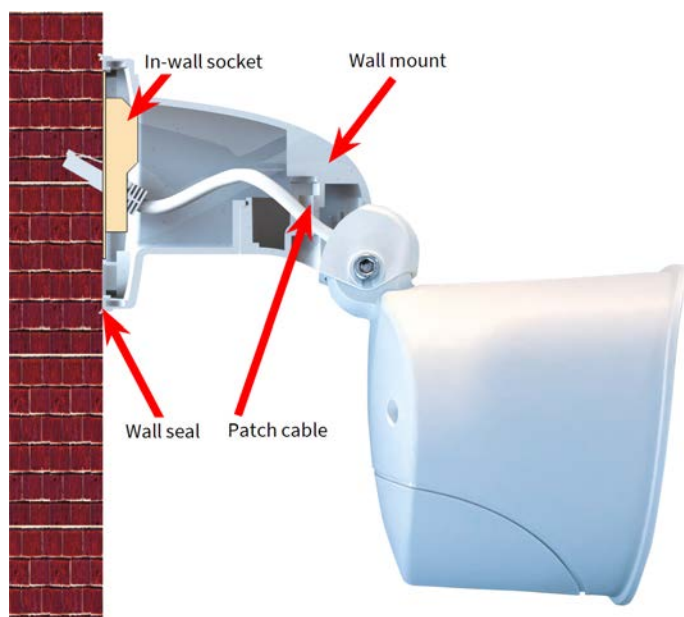
## Montaje en pared

Antes de montar la cámara, asegúrese de que en la posición de montaje hay disponible una conexión de red con una fuente de alimentación de acuerdo con el estándar PoE (802.3af-2003) (consulte [Conexión de la cámara a la red](#), p. 36).

**AVISO!** Descargue la plantilla de perforación de la el sitio web MOBOTIX: [www.mobotix.com](http://www.mobotix.com) > [Asistencia](#) > [Centro de descargas](#) > [Marketing y documentación](#) > [Plantillas de perforación](#).

**ATENCIÓN!** Imprima o copie siempre la plantilla de perforación al 100% del tamaño original.

**AVISO!** No utilice los pasadores de posicionamiento si la superficie de instalación es de madera. Utilice únicamente los tornillos para fijar la placa de montaje directamente en la superficie. Para facilitar el atornillado en madera, las posiciones se deben taladrar previamente con una broca de 2 mm, por ejemplo (la profundidad de perforación es ligeramente inferior a la longitud del tornillo).



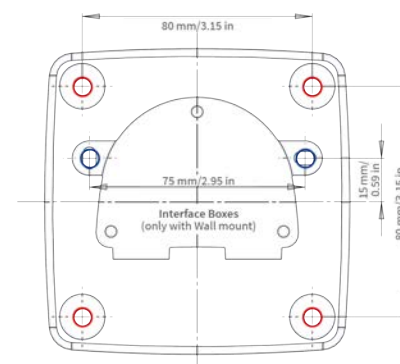
Al instalar el cableado en pared, si se rompe una de las cuatro aberturas posibles de la base del soporte de pared con unos alicates, se asegurará de que los cables puedan introducirse perfectamente en la cámara. La conexión al cable de conexión de la cámara se puede establecer mediante un adaptador adecuado dentro del soporte de pared.



**ATENCIÓN!** Si instala la cámara en exteriores, utilice únicamente la abertura de la parte inferior del soporte, para evitar que entre agua en el mismo.

## Procedimiento

1. Marque los orificios que va a perforar con la plantilla de perforación (consulte [Plantilla de perforación](#), p. 11).



## Montaje

### Opciones de montaje

---

2. Perfore los orificios para los anclajes de tornillo suministrados.

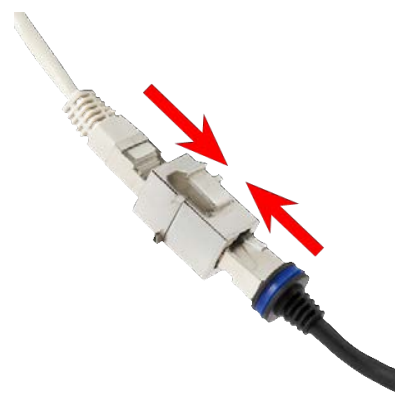
**AVISO!** No es necesario instalar anclajes de tornillo si la superficie es de madera.

3. Presione las clavijas [M.7](#) por los orificios que ha perforado hasta que lleguen al final.

4. Coloque la junta de pared: Coloque la junta de goma blanca con la ranura en el borde del soporte de montaje en pared.



5. Conecte el cable de red in situ al cable de conexión de la cámara mediante un adaptador o inserte el cable de conexión en la toma RJ45 (consulte también [Conexión de la cámara a la red](#), p. 36).



**AVISO!** Cuando utilice una caja de protección contra sobretensión MOBOTIX, consulte el manual correspondiente. Todos los manuales se pueden descargar del sitio web de MOBOTIX ([www.mobotix.com](http://www.mobotix.com) > [Asistencia > Centro de descargas > Marketing y documentación](#)).



- Monte la cámara con los cuatro tornillos con una arandela [M.7](#) en cada uno.



No apriete los tornillos en exceso, ya que podría dañar el soporte de plástico.

- Coloque las tapas blancas de plástico [M.3](#) en las cabezas de los tornillos.

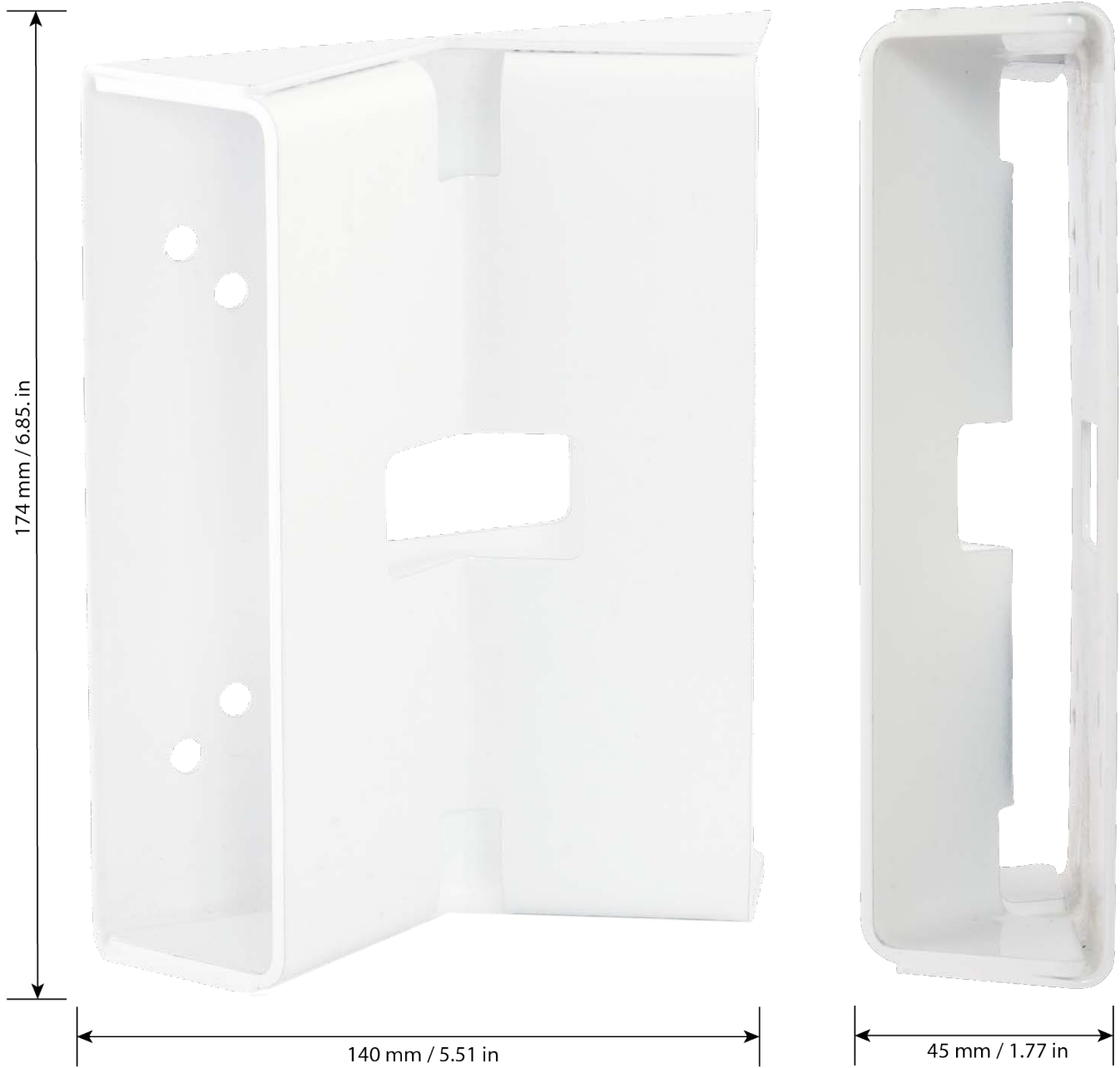


## Montaje en un soporte

Antes de montar la cámara, asegúrese de que en la posición de montaje hay disponible una conexión de red con una fuente de alimentación de acuerdo con el estándar PoE (802.3af-2003) (consulte [Conexión de la cámara a la red](#), p. 36).

**ATENCIÓN!** El soporte de montaje debe tener un diámetro entre 60 y 180 mm.

### Dimensiones del soporte de poste de MOBOTIX M ONE (FIX & VARIO)



## Preparación del soporte

1. Lleve el cable de red in situ desde atrás a través de la abertura central del soporte de montaje en poste.



2. Pase las dos correas de acero inoxidable por las aberturas del soporte de montaje en poste, como se muestra en la figura.



## Montaje

### Opciones de montaje

3. Coloque las correas alrededor del poste y apriételes con un destornillador. Si es necesario, se pueden cortar los extremos de las correas.



## Procedimiento

1. Coloque la junta de pared de goma blanca con la ranura en el borde del soporte de montaje en pared.



2. Conecte la cámara a la red in situ (consulte [Conexión de la cámara a la red](#), p. 36).
3. Monte la cámara al soporte de poste con los cuatro tornillos con una arandela en cada uno.



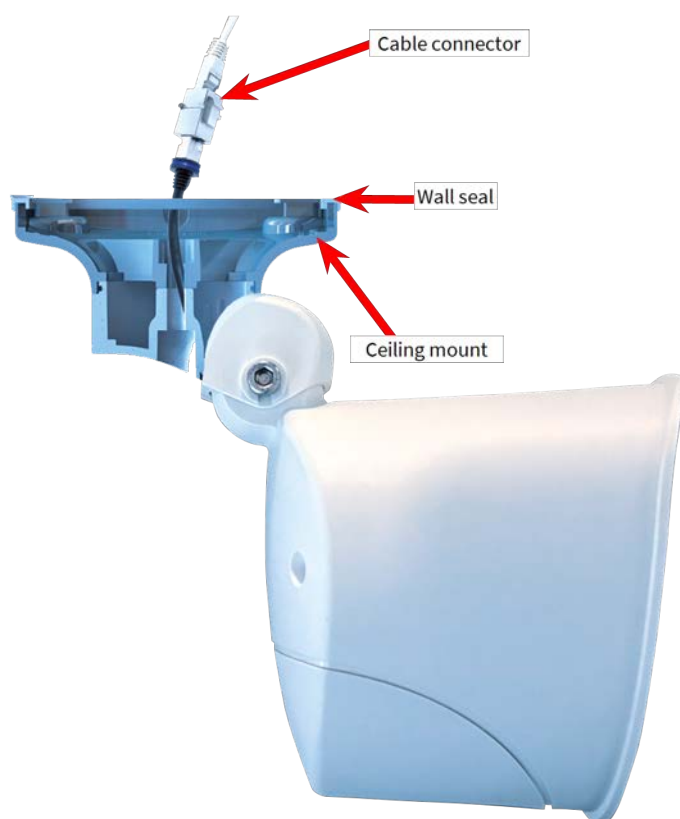
No apriete los tornillos en exceso, ya que podría dañar el soporte de plástico.

- Coloque las tapas blancas de plástico [M.3](#) en las cabezas de los tornillos.



## Montaje en techo

La cámara se envía por defecto junto con el soporte VarioFlex Wall Mount, pero se puede convertir en un soporte de techo tan solo siguiendo unos pocos pasos utilizando el soporte de techo VarioFlex.



**AVISO!** El soporte de techo VarioFlex no forma parte del volumen de suministro y debe solicitarse por separado.

Antes de montar la cámara, asegúrese de que en la posición de montaje hay disponible una conexión de red con una fuente de alimentación de acuerdo con el estándar PoE (802.3af-2003) (consulte [Conexión de la cámara a la red](#), p. 36).

**AVISO!** Descargue la plantilla de perforación de la el sitio web MOBOTIX: [www.mobotix.com](http://www.mobotix.com) > [Asistencia](#) > [Centro de descargas](#) > [Marketing y documentación](#) > [Plantillas de perforación](#).

**ATENCIÓN!** Imprima o copie siempre la plantilla de perforación al 100% del tamaño original.

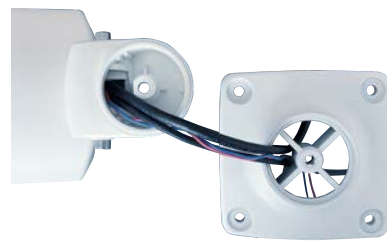
**AVISO!** No utilice los pasadores de posicionamiento si la superficie de instalación es de madera. Utilice únicamente los tornillos para fijar la placa de montaje directamente en la superficie. Para facilitar el atornillado en madera, las posiciones se deben taladrar previamente con una broca de 2 mm, por ejemplo (la profundidad de perforación es ligeramente inferior a la longitud del tornillo).

## Prepare la cámara

**AVISO!** La posición óptima de la cámara para la lente seleccionada debe encontrarse antes de instalar la cámara en un techo, un voladizo o un balcón. Puede ajustar su posición una vez que la cámara se haya instalado en el techo.

1. **Adaptar a un soporte de techo:** Retire el tornillo de bloqueo de la junta central y cambie el soporte de pared por el soporte de techo suministrado.

2. **Instalar y preparar la conexión de red:** Lleve el cable de conexión de la cámara preinstalado a través de una de las cuatro aberturas del soporte de techo.

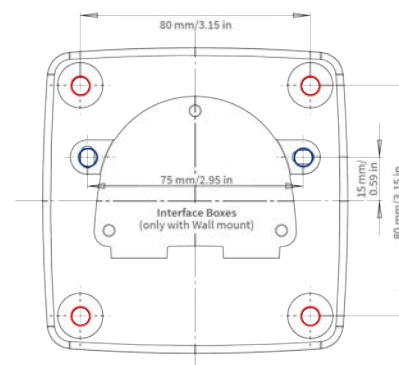


3. Sujete el soporte de techo a la junta central (usando el tornillo del soporte de pared).



## Procedimiento

1. Marque los orificios que va a perforar con la plantilla de perforación (consulte [Plantilla de perforación](#), p. 11).



2. Perfore los orificios para los anclajes de tornillo suministrados.

**AVISO!** No es necesario instalar clavijas si la superficie es de madera.

3. Presione las clavijas [M.7](#) por los orificios que ha perforado hasta que lleguen al final.
4. **Coloque la junta de pared:** Coloque el anillo de la junta de goma blanca con la ranura en el borde del soporte de montaje en techo.

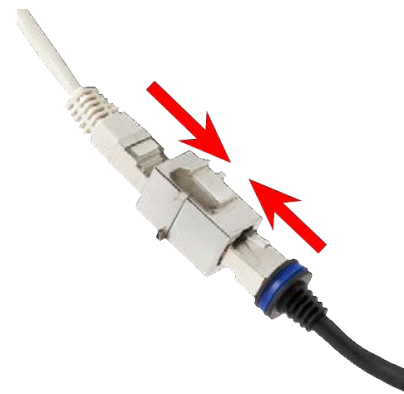


## Montaje

### Ajuste la cámara

---

5. Conecte la cámara a la red in situ (consulte [Conexión de la cámara a la red, p. 36](#)).



6. Monte la cámara con los cuatro tornillos con una arandela en cada uno.



No apriete los tornillos en exceso, ya que podría dañar el soporte de plástico.

7. Coloque las tapas blancas en las cabezas de los tornillos.



## Ajuste la cámara

Si ajusta la cámara en la posición de montaje, verá el campo de visión deseado más adelante.



Para finalizar la instalación del MOBOTIX M ONE (FIX & VARIO), se establecen las conexiones de la cámara y la cámara se monta en su posición final. La instalación se termina mediante la aplicación de los tapones restantes de la cubierta.

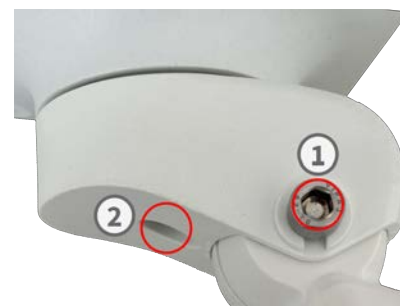
## Ajuste la dirección de la cámara

Si ajusta la cámara en la posición de montaje, verá el campo de visión deseado más adelante.

### ATENCIÓN!

Cuando ajuste el enfoque de la imagen o el campo de visión de la cámara, asegúrese siempre de que puede ver la imagen en directo de la cámara en su monitor.

1. Muestre la imagen en directo de la cámara en el monitor (consulte [Primeros pasos, p. 52](#)).
2. Afloje los tornillos Allen ① por ambos lados del pivote central para poder inclinar fácilmente la carcasa del módulo.
3. Afloje el tornillo ② que fija el pivote central para poder girar fácilmente la carcasa del módulo.



4. Muestre la sección de la cámara deseada en el monitor del equipo, luego gire e incline la cámara hasta que haya encontrado la mejor posición y nitidez.
5. Apriete los tornillos ① y ① para bloquear la cámara en su posición.

## Ajuste el enfoque del objetivo (M1A-S Fix solo)

Una vez instalada la cámara, la lente debe revisarse para garantizar que la nitidez de la imagen sea la adecuada y ajustarse manualmente.

La ayuda de enfoque proporciona una ayuda visual para corregir la nitidez de la imagen (consulte "La pantalla en directo de la cámara MOBOTIX" en la ayuda en línea de la cámara).

### AVISO!

Cuando ajuste el enfoque de la imagen o el campo de visión de la cámara, asegúrese siempre de que puede ver la imagen en directo de la cámara en su monitor.

## Montaje

### Ajuste la cámara

---

1. Muestra la imagen en directo de la cámara en el monitor (Para obtener más información, consulte el manual de referencia de la cámara.).
2. **Retire el cristal de protección del objetivo:** Coloque la llave del objetivo amarilla en las muescas del cristal de protección del objetivo y gírelo hacia la izquierda hasta retirar el objetivo.



3. **Ajuste la nitidez de la imagen:** Coloque la llave del objetivo amarilla (con el lado en forma de anillo) en el objetivo y gírela cuidadosamente hacia la derecha o hacia la izquierda hasta que la imagen del monitor cumpla con sus requisitos.



**ATENCIÓN!** No gire el objetivo demasiado o con fuerza para evitar dañar el sensor de imagen.

4. **Vuelva a insertar el cristal protector:** Gírelo con la llave del objetivo amarilla a la derecha todo lo posible.

## Funcionamiento de la cámara

Esta sección contiene la siguiente información:

<b>Primeros pasos</b> .....	<b>52</b>
<b>Opciones de inicio de la cámara</b> .....	<b>53</b>
<b>Configuración de red</b> .....	<b>56</b>

## Primeros pasos

Puede utilizar el MOBOTIX M ONE (FIX & VARIO) con cualquier navegador actual o con MxManagementCenter.

Puede descargar MxManagementCenter gratuitamente desde [www.mobotix.com](http://www.mobotix.com) > [Soporte](#) > [Centro de descargas](#) > [Descargas de software](#).

1. **Conecte la cámara a la red.** El cable de red también proporcionará alimentación a la cámara.
  1. **Establezca una conexión con la cámara y ajuste la configuración de red si es necesario:** De forma predeterminada, las cámaras MOBOTIX se inician como cliente DHCP con una dirección IP fija adicional en el rango 10.x.x.x (por ejemplo, 10.16.0.128). Las redes de equipos locales suelen tener direcciones IP en los rangos 172 o 192. En función de si hay un servidor DHCP en la red local o si la red se ha configurado para utilizar direcciones IP fijas, existen varias posibilidades para establecer una conexión con la cámara y cambiar su configuración de red:
    - **Red con direcciones IP dinámicas**

**Con un explorador web:** Si conoce la dirección IP que el servidor DHCP asignó a la cámara, simplemente introduzca esa dirección en la barra de direcciones del navegador para conectarse directamente a la cámara (ver [Configuración de la red de la cámara desde el navegador web](#), p. 59)

**Con MxManagementCenter:** Con MxManagementCenter, puede encontrar e integrar la cámara sin tener que conocer la dirección IP actual de la cámara (consulte [Configuración de la red de la cámara en MxMC](#), p. 58).
    - **Red con direcciones IP estáticas**

Para acceder a la cámara, debe tener una dirección IP dentro del rango de la red local. Para establecer los parámetros de red de la cámara, puede utilizar uno de los métodos siguientes:

**De manera manual, mediante un navegador web:** Es posible que tenga que ajustar la configuración de red de su equipo (ver [Configuración manual](#), p. 56).

**De manera automática, mediante MxManagementCenter:** La cámara se muestra en `<MadCap:variable name="Master.MxMC-short" />` aunque la dirección IP no forme parte de la red local, lo que le permite volver a configurar sus ajustes. [Configuración de la red de la cámara en MxMC](#), p. 58.
  2. **Configure la cámara:** Puede utilizar la interfaz de usuario de la cámara en un navegador o en MxManagementCenter.

## Estados del LED

El LED de la cámara situado en la parte superior del cuerpo de la cámara muestra los siguientes estados de forma predeterminada:



**Estado del LED**

**Significado**

verde fijo

funcionamiento normal

verde parpadeando constantemente

error técnico o configuración incorrecta

## Opciones de inicio de la cámara

La cámara se inicia de forma predeterminada como cliente DHCP e intenta automáticamente obtener una dirección IP de un servidor DHCP. Para iniciar la cámara en un modo diferente al predeterminado, active el menú de inicio de la cámara.

**AVISO!** Cuando pulse la tecla de la cámara, esta última mostrará la dirección IP actual en el altavoz.

1. Desconecte la fuente de alimentación de la cámara.
2. Abra la carcasa del módulo (consulte [Apertura de la carcasa de la cámara](#), p. 30).
3. Retire el tapón de rosca ① de la carcasa de la tarjeta microSD con un destornillador.



## Funcionamiento de la cámara

### Opciones de inicio de la cámara

- Utilice una herramienta adecuada para accionar el menú de inicio (por ejemplo, las pinzas **M ONE (FIX & VARIO)**: Alcance de la entrega, p. 14). **(pero no utilice un clip ni objetos puntiagudos)**
- Vuelva a conectar la fuente de alimentación de la cámara.
- Active el menú de inicio:** El LED de la parte delantera de la cámara se ilumina entre 5 y 10 segundos tras establecer la fuente de alimentación y permanece encendido durante 10 segundos. Presione la tecla de restablecimiento ② con la herramienta en el agujero. La cámara accede al menú de inicio y está lista para seleccionar una de las opciones de inicio. El LED parpadeará una vez. La señal de parpadeo se repetirá cada segundo.



**AVISO!** El número de parpadeos corresponde a la opción de inicio actual.

- Cambie la opción de inicio:** Pulse brevemente el botón de restablecimiento (<1 segundo). Después de la última opción de inicio, la cámara vuelve a la primera opción de inicio (el LED parpadea una vez).

El LED parpadea	Opción de inicio	Significado	Confirmación de audio
1x	•/•	Esta opción no es compatible con este modelo de cámara.	•/•
2x	Configuración por defecto	Inicie la cámara con los valores predeterminados de fábrica (la dirección IP predeterminada de fábrica, los usuarios y las contraseñas no se restablecerán).	<b>Boing</b>

El LED parpadea	Opción de inicio	Significado	Confirmación de audio
3X	Dirección IP automática	Inicie la cámara como cliente DHCP e intente obtener una dirección IP de un servidor DHCP. Si no se puede encontrar un servidor DHCP o no se puede obtener ninguna dirección IP, la cámara comenzará con la dirección pre-determinada de fábrica.	<b>Boing-Boing</b>
4x	Sistema de recuperación	Inicie la cámara con el sistema de recuperación. Por ejemplo, para restablecerse de una actualización fallida del software de la cámara.	<b>Sonido de alarma</b>

8. **Seleccione una opción de inicio:** Pulse la tecla durante más tiempo (>2 segundos). La cámara confirma la selección mediante un parpadeo rápido del LED durante 3 segundos. Después de 20 segundos, la cámara reproducirá un sonido, según la tabla anterior.

9. Cierre la carcasa de la cámara (consulte [Cierre de la carcasa de la cámara](#), p. 31).

**AVISO!** Si no selecciona una opción de inicio, la cámara reanudará su proceso de inicio normal después de un determinado tiempo.

### ATENCIÓN!

Tenga en cuenta que puede restaurar después partes específicas de la configuración de la cámara, mediante "Restore" ("Restaurar"), para volver a aplicar los ajustes almacenados en la cámara.

A diferencia del restablecimiento de la cámara mediante **Admin Menu > Reset configuration to factory defaults (Menú administración > Restablecer configuración a los valores predeterminados de fábrica)**, la información del usuario no se restablecerá si la cámara se inicia con los valores predeterminados de fábrica.

Cuando inicie la cámara con compatibilidad DHCP (opción 2), asegúrese de que la red tiene un servidor DHCP que funcione correctamente. Si no es así, la cámara no podrá obtener una dirección IP válida y volverá a su última dirección IP.

También debe asegurarse de que las cámaras siempre obtengan las mismas direcciones IP asignando las direcciones MAC de las cámaras a las direcciones IP deseadas.

# Configuración de red

Una vez que la cámara se ha conectado a la red, debe comprobar y, si es necesario, ajustar los parámetros de red de la cámara.

Si la red tiene un servidor DHCP activo o si ya se está ejecutando en una red 10.x.x.x con una máscara de red 255.0.0.0, no es necesario cambiar los parámetros de red de la cámara. Puede acceder directamente a la cámara.

Si no hay ningún servidor DHCP en funcionamiento y ni la red ni el ordenador utilizan una dirección IP en la red 10.x.x.x (por ejemplo, una red 192.168.x.x o 172.x.x.x), debe seguir uno de los siguientes métodos para conectar la cámara a su red:

- Configuración manual
- Configuración automática mediante MxManagementCenter

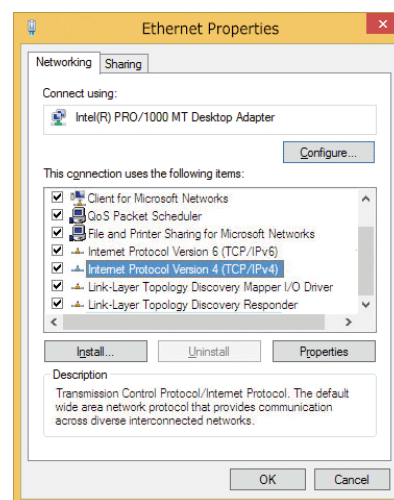
**AVISO!** Para los siguientes ejemplos, utilizaremos una cámara con la dirección IP de fábrica: 10.16.0.99. Sustituya esta dirección IP por la dirección IP de la cámara. Encontrará esta dirección en una pequeña pegatina de la cámara. Asegúrese de que las direcciones IP utilizadas en los siguientes ejemplos no las utiliza ningún otro dispositivo de la red.

## Configuración manual

En esta sección se describe cómo configurar el equipo en una dirección de red local fija que corresponda al rango de direcciones IP de la cámara.

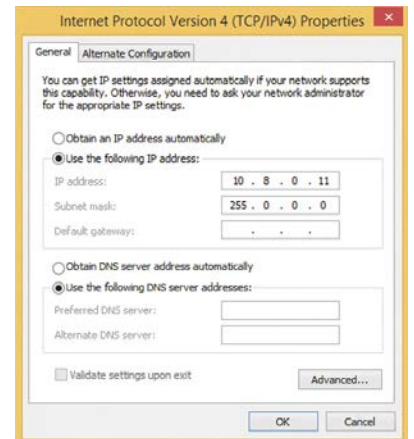
## Windows

1. Abra en Windows **Panel de control > Red e Internet > Centro de redes y recursos compartidos > Cambiar configuración del adaptador > Ethernet**.





- Haga clic con el botón derecho del ratón en el adaptador de red correspondiente y seleccione **Propiedades**.
- Abra las propiedades de **Protocolo de Internet versión 4 (TCP/IPv4)**.



- Active **Usar la siguiente dirección IP**. Introduzca una dirección IP del rango 10.x.x.x (por ejemplo, 10.16.0.11) y la máscara de subred 255.0.0.0.
- Haga clic en **Aceptar** para aplicar la configuración.

## Mac

- Abra **Ajustes de sistema > Red**.



- Haga clic en **Ethernet** y en el campo **Configuración** seleccione la entrada de la lista *Manual* e introduzca una dirección IP en el rango de direcciones IP 10.x.x.x (por ejemplo, 10.16.0.11) y una máscara de subred 255.0.0.0.
- Haga clic en **Aplicar** para aplicar la configuración.

## Linux / Unix

- Abra un terminal como usuario `root`.
- Introduzca el siguiente comando: `Ifconfig eth0:1 10.16.0.11`.
- El equipo ahora tiene la dirección IP adicional 10.16.0.11.

## Configuración automática mediante MxManagementCenter

Esta sección describe cómo usar MxMC para conectar la cámara y configurar sus ajustes de red.

MxManagementCenter es un software de gestión de vídeo para configurar y utilizar todo el sistema de video-vigilancia y ofrece una variedad de funciones para diferentes tareas y grupos de usuarios. Puede descargar la versión más reciente de MxManagementCenter desde el sitio web MOBOTIX ([www.mobotix.com](http://www.mobotix.com) > Soporte > Download Center > Software Downloads, sección MxManagementCenter).

### Configuración de la red de la cámara en MxMC

Cuando inicie MxManagementCenter por primera vez, se abrirá el asistente de configuración y comenzará a buscar automáticamente cámaras MOBOTIX. El número de cámaras encontradas se muestra junto al icono **Añadir dispositivos**.



- Haga clic en **Añadir dispositivos**. Las cámaras se muestran en una lista o en mosaicos. Utilice los botones Lista y Mosaico para cambiar el modo de visualización.



La aplicación controla y muestra automáticamente el estado de funcionamiento de todas las cámaras mediante los iconos correspondientes.




#### EJEMPLO:

-  La cámara no está en la misma subred que el equipo.
-  El nombre de usuario y la contraseña de la cámara se han modificado.

**AVISO!** Mediante el servicio Bonjour ([https://es.wikipedia.org/wiki/Bonjour\\_\(software\)](https://es.wikipedia.org/wiki/Bonjour_(software))), la aplicación no solo encuentra cámaras MOBOTIX en la misma subred, sino también en otras subredes. Normalmente, no podrá establecer ninguna conexión con las cámaras de una red o subred diferente.

**AVISO!** Este es el caso, por ejemplo, si se integran cámaras en una red sin servidor DHCP (es decir, con direcciones IP fijas) y el rango de direcciones IP es diferente del rango 10.x.x.x compatible con las cámaras, además de DHCP.

MxManagementCenter puede configurar automáticamente dicha cámara para que esté "integrada" en la red existente.

2. Seleccione la cámara que desee configurar y haga clic en **Editar configuración de red**  en la parte inferior de la ventana del programa. Se abre el cuadro de diálogo **Cambiar configuración de red para los dispositivos seleccionados**.



3. Introduzca la dirección IP y la máscara de subred de la cámara seleccionada.

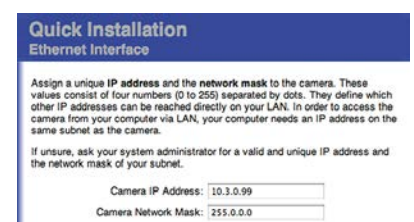
**AVISO!** Las direcciones IP de las otras cámaras se incrementan automáticamente en 1.

4. Haga clic en **Aplicar** para aplicar la configuración.

**AVISO!** Para obtener más información sobre esta función, consulte la ayuda en línea MxManagementCenter o el tutorial (consulte [www.mobotix.com](http://www.mobotix.com) > Soporte > Download Center > Marketing & Documentación > Folletos y Guías > Tutoriales).

## Configuración de la red de la cámara desde el navegador web

1. Utilice un navegador web para acceder a la interfaz web de la cámara MOBOTIX e introduzca la dirección IP de fábrica (por ejemplo, 10.16.0.99).



2. Haga clic en el botón **Admin Menu** de la interfaz de usuario de la cámara. La instalación rápida se inicia automáticamente tras introducir las credenciales de acceso del usuario administrador.

**AVISO!** Credenciales de acceso de fábrica:

*Nombre de usuario:* admin

*Contraseña:* meinsm

**AVISO!** También puede ejecutar la instalación rápida más adelante en (**Menú Admin > Configuración de la red > Instalación rápida**). Consulte el manual de referencia).

3. Introduzca los parámetros de red de la cámara durante la instalación rápida.

**AVISO!** También puede cambiar los parámetros de red más adelante ejecutando **Menú Admin > Configuración de la red > Instalación rápida**.

4. Reinicie la cámara para aplicar la configuración de red.

---

## Software de la cámara en el navegador

El software integrado del MOBOTIX M ONE (FIX & VARIO) incluye una multitud de funciones, como detección de movimiento por vídeo, grabación de larga duración, mensajes de alarma y telefonía IP de vídeo. Son especialmente destacables las funciones de análisis basadas en IA y la posibilidad de instalar aplicaciones de terceros en la cámara. Gracias a las funciones PTZ virtuales, puede ampliar o reducir continuamente la imagen en directo mediante la rueda del ratón o con un joystick.

Al grabar imágenes o secuencias de vídeo, puede elegir almacenar el área visible de la imagen en directo o la imagen completa del sensor. Esto también permite observar las partes de una imagen o vídeo que no se hayan visto en la sección de imagen en tiempo real de la pantalla en el momento de la grabación.

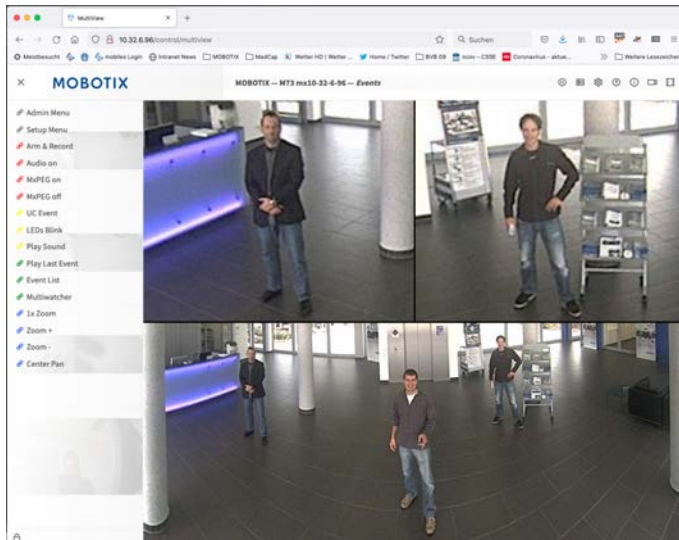
En lugar de utilizar un navegador web, también puede descargar de forma gratuita MxManagementCenter a través del sitio web de MOBOTIX ([www.mobotix.com](http://www.mobotix.com) > Support [Soporte]) que permite mostrar varias cámaras en un monitor, buscar cómodamente y evaluar los clips de vídeo de alarma con audio, y proporciona funciones de alerta. MOBOTIX MOBOTIX LIVE App está disponible de forma gratuita para dispositivos móviles iOS y Android.

Esta sección contiene la siguiente información:

<b>Acceso a la cámara en el navegador web .....</b>	<b>63</b>
<b>Configuración básica .....</b>	<b>63</b>

# Acceso a la cámara en el navegador web

Una vez establecidas la alimentación y la conexión de red de MOBOTIX, puede acceder a la interfaz del software de la cámara en un navegador web.



1. Introduzca la dirección IP de la cámara en el campo de dirección del navegador web.

**AVISO!** Puede encontrar la dirección IP de la cámara, por ejemplo, en la carcasa de la cámara o en la pegatina del embalaje.

## Configuración básica

**Contraseña para el menú Administración:** El acceso al área de administración de la cámara (botón Admin Menu) en el navegador solo es posible tras la introducción de un nombre de usuario y una contraseña.

- **Nombre de usuario predeterminado:** admin
- **Contraseña predeterminada:** meinsm

**AVISO!** Debe cambiar la contraseña cuando inicie sesión por primera vez.

**ATENCIÓN!** Asegúrese de almacenar la información sobre nombres de usuario y contraseñas en un lugar seguro. Si pierde la contraseña de administrador y no puede acceder al menú Administración, la contraseña solo se podrá restablecer de fábrica. Este servicio está sujeto a un cargo por servicio.

El asistente de instalación rápida aparecerá automáticamente cuando acceda al menú Administración por primera vez. Ofrece una manera sencilla para ajustar los ajustes básicos de la cámara al escenario de aplicación

actual. Por motivos de seguridad, se recomienda encarecidamente cambiar la contraseña de administrador predeterminada una vez que la cámara se haya configurado correctamente.

**Administración de la cámara:** Puede modificar la configuración de la cámara en el menú Administración o en el menú Configuración:

- **Menú Administración:** Este menú contiene los cuadros de diálogo de configuración básica de la cámara (por ejemplo, contraseñas, interfaces o actualización del software).
- **Menú de Configuración:** Este menú contiene los cuadros de diálogo para configurar los parámetros de imagen, evento y grabación. Algunos de estos ajustes se pueden cambiar mediante los controles rápidos correspondientes de la pantalla en directo.

**AVISO!** Para obtener más información, consulte el manual de referencia de la cámara.



## Mantenimiento

Sustitución de la tarjeta microSD .....	66
Limpieza de la cámara y los objetivos .....	67

# Sustitución de la tarjeta microSD

## ATENCIÓN!

Antes de extraer la tarjeta microSD, desactive la función de grabación y reinicie la cámara. El incumplimiento puede provocar la pérdida de datos.

La tarjeta microSD no debe estar protegida contra escritura.

No toque la placa de circuitos al cambiar la tarjeta microSD.

## Paso a paso

1. **Desactive el almacenamiento:** Si el almacenamiento de la tarjeta microSD sigue activado, desactívelo en la interfaz web de la cámara: **Menú Admin > Almacenamiento en un servidor de archivos externo/soporte flash** y, a continuación, reinicie la cámara .
2. **Abra la carcasa:** (ver [Apertura de la carcasa de la cámara, p. 30](#)).
3. **Abra el tapón de rosca:** Usando una moneda o un destornillador ancho, suelte el tapón de rosca ① y retírelo.



4. **Extraiga la tarjeta microSD:** Empuje suavemente la tarjeta microSD hacia abajo para liberarla del cierre a presión. Luego, sáquela con las pinzas.



5. **Insertar tarjeta microSD:** Inserte cuidadosamente la nueva microSD en la ranura usando las pinzas y presione ligeramente hasta que haga clic en su lugar.
6. **Cierre el tapón de rosca:** Vuelva a colocar el tapón de rosca y apriételo con un destornillador ancho o una moneda.
7. **Cierre la carcasa:** (ver [Cierre de la carcasa de la cámara, p. 31](#)).
8. **Activar almacenamiento:** Si la tarjeta microSD ya está formateada con MxFFS, el almacenamiento se puede activar en Menú Admin > Almacenamiento en el servidor de archivos externo/dispositivo flash. De lo contrario, la tarjeta microSD debe formatearse primero. Tras reiniciar la cámara, la grabación se activará automáticamente. .

# Limpieza de la cámara y los objetivos

Limpie la carcasa de la cámara con un detergente suave sin alcohol y sin partículas abrasivas.

Para limpiar los objetivos use un paño suave sin pelusa. Asegúrese de que el objetivo siga enfocado después de limpiarlo y ajuste el enfoque del objetivo si es necesario (consulte [Ajuste el enfoque del objetivo \(M1A-S Fix solo\)](#), p. 49).

**ATENCIÓN!** Para proteger el cristal de protección de la lente, utilice únicamente los materiales de montaje proporcionados (consulte [Materiales de montaje: Alcance de la entrega](#), p. 15).

# MOBOTIX

BeyondHumanVision

[ES\\_02/25](#)

MOBOTIX AG • Kaiserstrasse • D-67722 Langmeil • Tel.: +49 6302 9816-103 • [sales@mobotix.com](mailto:sales@mobotix.com) • [www.mobotix.com](http://www.mobotix.com)

MOBOTIX es una marca comercial de MOBOTIX AG registrada en la Unión Europea, Estados Unidos y otros países. Sujeto a cambios sin previo aviso. MOBOTIX no asume ninguna responsabilidad por errores técnicos o editoriales ni por omisiones contenidas en el presente documento. Todos los derechos reservados. ©MOBOTIX AG 2019