

Instalación Rápida

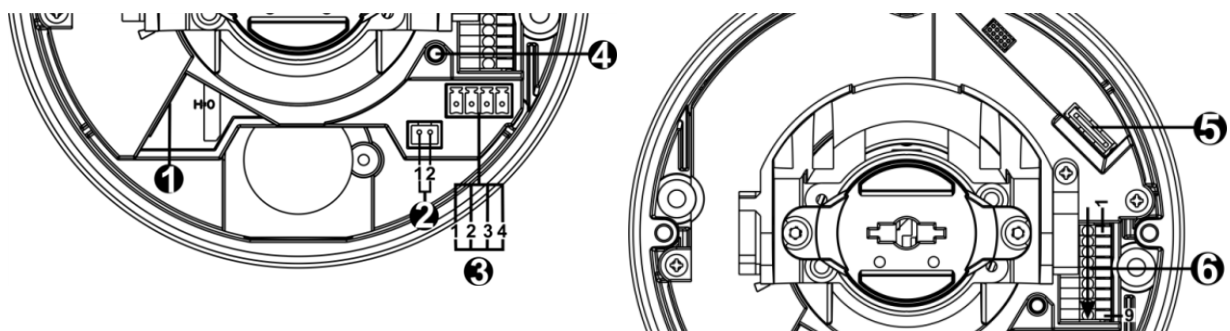
MOBOTIX 2MP Vandal Analytics Fixed Dome Camera Mx-VD2A-2-IR-VA

¡AVISO! Esta guía solo es válida para instalar y conectar la cámara 2MP Vandal Analytics Fixed Dome Camera. Para obtener más información, consulte la Guía del usuario del producto correspondiente.

Notas de instalación

- Esta cámara debe instalarla personal cualificado; además, la instalación debe cumplir todos los reglamentos locales.
- No sustituya las baterías de la cámara. Si se reemplaza la batería por otra de un tipo incorrecto, puede producirse un riesgo de explosión.
- Si desea emplear una fuente de alimentación externa, póngase en contacto con el fabricante de la cámara para confirmar que la fuente de alimentación cumple los requisitos LPS y comparte las mismas especificaciones de alimentación que la cámara.

Conectores de la cámara



Instalación Rápida 2MP Vandal Analytics Fixed Dome Camera

N.º	Conector	Pin	Definición	Notas
1	RJ-45	-	Para conexiones de red y PoE	
2	BNC*	1	BNC	Para salida de vídeo analógico
		2	GND	
3	Alimentación (12 VCC/24 VCA)	1	24 VCA 1	Conexión de alimentación
		2	24 VCA 2	
		3	12 VCC 1	
		4	12 VCC 2	
4	Botón pre-determinado	-	Pulse el botón predeterminado con una herramienta adecuada durante al menos 20 segundos para restaurar la cámara.	
5	Ranura para tarjetas microSD	-	Inserte la tarjeta microSD en la ranura para tarjetas a fin almacenar en ella vídeos e instantáneas. No retire la tarjeta microSD mientras la cámara esté encendida.	
6	E/S de alarma y audio	1	Entrada de audio izquierda	Entrada de audio (entrada de línea)
		2	Entrada de audio derecha	
		3	GND	Conexión a tierra
		4	Salida de audio izquierda	Salida de audio (salida de línea)
		5	Salida de audio derecha	
		6	Salida + de alarma	Conexión de alarma>
		7	Salida – de alarma	#NO conecte la fuente de alimentación externa al conector de
		8	Entrada + de alarma	E/S de alarma de la cámara IP.
		9	Entrada – de alarma	

* Póngase en contacto con el fabricante para obtener un cable BNC compatible.

¡AVISO! No es recomendable grabar con la tarjeta microSD de forma ininterrumpida continuamente, ya que es posible que no sea compatible con lectura/escritura de datos continua a largo plazo. Póngase en contacto con el fabricante de la tarjeta microSD para obtener información sobre la fiabilidad y la vida útil del producto.

Cableado de la cámara

Conexión de alimentación

Conecte un adaptador de alimentación de 12 VCC/24 VCA a la cámara y a la toma de alimentación. Como alternativa, se puede utilizar un cable Ethernet entre el conector RJ-45 de la cámara y un conmutador de equipo de alimentación (PSE).

¡AVISO! Si se emplea PoE, asegúrese de que el PSE esté en uso en la red.

Conmutación de alimentación sin tiempo de inactividad (ZDT)

Conecte la cámara a una fuente de alimentación de 24 VCA o PoE como fuente de alimentación principal; a continuación, conecte la fuente de alimentación secundaria de 12 VCC. Si la fuente de alimentación principal falla, la cámara cambia sin interrupciones la entrada de alimentación al puerto de 12 VCC hasta que se restablezca la fuente de alimentación principal.

Conexión del cable Ethernet

Conecte un extremo del cable Ethernet al conector RJ-45 de la cámara y el otro extremo al conmutador de red o al PC.

¡AVISO! En algunos casos, es posible que necesite un cable de cruce de Ethernet si conecta la cámara directamente al PC.

¡AVISO! Verifique el estado del indicador de enlace y los LED indicadores de actividad. Si los LED están apagados, compruebe la conexión LAN.



La luz verde de enlace indica que la conexión de red es correcta.

La luz naranja de actividad parpadea para indicar la presencia de actividad de red.

¡AVISO! El ITE solo se debe conectar a redes PoE sin dirigirlo a la planta externa o una descripción equivalente.

Antes de iniciar sesión en la cámara

Al conectar la cámara se instala automáticamente un programa cliente en el PC. Antes de iniciar sesión en la cámara, asegúrese de que la descarga de controles ActiveX esté permitida, ya sea cambiando los controles y complementos ActiveX o configurando el nivel de seguridad de Internet como predeterminado. Para obtener más información, consulte el Manual del usuario.

Configuración de controles y complementos ActiveX

1. Inicie Internet Explorer (IE).
2. Seleccione **Herramientas** en el menú principal del navegador. A continuación, haga clic en **Opciones de Internet**.
3. Haga clic en la pestaña **Seguridad**, seleccione **Internet** y haga clic en **Nivel personalizado** para cambiar la configuración de ActiveX.
4. Configure los elementos de "Controles y complementos de ActiveX" en **Preguntar** o **Habilitar**.

Nivel de seguridad de Internet

1. Inicie Internet Explorer (IE).
2. Seleccione **Herramientas** en el menú principal del navegador. A continuación, haga clic en **Opciones de Internet**.
3. Haga clic en la pestaña **Seguridad** y seleccione **Internet**.
4. Abajo en la página, haga clic en **Nivel predeterminado** y después en **Aceptar** para confirmar la configuración. Cierre la ventana del navegador y abra una nueva para acceder a la cámara IP.

Acceso a la cámara

La dirección IP predeterminada de la cámara es: 10.x.x.x. La cámara se inicia de forma predeterminada como cliente A DHCP e intenta automáticamente obtener una dirección IP de un servidor DHCP.

ID y contraseña de inicio de sesión

1. Escriba la dirección (IP de la cámara en barra URL del navegador web y presione «Intro».
2. Introduzca el nombre de usuario (**admin**) y la contraseña (**meinsm**) predeterminados.

¡AVISO! El ID y la contraseña distinguen entre mayúsculas y minúsculas.

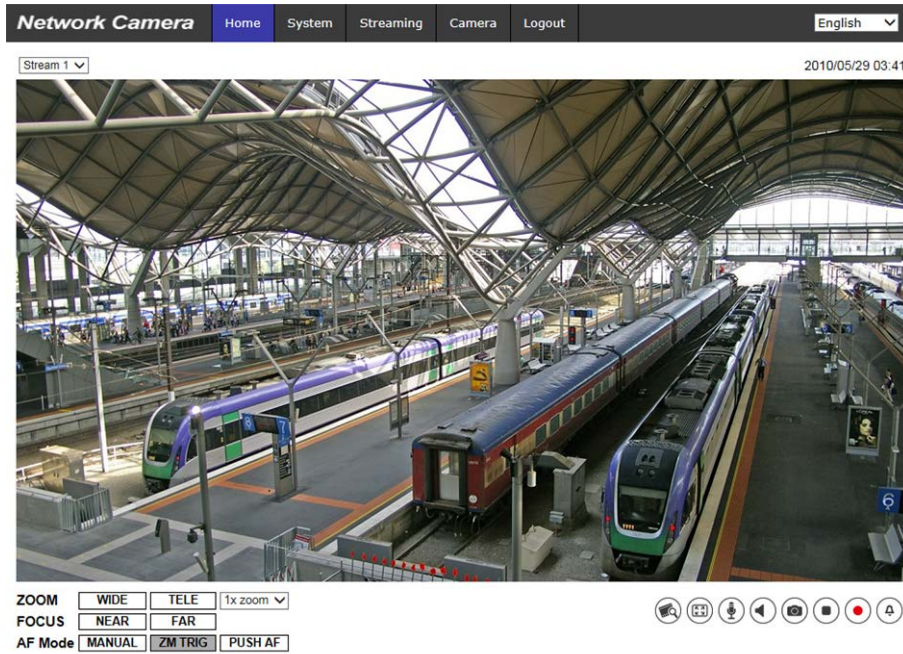
¡ATENCIÓN! Se recomienda encarecidamente cambiar la contraseña por defecto. Consulte el árbol de menús de la cámara WDR IP 2 MP para obtener más información.

Instalación del control ActiveX

- Tras conectarse a la cámara, aparece una solicitud para instalar el control ActiveX justo debajo de la barra de URL.
- Haga clic con el botón derecho en la barra de información y luego haga clic en <Instalar control ActiveX...> para permitir la instalación del control ActiveX.
- En la ventana emergente de advertencia de seguridad, haga clic en **Instalar** para iniciar la descarga del software DCViewer en el PC.
- Haga clic en **Finalizar** cuando termine la instalación de DCViewer.

Visor en el navegador

La página principal de la interfaz de usuario de la cámara IP se muestra como en la siguiente figura. Los botones de función varían según el modelo de cámara.



MOBOTIX

BeyondHumanVision

ES_03/21

MOBOTIX AG • Kaiserstrasse • D-67722 Langmeil • Tel.: +49 6302 9816-103 • sales@mobotix.com • www.mobotix.com

MOBOTIX es una marca registrada de MOBOTIX AG en la Unión Europea, los Estados Unidos y otros países. Sujeto a cambios sin previo aviso. MOBOTIX no se hace responsable de los errores técnicos o de redacción ni de las omisiones que pueda contener este documento. Todos los derechos reservados. © MOBOTIX AG 2020