

Guide d'utilisation du produit

MOBOTIX Caméra dôme fixe Vandal Analytics 2 MP

Mx-VD2A-2-IR-VA

© 2021 MOBOTIX AG



 HEVCAdvance™

BeyondHumanVision

MOBOTIX MOVE

V1.07_31/03/2021, Code de commande : Mx-VD2A-2-IR-VA

Table des matières

Table des matières	2
Avant de commencer	3
Support	4
Avertissements de sécurité	4
Mentions légales	5
Vue d'ensemble	7
Fonctionnalités	8
Contenu de l'emballage	9
Dimensions	10
Connecteurs	10
Connexion	13
Câblage de la caméra	14
Branchement de l'alimentation	14
Connecter le câble Ethernet	14
Connecter les E/S d'alarme	15
Installation de la caméra	15
Configuration	17
Configuration système requise	18
Accéder à la caméra	18
Connexion à la caméra	19
Configurer la résolution vidéo	20
Exportation/Importation des fichiers de configuration	21
Informations d'assistance technique	23
Supprimer le Viewer existant	24
Configurer la sécurité Internet	24

Avant de commencer

Ce chapitre contient les informations suivantes :

Support	4
Avertissements de sécurité	4
Mentions légales	5

Support

Si vous avez besoin d'une assistance technique, contactez votre concessionnaire MOBOTIX. Si votre concessionnaire ne peut pas vous aider, il contactera le canal d'assistance afin d'obtenir une réponse le plus rapidement possible.

Si vous disposez d'un accès Internet, vous pouvez ouvrir le service d'assistance MOBOTIX pour obtenir des informations supplémentaires et des mises à jour logicielles. Rendez-vous sur :

www.mobotix.com/fr > **Support** > **Centre d'assistance**



Avertissements de sécurité

- Ce produit ne doit pas être utilisé dans des endroits exposés à des risques d'explosion.
- Les systèmes et équipements électriques ne doivent être installés, modifiés et entretenus que par un électricien qualifié ou sous la direction et la supervision d'un électricien qualifié, conformément aux directives électriques applicables. Veillez à configurer correctement toutes les connexions électriques.
- Veillez à installer ce produit dans un endroit bien ventilé et à ne pas obstruer les ouvertures d'aération.
- N'utilisez pas ce produit dans un environnement poussiéreux.
- Protégez ce produit de l'humidité ou de l'eau qui pourrait pénétrer dans le boîtier.
- Veillez à installer ce produit selon les instructions fournies dans le présent document. Une installation inappropriée pourrait endommager la caméra !
- Ne remplacez pas les batteries du produit. Les batteries peuvent exploser si elles sont remplacées par un type incorrect.
- Cet équipement n'est pas adapté à une utilisation dans des endroits où des enfants sont susceptibles d'être présents.
- Cet équipement doit être connecté uniquement aux réseaux PoE sans être acheminé vers d'autres réseaux.
- Si vous utilisez un adaptateur de classe I, le cordon d'alimentation doit être branché à une prise de courant avec mise à la terre appropriée.

- Afin de se conformer aux exigences de la norme EN 50130-4 concernant l'alimentation des systèmes d'alarme pour le fonctionnement du système 24 h/24, 7 j/7, il est fortement recommandé d'utiliser un onduleur pour alimenter le produit.

Mentions légales

Questions juridiques relatives aux enregistrements vidéo et audio

Lors de l'utilisation de produits MOBOTIX AG, vous êtes tenu de vous conformer à l'ensemble des réglementations relatives à la protection des données qui s'appliquent à la surveillance vidéo et audio. Selon la législation nationale et le site d'installation de la Caméra dôme fixe Vandal Analytics 2 MP, l'enregistrement de données vidéo et audio peut être soumis à une documentation spéciale voire être interdit. Tous les utilisateurs de produits MOBOTIX sont donc tenus de s'informer des réglementations applicables et de s'y conformer. MOBOTIX AG décline toute responsabilité en cas d'utilisation illicite de ses produits.

Déclaration de conformité

Les produits de MOBOTIX AG sont certifiés conformément aux réglementations applicables de l'UE et d'autres pays. Vous trouverez les déclarations de conformité des produits de MOBOTIX AG sur le site www.mobotix.com/fr, sous Support > Centre de téléchargement > Certificats et déclarations de conformité.

Déclaration RoHS

Les produits de MOBOTIX AG sont entièrement conformes aux restrictions de l'Union européenne relatives à l'utilisation de certaines substances dangereuses dans les équipements électriques et électroniques (directive RoHS 2011/65/CE), dans la mesure où ils sont soumis à ces réglementations (pour la déclaration RoHS de MOBOTIX, voir www.mobotix.com/fr, Support > Centre de téléchargement > Marketing & Documentation > Brochures & Guides > Certificats).

Mise au rebut

Les produits électriques et électroniques contiennent de nombreux matériaux précieux. Pour cette raison, nous vous recommandons de mettre au rebut les produits MOBOTIX en fin de vie conformément à l'ensemble des exigences et réglementations légales en vigueur (ou de déposer ces produits dans un centre de collecte municipal). Les produits MOBOTIX ne doivent pas être jetés avec les ordures ménagères ! Si le produit contient une batterie, mettez-la au rebut séparément (le cas échéant, les manuels des produits correspondants contiennent des instructions spécifiques).

Exclusion de responsabilité

MOBOTIX AG décline toute responsabilité en cas de dommages résultant d'une utilisation inappropriée ou du non-respect des manuels ou règles et réglementations applicables. Nos conditions générales s'appliquent. Vous pouvez télécharger la version actuelle des **Conditions générales** sur notre site Web à l'adresse www.mobotix.com/fr en cliquant sur le lien correspondant au bas de chaque page.

Vue d'ensemble

La série 2 MP est capable de prendre en charge jusqu'à WDR 2 MP @ 30 ips / 720p @ 30 ips (WDR désactivé 2 MP @ 60 ips/ 720p @ 60 ips) de diffusion vidéo. De plus, associée à la toute dernière technologie WDR et à la technologie en basse lumière, la série 2 MP est en mesure de fournir des images de haute qualité dans des conditions de faible luminosité.

La caméra dôme robuste IR H.265 2 MP, conçue pour résister à des environnements extérieurs en constante évolution, est conforme aux normes IP66 et IK10. Elle est équipée d'une LED IR d'une distance effective allant jusqu'à 40 mètres pour garantir sa facilité d'utilisation dans des conditions de faible éclairage. La température de fonctionnement de la caméra est comprise entre -55 °C et 55 °C.

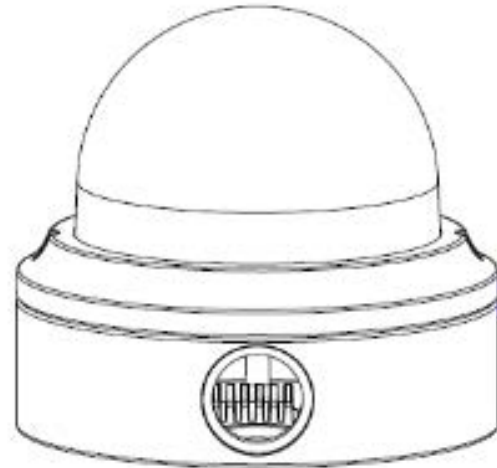
Fonctionnalités

- Plusieurs capteurs CMOS à balayage progressif prennent en charge une résolution allant jusqu'à 2 MP
- WDR avec entrelacement de lignes multi-exposition
- Plusieurs codecs pris en charge (H.265/H.264/MJPEG)
- Diffusion à faible latence
- Prise en charge de quatre flux
- Fonction vrai jour/nuit (ICR)
- LED IR (distance d'utilisation jusqu'à 40 m)
- Réduction du bruit compensée par mouvement 3D (MCTF)
- Fonctions d'événement intelligents :
 - Entrée externe, détection de mouvement, détection de panne réseau
 - Alarme anti-vandalisme/événement périodique/déclenchement manuel/détection audio
- Superposition de texte et masques de confidentialité
- Prise en charge de carte micro SD/SDHC/SDXC
- Prise en charge des profils ONVIF S/G/Q/T
- Contrôle intelligent du faible débit binaire
- Étanche (IP66)
- Anti-vandalisme (indice Full IK10)
- Commutation d'alimentation sans interruption (ZDT)
- Support intégré du navigateur (Recommandé d'utiliser Internet Explorer 10 ou supérieur avec support ActiveX pour obtenir les meilleures performances)

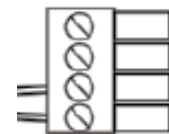
Contenu de l'emballage

Vérifiez que l'emballage contient les éléments répertoriés ci-dessous.

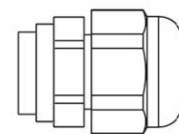
- Guide rapide
- 2 MP H.265
Caméra dôme IR robuste



- Bornier d'alimentation 4 broches



- Presse-étoupe



- Vis autotaraudeuses (x2)



- Vis d'ancrage en plastique (x2)



- Clé Torx de sécurité (x2)



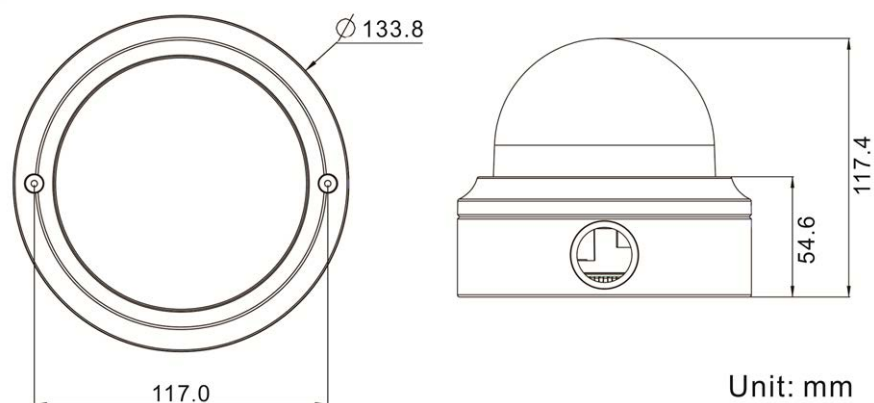
REMARQUE ! Pour utiliser une alimentation externe, contactez le fabricant de la caméra afin de vérifier que l'alimentation est conforme aux exigences LPS et qu'elle possède les mêmes caractéristiques d'alimentation que la caméra.

REMARQUE ! Les utilisateurs **DOIVENT** pré-percer et utiliser des ancrages en plastique avant de fixer les vis autotaraudeuses fournies au mur

ATTENTION ! Ne remplacez pas les batteries de la caméra. Le remplacement de la batterie par un type incorrect peut entraîner un risque d'explosion.

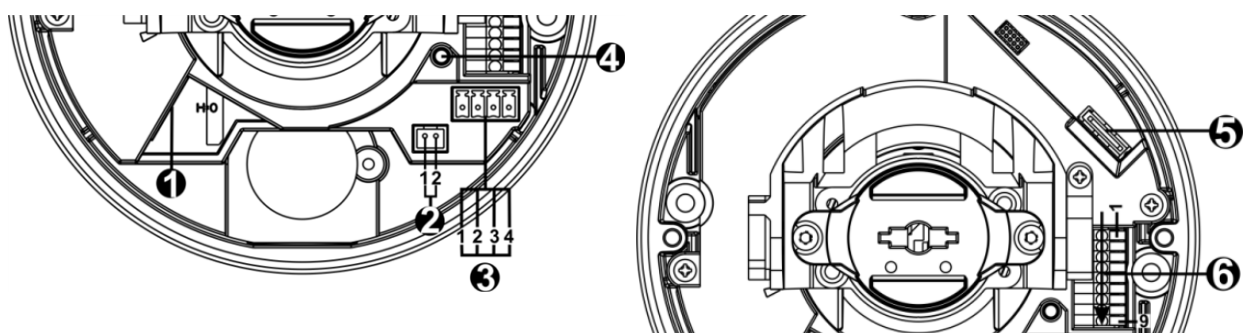
Dimensions

Les dimensions de la caméra sont indiquées ci-dessous.



Connecteurs

Le schéma ci-dessous montre le bouton par défaut et les différents connecteurs de la caméra. La définition de chaque connecteur est indiquée comme suit.



Numéro	Connecteur	Broche	Définition	Remarques
1	RJ-45	-	Pour les connexions réseau et PoE	
2	BNC*	1	BNC	Pour une sortie vidéo analogique
		2	Masse	
3	Alimentation (12 V CC/24 V CA)	1	24 V CA 1	Connexion d'alimentation
		2	24 V CA 2	
		3	12 V CC 1	
		4	12 V CC 2	
4	Bouton par défaut	-	Appuyez sur le bouton par défaut avec un outil approprié pendant au moins 20 secondes pour restaurer la caméra.	
5	Logement de carte microSD	-	Insérez la carte microSD dans le logement pour carte afin de stocker des vidéos et des instantanés. Ne retirez pas la carte microSD lorsque la caméra est sous tension.	
6	E/S d'alarme et audio	1	Entrée audio gauche	Entrée audio (entrée ligne)
		2	Entrée audio droite	
		3	Masse	Connexion à la terre
		4	Sortie audio gauche	Sortie audio (sortie ligne)
		5	Sortie audio droite	
		6	Sortie d'alarme +	
		7	Sortie d'alarme -	
		8	Entrée d'alarme +	
		9	Entrée d'alarme -	

*Contactez le fabricant pour obtenir le câble BNC compatible.

REMARQUE ! Il est déconseillé d'effectuer un enregistrement continu 24 h/24 et 7 j/7 avec la carte microSD, car il est possible qu'elle ne prenne pas en charge la lecture/l'écriture continue de données à long terme. Pour plus d'informations sur la fiabilité et la durée de vie du produit, contactez le fabricant de la carte microSD.

Connexion

Ce chapitre contient les informations suivantes :

Câblage de la caméra	14
Branchement de l'alimentation	14
Connecter le câble Ethernet	14
Connecter les E/S d'alarme	15
Installation de la caméra	15

Câblage de la caméra

Avant de connecter les câbles, assurez-vous que tous les câbles et l'adaptateur secteur sont placés dans des environnements secs et bien étanches, par exemple dans des boîtiers hermétiques.

L'objectif est d'empêcher que de l'humidité s'accumule à l'intérieur de la caméra et qu'elle pénètre dans les câbles, ce qui pourrait entraîner une panne de l'appareil. Reportez-vous aux sections suivantes pour le raccordement de la caméra.

REMARQUE ! Cette caméra doit être installée par un personnel qualifié et l'installation doit être conforme à tous les codes locaux.

Branchement de l'alimentation

Pour la connexion de l'alimentation, reportez-vous à la section [Connecteurs](#), p. 10. Les utilisateurs peuvent également alimenter la caméra par PoE si un commutateur PSE (Power Sourcing Equipment) est disponible. Reportez-vous à la section ci-dessous pour la connexion par câble Ethernet.

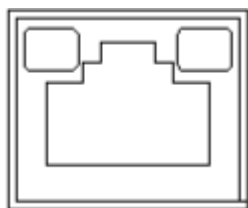
REMARQUE ! Si le périphérique est alimenté par Ethernet, assurez-vous que le PSE est connecté au réseau.

Connecter le câble Ethernet

Pour une qualité de transmission optimale, la longueur du câble ne doit pas dépasser 100 mètres. Connectez une extrémité du câble Ethernet au connecteur RJ-45 de la caméra et branchez l'autre extrémité au commutateur réseau ou au PC.

REMARQUE ! Dans certains cas, un câble croisé Ethernet peut être nécessaire pour connecter la caméra IP directement au PC.

- Vérifiez l'état des voyants de liaison et d'activité. Si les voyants sont éteints, vérifiez la connexion LAN.



- Le voyant de liaison vert indique une bonne connexion réseau.
- Le voyant d'activité orange clignote pour indiquer l'activité du réseau.

Connecter les E/S d'alarme

La caméra prend en charge une entrée d'alarme et une sortie de relais pour l'application d'alarme. Reportez-vous à la section [Connecteurs](#), p. 10 pour la définition des broches.

REMARQUE ! NE CONNECTEZ PAS d'alimentation externe au connecteur d'E/S d'alarme de la caméra IP.

Installation de la caméra

La description suivante explique comment installer directement la caméra au plafond ou au mur.

1. Desserrez les deux vis de sécurité de la caméra à l'aide de la clé Torx de sécurité fournie et ouvrez le capot du dôme.
2. Ouvrez le bloc d'entrée du conduit arrière à l'aide d'une pièce de monnaie et placez-le sur l'entrée du conduit latéral.



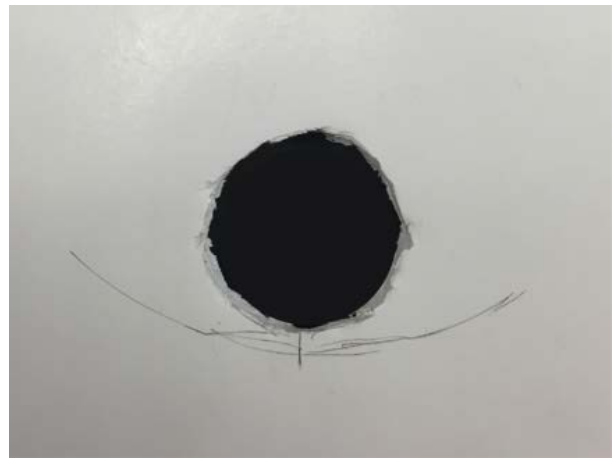
Connexion

Installation de la caméra

3. Placez la caméra à l'emplacement d'installation. Marquez la position des deux trous de vis et de l'entrée du conduit arrière (pour l'entrée de câble) indiquée sur la figure de droite au plafond ou au mur.



4. Au plafond ou au mur, percez le trou d'entrée du câble (entrée du conduit arrière).



5. Percez un trou légèrement plus petit que la vis d'ancrage en plastique fournie sur chaque trou de vis marqué. Insérez ensuite les vis d'ancrage en plastique dans les trous percés.
6. Faites passer les câbles dans le trou d'entrée du câble. Faites correspondre les deux trous de vis sur la caméra avec les vis d'ancrage en plastique à l'emplacement d'installation. Fixez la caméra à l'aide des vis autotaraudeuses fournies.
7. Fixez le capot du dôme à la caméra et serrez les deux vis de sécurité.

Configuration

Ce chapitre contient les informations suivantes :

Configuration système requise	18
Accéder à la caméra	18
Configurer la résolution vidéo	20
Exportation/Importation des fichiers de configuration	21

Configuration système requise

Pour exécuter la caméra IP via un navigateur Web, assurez-vous que l'ordinateur est bien connecté au réseau et que la configuration système est conforme aux exigences décrites ci-dessous.

Articles	Configuration système requise
Ordinateur personnel	Minimum : <ul style="list-style-type: none">■ Intel® Core™ i5-2430M à 2,4 GHz■ 4 Go de RAM Recommandé : <ul style="list-style-type: none">■ Intel® Core™ i7-870 à 2,93 GHz■ 8 Go de RAM
Système d'exploitation	Windows 7 ou version ultérieure
Navigateur Web	Microsoft Internet Explorer 10 ou supérieur (recommandé), Google Chrome, Mozilla Firefox, Apple Safari
Carte réseau	Fonctionnement 10Base-T (10 Mbit/s), 100Base-TX (100 Mbit/s) ou 1000Base-T (1 000 Mbit/s)
Visionneuse	Plug-in de contrôle ActiveX pour Microsoft IE

REMARQUE ! L'ITE doit être connecté uniquement aux réseaux PoE sans routage vers l'usine extérieure ou une description équivalente.

REMARQUE ! Lorsque vous utilisez un navigateur pour accéder à ce produit, il est recommandé d'utiliser Internet Explorer 10 ou supérieur avec support ActiveX pour obtenir les meilleures performances.

Accéder à la caméra

Un programme client est automatiquement installé sur l'ordinateur lors de la connexion à la caméra. Avant de vous connecter à la caméra, assurez-vous que le téléchargement du contrôle ActiveX est autorisé en modifiant les contrôles ActiveX et les plug-ins, ou en définissant le niveau de sécurité Internet sur la valeur par défaut.

Paramètres des contrôles ActiveX et des plug-ins

1. Démarrez Internet Explorer (IE).
2. Sélectionnez **Outils** dans le menu principal du navigateur. Cliquez ensuite sur **Options Internet**.
3. Cliquez sur l'onglet **Sécurité**, puis sélectionnez **Internet** et cliquez sur **Niveau personnalisé** pour modifier les paramètres ActiveX.
4. Définissez les éléments « Contrôles ActiveX et plug-ins » sur **Inviter** ou **Activer**.

Paramètres du niveau de sécurité Internet

1. Démarrez IE Internet Explorer (IE).
2. Sélectionnez **Outils** dans le menu principal du navigateur. Cliquez ensuite sur **Options Internet**.
3. Cliquez sur l'onglet **Sécurité** et sélectionnez **Internet**.
4. Au fond de la page, cliquez sur le bouton **Niveau par défaut** et cliquez sur **OK** pour confirmer le réglage. Fermez la fenêtre du navigateur.

Connexion à la caméra

L'adresse IP par défaut de la caméra est : 10.x.x.x. Par défaut, la caméra démarre en tant que client DHCP et tente automatiquement d'obtenir une adresse IP à partir d'un serveur DHCP.

1. Saisissez l'adresse IP de la caméra correspondante dans le champ URL du navigateur Web et appuyez sur « Entrée ».
2. Entrez le nom d'utilisateur (**admin**) et le mot de passe (**meinsm**) par défaut.

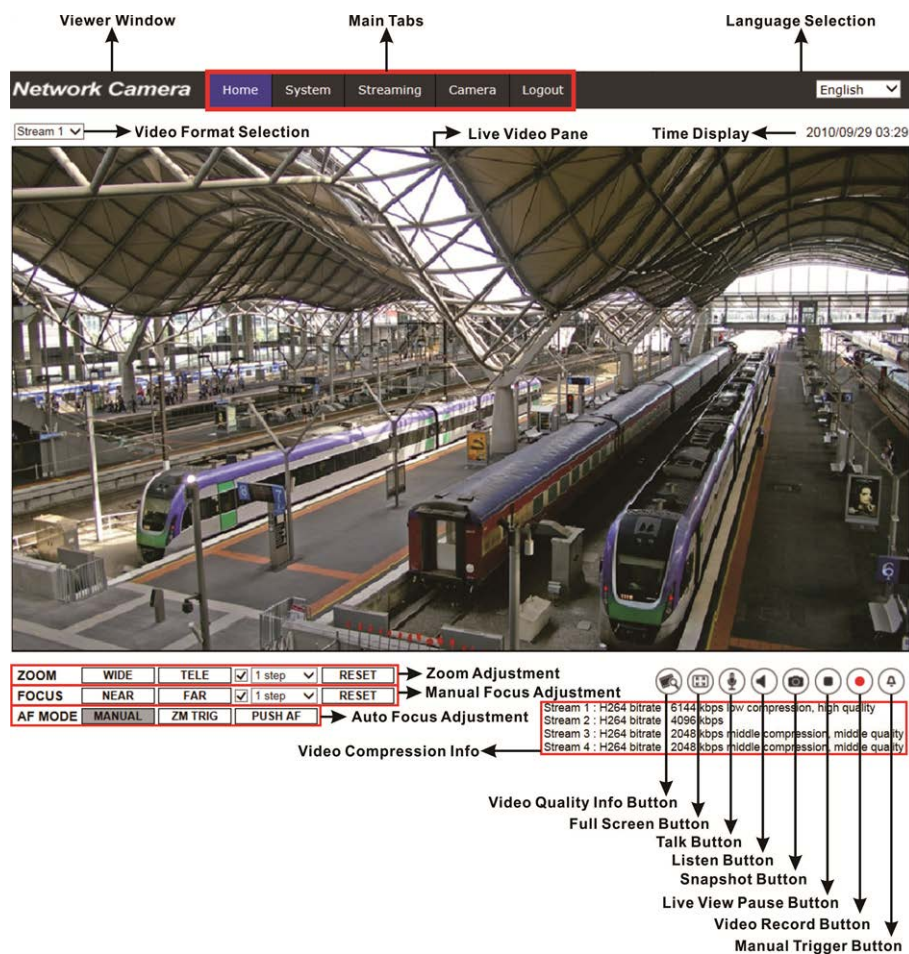
REMARQUE ! L'ID et le mot de passe sont sensibles à la casse.

ATTENTION ! Nous vous conseillons vivement de modifier le mot de passe par défaut. Pour plus d'informations, reportez-vous à l'arborescence du menu de la caméra IP WDR 2 MP.

3. Dans la fenêtre d'installation de Viewer, cliquez sur **Suivant** pour démarrer l'installation.
4. La barre d'état affiche la progression de l'installation. Une fois l'installation terminée, cliquez sur **Terminer** pour quitter le processus d'installation.
5. Cliquez sur **Terminer** pour fermer la page d'installation de Viewer.

REMARQUE ! Une fois le logiciel de visualisation installé, la page d'accueil de la caméra IP s'affiche comme illustré ci-dessous.

Modèles à objectif motorisé



Réglage du zoom et de la mise au point

L'image en temps réel s'affiche sur la page d'accueil lorsque l'accès à la caméra est réussi. Si le zoom ou la mise au point ne sont pas à la position souhaitée, utilisez les boutons de fonction de la page d'accueil pour les régler.

REMARQUE ! Pour plus d'informations sur les fonctions des boutons, reportez-vous à l'arborescence du menu de la caméra IP WDR 2 MP.

Configurer la résolution vidéo

Les utilisateurs peuvent configurer la résolution vidéo sur la page Configuration vidéo de l'interface de configuration conviviale basée sur un navigateur.

La configuration vidéo se trouve sous : Diffusion vidéo > Configuration vidéo.

The screenshot shows the 'Video Configuration' page of a Network Camera. The interface includes a navigation menu on the left with options like 'Video Configuration', 'Video Rotation', 'Video Text Overlay', 'Video ROI', 'Video ROI Encoding', 'Video OCX Protocol', 'Video Mask', and 'Audio'. The main content area is titled 'Video Configuration' and contains settings for four streams (stream 1 to stream 4) and BNC support. Stream 1 and Stream 2 are configured with 'Yes' for encoding, 'H.264' for encode type, '2688 x 1512' and '800 x 600' for resolution, 'VBR' for rate control, 'Main profile' for profile, '30' for framerate, '4096' for bitrate, and '60' for GOV Length. Stream 3 and Stream 4 are set to 'No' for encoding. BNC support is set to 'No'. 'Save' and 'Reset' buttons are located at the bottom right.

Les valeurs par défaut de la résolution vidéo sont les suivantes.

2 MP H.265/H.264 - 2688 × 1512 (30/25 ips) +
H.265/H.264 - 800 × 600 (30/25 ips)

Exportation/Importation des fichiers de configuration

Pour exporter/importer des fichiers de configuration, les utilisateurs peuvent accéder à la page Maintenance de l'interface de configuration conviviale basée sur un navigateur.

Le paramètre Maintenance se trouve à l'emplacement suivant : **Système > Maintenance**.

Les utilisateurs peuvent exporter des fichiers de configuration vers un emplacement spécifié et récupérer des données en chargeant un fichier de configuration existant sur la caméra. Cela est particulièrement pratique pour que plusieurs caméras aient la même configuration.

Exporter

Les utilisateurs peuvent enregistrer les paramètres système en exportant le fichier de configuration (.bin) vers un emplacement spécifié pour une utilisation ultérieure.

Configuration

Exportation/Importation des fichiers de configuration

- Cliquez sur le bouton **Exporter** pour afficher la fenêtre contextuelle Téléchargement de fichier.
- Cliquez sur **Enregistrer** et spécifiez l'emplacement souhaité pour l'enregistrement du fichier de configuration.

Charger

Pour charger un fichier de configuration sur la caméra, cliquez sur **Parcourir** pour sélectionner le fichier de configuration, puis cliquez sur le bouton **Télécharger** pour le télécharger.

Informations d'assistance technique

Ce chapitre fournit des informations relatives à la suppression de Viewer précédemment installé sur le PC et à la configuration de la sécurité Internet.

Ce chapitre contient les informations suivantes :

Supprimer le Viewer existant	24
Configurer la sécurité Internet	24

Supprimer le Viewer existant

Les utilisateurs ayant déjà installé Viewer sur leur PC doivent le supprimer avant d'accéder à la caméra IP.

Suppression de Viewer

Dans le menu **Démarrer** de Windows, activez le **Panneau de configuration**, puis double-cliquez sur **Ajout/Suppression de programmes**. Dans la liste **Programmes actuellement installés**, sélectionnez **Viewer** et cliquez sur le bouton **Supprimer** pour désinstaller le Viewer existant.

Suppression des fichiers Internet temporaires

Pour améliorer les performances du navigateur, il est recommandé de nettoyer tous les fichiers contenus dans les **Fichiers Internet temporaires**. La procédure est la suivante.

1. Cliquez sur l'onglet **Outils** de la barre de menus et sélectionnez **Options Internet**.
2. Cliquez sur le bouton **Supprimer** sous la section **Historique de navigation**.
3. Dans la fenêtre qui s'affiche, cochez la case en regard de **Fichiers Internet temporaires** et cliquez sur **Supprimer** pour commencer la suppression des fichiers.

Configurer la sécurité Internet

Si l'installation du contrôle ActiveX est bloquée, définissez le niveau de sécurité Internet sur la valeur par défaut ou modifiez les paramètres des contrôles ActiveX et des plug-ins.

Niveau de sécurité Internet : niveau par défaut

1. Démarrez Internet Explorer (IE).
2. Cliquez sur l'onglet **Outils** de la barre de menus et sélectionnez **Options Internet**.
3. Cliquez sur l'onglet **Sécurité** et sélectionnez la zone **Internet**.
4. Sur la page, cliquez sur le bouton **Niveau par défaut** et cliquez sur **OK** pour confirmer le réglage. Fermez la fenêtre du navigateur et redémarrez-en une nouvelle ultérieurement pour accéder à la caméra IP.

Paramètres des contrôles ActiveX et des plug-ins

1. Répétez les **étapes 1 à 3** de la section précédente ci-dessus.
2. En bas de la page, cliquez sur le bouton **Niveau personnalisé** pour modifier les paramètres des contrôles ActiveX et des plug-ins. La fenêtre Paramètres de sécurité s'affiche.
3. Sous **Contrôles ActiveX et plug-ins**, définissez **TOUS** les éléments (comme indiqué ci-dessous) sur **Activer** ou **Invite** :
 - Comportements binaires et de script.
 - Télécharger les contrôles ActiveX signés.
 - Télécharger les contrôles ActiveX non signés.
 - Autoriser les contrôles ActiveX précédemment inutilisés à s'exécuter sans invite.
 - Autoriser les scriptlets.
 - Invite automatique pour les contrôles ActiveX.
 - Contrôles d'initialisation et de script ActiveX non signalés comme sécurisés pour les scripts.
 - Exécuter les contrôles ActiveX et les plug-ins.
 - Autoriser uniquement les domaines approuvés à utiliser ActiveX sans invite.
 - Contrôles de script ActiveX signalés comme sécurisés pour les scripts*.
 - Afficher des vidéos et des animations sur une page Web qui n'utilise pas de lecteur multimédia externe.

REMARQUE ! Ces éléments peuvent varier en fonction de la version d'IE utilisée.

4. Cliquez sur **OK** pour appliquer les paramètres. Une fenêtre d'invite s'affiche pour confirmer les modifications des paramètres. Cliquez sur **Oui (O)** pour fermer la fenêtre Paramètres de sécurité.
5. Cliquez sur **OK** pour fermer l'écran Options Internet.
6. Fermez la fenêtre du navigateur et redémarrez-en une nouvelle ultérieurement pour accéder à la caméra IP.

MOBOTIX

BeyondHumanVision

FR_03/21

MOBOTIX AG • Kaiserstrasse • D-67722 Langmeil • Tél. : +49 6302 9816 - 103 • sales@mobotix.com • www.mobotix.com/fr
MOBOTIX est une marque déposée de MOBOTIX AG en Union Européenne, aux États-Unis et dans d'autres pays. Susceptible de modification sans préavis. MOBOTIX ne se tient responsable d'aucune erreur technique ou de rédaction, ni d'omission dans le présent document. Tous droits réservés. © MOBOTIX AG 2020