

# Guía de usuario del producto

**MOBOTIX 2MP Vandal Analytics Fixed Dome Camera**

**Mx-VD2A-2-IR-VA**

©2021 MOBOTIX AG



 HEVCAdvance™

BeyondHumanVision

**MOBOTIX** MOVE

V1.07\_31/03/2021, Código de pedido: Mx-VD2A-2-IR-VA

# Índice

---

<b>Índice</b> .....	<b>2</b>
<b>Antes de empezar</b> .....	<b>3</b>
Soporte .....	4
Advertencias de seguridad .....	4
Notas legales .....	5
<b>Visión General</b> .....	<b>7</b>
Características .....	8
Contenido del paquete .....	9
Dimensiones .....	10
Conectores .....	10
<b>Conexión</b> .....	<b>13</b>
Cableado de la cámara .....	14
Conexión de alimentación .....	14
Conexión del cable Ethernet .....	14
Conexión de E/S de alarma .....	15
Instalación de la cámara .....	15
<b>Configuración</b> .....	<b>17</b>
Requisitos del sistema .....	18
Acceso a la cámara .....	18
Autenticación de la Cámara .....	19
Configuración de la resolución de vídeo .....	20
Exportación/importación de archivos de configuración .....	21
<b>Información de soporte técnico</b> .....	<b>23</b>
Eliminación del software Viewer instalado .....	24
Configuración de la seguridad de Internet .....	24

## Antes de empezar

Este capítulo contiene la siguiente información:

<b>Soporte</b> .....	<b>4</b>
<b>Advertencias de seguridad</b> .....	<b>4</b>
<b>Notas legales</b> .....	<b>5</b>

## Soporte

Si necesita soporte técnico, póngase en contacto con su distribuidor MOBOTIX. Si su distribuidor no puede ayudarle, se pondrá en contacto con el canal de soporte para obtener una respuesta lo antes posible.

Si dispone de acceso a Internet, puede abrir el servicio de soporte técnico MOBOTIX para encontrar información adicional y actualizaciones de software. Visite:

[www.mobotix.com](http://www.mobotix.com) > [Soporte](#) > [Help Desk](#)



## Advertencias de seguridad

- Este producto no debe utilizarse en lugares expuestos a riesgos de explosión.
- Los sistemas eléctricos y los equipos solo pueden ser instalados, modificados y mantenidos por un electricista cualificado o bajo la dirección y supervisión de un electricista cualificado de acuerdo con las normas eléctricas aplicables. Asegúrese de configurar correctamente todas las conexiones eléctricas.
- Asegúrese de instalar este producto en un lugar con buena ventilación y no cierre las aberturas de ventilación.
- No utilice el producto en un lugar donde haya mucho polvo.
- Proteja el producto contra la entrada de humedad o agua en la carcasa.
- Asegúrese de instalar este producto como se describe en este documento. Una instalación defectuosa puede dañar el producto.
- No sustituya las baterías del producto. Las baterías pueden explotar si se reemplazan por unas de tipo incorrecto.
- Este equipo no es adecuado para su uso en lugares donde es probable que haya niños presentes.
- Este equipo solo se debe conectar a redes PoE que no direccionen a otras redes.
- Si utiliza un adaptador de clase I, el cable de alimentación debe conectarse a una toma de corriente con una conexión a tierra adecuada.

- Para cumplir los requisitos de EN 50130-4 relativos al funcionamiento ininterrumpido de las fuentes de alimentación de los sistemas de alarma, se recomienda utilizar un sistema de alimentación ininterrumpida (SAI) para alimentar el producto.

## Notas legales

### Aspectos legales de la grabación de vídeo y sonido

Debe cumplir todas las normativas de protección de datos para el control de vídeo y sonido cuando utilice productos MOBOTIX AG. Según la legislación nacional y la ubicación de instalación del 2MP Vandal Analytics Fixed Dome Camera, la grabación de datos de vídeo y sonido puede estar sujeta a documentación especial o puede estar prohibida. Por lo tanto, todos los usuarios de productos MOBOTIX deben familiarizarse con todas las normativas aplicables y cumplir estas leyes. MOBOTIX AG no se hace responsable del uso ilegal de sus productos.

### Declaración de conformidad

Los productos de MOBOTIX AG están certificados de acuerdo con las normativas aplicables de la CE y de otros países. Puede encontrar las declaraciones de conformidad para los productos de MOBOTIX AG en [www.mobotix.com](http://www.mobotix.com) en Support > Download Center > Certificates & Declarations of Conformity (Soporte > Centro de descargas > Certificados y declaraciones de conformidad).

### Declaración de RoHS

Los productos de MOBOTIX AG cumplen plenamente con las restricciones de la Unión Europea sobre el uso de determinadas sustancias peligrosas en aparatos eléctricos y electrónicos (Directiva 2011/65/UE) (RoHS) en cuanto a su sujeción a estas normativas (para obtener la declaración de RoHS de MOBOTIX, consulte [www.mobotix.com](http://www.mobotix.com), Soporte > Download Center > Marketing & Documentación > Folletos y Guías > Certificados]).

### Eliminación

Los productos eléctricos y electrónicos contienen numerosos materiales valiosos. Por este motivo, le recomendamos que deseché los productos de MOBOTIX al final de su vida útil de acuerdo con todos los requisitos legales y normativas (o deposítelos en un centro de recogida municipal). Los productos de MOBOTIX no deben desecharse en la basura doméstica. Si el producto contiene alguna batería, deséchela por separado (los manuales del producto correspondientes contienen instrucciones específicas cuando el producto contiene alguna batería).

## Exención de responsabilidad

MOBOTIX AG no asume ninguna responsabilidad por daños que sean a consecuencia de un uso inadecuado o de un incumplimiento de los manuales o de las normas y reglamentos aplicables. Se aplican nuestros términos y condiciones generales. Puede descargar la versión actual de los **Términos y Condiciones generales** de nuestro sitio web en [www.mobotix.com](http://www.mobotix.com), haciendo clic en el enlace correspondiente en la parte inferior de cada página.

## Visión General

La serie 2 MP es capaz de soportar vídeo hasta WDR 2 MP @ 30 fps/720p @ 30 fps (WDR desactivado 2 MP @ 60 fps/720p @ 60 fps). Además, combinada con la tecnología WDR más reciente y la tecnología de baja iluminación, la serie 2 MP puede generar imágenes de alta calidad en condiciones de oscuridad o poca luz.

La robusta cámara de tipo cúpula IR H.265 2 MP está diseñada para soportar condiciones ambientales cambiantes y cumple las normas IP66 e IK10. Está equipada con un LED IR con un alcance eficaz de hasta 40 metros para garantizar su funcionamiento en condiciones de baja iluminación. El intervalo de temperatura de funcionamiento de la cámara varía entre  $-55^{\circ}\text{C}$  y  $55^{\circ}\text{C}$ .



## Características

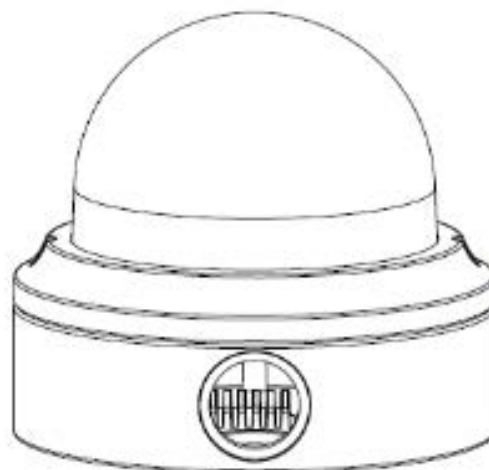
- Sensor CMOS de escaneo progresivo múltiple con una resolución de hasta 2 MP
- Línea de exposición múltiple intercalada WDR
- Compatible con códec múltiple (H.265/H.264/MJPEG)
- Transmisión de baja latencia
- Compatible con transmisiones cuádruples
- Función día/noche real (ICR)
- LED IR (alcance de hasta 40m)
- Reducción de ruido con compensación de movimiento en 3D (MCTF)
- Funciones de eventos inteligentes:
  - Entrada externa/detección de movimiento/detección de fallo en la red
  - Alarma de manipulación/evento periódico/activación manual/detección de audio
- Superposición de texto y máscaras de privacidad
- Compatible con tarjeta microSD SDHC/SDXC
- Compatible con los perfiles ONVIF S/G/Q/T
- Control inteligente de baja velocidad de bits
- Resistente a la intemperie (IP66)
- Resistente al vandalismo (clasificación IK10)
- Conmutación de alimentación sin tiempo de inactividad (ZDT)
- Soporte integrado del navegador (Internet Explorer 10 o superior con ActiveX recomendado para un mejor rendimiento)



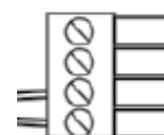
## Contenido del paquete

Revise el paquete y compruebe que contiene los elementos que se indican a continuación.

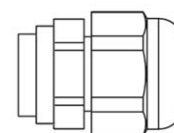
- Guía rápida
- 2 MP Cámara H.265  
de tipo cúpula robusta IR



- Bloque de terminales de alimentación de 4 pines



- Prensaestopas



- autorroscantes (2)



- Espiga de plástico



- Llave Torx de seguridad (2)



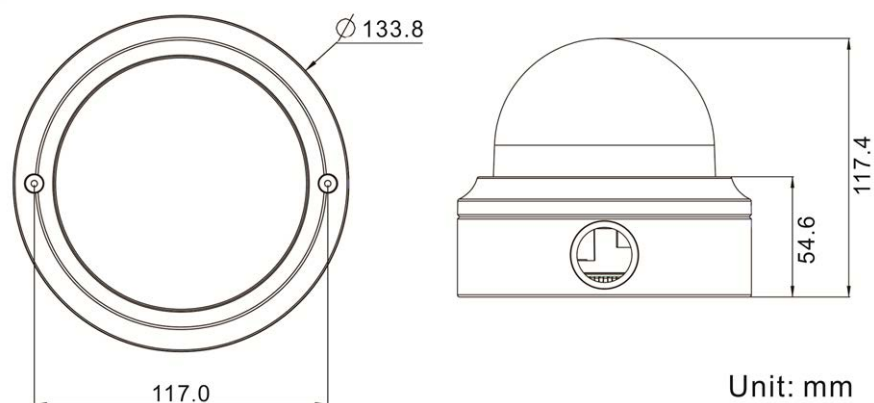
**¡AVISO!** Si desea emplear una fuente de alimentación externa, póngase en contacto con el fabricante de la cámara para confirmar que la fuente de alimentación cumple los requisitos LPS y comparte las mismas especificaciones de alimentación que la cámara.

**¡AVISO!** Es **NECESARIO** realizar una perforación previa y usar los tacos de plástico antes de fijar los tornillos autorroscantes suministrados en la pared.

**¡ATENCIÓN!** No sustituya las baterías de la cámara. Si se reemplaza la batería por otra del tipo incorrecto, puede producirse un riesgo de explosión.

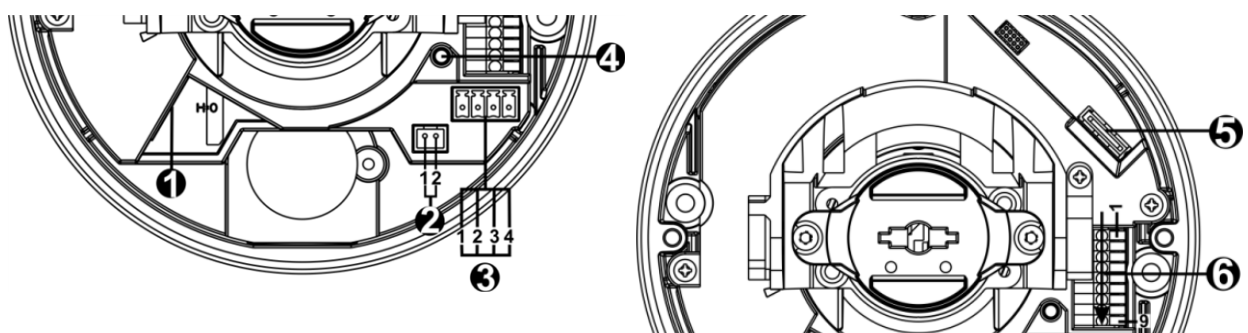
## Dimensiones

Las dimensiones de la cámara se muestran a continuación.



## Conectores

El siguiente diagrama muestra el botón predeterminado y los distintos conectores de la cámara. La definición de cada conector se indica a continuación.



N.º	Conector	Pin	Definición	Notas
1	RJ-45	-	Para conexiones de red y PoE	
2	BNC*	1	BNC	Para salida de vídeo analógico
		2	GND	
3	Alimentación (12 VCC/24 VCA)	1	24 VCA 1	Conexión de alimentación
		2	24 VCA 2	
		3	12 VCC 1	
		4	12 VCC 2	
4	Botón pre-determinado	-	Pulse el botón predeterminado con una herramienta adecuada durante al menos 20 segundos para restaurar la cámara.	
5	Ranura para tarjetas microSD	-	Inserte la tarjeta microSD en la ranura para tarjetas a fin almacenar en ella vídeos e instantáneas. No retire la tarjeta microSD mientras la cámara esté encendida.	
6	E/S de alarma y audio	1	Entrada de audio izquierda	Entrada de audio (entrada de línea)
		2	Entrada de audio derecha	
		3	GND	Conexión a tierra
		4	Salida de audio izquierda	Salida de audio (salida de línea)
		5	Salida de audio derecha	
		6	Salida + de alarma	
		7	Salida – de alarma	#NO conecte la fuente de alimentación externa al conector de E/S de alarma de la cámara IP.
		8	Entrada + de alarma	
		9	Entrada – de alarma	

\* Póngase en contacto con el fabricante para obtener un cable BNC compatible.

**¡AVISO!** No es recomendable grabar con la tarjeta microSD de forma ininterrumpida continuamente, ya que es posible que no sea compatible con lectura/escritura de datos continua a largo plazo. Póngase en contacto con el fabricante de la tarjeta microSD para obtener información sobre la fiabilidad y la vida útil del producto.



## Conexión

Este capítulo contiene la siguiente información:

<b>Cableado de la cámara .....</b>	<b>14</b>
<b>Conexión de alimentación .....</b>	<b>14</b>
<b>Conexión del cable Ethernet .....</b>	<b>14</b>
<b>Conexión de E/S de alarma .....</b>	<b>15</b>
<b>Instalación de la cámara .....</b>	<b>15</b>

## Cableado de la cámara

Antes de conectar los cables, asegúrese de que todos los cables y el adaptador de alimentación se encuentren en entornos secos e impermeables, por ejemplo, en cajas a prueba de agua. El objetivo es evitar que la humedad se acumule dentro de la cámara y penetre en los cables, lo que podría provocar una avería en el dispositivo. Consulte las secciones siguientes para realizar la conexión de la cámara.

**¡AVISO!** Esta cámara debe instalarla personal cualificado; además, la instalación debe cumplir todos los reglamentos locales.

## Conexión de alimentación

Para obtener información sobre la conexión de alimentación, consulte la sección [Conectores, p. 10](#). Como alternativa, es posible alimentar la cámara mediante PoE si hay disponible un conmutador de equipo de alimentación (PSE). Consulte la sección siguiente para obtener información sobre la conexión de un cable Ethernet.

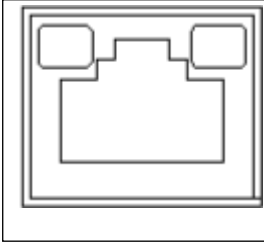
**¡AVISO!** Si el dispositivo recibe alimentación a través de Ethernet, asegúrese de que el PSE esté conectado a la red.

## Conexión del cable Ethernet

Para conseguir la mejor calidad de transmisión, la longitud del cable no debe superar los 100 metros. Conecte un extremo del cable Ethernet al conector RJ-45 de la cámara y el otro extremo al conmutador de red o al PC.

**¡AVISO!** En algunos casos, es posible que necesite un cable adaptador de Ethernet si conecta la cámara IP directamente al PC.

- Verifique el estado del indicador de enlace y los LED indicadores de actividad. Si los LED están apagados, compruebe la conexión LAN.



- La luz verde de enlace indica que la conexión de red es correcta.
- La luz naranja de actividad parpadea para indicar la presencia de actividad de red.

## Conexión de E/S de alarma

La cámara admite una entrada de alarma y una salida de relé para alarma. Consulte la sección [Conectores](#), p. 10 para ver la definición de los pines.

**¡AVISO! NO** conecte una fuente de alimentación externa al conector de E/S de alarma de la cámara IP.

## Instalación de la cámara

A continuación se describe cómo instalar directamente la cámara en el techo o en la pared.

1. Afloje los dos tornillos de seguridad de la cámara con la llave Torx suministrada y abra la tapa de la cúpula.





## Conexión

### Instalación de la cámara

---

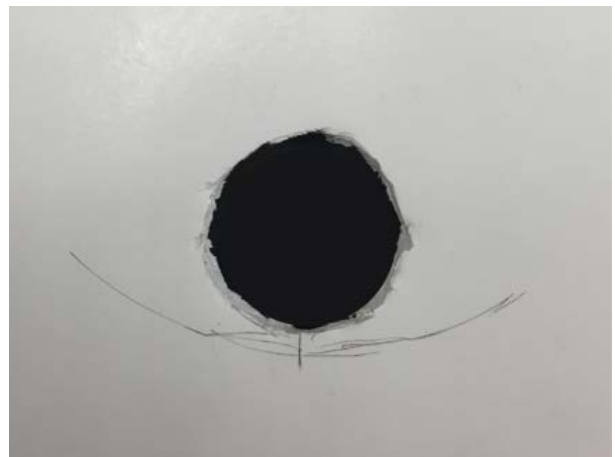
2. Abra el bloque de entrada del conducto trasero con una moneda y colóquelo en la entrada del conducto lateral.



3. Coloque la cámara en el lugar de instalación. Marque la posición de los dos orificios para tornillos y la entrada del conducto trasero (para los cables) en el techo o la pared, según se indica en la figura de la derecha.



4. En el techo o la pared, perforo el orificio de entrada de cables (entrada del conducto trasero).



5. Perfore un orificio ligeramente más pequeño que los tacos de plástico suministrados en cada orificio marcado para los tornillos. A continuación, introduzca los tacos de plástico en los orificios perforados.
6. Pase los cables por el orificio de entrada de cables. Haga coincidir los dos orificios de los tornillos de la cámara con los tacos de plástico en el lugar de instalación. Fije la cámara con los tornillos autorroscantes suministrados.
7. Coloque la tapa de cúpula en la cámara y apriete los dos tornillos de seguridad.

## Configuración

Este capítulo contiene la siguiente información:

<b>Requisitos del sistema</b> .....	<b>18</b>
<b>Acceso a la cámara</b> .....	<b>18</b>
<b>Configuración de la resolución de vídeo</b> .....	<b>20</b>
<b>Exportación/importación de archivos de configuración</b> .....	<b>21</b>

# Requisitos del sistema

Para manejar la cámara IP a través de un navegador web, asegúrese de que el PC se encuentre en buen estado y cumpla los requisitos del sistema, según se describe a continuación.

Elemento	Requisitos del sistema
Ordenador personal	Mínimo: <ul style="list-style-type: none"><li>■ Intel® Core™ i5-2430M a 2,4 GHz</li><li>■ 4 GB de RAM</li></ul> Recomendado: <ul style="list-style-type: none"><li>■ Intel® Core™ i7-870 a 2,93 GHz</li><li>■ 8 GB de RAM</li></ul>
Sistema Operativo	Windows 7 o posterior
Navegador web	Microsoft Internet Explorer 10 o superior (recomendado), Google Chrome, Mozilla Firefox, Apple Safari
Tarjeta de red	Funcionamiento en modo 10Base-T (10 Mb/s), 100Base-TX (100 Mb/s) o 1000Base-T (1000 Mb/s)
Viewer	Complemento de control ActiveX para Microsoft IE

**¡AVISO!** El ITE solo se debe conectar a redes PoE sin dirigirlo a la planta externa o una descripción equivalente.

**¡AVISO!** Cuando se utiliza un navegador para acceder a este producto, se recomienda utilizar Internet Explorer 10 o superior con soporte de ActiveX para conseguir el mejor rendimiento.

## Acceso a la cámara

Al conectar la cámara se instala automáticamente un programa cliente en el PC. Antes de iniciar sesión en la cámara, asegúrese de que la descarga de controles ActiveX esté permitida, ya sea cambiando los controles y complementos ActiveX o configurando el nivel de (S seguridad de Internet como predeterminado.

### Configuración de controles y complementos ActiveX

1. Inicie Internet Explorer (IE).
2. Seleccione **Herramientas** en el menú principal del navegador. A continuación, haga clic en **Opciones de Internet**.
3. Haga clic en la pestaña **Seguridad**, seleccione **Internet** y haga clic en **Nivel personalizado** para cambiar la configuración de ActiveX.
4. Configure los elementos de "Controles y complementos de ActiveX" en **Preguntar** o **Habilitar**.

### Configuración del nivel de seguridad de Internet

1. Inicie Internet Explorer (IE).
2. Seleccione **Herramientas** en el menú principal del navegador. A continuación, haga clic en **Opciones de Internet**.
3. Haga clic en la pestaña **Seguridad** y seleccione **Internet**.
4. Abajo en la página, haga clic en **Nivel por defecto** y en **OK** para confirmar la configuración. Cierra la ventana.

## Autenticación de la Cámara

La dirección IP predeterminada de la cámara es: 10.x.x.x. La cámara se inicia de forma predeterminada como cliente DHCP e intenta automáticamente obtener una dirección IP de un servidor DHCP.

1. Escriba la dirección (IP de la cámara en barra URL del navegador web y presione «Intro».
2. Introduzca el nombre de usuario (**admin**) y la contraseña (**meinsm**) predeterminados.

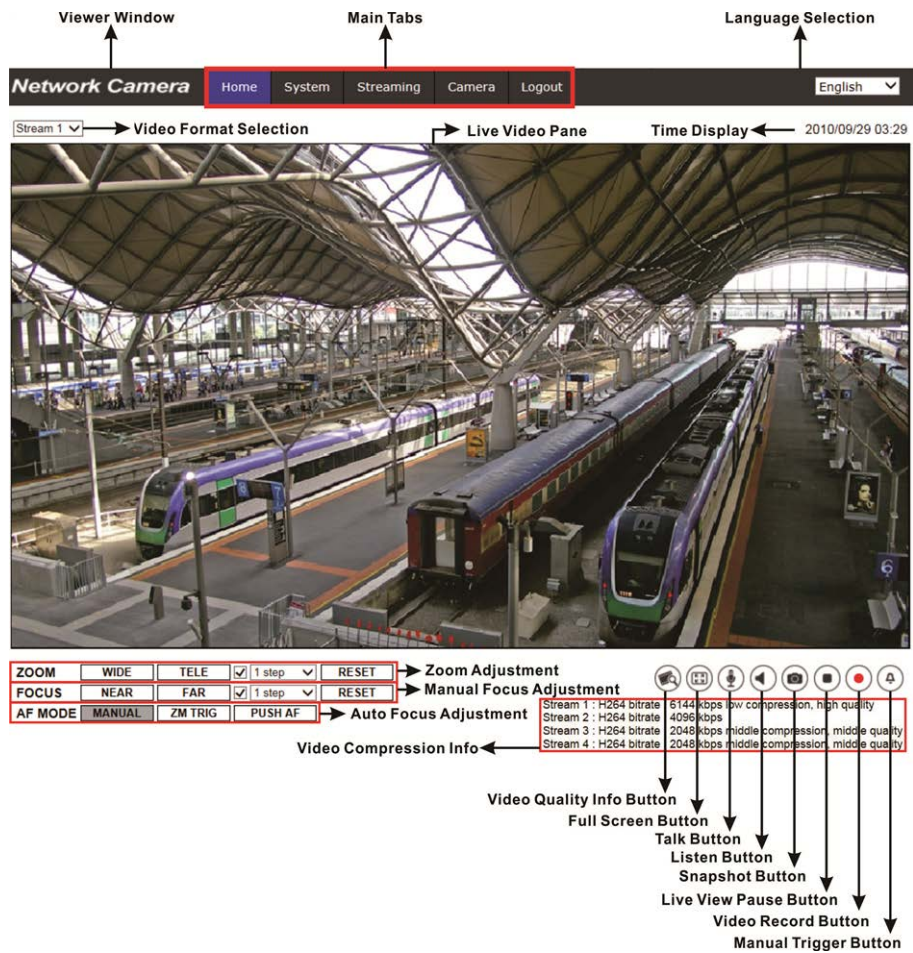
**¡AVISO!** El ID y la contraseña distinguen entre mayúsculas y minúsculas.

**¡ATENCIÓN!** Se recomienda encarecidamente cambiar la contraseña por defecto. Consulte el árbol de menús de la cámara WDR IP 2 MP para obtener más información.

3. En la ventana de instalación de Viewer, haga clic en **Next** (Siguiendo) para iniciar la instalación.
4. La barra de estado indica el progreso de la instalación. Una vez finalizada, haga clic en **Finish** (Finalizar) para salir del proceso de instalación.
5. Haga clic en **Finish** (Finalizar) para cerrar la página de instalación de Viewer.

**¡AVISO!** Una vez que el visor se haya instalado correctamente, la página de inicio de la cámara IP se mostrará como en la siguiente imagen.

### Modelos con objetivo motorizado



### Ajuste de zoom y enfoque

La imagen en tiempo real aparece en la página de inicio tras acceder correctamente a la cámara. Si el zoom o el enfoque no son los deseados, utilice los botones de función de la página de inicio para ajustarlos.

**¡AVISO!** Consulte el árbol de menús de su cámara IP WDR 2 MP para obtener más información sobre las funciones de los botones.

## Configuración de la resolución de vídeo

Puede configurar la resolución de vídeo en la página Video Configuration (Configuración de vídeo) de la sencilla interfaz de configuración en el navegador.

La configuración de vídeo se encuentra en: Streaming > Video Configuration (Transmisión > Configuración de vídeo).

The screenshot shows the 'Video Configuration' page in a web browser. The top navigation bar includes 'Home', 'System', 'Streaming', 'Camera', 'Pan Tilt', and 'Logout'. The left sidebar lists various configuration options: 'Video Configuration', 'Video Rotation', 'Video Text Overlay', 'Video ROI', 'Video ROI Encoding', 'Video OCX Protocol', 'Video Mask', and 'Audio'. The main content area is titled 'Video Configuration' and contains settings for four video streams and BNC support. Stream 1 and Stream 2 are active, both using H.264 encoding, VBR rate control, and 30 fps framerate. Stream 1 has a resolution of 2688 x 1512, and Stream 2 has a resolution of 800 x 600. Both streams have a bitrate of 4096 and a GOV Length of 60. Stream 3 and Stream 4 are disabled (Encoding: No). BNC Support is also disabled (Support: No). 'Save' and 'Reset' buttons are located at the bottom right of the configuration area.

Los valores predeterminados de resolución de vídeo son los siguientes.

**2 MP** H.265/H.264: 2688 × 1512 (30/25 fps) +  
H.265/H.264: 800 × 600 (30/25 fps)

## Exportación/importación de archivos de configuración

Para exportar/importar archivos de configuración, puede acceder a la página Maintenance (Mantenimiento) de la sencilla interfaz de configuración en el navegador.

Maintenance (Mantenimiento) se puede encontrar en esta ruta: **System > Maintenance** (Sistema > Mantenimiento).

Es posible exportar archivos de configuración a una ubicación especificada y recuperar datos cargando un archivo de configuración existente en la cámara. Resulta especialmente adecuado tener la misma configuración para varias cámaras.

#### Exportar

Puede guardar la configuración del sistema exportando el archivo de configuración (.bin) a una ubicación especificada para su uso futuro.

- Haga clic en el botón **Export** (Exportar) y aparecerá la ventana emergente «File Download» (Descarga de archivos).
- Haga clic en **Save** (Guardar) e indique la ubicación deseada para guardar el archivo de configuración.

#### Cargar

Para cargar un archivo de configuración en la cámara, primero haga clic en **Browse** (Examinar) para seleccionar el archivo y luego en el botón **Upload** (Cargar) para cargarlo.



## Información de soporte técnico

Este capítulo ofrece información sobre cómo borrar el software DCViewer previamente instalado en el PC y cómo configurar la seguridad de Internet.

Este capítulo contiene la siguiente información:

<b>Eliminación del software Viewer instalado .....</b>	<b>24</b>
<b>Configuración de la seguridad de Internet .....</b>	<b>24</b>

# Eliminación del software Viewer instalado

En caso de que Viewer se haya instalado previamente, elimine dicha instalación del PC antes de acceder a la cámara IP.

## Eliminación de Viewer

En el **Menú Inicio** de Windows, active el **Panel de control** y haga doble clic en **Agregar o quitar programas**. En la lista **Programas actualmente instalados**, seleccione Viewer y haga clic en el botón **Eliminar** para desinstalar el software Viewer instalado.

## Eliminación de archivos temporales de Internet

Para mejorar el rendimiento del navegador, se recomienda borrar todos los archivos de **Archivos temporales de Internet**. El procedimiento es el siguiente.

1. Haga clic en la pestaña **Herramientas** de la barra de menús y seleccione **Opciones de Internet**.
2. Haga clic en el botón **Eliminar** de la sección **Historial de exploración**.
3. En la ventana que aparece, active la casilla junto a **Archivos temporales de Internet** y haga clic en **Eliminar** para comenzar a eliminar los archivos.

# Configuración de la seguridad de Internet

Si la instalación de controles ActiveX está bloqueada, establezca el nivel de seguridad de Internet en el predeterminado o cambie la configuración de controles y complementos ActiveX.

Nivel de seguridad en Internet: Por defecto

1. Inicie Internet Explorer (IE).
2. Haga clic en la pestaña **Herramientas** de la barra de menús y seleccione **Opciones de Internet**.
3. Haga clic en la pestaña **Seguridad** y seleccione la zona **Internet**.
4. Abajo en la página, haga clic en el botón **Nivel predeterminado** y después en **Aceptar** para confirmar la configuración. Cierre la ventana del navegador y abra una nueva para acceder a la cámara IP.

## Configuración de controles y complementos ActiveX

1. Repita **los pasos 1 a 3** de la sección anterior.
2. Abajo en la página, haga clic en el botón **Nivel personalizado** para cambiar la configuración de controles y complementos ActiveX. Aparecerá la ventana Configuración de seguridad.
3. En **Controles y complementos de ActiveX**, configure **TODOS** los elementos (indicados a continuación) en **Habilitar** o **Preguntar**:
  - Comportamiento de binarios y de scripts.
  - Descargar los controles ActiveX firmados.
  - Descargar los controles ActiveX sin firmar.
  - Permitir que todos los controles ActiveX no usados anteriormente se ejecuten sin preguntar.
  - Permitir scriptlets.
  - Preguntar automáticamente si se debe usar un control ActiveX.
  - Inicializar y activar los scripts de los controles ActiveX no marcados como seguros para scripting.
  - Ejecutar controles y complementos de ActiveX.
  - Permitir que solo los dominios aprobados usen ActiveX sin preguntar.
  - Activar los scripts de los controles ActiveX marcados como seguros para scripting\*.
  - Mostrar vídeos y animaciones en una página web que no usa un reproductor multimedia externo.

**¡AVISO!** Estos elementos pueden variar según la versión de IE utilizada.

4. Haga clic en **OK** para aplicar la configuración. Aparecerá una ventana para confirmar los cambios en la configuración; haga clic en **Yes(Y)** para cerrar la ventana Configuración de seguridad.
5. Haga clic en **OK** para cerrar la pantalla Opciones de Internet.
6. Cierre la ventana del navegador y abra una nueva para acceder a la cámara IP.

# MOBOTIX

BeyondHumanVision

ES\_03/21

MOBOTIX AG • Kaiserstrasse • D-67722 Langmeil • Tel.: +49 6302 9816-103 • sales@mobotix.com • www.mobotix.com

MOBOTIX es una marca registrada de MOBOTIX AG en la Unión Europea, los Estados Unidos y otros países. Sujeto a cambios sin previo aviso. MOBOTIX no se hace responsable de los errores técnicos o de redacción ni de las omisiones que pueda contener este documento. Todos los derechos reservados. © MOBOTIX AG 2020