



# Specifiche tecniche

## MOBOTIX ONE M1A-S (FIX & VARIO) - Il sistema di videosorveglianza unico nel suo genere

Un robusto sistema video IP tedesco esente da manutenzione con un design eccezionale e componenti di alta qualità: alloggiamento rinforzato in fibra di vetro e resistente all'acqua salata, processori di fascia alta, sensori di immagine per una qualità eccellente e firmware cyber-secure di MOBOTIX con AI integrata per una protezione perimetrale e un rilevamento delle intrusioni di altissimo livello.

- Supporto completo dei codec: H.264, H.265, MxPEG+ e MJPEG
- Ampia gamma di ottiche con obiettivi fisse e varifocali orientate alle applicazioni
- Risoluzione 4K UHD per immagini nitide e dettagliate di giorno e di notte
- Due luci LED IR integrate (da vicino e a lunga distanza)
- Ampia gamma dinamica (WDR) fino a 120 dB
- DVR interno con scheda microSD da 64 GB (supportata fino a 1 TB)
- Sensore MOBOTIX ActivitySensor integrato con riconoscimento degli oggetti basato sull'AI
- Robusto in tutte le condizioni ambientali: Da -40 a 65 °C, IP66, NEMA 4X e IK10
- Installazione 'Quick&Easy' con staffa integrata, cablaggio nascosto e ottica varifocale



BeyondHumanVision

MOBOTIX

# Indice dei contenuti

|   |    |
|---|----|
| Informazioni sull'ordine .....              | 2  |
| Hardware .....                              | 2  |
| Proprietà di immagini e video .....         | 5  |
| Caratteristiche generali del software ..... | 6  |
| Analisi video .....                         | 7  |
| Software di gestione video .....            | 7  |
| Obiettivi e sensore supportati .....        | 8  |
| Informazioni sull'ordine .....              | 8  |
| Dimensioni .....                            | 10 |

## Informazioni sull'ordine

Nome MOBOTIX ONE M1A-S (FIX & VARIO)

Codice ordine: Mx-ONE-M1A-S-8XXXXX

## Hardware

### Caratteristica

### Proprietà

Sensore di immagine (sensore a colori o in bianco e nero)

fino a 4K UHD 3840x2160, 16:9, 1/1,8

Lenti disponibili

Obiettivo grandangolare varifocale (4,3-9,3 mm F/1,3/112-47°),  
Teleobiettivo varifocale (11-29 mm F/1,7/42-15°),  
Obiettivo fisso (vedere [Obiettivi e sensore supportati, p. 8](#))

Zoom ottico

Sì (per i modelli varifocali)

Sensibilità alla luce

- Sensore colore (giorno): 0,1 lx @ 1/60s; 0,005 lx @ 1s
- Sensore BW (notte): 0,02 lx @ 1/60s; 0,001 lx @ 1s

| Caratteristica                                   | Proprietà   |
|--|---|
| Controllo dell'esposizione                       | Modalità manuale e automatica<br>Da 1 s a 1/16.000 s  |
| Classe di protezione IK                          | IK10 (alloggiamento escluso l'obiettivo)  |
| Classe di protezione IP / NEMA                   | IP66 / NEMA 4X  |
| Uso previsto                                     | Non utilizzare in aree pericolose (area Ex)   |
| Intervallo di temperatura operativa              | -Da -40 a 65 °C/da 40 a 149 °F  |
| Temperatura minima di avviamento a freddo        | -25 °C/-22 °F   |
| Umidità relativa                                 | 95 % senza condensa   |
| Memoria interna del DVR                          | Scheda microSD interna (SDHC/SDXC), 64 GB in dotazione, max. 1 TB.  |
| I/O  | <p>INGRESSO</p> <ul style="list-style-type: none"> <li>▪ Chiusura a contatto (non è necessario l'isolamento galvanico) o fino a 50 V CA/CC</li> <li>▪ Lunghezza massima dei cavi: 50 m</li> </ul> <p>USCITA</p> <ul style="list-style-type: none"> <li>▪ 2x Contatto pulito, forma A (CA/CC, fino a 50V / 60 W/2A)</li> </ul> |
| Microfono/altoparlante                           | <ul style="list-style-type: none"> <li>▪ Incorporato</li> <li>▪ Sensibilità del microfono: -35 +/-4 dB (0 dB = 1 V/pa, 1 kHz)</li> <li>▪ 1 altoparlante incorporato: 0,9 W a 8 Ohm</li> <li>▪ 1 altoparlante esterno opzionale</li> </ul>   |
| Illuminazione integrata                          | 2 x LED IR integrati, 850 nm, fino a 30 m/100 ft (potrebbe essere di più a seconda della scena)   |
| Rilevatore di urti (rilevamento di manomissioni) | Sì  |
| Consumo massimo di energia                       | max. 12,95 W (la media può essere significativamente inferiore)   |
| Protezione dalle sovratensioni elettriche        | Overvoltage Protection Box (scatola di protezione da sovratensione; non fa parte della fornitura)   |

## Specifiche tecniche

---

| Caratteristica                                   | Proprietà   |
|--|---|
| Standard PoE                                     | PoE (802.3af-2003)/Classe 3   |
| Interfacce                                       | <ul style="list-style-type: none"><li>▪ Ethernet 1000BaseT (RJ45 secondo EIA/TIA-568B)</li><li>▪ USB 2.0 tramite connettore USB-C</li><li>▪ Alimentazione 12-24VDC</li><li>▪ Ingresso / Uscita</li><li>▪ Altoparlante esterno</li></ul>   |
| Opzioni di montaggio                             | Installabile a parete (impostazione predefinita)<br>Installabile a soffitto o su palo (con accessorio, compatibile con M26)   |
| Dimensioni<br>(altezza x larghezza x profondità) | 222 x 131 x 238 mm  |
| Peso   | Circa 0,973 kg/2,15 lbs   |
| Alloggiamento                                    | PBT-30GF  |
| Accessori standard                               | 1 cavo patch Ethernet, 50 cm/19,7 pollici (installato)<br>1 scheda SD 64 GB (installata)<br>1 informazioni importanti sulla sicurezza<br>1 adesivo con il numero EAN della fotocamera<br>1 adesivo con l'indirizzo IP della telecamera<br>1 Chiave per moduli (gialla) *Solo M1A-S FIX<br>1 anello di tenuta (per VarioFlex e supporti a parete)<br>5 tappi a vite in plastica bianchi<br>1 chiave a brugola da 5 mm<br>4 rondelle in acciaio inox Ø5,3 mm<br>4 viti per legno 4,5x60 mm<br>4 tasselli S8<br>1 pinzetta per la sostituzione della scheda SD |
| Inclinabilità della telecamera                   | <ul style="list-style-type: none"><li>▪ Montaggio a parete e su palo<br/>Orizzontale: 180°<br/>Verticale: 110°</li><li>▪ Montaggio a soffitto<br/>Orizzontale: 360°<br/>Verticale: 110°</li></ul>   |

---

| Caratteristica                     | Proprietà   |
|------------------------------------|---|
| Documentazione tecnica dettagliata | <a href="http://www.mobotix.com">www.mobotix.com</a> > <a href="#">Supporto</a> > <a href="#">Centro download</a> > <a href="#">Marketing e documentazione</a>  |
| MTBF                               | 100.000 ore   |
| Certificati                        | EN 55032, EN 55035, EN 61000-6-1, EN 61000-6-2, EN 61000-6-3, EN 61000-6-4, EN 62368-1, EN 63000, AS/NZS CISPR32, 47 CFR Parte 15b  |
| Protocolli                         | DHCP (client e server), DNS, ICMP, IGMP v3, IPv4, IPv6, HTTP, HTTPS, FTP, FTPS, NFS, NTP (client e server), MQTT, RTP, RTCP, RTSP, SFTP, SIP (client e server), SMB/CIFS, SNMP, SMTP, SSL/TLS 1.3, TCP, UDP, VLAN, VPN, Zeroconf/mDNS |
| Garanzia del produttore            | 5 anni  |

## Proprietà di immagini e video

| Caratteristica                    | Proprietà   |
|-----------------------------------|---|
| Codec video disponibili           | <ul style="list-style-type: none"> <li>▪ H.264, H.265</li> <li>▪ MxPEG+</li> <li>▪ MJPEG</li> </ul> |
| Risoluzioni di immagine           | VGA 640x360, XGA 1024x576, HD 1280x720, FullHD 1920x1080, QHD 2560x1440, 4K UHD 3840x2160           |
| Risoluzione massima dell'immagine | 4K UHD 3840x2160 (8MP)  |
| Multi streaming                   | H.264, H.265  |
| Flusso multicast via RTSP         | Sì  |
| Frequenza massima dei fotogrammi  | MxPEG: 20@4K, H.264: 30@4K, H.265: 30@4K  |

# Caratteristiche generali del software

| Caratteristica                 | Proprietà  |
|--------------------------------|--|
| Caratteristiche del software   | <ul style="list-style-type: none"><li>▪ Multistreaming H.264, H.265</li><li>▪ Flusso multicast via RTSP</li><li>▪ Pan, tilt e zoom digitali/vPTZ (zoom fino a 8x)</li><li>▪ Integrazione del protocollo Genetec</li><li>▪ Zone di esposizione programmabili</li><li>▪ Registrazione di istantanee (immagini pre/post-allarme)</li><li>▪ Registrazione continua</li><li>▪ Registrazione degli eventi</li><li>▪ Logica degli eventi flessibile e temporizzata</li><li>▪ Programmi settimanali per le registrazioni e le azioni</li><li>▪ Trasferimento di immagini e video di eventi via FTP e via e-mail</li><li>▪ Riproduzione e QuadView tramite browser web</li><li>▪ Loghi animati sull'immagine</li><li>▪ Funzionalità master/slave</li><li>▪ Programmazione della zona di privacy</li><li>▪ Notifica di allarme a distanza (messaggio di rete)</li><li>▪ Interfaccia di programmazione (HTTP-API)</li><li>▪ MxMessageSystem</li></ul> |
| Compatibilità ONVIF            | Profilo G, S, T, (M con release successive del firmware)   |
| Funzionalità master/slave      | Sì   |
| Notifica di allarme a distanza | E-mail, messaggi di rete (HTTP/HTTPS), SNMP, MxMessageSystem, MQTT   |
| Gestione DVR/immagini          | <ul style="list-style-type: none"><li>▪ Su scheda microSD interna</li><li>▪ Sui dispositivi esterni USB e NAS</li><li>▪ Diversi flussi per immagini live e registrazione</li><li>▪ Solo MxPEG+</li><li>▪ MxFFS con archivio bufferizzato, immagini pre- e post-allarme, monitoraggio dello storage con segnalazione degli errori</li></ul>   |

| Caratteristica                        | Proprietà   |
|---------------------------------------|---|
| Sicurezza delle telecamere e dei dati | Gestione di utenti e gruppi, connessioni SSL, controllo degli accessi basato su IP, IEEE 802.1X, rilevamento delle intrusioni, firma digitale dell'immagine |
| Firmare digitalmente il firmware      | Sì (per prevenire la manomissione dei file del firmware)  |

## Analisi video

| Caratteristica                  | Proprietà  |
|---------------------------------|--|
| Rilevamento del movimento video | Sì   |
| MxActivitySensor                | Versione 1.0, 2.1, 3.0 (incluso il rilevamento del movimento e della sosta AI) |
| Supporto app MOBOTIX            | Sì, con una release successiva del firmware                                    |

## Software di gestione video

| Caratteristica              | Proprietà  |
|-----------------------------|--|
| MOBOTIX HUB                 | Sì<br><a href="http://www.mobotix.com">www.mobotix.com</a> > <a href="#">Supporto</a> > <a href="#">Centro di download</a> > <a href="#">Download di software</a>                                  |
| MxManagementCenter          | Sì (si consiglia l'ultima versione)<br><a href="http://www.mobotix.com">www.mobotix.com</a> > <a href="#">Supporto</a> > <a href="#">Centro di download</a> > <a href="#">Download di software</a> |
| MOBOTIX Cloud               | Streaming ed eventi supportati   |
| MOBOTIX LIVE App            | Sì (disponibile su Google Play Store (Android) e Apple App Store (iOS)).   |
| Software VMS di terze parti | Vedi specifiche ONVIF profilo S, T e G   |

# Obiettivi e sensore supportati

| Lente   | Sensore  |
|---|--|
| Obiettivo fisso (120°, 95°, 60°, 45°, 30°, 15°) | Sensore 4K come D/N IR Cut / versione notturna |
| Teleobiettivo varifocale 42°-15°                | Sensore 4K come D/N IR Cut / versione notturna |
| Obiettivo panoramico vari-focale 112°-47°       | Sensore 4K come D/N IR Cut / versione notturna |

# Informazioni sull'ordine

## Varifocali

|                      |   |
|----------------------|---|
| Mx-ONE-M1A-S-8DNTELE | M1A-S con obiettivo tele varifocale 4K DN (giorno/notte), 42° - 15    |
| Mx-ONE-M1A-S-8DNWIDE | M1A-S con obiettivo tele varifocale 4K DN (giorno/notte), 112° - 47,5 |

## Fissare le lenti

|                     |  |
|---------------------|--|
| Mx-ONE-M1A-S-8DN040 | M1A-S con 4K DN040 (giorno/notte), 120°x60 |
| Mx-ONE-M1A-S-8DN050 | M1A-S con 4K DN050 (giorno/notte), 95°x50  |
| Mx-ONE-M1A-S-8DN080 | M1A-S con 4K DN080 (giorno/notte), 60°x33  |
| Mx-ONE-M1A-S-8DN100 | M1A-S con 4K DN100 (giorno/notte), 45°x25  |
| Mx-ONE-M1A-S-8DN150 | M1A-S con 4K DN150 (giorno/notte), 30°x17° |
| Mx-ONE-M1A-S-8DN280 | M1A-S con 4K DN280 (giorno/notte), 15°x8,5 |
| Mx-ONE-M1A-S-8N040  | M1A-S N con 4K N040 (notte) 120°           |
| Mx-ONE-M1A-S-8N050  | M1A-S N con 4K N050 (notte), 95            |
| Mx-ONE-M1A-S-8N080  | M1A-S N con 4K N080 (notte), 60            |
| Mx-ONE-M1A-S-8N100  | M1A-S N con 4K N100 (notte), 45            |
| Mx-ONE-M1A-S-8N150  | M1A-S N con 4K N150 (notte), 30            |
| Mx-ONE-M1A-S-8N280  | M1A-S N con 4K N280 (notte), 15            |



### Supporti

Mx-MH-SecureFlex-ESWS (da confermare) Attacco a palo per M1x, M2x, M1A-S

MX-M-CM-M1

Montaggio a soffitto

---

## Dimensioni

**AVISSO!** Scarica il modello di perforazione dalla sezione o dal sito web MOBOTIX: [www.mobotix.com](http://www.mobotix.com) > [Supporto](#) > [Centro di download](#) > [Marketing e documentazione](#) > [Modelli di perforazione](#).

**ATTENZIONE!** Stampate o copiate sempre il modello di foratura al 100% delle dimensioni originali!

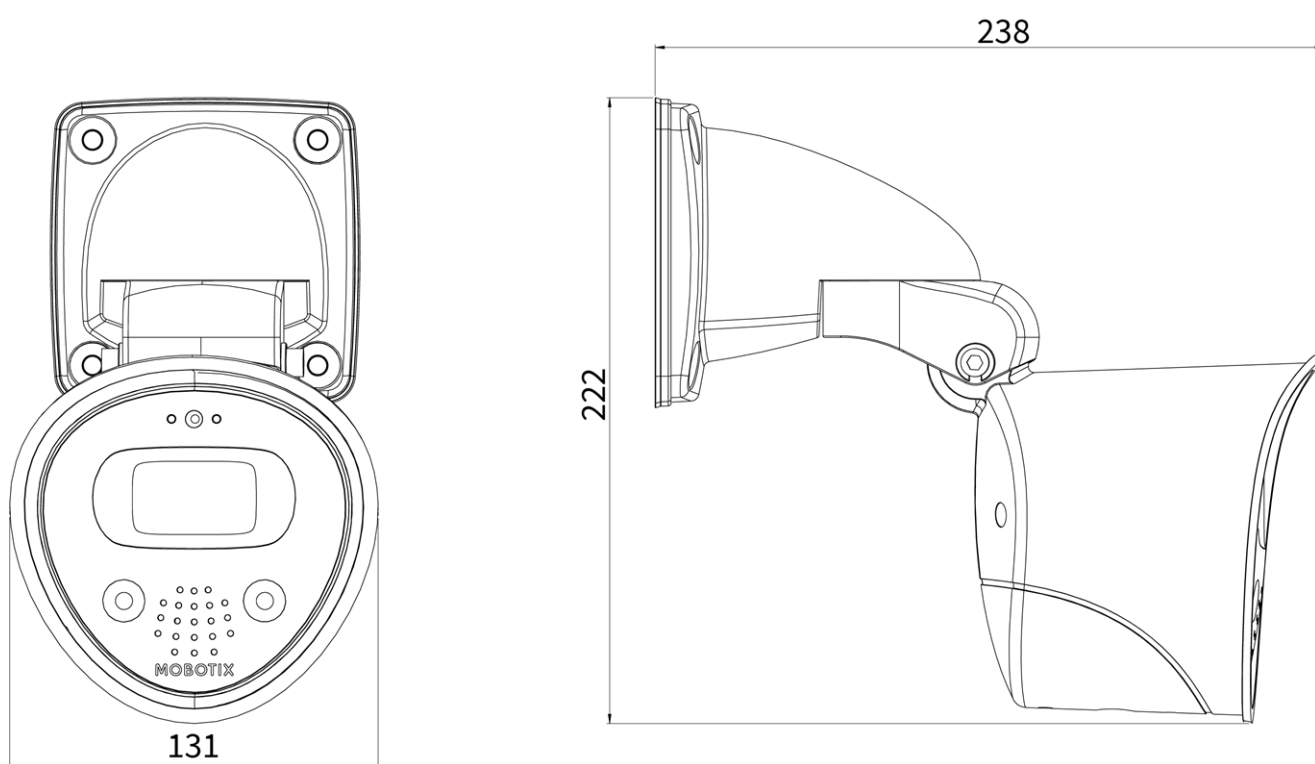


Fig. 1: MOBOTIX ONE M1A-S (FIX & VARIO): Tutte le misure sono espresse in mm

# MOBOTIX

BeyondHumanVision

IT\_01/25

MOBOTIX AG • Kaiserstrasse • D-67722 Langmeil • Tel.: +49 6302 9816-103 • sales@mobotix.com • www.mobotix.com  
MOBOTIX è un marchio di MOBOTIX AG registrato nell'Unione Europea, negli Stati Uniti e in altri paesi. Soggetto a modifiche senza preavviso. MOBOTIX non si assume alcuna responsabilità per errori tecnici o editoriali oppure per omissioni contenuti nel presente documento. Tutti i diritti riservati. © MOBOTIX AG 2019