



Spécifications techniques

MOBOTIX ONE M1A-S (FIX & VARIO) - Un système de sécurité vidéo unique en son genre

Un système vidéo IP allemand robuste et sans maintenance, doté d'un design exceptionnel et de composants de haute qualité : boîtier renforcé à la fibre de verre et résistant à l'eau salée, processeurs haut de gamme, capteurs d'images pour une excellente qualité et micrologiciel cybersécurisé de MOBOTIX avec IA intégrée pour une protection périmétrique et une détection d'intrusion de haut niveau.

- Prise en charge complète des codecs : H.264, H.265, MxPEG+ et MJPEG
- Large gamme d'optiques avec des objectifs fixes et varifocales orientés vers les applications
- Résolution 4K UHD pour des images nettes et détaillées de jour comme de nuit
- Deux lumières DEL IR intégrées (à proximité et à longue distance)
- Gamme dynamique étendue (WDR) jusqu'à 120 dB
- Enregistreur numérique interne avec carte microSD de 64 Go (jusqu'à 1 To pris en charge)
- Capteur d'activité MOBOTIX intégré avec reconnaissance d'objets basée sur l'IA
- Robuste dans toutes les conditions environnementales : -40 à 65 °C, IP66, NEMA 4X et IK10
- Installation "Quick&Easy" avec support intégré, câblage dissimulé et optique varifocale



BeyondHumanVision

MOBOTIX

Table des matières

| | |
|--|----|
| Informations sur les commandes | 2 |
| Matériel | 2 |
| Propriétés des images et des vidéos | 5 |
| Caractéristiques générales du logiciel | 6 |
| Analyse vidéo | 7 |
| Logiciel de gestion vidéo | 8 |
| Objectifs et capteurs pris en charge | 8 |
| Informations sur les commandes | 8 |
| Dimensions | 10 |

Informations sur les commandes

| | |
|-----|---------------------------------|
| Nom | MOBOTIX ONE M1A-S (FIX & VARIO) |
|-----|---------------------------------|

| | |
|--------------------|---------------------|
| Code de commande : | Mx-ONE-M1A-S-8XXXXX |
|--------------------|---------------------|

Matériel

Fonctionnalité

Propriétés

Capteur d'image (capteur couleur ou N&B)

jusqu'à 4K UHD 3840x2160, 16:9, 1/1,8"

Objectifs disponibles

Objectif grand-angle varifocal (4,3-9,3 mm F/1,3/112-47°),
Téléobjectif varifocal (11-29mm F/1.7/42-15°),
Objectif fixe (voir [Objectifs et capteurs pris en charge, p. 8](#))

Zoom optique

Oui (pour les modèles varifocales)

Sensibilité à la lumière

- Capteur de couleur (jour) : 0,1 lx @ 1/60s ; 0,005 lx @ 1s
 - Capteur BW (nuit) : 0,02 lx @ 1/60s ; 0,001 lx @ 1s
-

| Fonctionnalité | Propriétés |
|--|--|
| Contrôle de l'exposition | Mode manuel et automatique 1 s à 1/16 000 s |
| Classe de protection IK | IK10 (boîtier à l'exception de l'objectif) |
| Classe de protection IP / NEMA | IP66 / NEMA 4X |
| Utilisation prévue | Ne pas utiliser dans les zones dangereuses (zone Ex) |
| Plage de température de fonctionnement | -40 à 65 °C/-40 à 149 °F |
| Température minimale de démarrage à froid | -25 °C/-22 °F |
| Humidité relative | 95 % sans condensation |
| Stockage interne de l'enregistreur numérique | Carte microSD interne (SDHC/SDXC), 64 Go prête à l'emploi, max. 1 To. |
| E/S | <p>ENTRÉE</p> <ul style="list-style-type: none"> ■ Fermeture de contact (pas d'isolation galvanique nécessaire) ou jusqu'à 50V AC/DC ■ Longueur maximale des câbles : 50m <p>SORTIE</p> <ul style="list-style-type: none"> ■ 2x Contact sec, forme A (AC/DC, jusqu'à 50V / 60 W/2A) |
| Microphone/haut-parleur | <ul style="list-style-type: none"> ■ Intégré ■ Sensibilité du microphone : -35 +/-4 dB (0 dB = 1 V/pa, 1 kHz) ■ 1 haut-parleur intégré : 0,9 W à 8 ohms ■ 1 haut-parleur externe en option |
| Illumination intégré | 2 x DEL IR intégrées, 850nm, jusqu'à 30 m/100 ft (peut être plus en fonction de la scène) |
| Détecteur de chocs (détection d'effraction) | Oui |
| Consommation électrique maximale | max. 12,95 W (la moyenne peut être sensiblement inférieure) |

Spécifications techniques

| Fonctionnalité | Propriétés |
|--|--|
| Protection contre les surtensions électriques | Boîte de protection contre les surtensions (ne fait pas partie de la livraison) |
| Norme PoE | PoE (802.3af-2003)/Classe 3 |
| Interfaces | <ul style="list-style-type: none">▪ Ethernet 1000BaseT (RJ45 selon EIA/TIA-568B)▪ USB 2.0 via le connecteur USB-C▪ Alimentation 12-24VDC▪ Entrée / Sortie▪ Haut-parleur externe |
| Options de montage | Montage mural (par défaut) Montage au plafond ou sur poteau (avec accessoire, compatible avec M26) |
| Dimensions (hauteur x largeur x profondeur) | 222 x 131 x 238 mm |
| Poids | Environ 0,973 kg/2,15 lbs |
| Logement | PBT-30GF |
| Accessoires standard | <ul style="list-style-type: none">1 câble de raccordement Ethernet, 50 cm (installé)1 carte SD 64 GB (installée)1 informations importantes en matière de sécurité1 autocollant avec le numéro EAN de l'appareil photo1 autocollant avec l'adresse IP de la caméra1 clé de module (jaune) *M1A-S FIX uniquement1 joint d'étanchéité (pour VarioFlex et supports muraux)5 bouchons à vis en plastique blanc1 clé Allen de 5 mm4 rondelles en acier inoxydable Ø5,3 mm4 vis à bois 4,5x60 mm4 chevilles S81 pince à épiler pour remplacer la carte SD |

Fonctionnalité

Inclinaison de la caméra

Propriétés

- Montage mural et sur poteau
Horizontal : 180
Vertical : 110
- Montage au plafond
Horizontal : 360
Vertical : 110

| | |
|-----------------------------------|---|
| Documentation technique détaillée | www.mobotix.com > Support > Centre de téléchargement > Marketing et documentation |
| MTBF | 100 000 heures |
| Certificats | EN 55032, EN 55035, EN 61000-6-1, EN 61000-6-2, EN 61000-6-3, EN 61000-6-4, EN 62368-1, EN 63000, AS/NZS CISPR32, 47 CFR Part 15b |
| Protocoles | DHCP (client et serveur), DNS, ICMP, IGMP v3, IPv4, IPv6, HTTP, HTTPS, FTP, FTPS, NFS, NTP (client et serveur), MQTT, RTP, RTCP, RTSP, SFTP, SIP (client et serveur), SMB/CIFS, SNMP, SMTP, SSL/TLS 1.3, TCP, UDP, VLAN, VPN, Zeroconf/mDNS |
| Garantie du fabricant | 5 ans |

Propriétés des images et des vidéos

Fonctionnalité

Codecs vidéo disponibles

Propriétés

- H.264, H.265
- MxPEG
- MJPEG

| | |
|--------------------------------|---|
| Résolutions d'images | VGA 640x360, XGA 1024x576, HD 1280x720, FullHD 1920x1080, QHD 2560x1440, 4K UHD 3840x2160 |
| Résolution maximale de l'image | 4K UHD 3840x2160 (8MP) |
| Multi-flux | H.264, H.265 |

Spécifications techniques

Fonctionnalité

Propriétés

Flux multidiffusion via RTSP

Oui

Fréquence d'images maximale

MxPEG : 20@4K, H.264 : 30@4K, H.265 : 30@4K

Caractéristiques générales du logiciel

Fonctionnalité

Propriétés

Caractéristiques du logiciel

- Multistreaming H.264, H.265
- Flux multidiffusion via RTSP
- Panoramique, inclinaison et zoom numériques/PTZv (zoom jusqu'à 8x)
- Intégration du protocole Genetec
- Zones d'exposition programmables
- Enregistrement d'instantanés (images avant/après l'alarme)
- Enregistrement en continu
- Enregistrement des événements
- Logique d'événement flexible et contrôlée par le temps
- Programmes hebdomadaires pour les enregistrements et les actions
- Transfert de vidéos et d'images d'événements par FTP et par courrier électronique
- Lecture et QuadView via un navigateur web
- Logos animés sur l'image
- Fonctionnalité maître/esclave
- Programmation des zones de confidentialité
- Notification d'alarme à distance (message réseau)
- Interface de programmation (HTTP-API)
- MxMessageSystem

Compatibilité ONVIF

Profil G, S, T, (M avec les versions ultérieures du micrologiciel)

| Fonctionnalité | Propriétés |
|--|--|
| Fonctionnalité maître/esclave | Oui |
| Notification d'alarme à distance | Courriel, message réseau (HTTP/HTTPS), SNMP, MxMessageSystem, MQTT |
| Gestion de l'enregistreur numérique/du stockage d'images | <ul style="list-style-type: none"> ▪ Sur la carte microSD interne ▪ Sur les périphériques externes USB et NAS ▪ Différents flux pour l'image en direct et l'enregistrement ▪ MxPEG+ uniquement ▪ MxFFS avec archivage en mémoire tampon, images avant et après l'alarme, surveillance du stockage avec rapport d'erreur |
| Sécurité des caméras et des données | Gestion des utilisateurs et des groupes, connexions SSL, contrôle d'accès basé sur IP, IEEE 802.1X, détection d'intrusion, signature d'image numérique |
| Micrologiciel signé numériquement | Oui (pour empêcher la falsification des fichiers du micrologiciel) |

Analyse vidéo

| Fonctionnalité | Propriétés |
|----------------------------------|---|
| Détection de mouvement vidéo | Oui |
| MxActivitySensor | Version 1.0, 2.1, 3.0 (y compris la détection de mouvement et de flânerie AI) |
| Soutien des applications MOBOTIX | Oui, avec une version ultérieure du micrologiciel |

Logiciel de gestion vidéo

| Fonctionnalité | Propriétés |
|----------------------------------|--|
| MOBOTIX HUB | Oui www.mobotix.com > Support > Centre de téléchargement > Téléchargements de logiciels |
| MxManagementCenter | Oui (dernière version recommandée) www.mobotix.com > Support > Centre de téléchargement > Téléchargements de logiciels |
| MOBOTIX Cloud | Diffusion en continu et événements pris en charge |
| MOBOTIX LIVE App | Oui (disponible sur Google Play Store (Android) et Apple App Store (iOS)). |
| Logiciels de gestion vidéo tiers | Voir les spécifications ONVIF des profils S, T et G |

Objectifs et capteurs pris en charge

| Objectif | Capteur |
|---|---|
| Objectif fixe (120°, 95°, 60°, 45°, 30°, 15°) | Capteur 4K comme version D/N IR cut / Night |
| Téléobjectif varifocal 42°-15° | Capteur 4K comme version D/N IR cut / Night |
| Objectif large varifocal 112°-47° | Capteur 4K comme version D/N IR cut / Night |

Informations sur les commandes

Varifocaux

| | |
|----------------------|---|
| Mx-ONE-M1A-S-8DNTELE | M1A-S avec téléobjectif varifocal 4K DN (jour/nuit), 42° - 15° |
| Mx-ONE-M1A-S-8DNWIDE | M1A-S avec 4K DN objectif grand-angle varifocal (jour/nuit), 112° - 47,5° |

Objectifs fixes

| | |
|---------------------|---|
| Mx-ONE-M1A-S-8DN040 | M1A-S avec 4K DN040 (jour/nuit), 120°x60° |
| Mx-ONE-M1A-S-8DN050 | M1A-S avec 4K DN050 (jour/nuit), 95°x50° |
| Mx-ONE-M1A-S-8DN080 | M1A-S avec 4K DN080 (jour/nuit), 60°x33° |
| Mx-ONE-M1A-S-8DN100 | M1A-S avec 4K DN100 (jour/nuit), 45°x25° |
| Mx-ONE-M1A-S-8DN150 | M1A-S avec 4K DN150 (jour/nuit), 30°x17° |
| Mx-ONE-M1A-S-8DN280 | M1A-S avec 4K DN280 (jour/nuit), 15°x8,5° |
| Mx-ONE-M1A-S-8N040 | M1A-S N avec 4K N040 (nuit) 120 |
| Mx-ONE-M1A-S-8N050 | M1A-S N avec 4K N050 (nuit), 95°. |
| Mx-ONE-M1A-S-8N080 | M1A-S N avec 4K N080 (nuit), 60°. |
| Mx-ONE-M1A-S-8N100 | M1A-S N avec 4K N100 (nuit), 45°. |
| Mx-ONE-M1A-S-8N150 | M1A-S N avec 4K N150 (nuit), 30° |
| Mx-ONE-M1A-S-8N280 | M1A-S N avec 4K N280 (nuit), 15°. |

Supports

| | |
|-------------------------------------|--|
| Mx-MH-SecureFlex-ESWS (à confirmer) | Fixation sur poteau pour M1x, M2x, M1A-S |
| MX-M-CM-M1 | Montage au plafond |

Dimensions

AVIS ! Téléchargez le modèle de perçage à partir de la section ou sur le site web MOBOTIX:

www.mobotix.com > [Support](#) > [Centre de téléchargement](#) > [Marketing et documentation](#) > [Modèles de forage](#).

ATTENTION ! Imprimez ou copiez toujours le gabarit de perçage à 100 % de la taille originale !

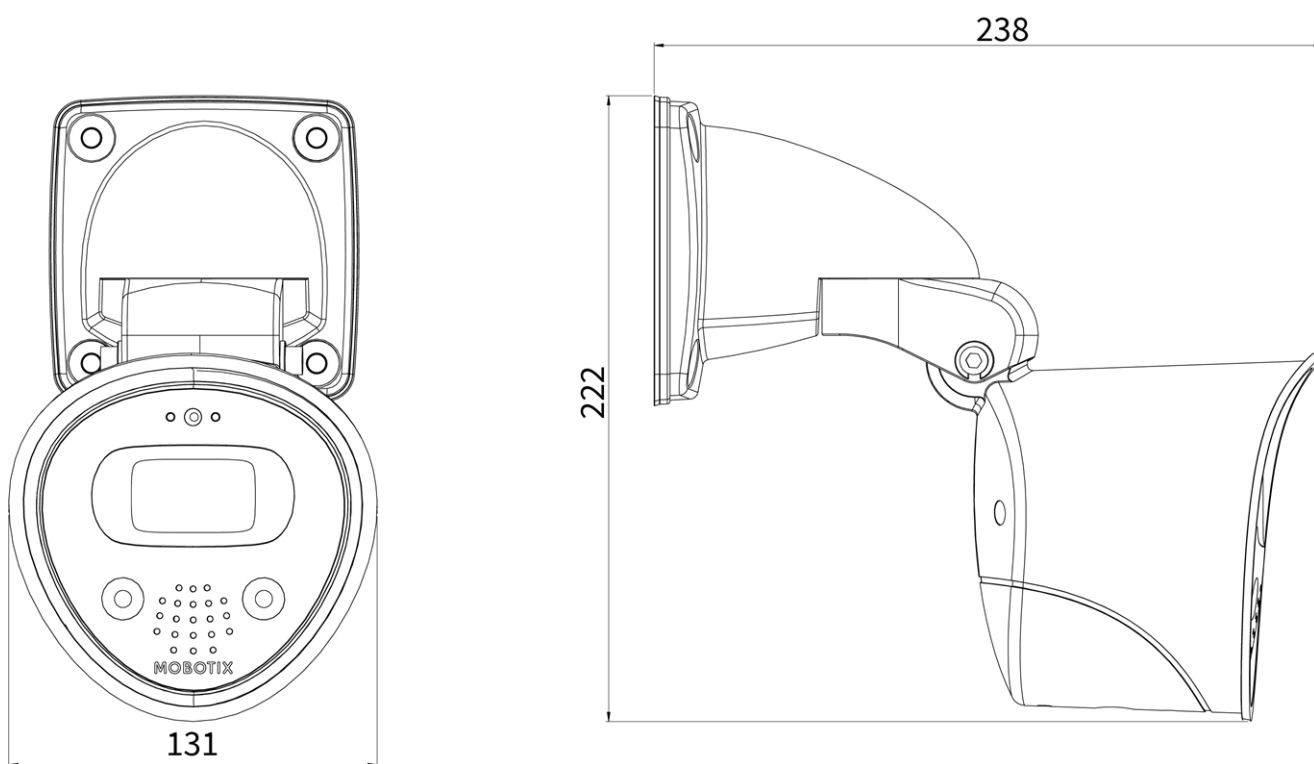


Fig. 1 : MOBOTIX ONE M1A-S (FIX & VARIO): Toutes les mesures sont en mm

MOBOTIX

BeyondHumanVision

FR_01/25

MOBOTIX AG • Kaiserstrasse D-67722 Langmeil • Tél. : +49 6302 9816-103 • sales@mobotix.com • www.mobotix.com

MOBOTIX est une marque déposée de MOBOTIX AG enregistrée dans l'Union européenne, aux États-Unis et dans d'autres pays. Sujet à modification sans préavis. MOBOTIX n'assume aucune responsabilité pour les erreurs ou omissions techniques ou rédactionnelles contenues dans le présent document. Tous droits réservés. © MOBOTIX AG 2019