



Especificaciones técnicas

MOBOTIX ONE M1A-S (FIX & VARIO) - Un sistema de videoseguridad único

Un robusto sistema de vídeo IP alemán que no requiere mantenimiento, con un diseño excepcional y componentes de alta calidad: carcasa reforzada con fibra de vidrio y resistente al agua salada, procesadores de alta gama, sensores de imagen para una calidad excelente y firmware ciberseguro de MOBOTIX con IA integrada para una protección perimetral y una detección de intrusos de máximo nivel.

- Amplia compatibilidad de códecs: H.264, H.265, MxPEG+ y MJPEG
- Amplia gama de ópticas con lentes fijas y varifocales orientadas a la aplicación
- Resolución 4K UHD para imágenes nítidas y detalladas de día y de noche
- Dos luces LED IR integradas (corta y larga distancia)
- Amplio rango dinámico (WDR) con hasta 120 dB
- DVR interno con tarjeta microSD de 64 GB (admite hasta 1 TB)
- MOBOTIX ActivitySensor integrado con reconocimiento de objetos basado en IA
- Robusto en todas las condiciones ambientales: -40 a 65 °C, IP66, NEMA 4X e IK10
- Instalación "Quick&Easy" con soporte integrado, cableado oculto y óptica varifocal



BeyondHumanVision

MOBOTIX

Índice

Información sobre pedidos	2
Hardware	2
Propiedades de imagen y vídeo	5
Características generales del software	6
Análisis de vídeo	7
Software de gestión de vídeo	8
Objetivos y sensores compatibles	8
Información sobre pedidos	8
Dimensiones	10

Información sobre pedidos

Nombre	MOBOTIX ONE M1A-S (FIX & VARIO)
--------	---------------------------------

Código de pedido:	Mx-ONE-M1A-S-8XXXXX
-------------------	---------------------

Hardware

Característica

Propiedades

Sensor de imagen (color o blanco y negro)

hasta 4K UHD 3840x2160, 16:9, 1/1,8".

Lentes disponibles

Objetivo gran angular varifocal (4,3-9,3 mm F/1,3/112-47°), Teleobjetivo varifocal (11-29 mm F/1,7/42-15°), Objetivo fijo (consulte Objetivos y sensores compatibles , p. 8)
--

Zoom óptico

Sí (para modelos varifocales)

Sensibilidad a la luz

- Sensor de color (día): 0,1 lx @ 1/60s; 0,005 lx @ 1s
 - Sensor BW (noche): 0,02 lx @ 1/60s; 0,001 lx @ 1s
-

Característica	Propiedades
Control de la exposición	Modo manual y automático De 1 s a 1/16.000 s
Clase de protección IK	IK10 (carcasa excepto objetivo)
Clase de protección IP / NEMA	IP66 / NEMA 4X
Uso previsto	No utilizar en zonas peligrosas (zona Ex)
Temperatura de funcionamiento	-40 a 65 °C/-40 a 149 °F
Temperatura mínima de arranque en frío	-25 °C/-22 °F
Humedad relativa	95 % sin condensación
Almacenamiento DVR interno	Tarjeta microSD interna (SDHC/SDXC), 64 GB de fábrica, máx. 1 TB.
E/S	<p>ENTRADA</p> <ul style="list-style-type: none"> ■ Cierre por contacto (sin necesidad de aislamiento galvánico) o hasta 50 V CA/CC ■ longitud máx. de los cables: 50 m <p>SALIDA</p> <ul style="list-style-type: none"> ■ 2x Contacto seco, forma A (CA/CC, hasta 50 V / 60 W/2 A)
Micrófono/altavoz	<ul style="list-style-type: none"> ■ Embedded ■ Sensibilidad del micrófono: -35 +/-4 dB (0 dB = 1 V/pa, 1 kHz) ■ 1 altavoz integrado: 0,9 W a 8 ohmios ■ 1 altavoz externo opcional
Iluminación integrada	2 x LED IR integrados, 850 nm, hasta 30 m/100 pies (pueden ser más dependiendo de la escena)
Detector de golpes (detección de manipulaciones)	Sí
Consumo máximo	máx. 12,95 W (la media puede ser significativamente inferior)
Protección contra sobretensiones eléctricas	Caja de protección contra sobretensiones (no forma parte del volumen de suministro)
Estándar PoE	PoE (802.3af-2003)/Clase 3

Especificaciones técnicas

Característica

Interfaces

Propiedades

- Ethernet 1000BaseT (RJ45 según EIA/TIA-568B)
- USB 2.0 mediante conector USB-C
- Alimentación 12-24VDC
- Entrada / Salida
- Altavoz ext.

Opciones de montaje

Montaje en pared (por defecto)

Montaje en techo o en poste (con accesorio, compatible con M26)

Dimensiones

222 x 131 x 238 mm

(altura x anchura x profundidad)

Peso

Aprox. 0,973 kg/2,15 lbs

Vivienda

PBT-30GF

Accesorios estándar

1 cable de interconexión Ethernet, 50 cm/19,7 pulgadas (instalado)
1 tarjeta SD de 64 GB (instalada)
1 Información de seguridad importante
1 adhesivo con el número EAN de la cámara
1 pegatina con la dirección IP de la cámara
1 Llave para módulos (amarilla) *Sólo M1A-S FIX
1 Anillo de estanqueidad para VarioFlex y soportes murales)
5 tapones roscados plástico blanco
1 llave Allen de 5 mm
4 arandelas de acero inoxidable Ø5,3 mm
4 tornillos para madera 4,5x60 mm
4 tacos S8
1 pinzas para sustituir la tarjeta SD

Inclinación de la cámara

- Montaje en pared y poste
Horizontal: 180°
Vertical: 110°
- Montaje en techo
Horizontal: 360°
Vertical: 110°

Documentación técnica detallada

www.mobotix.com > [Asistencia](#) > [Centro de descargas](#) > [Marketing y documentación](#)

Característica	Propiedades
MTBF	100.000 horas
Certificados	EN 55032, EN 55035, EN 61000-6-1, EN 61000-6-2, EN 61000-6-3, EN 61000-6-4, EN 62368-1, EN 63000, AS/NZS CISPR32, 47 CFR Parte 15b
Protocolos	DHCP (cliente y servidor), DNS, ICMP, IGMP v3, IPv4, IPv6, HTTP, HTTPS, FTP, FTPS, NFS, NTP (cliente y servidor), MQTT, RTP, RTCP, RTSP, SFTP, SIP (cliente y servidor), SMB/CIFS, SNMP, SMTP, SSL/TLS 1.3, TCP, UDP, VLAN, VPN, Zeroconf/mDNS.
Garantía del fabricante	5 años

Propiedades de imagen y vídeo

Característica	Propiedades
Códecs de vídeo disponibles	<ul style="list-style-type: none"> ▪ H.264, H.265 ▪ MxPEG+ ▪ MJPEG
Resolución de imágenes	VGA 640x360, XGA 1024x576, HD 1280x720, FullHD 1920x1080, QHD 2560x1440, 4K UHD 3840x2160
Resolución máxima de imagen	4K UHD 3840x2160 (8MP)
Multistreaming	H.264, H.265
Transmisión multidifusión a través de RTSP	Sí
Frecuencia de imagen máx.	MxPEG: 20@4K, H.264: 30@4K, H.265: 30@4K

Características generales del software

Característica	Propiedades
Características del software	<ul style="list-style-type: none">▪ Multistreaming H.264, H.265▪ Transmisión multidifusión a través de RTSP▪ Paneo, inclinación y zoom digitales/vPTZ (zoom de hasta 8x)▪ Integración del protocolo Genetec▪ Zonas de exposición programables▪ Grabación de instantáneas (imágenes previas y posteriores a la alarma)▪ Grabación continua▪ Grabación de eventos▪ Lógica de eventos flexible y temporizada▪ Calendario semanal de grabaciones y acciones▪ Transferencia de vídeo e imágenes de eventos por FTP y correo electrónico▪ Reproducción y QuadView a través del navegador web▪ Logotipos animados en la imagen▪ Funcionalidad maestro/esclavo▪ Programación de la zona de privacidad▪ Notificación remota de alarma (mensaje de red)▪ Interfaz de programación (HTTP-API)▪ MxMessageSystem
Compatibilidad con ONVIF	Perfil G, S, T, (M con versión de firmware posterior)
Funcionalidad maestro/esclavo	Sí
Notificación remota de alarmas	Correo electrónico, mensaje de red (HTTP/HTTPS), SNMP, MxMessageSystem, MQTT

Característica	Propiedades
Gestión de DVR/almacenamiento de imágenes	<ul style="list-style-type: none"> ▪ En tarjeta microSD interna ▪ En dispositivos USB y NAS externos ▪ Diferentes flujos para imagen en directo y grabación ▪ Sólo MxPEG+ ▪ MxFFS con archivo en búfer, imágenes previas y posteriores a la alarma, supervisión del almacenamiento con notificación de errores
Seguridad de cámaras y datos	Gestión de usuarios y grupos, conexiones SSL, control de acceso basado en IP, IEEE 802.1X, detección de intrusiones, firma de imágenes digitales
Firmware firmado digitalmente	Sí (para evitar la manipulación de archivos de firmware)

Análisis de vídeo

Característica	Propiedades
Detección de movimiento por vídeo	Sí
MxActivitySensor	Versiones 1.0, 2.1, 3.0 (incl. AI Motion y Loitering Detection)
Soporte de aplicaciones MOBOTIX	Sí, con una versión de firmware posterior

Software de gestión de vídeo

Característica	Propiedades
MOBOTIX HUB	Sí www.mobotix.com > Soporte > Centro de descargas > Descargas de software
MxManagementCenter	Sí (se recomienda la última versión) www.mobotix.com > Soporte > Centro de descargas > Descargas de software
MOBOTIX Cloud	Streaming y eventos compatibles
MOBOTIX Aplicación LIVE	Sí (disponible en Google Play Store (Android) y Apple App Store (iOS)).
Software VMS de terceros	véase la especificación ONVIF Perfil S, T y G

Objetivos y sensores compatibles

Lente	Sensor
Lente fija (120°, 95°, 60°, 45°, 30°, 15°)	Sensor 4K como D/N Corte IR / Versión nocturna
Teleobjetivo varifocal 42°-15°	Sensor 4K como D/N Corte IR / Versión nocturna
Objetivo gran angular varifocal 112°-47°	Sensor 4K como D/N Corte IR / Versión nocturna

Información sobre pedidos

Varifocales

Mx-ONE-M1A-S-8DNTELE	M1A-S con 4K DN teleobjetivo varifocal (Día/Noche), 42° - 15°
Mx-ONE-M1A-S-8DNWIDE	M1A-S con 4K DN objetivo gran angular varifocal (Día/Noche), 112° - 47,5°

Objetivos fijos

Mx-ONE-M1A-S-8DN040	M1A-S con 4K DN040 (Día/Noche), 120°x60°
Mx-ONE-M1A-S-8DN050	M1A-S con 4K DN050 (Día/Noche), 95°x50°
Mx-ONE-M1A-S-8DN080	M1A-S con 4K DN080 (Día/Noche), 60°x33°
Mx-ONE-M1A-S-8DN100	M1A-S con 4K DN100 (Día/Noche), 45°x25°
Mx-ONE-M1A-S-8DN150	M1A-S con 4K DN150 (Día/Noche), 30°x17°
Mx-ONE-M1A-S-8DN280	M1A-S con 4K DN280 (Día/Noche), 15°x8,5°
Mx-ONE-M1A-S-8N040	M1A-S N con 4K N040 (Noche) 120°
Mx-ONE-M1A-S-8N050	M1A-S N con 4K N050 (Noche), 95°
Mx-ONE-M1A-S-8N080	M1A-S N con 4K N080 (Noche), 60°
Mx-ONE-M1A-S-8N100	M1A-S N con 4K N100 (Noche), 45°
Mx-ONE-M1A-S-8N150	M1A-S N con 4K N150 (Noche), 30°
Mx-ONE-M1A-S-8N280	M1A-S N con 4K N280 (Noche), 15°

Montajes

Mx-MH-SecureFlex-ESWS (por confirmar)	Montaje en poste para M1x, M2x, M1A-S
MX-M-CM-M1	Montaje en techo

Dimensiones

AVISO! Descargue la plantilla de perforación de la sección o en el sitio web MOBOTIX: www.mobotix.com
> [Asistencia](#) > [Centro de descargas](#) > [Marketing y documentación](#) > [Plantillas de perforación](#).

ATENCIÓN! Imprima o copie siempre la plantilla de perforación al 100% del tamaño original.

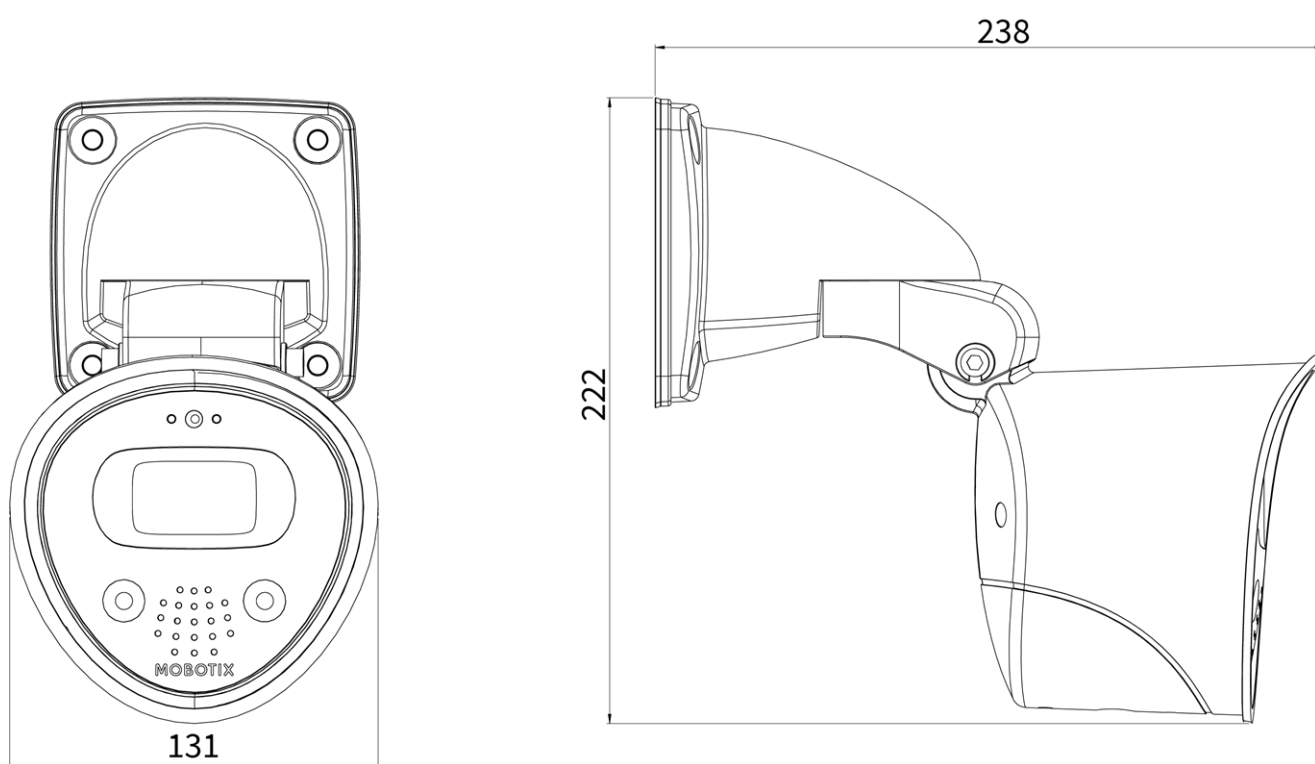


Fig. 1: MOBOTIX ONE M1A-S (FIX & VARIO): Todas las medidas en mm

MOBOTIX

BeyondHumanVision

[ES_01/25](#)

MOBOTIX AG • Kaiserstrasse • D-67722 Langmeil • Tel.: +49 6302 9816-103 • sales@mobotix.com • www.mobotix.com

MOBOTIX es una marca comercial de MOBOTIX AG registrada en la Unión Europea, Estados Unidos y otros países. Sujeto a cambios sin previo aviso. MOBOTIX no asume ninguna responsabilidad por errores técnicos o editoriales ni por omisiones contenidas en el presente documento. Todos los derechos reservados. ©MOBOTIX AG 2019