



Technische Spezifikationen

MOBOTIX MOVE 5MP IR Vandal Turret

Die MOBOTIX MOVE 5MP IR Vandal Turret wurde entwickelt, um Klarheit und Wachsamkeit für Ihre Überwachungsanforderungen zu schaffen. Diese hochmoderne Turret-Kamera mit DNN-basierter Videoanalyse kombiniert fortschrittliche Funktionen mit einem kompakten und schlanken Design, was sie zu einer idealen Wahl für verschiedene Innen- und Außenanwendungen macht. Das wetterfeste Design der Kamera (IP67 und IK10) gewährleistet einen zuverlässigen Betrieb auch unter schwierigen Umgebungsbedingungen. Dank ihres kompakten Turret-Formfaktors in Kombination mit einfachen Installationsoptionen ist sie eine problemlose Wahl.

- Hohe Lichtempfindlichkeit
- 1/2,8"-Progressiv-CMOS
- Festbrennweitenobjektiv 2,8 mm
- WDR bis zu 120 dB
- Integrierte IR-Beleuchtung, Arbeitsbereich bis zu 30 m/98 ft
- Dreifach-Streaming H.264/H.265/MJPEG
- 2D/3D-bewegungskomp. Rauschunterdrückung (MCTF)
- ONVIF-Profil S/G/T/M
- Die Micro SD-Karte unterstützt bis zu 512 GB.
- Integriertes Mikrofon
- NDAA-konform
- DNN-basierte Objekterkennung mit Filterung (Personen/Fahrzeuge, etc.)
- Doppelte Spannungsversorgung IEEE802.3af Klasse 3 / DC 12 V
- Temp. Bereich -30°C bis 60°C/-22°F bis 140 °F mit Heizung
- Schutzklasse IP67 / IK10
- Intelligente Kodierung, Smart Low Bitrate Control ist gleichbedeutend mit intelligenter Komprimierung und bietet optimal nutzbare Bandbreite und Speicherplatz.



BeyondHumanVision

MOBOTIX MOVE

Technische Spezifikationen

MOBOTIX MOVE 5MP IR Vandal Turret

Informationen zum Produkt

Produktname 5MP IR Vandal Turret

Bestellcode Mx-VT1A-5-IR

Hardware-Design

Prozessor Novatec NT98560 (Ein-Kern-ARM® Cortex®-A9, 960 MHz)

Speicher RAM: 512 MBytes
FLASH: 256 MBytes

Bildsensor 5MP 1/2,8" Progressive CMOS

Effektive (verwendete) Pixel 2688x1944 (5MP)

Objektiv

Minimale Beleuchtungsstärke Farbe: 0,18 Lux
S/W: 0,09 Lux, (0 Lux, IR eingeschaltet)
F1.6, AGC=ein, 30 IRE, 1/1 s

Objektivmerkmale Festbrennweitenobjektiv
Brennweite: 2,8 mm
Blende: F1.6
Bildwinkel H x V: 97°x 70,5°

Kamera

Tag/Nacht Automatisch schaltbarer IR-Sperrfilter

Verschlusszeit Auto / Manuell / WDR: 1 bis 1/10000 s

Blendenprioritätsmodus Bis zu 1/7,5 s

Bildfrequenz (maximal) **WDR ein/aus:**
H.265/H.264: 5MP@30 fps
MJPEG: 1080p@30 fps

Auto Gain Minimale Verstärkung: 0 dB, maximale Verstärkung: 36 dB, Schrittweite: 3

WDR Bis zu 120 dB

Zoom	Festbrennweite
Bildeinstellungen	Farbe, Helligkeit, Schärfe, Kontrast, Weißabgleich, Verstärkungsregelung, 2DNR, 3DNR, BLC, EV, Gamma-Korrektur, Sättigung, Farbton
Bilddrehung	90°, 180°, 270°
Ausrichtung des Kameragehäuses	Schwenken/Neigen/Drehen

Video-Codec

Komprimierung/Encodierung	H.265/H.264/MJPEG
Streaming	Bis zu 3 individuell konfigurierbare Streams in H.264/H.265/MJPEG. Konfigurierbare Auflösung, Bildrate, Bandbreite CVBR/CBR/istream in H.265/H.264

Audio-Codec

Komprimierung/Encodierung	G.711a/u
Streaming	Unidirektional
Audio-Eingang	Integriertes Mikrofon

Netzwerk

Schnittstelle	10/100 Mbit/s Ethernet
Unterstützte Protokolle	ARP, DHCP, DNS, FTP, HTTP, HTTPS, ICMP, IGMP, IPv4/6, NTP, RTSP/RTCP/RTP, RTMP, QoS, SMTP, SNMP v1/2c/3, TCP, TLS/TLS, UDP, UPnP, 802.1X, Bonjour, DDNS, PPPoE
ONVIF-Konformität	Unterstützt Profile S/G/T/M
Unterstützte Browser	Microsoft Edge, Firefox, Google Chrome

Systemintegration

Ereignis-Aktionen	<ul style="list-style-type: none">▪ Zeitplan für die Aufnahme (JPG/MP4)▪ DNN-basierte Videoanalyse (Zählen von Linien, Grenzlinien, Objekt-klassifizierung/-filterung für Personen, Fahrzeuge usw.)▪ Video- und Audioaufzeichnung auf Edge-Storage▪ Hochladen von Dateien: FTP und E-Mail▪ Benachrichtigung: E-Mail (JPG)▪ OSD-Anzeige▪ Aufzeichnung auf SD-Karte (*JPG/MP4)
-------------------	--

Allgemein

Gehäusematerial	Metall
Gehäusefarbe	RAL 9003
IR-Beleuchtung	850 nm; bis zu 30 m/98 ft Entfernung je nach Reflexion der Szene
Video-Speicherung	Micro SD-Karten unterstützt bis 512 GB. Unterstützung für Aufnahmen auf MOVE NVR, MOBOTIX Cloud (über MOBOTIX Bridge), MOBOTIX HUB, MxMC (über MOBOTIX NAS)
Remote-Aktualisierung	Ja
Spannungsversorgung	IEEE802.3af, Klasse 3, max. 10 Watt DC12V, max. 10 Watt
Anschlüsse	<ul style="list-style-type: none">▪ RJ45▪ 1 x DC 12V Klinkenbuchse▪ 1 x Reset-/Standard-Taste
Schutzklasse	IP67/IK10
Betriebstemperatur	-30°C bis 60°C/-22°F bis 140 °F mit Heizung
Relative Luftfeuchtigkeit	95 % nicht kondensierend
Lagerungsbedingungen	-40 bis 60 °C/-4 bis 158 °F
Zulassungen	EMC: CE, FCC, BIS Sicherheit: LVD

Garantie	5 Jahre; mechanisch abnutzbare Teile (Motor, Getriebe, Riemen usw.) ausgeschlossen
Abmessungen	ø 120 x 95 mm
Gewicht	680 g

HINWEIS! Beachten Sie das Dokument [MOBOTIX MOVE Installationshinweise](#), um eine optimale Nutzung der Kamerafunktionen zu gewährleisten.

DORI-Spezifikationen

Im Zusammenhang mit der Videoüberwachung steht "DORI" für Detection, Observation, Recognition und Identification (Erkennung, Beobachtung, Wiedererkennung und Identifizierung) und basiert auf der IEC EN62676-4: 2015. Diese Stufen definieren die Mindestpixel, die ein Gesicht einer Person haben muss, um beispielsweise eine korrekte Identifizierung zu ermöglichen.

- **Erkennung:** Bis zu dieser Entfernung können Sie zuverlässig feststellen, ob eine Person oder ein Fahrzeug anwesend ist.
- **Beobachtung:** Bis zu dieser Entfernung können Sie charakteristische Details einer Person erkennen, wie z. B. eine bestimmte Kleidung.
- **Wiedererkennung:** Bis zu dieser Entfernung können Sie mit hoher Sicherheit feststellen, ob eine Person mit einer zuvor gesehenen identisch ist.
- **Identifizierung:** Bis zu dieser Entfernung können Sie die Identität einer Person zweifelsfrei feststellen.

DORI-Klassifikation Bestellcode	Erkennung	Beobachtung	Wiedererkennung	Identifizierung
Mx-VT1A-5-IR	26 m/ 85,53 ft	15 m/ 49,34 ft	7,7 m/ 25,33 ft	4,38 m/ 14,41 ft

Abmessungen

HINWEIS! Laden Sie die Bohrvorlage aus dem Abschnitt oder von der Website MOBOTIX herunter:
www.mobotix.com > Support > Download Center > Marketing & Dokumentation > Bohrschablonen.

VORSICHT! Drucken oder kopieren Sie die Bohrschablone immer in 100% der Originalgröße!

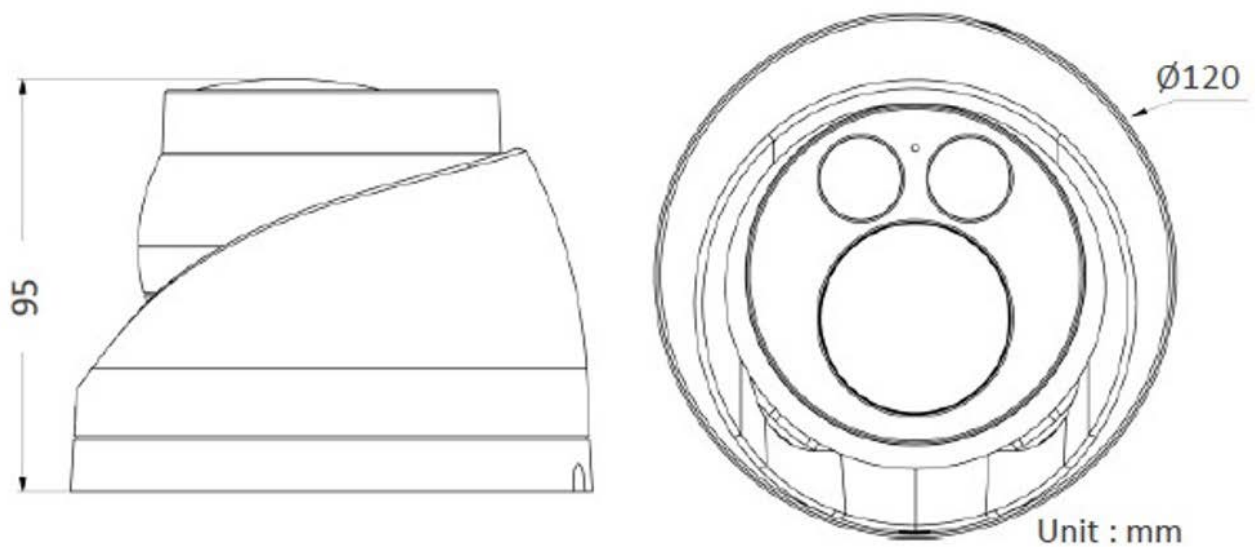




Abb. 1: Mx-VT1A-5-IR: Alle Maße in mm

Zubehör für Vandal Turret-Kameras


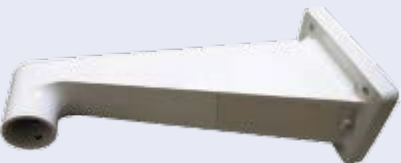
Bild/ Bestellnummer	Beschreibung	Kompatible Produkte	Material/ Farbe	Gewicht
 <p data-bbox="225 965 360 992">Mx-M-SD-C</p>	<p>Wetterfeste Eckhalterung für MOVE Speed Dome/Vandal Turret-Kameras.</p>	<p>Alle MOVE Speed Dome/Vandal Turret-Kameras. Erfordert Mx-M-SD-W oder Mx-M-SD-WL.</p>	<p>SPCC-Stahl, hamerschlaglackiert RAL9003</p>	<p>2,17 kg</p>
 <p data-bbox="225 1659 360 1686">Mx-M-SD-P</p>	<p>Wetterfeste Masthalterung für MOVE Speed Dome/Vandal Turret-Kameras.</p>	<p>Alle MOVE Speed Dome/Vandal Turret-Kameras. Erfordert Mx-M-SD-W oder Mx-M-SD-WL.</p>	<p>Galvanisch verzinkter SECC-Stahl, pulverbeschichtet RAL9003</p>	<p>1,58 kg</p>

VORSICHT!

Kann nicht mit MX-M-SD-WM verwendet werden!



VORSICHT!

Kann nicht mit MX-M-SD-WM verwendet werden!

Bild/ Bestellnummer	Beschreibung	Kompatible Pro- dukte	Material/ Farbe	Gewicht
 <p data-bbox="213 954 528 983">MX-MH-SecureFlex-ESWS</p>	<p>Wetterfeste Masthalterung für MOVE Speed Dome/Vandal Turret-Kameras für extreme Bedingungen.</p>	<p>Alle MOVE Speed Dome/Vandal Turret-Kameras. Erfordert Mx-M-SD-W oder Mx-M-SD-WL.</p>	<p>Rostfreier Stahl 3 mm, weiß</p>	<p>1,23 kg</p>
 <p data-bbox="300 1361 440 1391">Mx-M-SD-W</p>	<p>Wetterfeste Wandhalterung für MOVE Speed Dome/Vandal Turret-Kameras.</p>	<p>Alle MOVE Speed Dome/Vandal Turret-Kameras. Kann mit Mx-M-SD-C oder Mx-M-SD-P kombiniert werden.</p>	<p>Aluminium-Druckgusslegierung ADC12, hammerschlaglackiert RAL9003</p>	<p>0,84 kg</p>
 <p data-bbox="293 1637 446 1666">Mx-M-SD-WL</p>	<p>Erweiterte wetterfeste Wandhalterung für MOVE Speed Dome/Vandal Turret-Kameras.</p>	<p>Alle MOVE Speed Dome/Vandal Turret-Kameras. Kann mit Mx-M-SD-C oder Mx-M-SD-P kombiniert werden.</p>	<p>Aluminium-Druckgusslegierung ADC12, hammerschlaglackiert RAL9003</p>	<p>1,5 kg</p>

Technische Spezifikationen

MOBOTIX MOVE 5MP IR Vandal Turret


Bild/ Bestellnummer	Beschreibung	Kompatible Produkte	Material/ Farbe	Gewicht
	<p>Wetterfeste Wandhalterung für MOVE Speed Dome/Vandal Turret-Kameras. Kann auch oben auf der Wandanschlussdose MX-M-SD-WMJB montiert werden.</p>	<p>Alle MOVE Speed Dome/Vandal Turret-Kameras.</p>	<p>Aluminium-Druckgusslegierung ADC12, RAL9003</p>	<p>1,3 kg</p>
<p>MX-M-SD-WM</p>	<p>HINWEIS! Kann mit MX-M-SD-WMJB kombiniert werden (Wandhalterung wird oben auf der Anschlussdose montiert).</p>	<p>Alle MOVE Speed Dome/Vandal Turret-Kameras.</p>	<p>Halterung: Stahl, pulverbeschichtet RAL9003 Abzweigdose: Druckguss-Aluminiumlegierung ADC12, RAL9003</p>	<p>4,8 kg</p>
	<p>Wetterfeste Anschlussdose für die Wandmontage (IP67) für MOVE Speed Dome/Vandal Turret-Kameras. Ermöglicht eine komfortable Verkabelung und die Installation zusätzlicher HW-Ausrüstung wie PoE-Injektoren, Blitzschutz usw.</p>	<p>VORSICHT! Nur als Sockel für Mx-M-SD-WM zu verwenden (Wandhalterung wird oben auf der Anschlussdose montiert).</p>	<p>Abzweigdose: Druckguss-Aluminiumlegierung ADC12, RAL9003</p>	<p>4,8 kg</p>
<p>MX-M-SD-WMJB</p>				

Technische Spezifikationen

MOBOTIX MOVE 5MP IR Vandal Turret

Bild/ Bestellnummer	Beschreibung	Kompatible Pro- dukte	Material/ Farbe	Gewicht
	<p>Hängemontagesatz inkl. Sockelhalterung, 25 cm/10 in Pendelrohr, Installationsmaterial und Sicherheitsdrähte 50 cm/20 in & 1 m/39 in.</p>	<p>Alle MOVE Speed Dome/Vandal Turret-Kameras.</p>	<p>Aluminium-Druckgusslegierung ADC10, pulverbeschichtet RAL9003</p>	<p>1,58 kg</p>



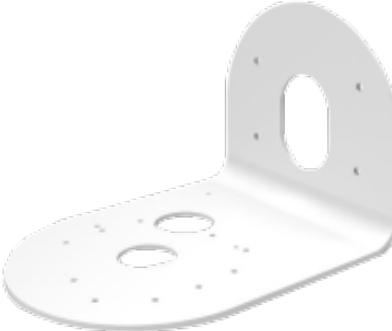
MX-M-SD-PM

	<p>Verlängerungsrohr 25 cm/10 Zoll für MX-M-SD-PM.</p>	<p>Verlängert MX-M-SD-PM; die maximale Gesamtlänge beträgt 1 m/39 Zoll (3 Verlängerungen).</p>	<p>Aluminium-Druckgusslegierung ADC10, pulverbeschichtet RAL9003</p>	<p>0,8 kg</p>
---	--	--	--	---------------

MX-M-SD-PMEXT

Technische Spezifikationen

MOBOTIX MOVE 5MP IR Vandal Turret

Bild/ Bestellnummer	Beschreibung	Kompatible Produkte	Material/ Farbe	Gewicht
	<p>Wetterfeste Brüstungshalterung (Schwanenhals) (IP67) mit integrierter Anschlussdose für MOVE Speed Dome/Vandal Turret-Kameras.</p> <p>Die integrierte Anschlussdose ermöglicht eine bequeme Verkabelung und die Installation von zusätzlicher Hardware wie PoE-Injektoren, Blitzschutz usw.</p>	Alle MOVE Speed Dome/Vandal Turret-Kameras.	Halterung und Schwanenhals: Stahl, pulverbeschichtet RAL9003 Abzweigdose: Druckguss-Aluminiumlegierung ADC12, RAL9003	14,8 kg
MX-M-SD-GN				
	<p>Adaptermontageplatte für MOVE Vandal Turret-Kameras.</p>	Alle MOVE Vandal Turret-Kameras (VT).	Halterung: Druckgegossene Aluminiumlegierung ADC12, einbrennlackiert RAL9003 Montageplatte: Aluminiumlegierung A1050P, einbrennlackiert RAL9003	0,3 kg
Mx-M-VT-AP				
	<p>Wandhalterung für MOVE Vandal Turret-Kameras.</p>	Alle MOVE Vandal Turret-Kameras (VT).	Aluminiumlegierung A1050P, einbrennlackiert RAL9003	0,3 kg

Technische Spezifikationen MOBOTIX MOVE 5MP IR Vandal Turret

Bild/ Bestellnummer	Beschreibung	Kompatible Pro- dukte	Material/ Farbe	Gewicht
Mx-M-VT-WM	Anschlussdose für MOVE Vandal Turret- Kameras.	Alle MOVE Van- dal Turret-Kame- ras (VT).	Obere/untere Abde- ckungen: Druck- gegossene Aluminiumlegierung ADC12, ein- brennlackiert RAL9003	0,85 kg
Mx-M-VT-JB				

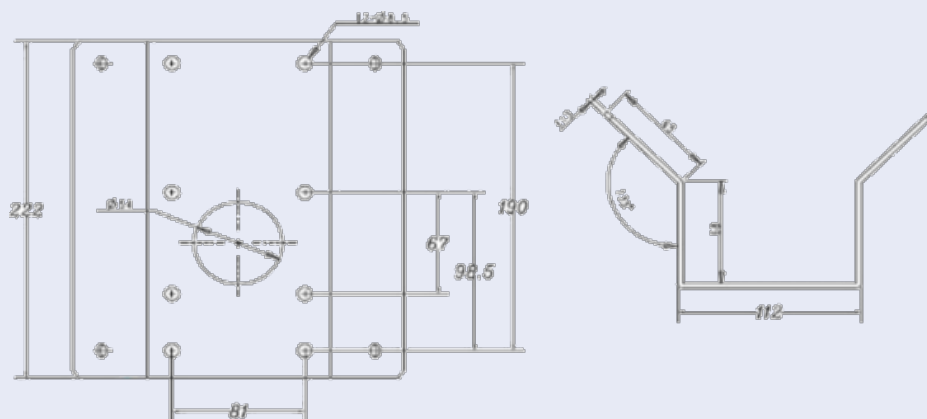


Abmessungen

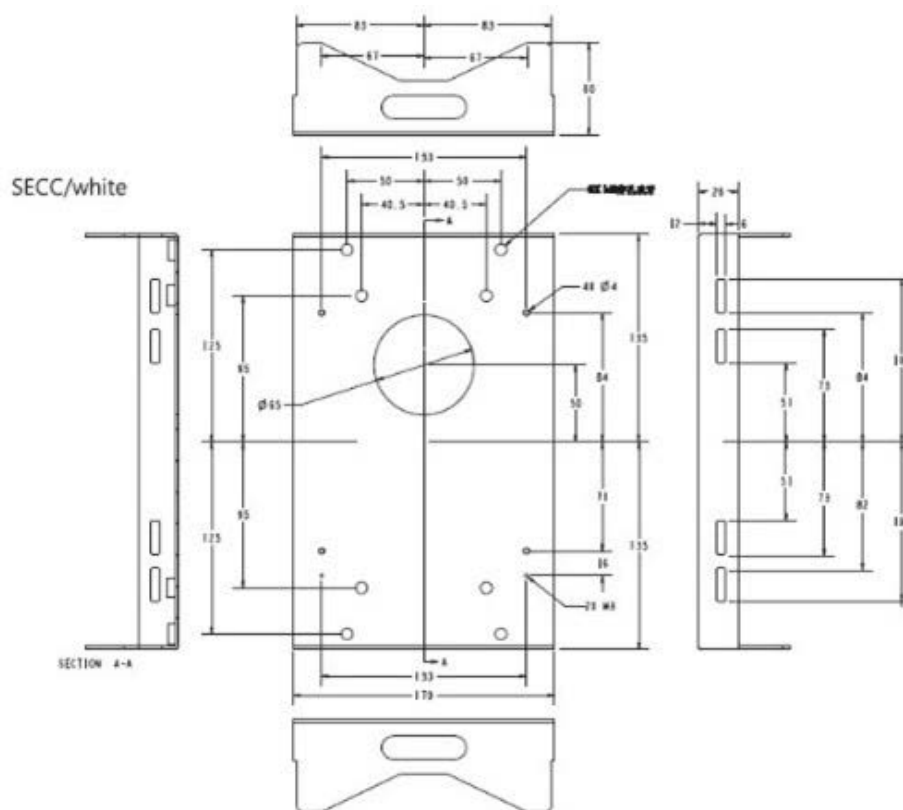
Bestellnummer

Abmessungen

Mx-M-SD-C



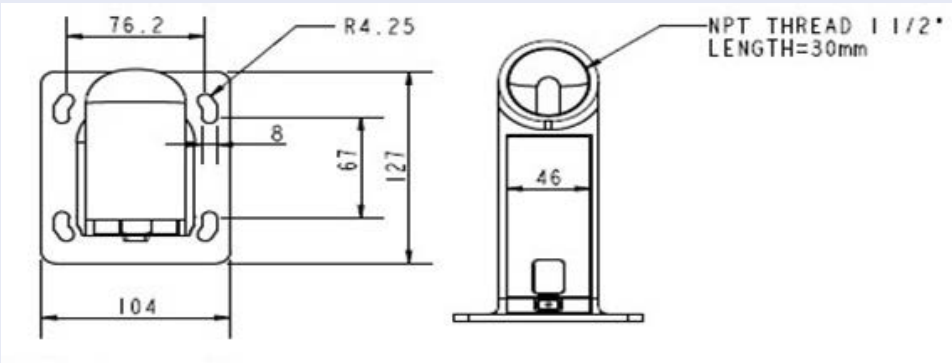
Mx-M-SD-P



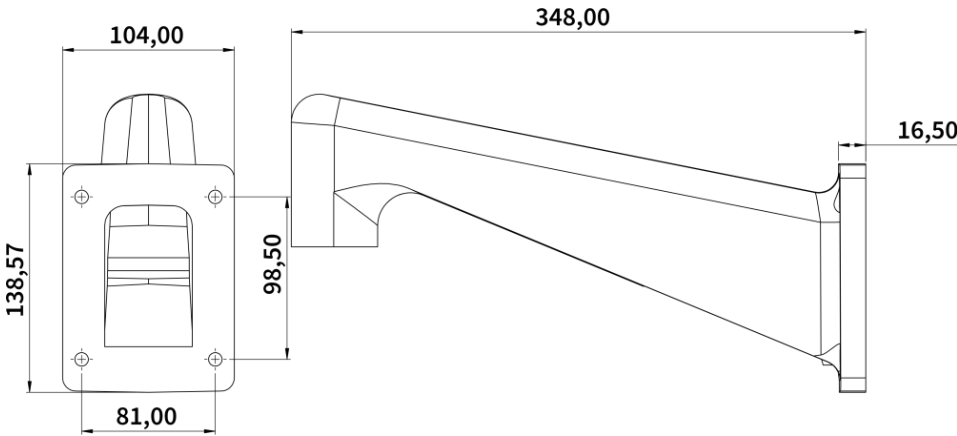
Bestellnummer

Abmessungen

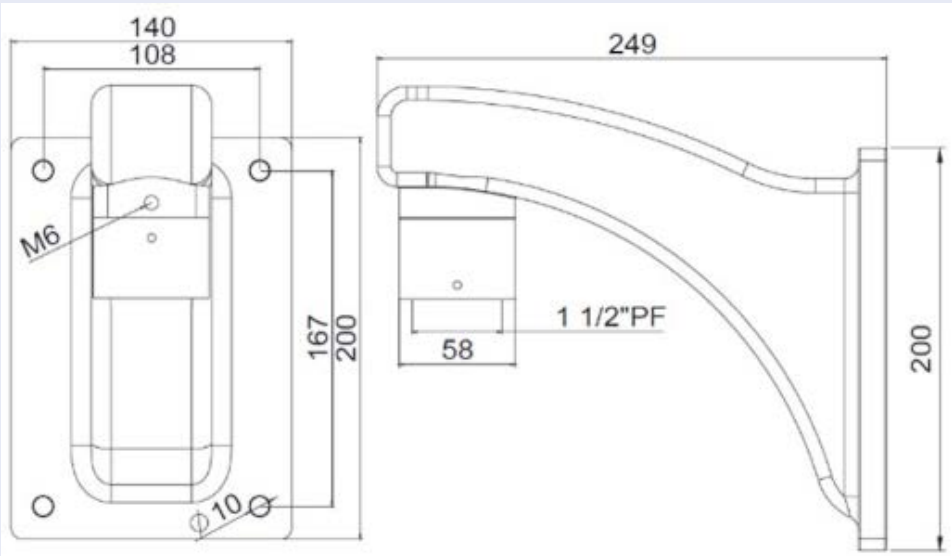
Mx-M-SD-W



Mx-M-SD-WL



MX-M-SD-WM



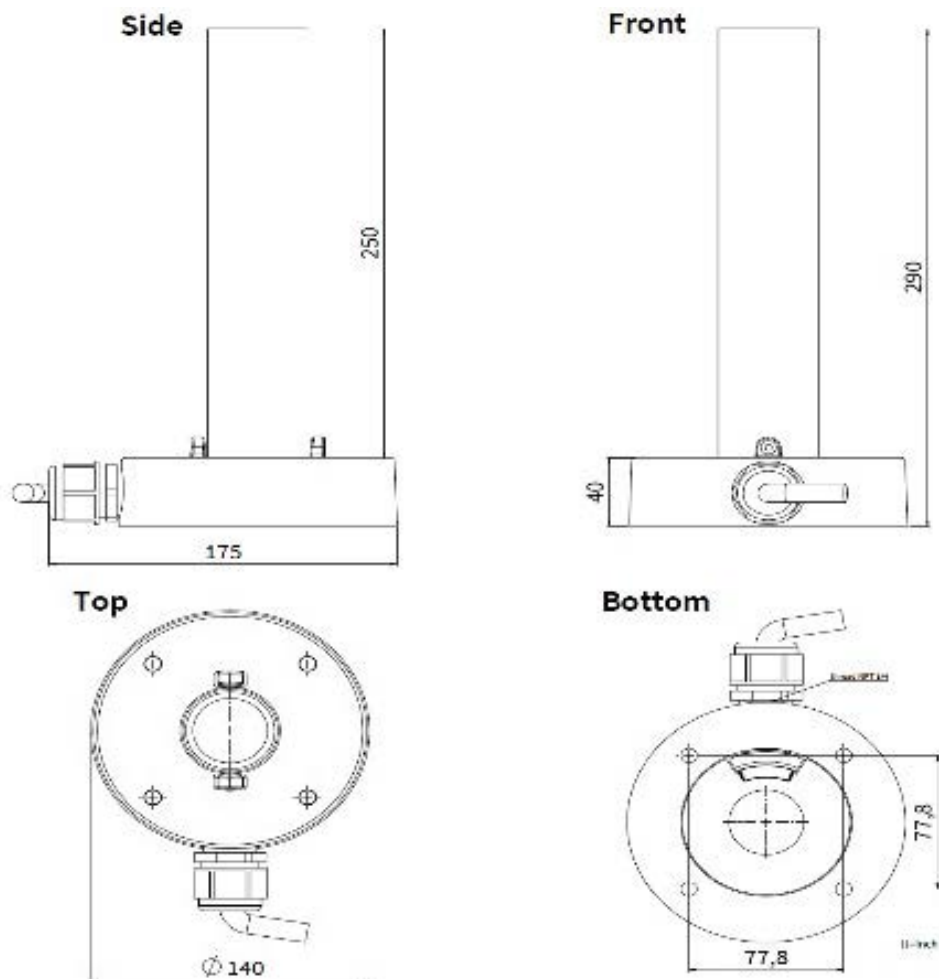
Technische Spezifikationen

MOBOTIX MOVE 5MP IR Vandal Turret

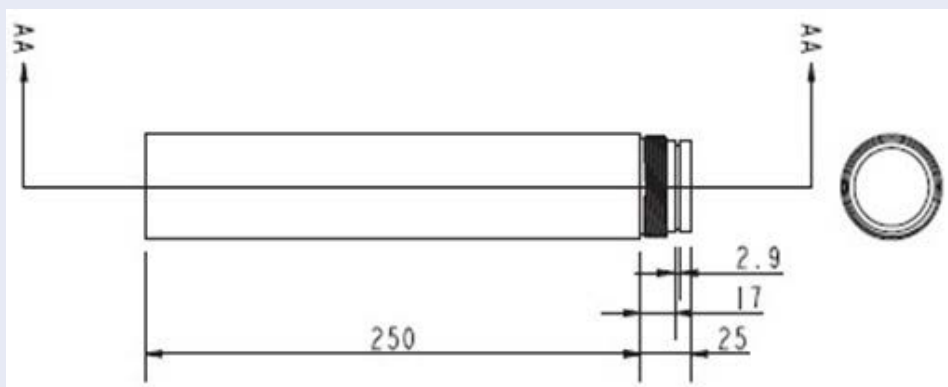
Bestellnummer

MX-M-SD-PM

Abmessungen



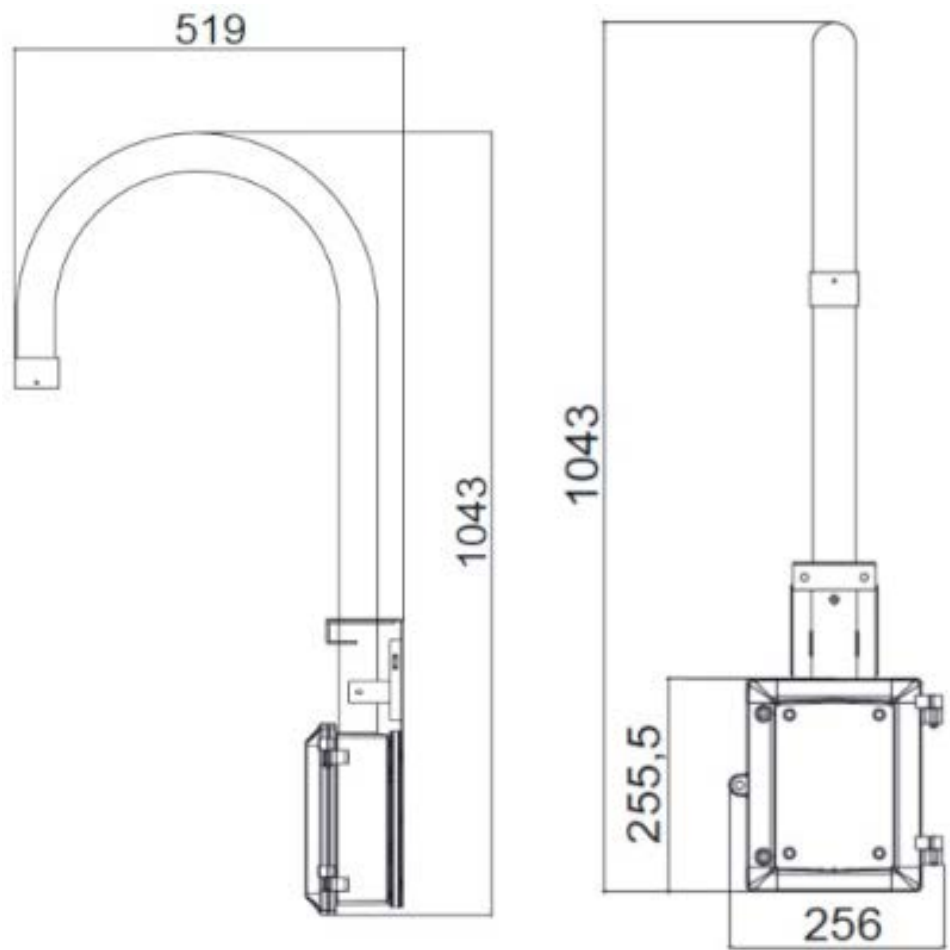
MX-M-SD-PMEXT



Bestellnummer

MX-M-SD-GN

Abmessungen



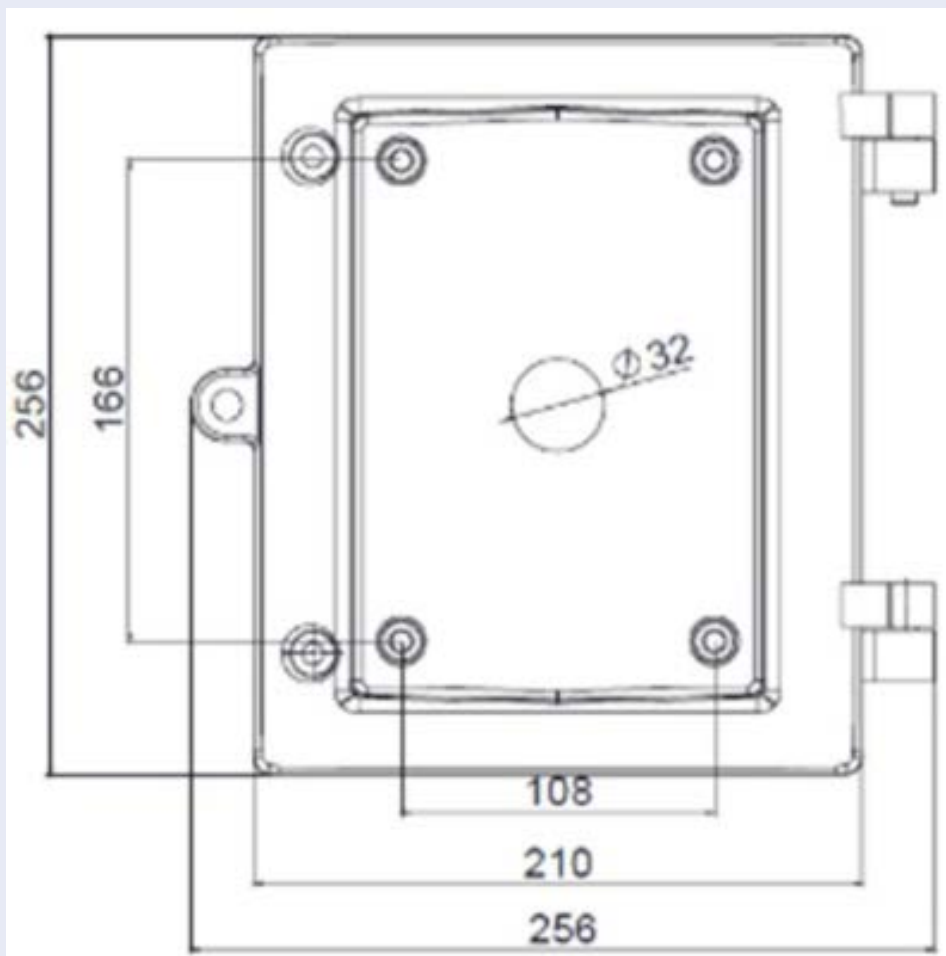
Technische Spezifikationen

MOBOTIX MOVE 5MP IR Vandal Turret

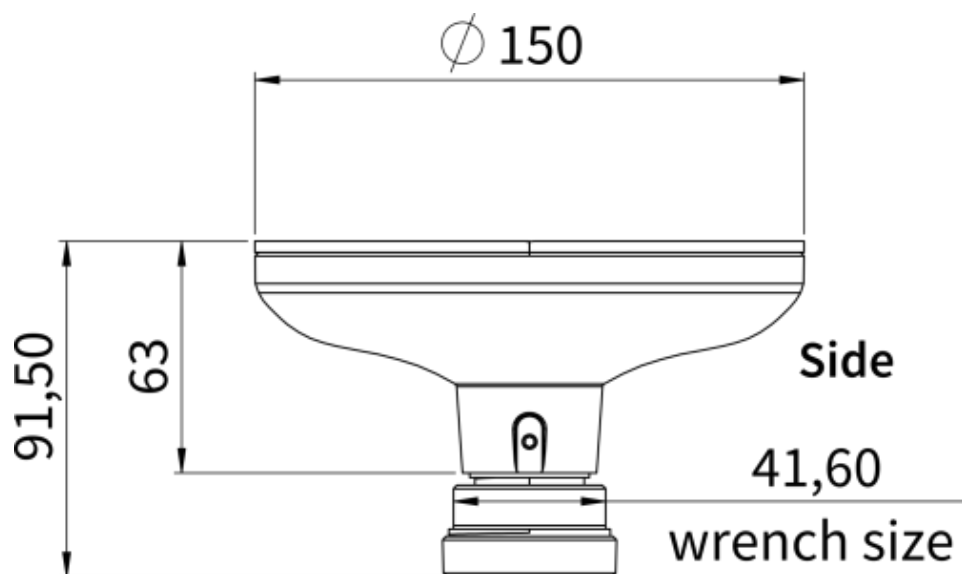
Bestellnummer

MX-M-SD-WMJB

Abmessungen



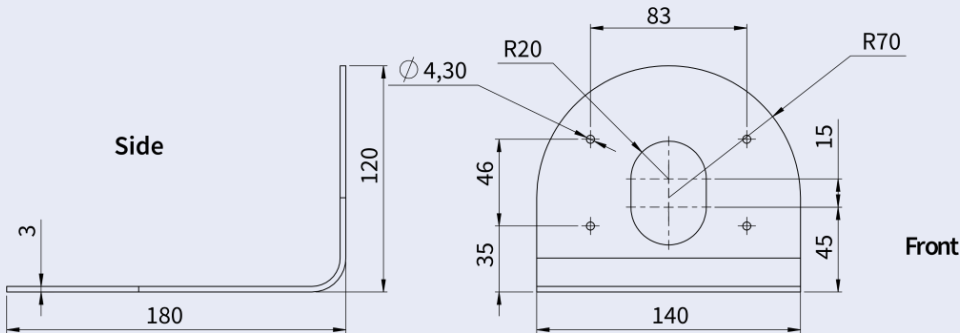
Mx-M-VT-AP



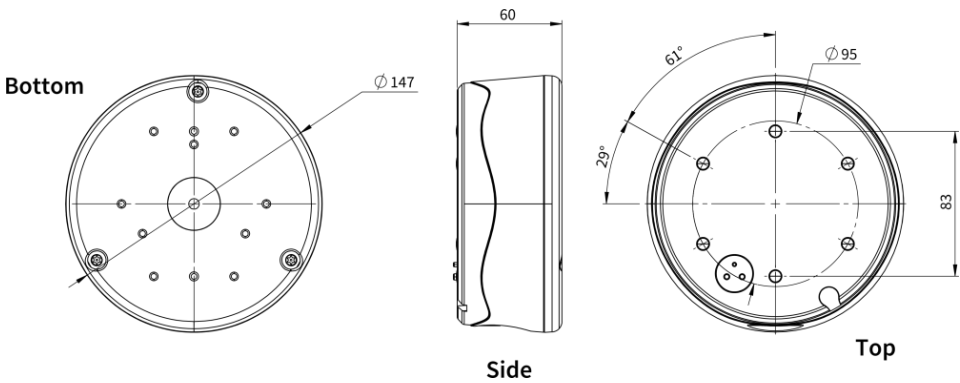
Bestellnummer

Abmessungen

Mx-M-VT-WM



Mx-M-VT-JB



Zubehör für alle Kameras

Bild/ Bestellnummer	Beschreibung	Kompatible Produkte	Material/ Farbe	Gewicht
 <p data-bbox="156 1070 427 1097">MX-NPA-UPOE1A-60W</p>	<p data-bbox="507 517 887 1424">UPoE-Power-Injektor 60W. PoE++ 60W Network Power Injector - AC-Eingangsspannung: 100 bis 240 VAC (50 bis 60Hz) - AC-Eingangstrom: 1,5A @100-240 VAC - Betriebsumgebungstemperatur: -10° bis 40°C @60W - -10° bis 50°C, Luftfeuchtigkeit 10 bis 90% @30W - IEEE 802.3bt-Beschwerde - Ausgangsleistung von 60W über 4 Paare - Unterstützt 10/100/1000Base-T-Anwendungen - Plug-and-play-Installation - Voller Schutz OVP, OCP- Unterstützt 10/100/1000Base-T-Anwendungen.</p>	<p data-bbox="914 517 1054 584">Alle Kameras.</p>	<p data-bbox="1074 517 1182 584">Kunststoffgehäuse, schwarz</p>	<p data-bbox="1331 517 1430 544">0,45 kg</p>
 <p data-bbox="156 1872 427 1899">Mx-A-ETP1A-2601-SET</p>	<p data-bbox="507 1458 887 1948">Medienkonverter-Set Ethernet (PoE+) - Twisted-Pair. Komplettsset bestehend aus zwei Zweidraht-Sende-/Empfangsgeräten zum Aufbau einer Ethernet-Übertragungsstrecke über Twisted-Pair-Kabel. - Übertragung von Ethernet und PoE+-Stromversorgung über Zweidrahtleitung nach IEEE1901. -</p>	<p data-bbox="914 1458 1054 1720">Alle Kameras. Erfordert Mx-A-ETP1A-2601-POW.</p>	<p data-bbox="1074 1458 1182 1525">Kunststoffgehäuse, schwarz</p>	<p data-bbox="1331 1458 1430 1485">0,368 kg</p>

Bild/ Bestellnummer	Beschreibung	Kompatible Produkte	Material/ Farbe	Gewicht
	<p>Einfacher Anschluss von 10/100 Mbps Ethernet-Endgeräten - Max. 95 Mbit/s Übertragungsbandbreite, Reichweite bis zu 600 m/656 yd für reine Daten, 300 m/328 yd für PoE je nach Qualität der Twisted-Pair-Verbindung - 128-Bit-AES-Netzwerkdatenverschlüsselung - Stromversorgung 2-Draht Sender (Tx) und Empfänger (Rx) sowie Endgerät über PoE+ Netzwerk Switch oder externes Netzteil 56VDC / 1.2A (nicht im Lieferumfang enthalten!) - Angeschlossene Endgeräte Endgeräte werden über PoE-Switch IEEE802.3af(PoE), IEEE802.3at (PoE+), UPoE bis zu bis zu 60W (benötigt ext. Netzteil) versorgt. - Status-LEDs (Daten, Stromversorgung, Daten Link, PoE) - Integrierter Überspannungsschutz (IEC 61000-4-5 4kV(1,2 / 50us), 2kA (8 / 20us)) - Spannungsversorgung: TX: T-Linx oder DC12V~57V, RX: PoE-Schalter oder DC48V~57V - Betriebstemperatur: -20 bis 60°C - Abmessungen: 80,4(L) x 61,6(B) x 24(H)mm - Gewicht: RX/TX: 102g - Garantie: 2 Jahre</p>			

Technische Spezifikationen

MOBOTIX MOVE 5MP IR Vandal Turret

Bild/ Bestellnummer	Beschreibung	Kompatible Produkte	Material/ Farbe	Gewicht
 Mx-A-ETP1A-2601-POW	Steckernetzteil für Mx-A-ETP1A-2601-SET. Ausgang: 57V DC +/-3% / 1,2 A - Eingang: 90-260V AC (47-63Hz) - 68,4 Watt - Betriebstemperatur: 0-40°C/32-122°F	Mx-A-ETP1A-2601-SET	Kunststoffgehäuse, schwarz	0,49 kg
 Mx-A-KBD1A-PTZ-JOG	MOBOTIX USB-Tastatur mit PTZ-Joystick & Jog-Shuttle. USB-Bedienfeld zur Bedienung von MOBOTIX MxMC 2.6 und höher sowie MOBOTIX HUB inkl. Steuerung von Software-PTZ- und motorisierten PTZ-Kameras und Schwenk-Neige-Geräten - Integrierter 3-Achsen-Joystick - Integriertes Jog-Shuttle - 38 Steuertasten mit Hintergrundbeleuchtung für MxMC-Funktionen vordefiniert bzw. für MOBOTIX HUB frei definierbar - Integrierter Alarmsummer - Geeignet für den Betrieb als HID-Gerät an MOBOTIX VMS mit Windows- und MAC-basierten Betriebssystemen über USB 2.0 - Für Rechts- und Linkshänder geeignet - Stromversorgung: USB, max. 350 mA - Betriebstemperatur: 0°-45°C/32-113 °F.	Alle Kameras. Erfordert einen Windows- oder macOS-Computer mit USB 2.0 oder besser.	Kunststoffgehäuse, schwarz	1,9 kg

Bild/ Bestellnummer	Beschreibung	Kompatible Produkte	Material/ Farbe	Gewicht
 <p data-bbox="288 786 448 815">MX-SWITCH1</p>	<p data-bbox="584 367 970 488">MOBOTIX Netzwerk-Switch für die Montage auf DIN-Schiene (Hutschiene).</p> <p data-bbox="584 510 970 1048">5x RJ45 Port mit 100 MBit/s (1x Uplink, 4x PoE+ mit max. 75 W). Versorgung: 48 V DC, max. 75 W. Vereinfachte Verkabelung für Türstationen durch Anschlussmöglichkeiten für Diebstahlschutz, Türöffner und MxBus. MxBus, Diebstahlschutz, Tür- und Schlosskontakt können über separate Adern des Ethernet-Kabels angeschlossen werden.</p>	<p data-bbox="991 367 1129 443">Alle Kameras.</p>	<p data-bbox="1150 367 1262 443">Kunststoffgehäuse, grau</p>	<p data-bbox="1406 367 1506 396">0,31 kg</p>

Weitere Informationen

[Handbücher und Schnellinstallationsunterlagen](#)



[Technische Daten](#)



[MOBOTIX MOVE Hinweise zur Installation](#)



[MOBOTIX Gemeinschaft](#)



MOBOTIX

BeyondHumanVision

[DE_01.25](#)

MOBOTIX AG • Kaiserstrasse • D-67722 Langmeil • Tel.: +49 6302 9816-103 • sales@mobotix.com • www.mobotix.com

MOBOTIX ist eine Marke der MOBOTIX AG, die in der Europäischen Union, in den USA und in anderen Ländern eingetragen ist. Änderungen vorbehalten. MOBOTIX übernimmt keine Haftung für technische oder redaktionelle Fehler oder Auslassungen in diesem Dokument. Alle Rechte vorbehalten. © MOBOTIX AG 2020