



# Specifiche tecniche

## MOBOTIX MOVE 2MP IR Vandal Turret

La telecamera MOBOTIX MOVE 2MP IR Vandal Turret è stata progettata per offrire chiarezza e vigilanza alle vostre esigenze di sorveglianza. Questa telecamera a torretta all'avanguardia con analisi video basata su DNN combina funzioni avanzate con un design compatto ed elegante, che la rende una scelta ideale per varie applicazioni in interni ed esterni. Il design resistente agli agenti atmosferici della telecamera, IP67 e IK10, garantisce un funzionamento affidabile anche in condizioni ambientali difficili. Il suo fattore di forma compatto a torretta, unito alle facili opzioni di installazione, la rende una scelta senza problemi.

- Elevata sensibilità alle basse luci
- CMOS progressivo da 1/2,8
- Obiettivo fisso 2,8 mm
- WDR fino a 120 dB
- Illuminazione IR integrata, distanza di lavoro fino a 30 m/98 ft
- Triplo streaming H.264/H.265/MJPEG
- Riduzione del rumore con compensazione del movimento 2D e 3D (MCTF)
- Supporto del profilo ONVIF S/G/T/M
- La scheda Micro SD supporta fino a 512 GB.
- Microfono integrato
- Conforme all'NDAA
- Rilevamento di oggetti basato su DNN con filtraggio (persone/veicoli, ecc.)
- Doppia alimentazione IEEE802.3af Classe 3 / DC 12 V
- Temperatura. Intervallo Da -30°C a 60°C/-22°F a 140°F con riscaldatore
- Grado di protezione IP67 / IK10
- La codifica intelligente, il controllo intelligente del bitrate ridotto sono gli stessi della compressione intelligente e offrono una larghezza di banda e uno spazio di archiviazione utilizzabili in modo ottimale.



BeyondHumanVision

MOBOTIX MOVE

## Specifiche tecniche

### MOBOTIX MOVE 2MP IR Vandal Turret

---

## Informazioni sul prodotto

Nome del prodotto 2MP IR Vandal Turret

Codice d'ordine Mx-VT1A-2-IR

---

## Progettazione hardware

Processore Novatec NT98560 (Single-core ARM® Cortex®-A9, 960 MHz)

Memoria RAM: 512 MByte  
FLASH: 256 MByte

Sensore di immagine 2MP CMOS progressivo da 1/2,8"

Pixel effettivi (utilizzati) 1920x1080 (2MP)

---

## Lente

Illuminazione minima Colore: 0,03 lux  
B/N: 0,01 lux, (0 lux, IR acceso)  
F1.6, AGC=on, 30 IRE, 1/1 s

Caratteristiche dell'obiettivo Obiettivo fisso  
Lunghezza focale: 2,8 mm  
Apertura: F1.6  
H x V FOV: 105°x 56°

---

## Telecamera

Giorno/Notte Filtro IR-cut a commutazione automatica

Velocità dell'otturatore Auto / Manuale / WDR: da 1 a 1/10000 s

Modalità priorità otturatore Fino a 1/7,5 s

Frame rate (massimo) **WDR on/off:**  
H.265/H.264: 2MP@30 fps  
MJPEG: 2MP@30 fps

Guadagno automatico Guadagno minimo: 0 dB, guadagno massimo: 36 dB, dimensione del passo: 3

WDR Fino a 120 dB

---

Zoom	Fisso
Impostazioni immagine	Colore, luminosità, nitidezza, contrasto, bilanciamento del bianco, controllo del guadagno, 2DNR, 3DNR, BLC, EV, corezione gamma, saturazione, tinta
Rotazione dell'immagine	90°, 180°, 270°
Regolazione del corpo della telecamera	Pan/inclinazione/rotazione

---

## Codec video

Compressione/codifica	H.265/H.264/MJPEG
Streaming	Fino a 3 flussi configurabili individualmente in H.264/H.265/MJPEG. Risoluzione, frequenza fotogrammi e larghezza di banda configurabili CVBR/CBR/istream in H.265/H.264

---

## Codec audio

Compressione/codifica	G.711a/u
Streaming	A senso unico
Ingresso audio	Microfono integrato

---

## Rete

Interfaccia	Ethernet 10/100 Mbps
Protocolli supportati	ARP, DHCP, DNS, FTP, HTTP, HTTPS, ICMP, IGMP, IPv4/6, NTP, RTSP/RTCP/RTP, RTMP, QoS, SMTP, SNMP v1/2c/3, TCP, TLS/TTLS, UDP, UPnP, 802.1X, Bonjour, DDNS, PPPoE
Conformità ONVIF	Supporta i profili S/G/T/M
Browser supportati	Microsoft Edge, Firefox, Google Chrome

---

## Integrazione del sistema

Azioni dell'evento	<ul style="list-style-type: none"><li>▪ Registrazione programmata (JPG/MP4)</li><li>▪ Analisi video basata su DNN (conteggio di linee, linee di confine, classificazione/filtraggio di oggetti per persone, veicoli, ecc.)</li><li>▪ Registrazione video e audio su memoria edge</li><li>▪ Caricamento dei file: FTP e e-mail</li><li>▪ Notifica: Email (JPG)</li><li>▪ Indicazione OSD</li><li>▪ Registrazione su scheda SD (*JPG/MP4)</li></ul>
--------------------	---

## Generale

Materiale dell'alloggiamento	Metallo
Colore dell'alloggiamento	RAL 9003
Illuminazione IR	850 nm; fino a 30 m/98 ft distanza a seconda della riflessione della scena
Immagazzinamento video	Supporto per schede micro SD fino a 512 GB. Supporto per la registrazione su MOVE NVR, MOBOTIX Cloud (tramite MOBOTIX Bridge), MOBOTIX HUB, MxMC (tramite MOBOTIX NAS)
Aggiornabile da remoto	Sì
Requisiti di alimentazione	IEEE802.3af, classe 3, max 10 watt DC12V, max 10 watt
Connettori	<ul style="list-style-type: none"><li>▪ RJ45</li><li>▪ 1 presa jack da 12 V CC</li><li>▪ 1 x Pulsante Reset / Default</li></ul>
Classe di protezione ambientale	IP67/IK10
Temperatura di esercizio	Da -30°C a 60°C/-22°F a 140°F con riscaldatore
Umidità relativa	95 % senza condensa

---

Condizioni di conservazione -Da -40 a 60 °C/da 4 a 158 °F

Approvazioni EMC: CE, FCC, BIS  
Sicurezza: LVD

Garanzia 5 anni; sono escluse le parti meccanicamente usurabili (motore, ingranaggi, cinghie, ecc.).

Dimensioni ø 120 x 95 mm

Peso 680 g

---

**AVISSO!** Osservare il documento [MOBOTIX MOVE Installation Hints](#) per garantire prestazioni ottimali delle funzioni della telecamera.

# Specifiche DORI

Nel contesto della videosorveglianza. "DORI" è l'acronimo di Detection, Observation, Recognition and Identification (Rilevamento, osservazione, riconoscimento e identificazione) e si basa sulla norma IEC EN62676-4: 2015. Questi livelli definiscono i pixel minimi che il volto di una persona deve avere per fornire una corretta identificazione, ad esempio.

- **Rilevamento:** Fino a questa distanza è possibile determinare in modo affidabile la presenza di una persona o di un veicolo.
- **Osservazione:** Fino a questa distanza è possibile vedere i dettagli caratteristici di un individuo, come ad esempio l'abbigliamento.
- **Riconoscimento:** Fino a questa distanza, è possibile determinare con un alto grado di certezza se un individuo è lo stesso che è stato visto in precedenza.
- **Identificazione:** Fino a questa distanza, è possibile determinare l'identità di un individuo al di là di ogni ragionevole dubbio.

Livello DORI Codice d'ordine	Rilevamento	Osservazione	Riconoscimento	Identificazione
Mx-VT1A-2-IR	18,5 m/ 60,86 ft	12 m/ 39,47 ft	8,13 m/ 26,74 ft	3,89 m/ 12,8 ft

## Dimensioni

**AVISSO!** Scarica il modello di perforazione dalla sezione o dal sito web MOBOTIX: [www.mobotix.com](http://www.mobotix.com) > [Supporto](#) > [Centro di download](#) > [Marketing e documentazione](#) > [Modelli di perforazione](#).

**ATTENZIONE!** Stampate o copiate sempre il modello di foratura al 100% delle dimensioni originali!

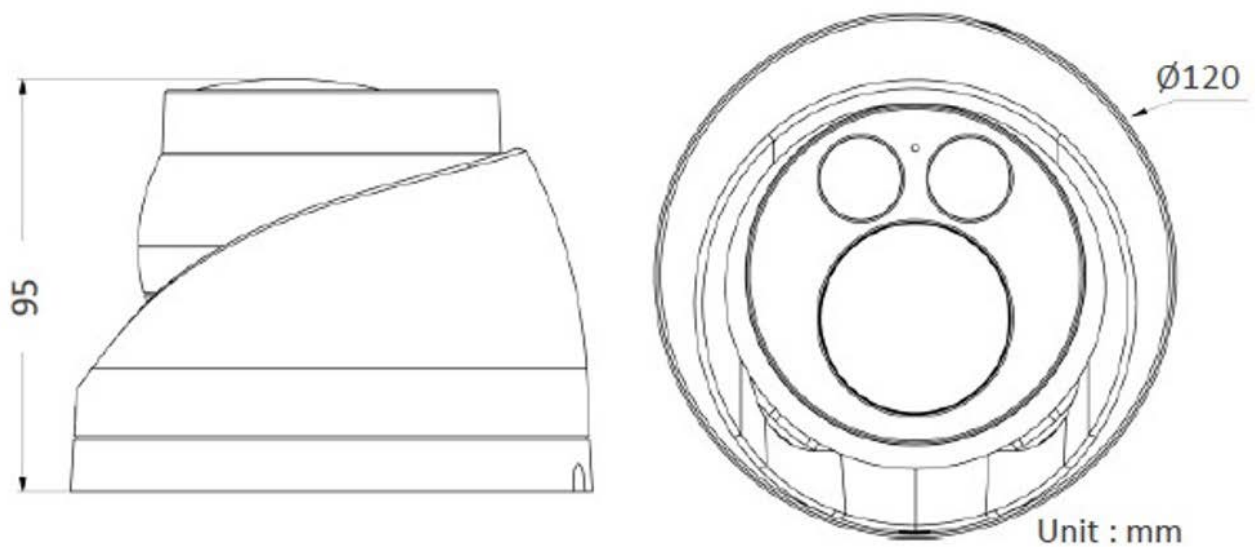




Fig. 1: Mx-VT1A-2-IR: Tutte le misure sono espresse in mm


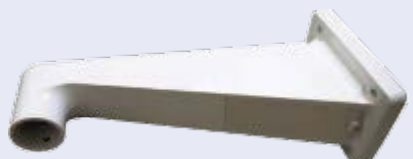
## Accessori per telecamere Vandal Turret

Immagine/ Codice d'ordine	Descrizione	Prodotti com- patibili	Materiale/ Colore	Peso
 <p data-bbox="245 965 384 992">Mx-M-SD-C</p>	<p>Supporto angolare resistente alle intemperie per le telecamere MOVE Speed Dome/Vandal Turret.</p>	<p>Tutte le telecamere MOVE Speed Dome/Vandal Turret.</p> <p>Richiede Mx-M-SD-W o Mx-M-SD-WL.</p>	<p>Acciaio SPCC, verniciato a martello RAL9003</p>	2,17 kg
 <p data-bbox="245 1709 384 1736">Mx-M-SD-P</p>	<p>Supporto da palo resistente alle intemperie per le telecamere MOVE Speed Dome/Vandal Turret.</p>	<p>Tutte le telecamere MOVE Speed Dome/Vandal Turret.</p> <p>Richiede Mx-M-SD-W o Mx-M-SD-WL.</p>	<p>Acciaio SECC zincato, verniciato a polvere RAL9003</p>	1,58 kg

**ATTENZIONE!**  
Non può essere utilizzato con MX-M-SD-WM!



**ATTENZIONE!**  
Non può essere utilizzato con MX-M-SD-WM!



Immagine/ Codice d'ordine	Descrizione	Prodotti com- patibili	Materiale/ Colore	Peso	
	<p>Supporto da palo resistente alle intemperie per le telecamere MOVE Speed Dome/Vandal Turret <b>per condizioni estreme.</b></p>	<p>Tutte le telecamere MOVE Speed Dome/Vandal Turret. Richiede Mx-M-SD-W o Mx-M-SD-WL.</p>	<p>Acciaio inox 3 mm, bianco</p>	<p>1,23 kg</p>	
<p>MX-MH-SecureFlex-ESWS</p>	<p><b>ATTENZIONE!</b> Non può essere utilizzato con MX-M-SD-WM!</p>				
	<p>Supporto a parete resistente alle intemperie per le telecamere MOVE Speed Dome/Vandal Turret.</p>	<p>Tutte le telecamere MOVE Speed Dome/Vandal Turret. Può essere combinato con Mx-M-SD-C o Mx-M-SD-P.</p>	<p>Lega di alluminio ADC12 pressofusa, verniciata a martello RAL9003</p>	<p>0,84 kg</p>	
<p>Mx-M-SD-W</p>		<p>Supporto a parete esteso e resistente alle intemperie per le telecamere MOVE Speed Dome/Vandal Turret.</p>	<p>Tutte le telecamere MOVE Speed Dome/Vandal Turret. Può essere combinato con Mx-M-SD-C o Mx-M-SD-P.</p>	<p>Lega di alluminio ADC12 pressofusa, verniciata a martello RAL9003</p>	<p>1,5 kg</p>
<p>Mx-M-SD-WL</p>					


## Specifiche tecniche

### MOBOTIX MOVE 2MP IR Vandal Turret

Immagine/ Codice d'ordine	Descrizione	Prodotti com- patibili	Materiale/ Colore	Peso
 MX-M-SD-WM	Supporto a parete resistente alle intemperie per le telecamere MOVE Speed Dome/Vandal Turret. Può essere montato anche sopra la scatola di giunzione a parete MX-M-SD-WMJB.	Tutte le telecamere MOVE Speed Dome/Vandal Turret. <b>AVISSO!</b> Può essere combinato con MX-M-SD-WMJB (il supporto a parete è montato sulla parte superiore della scatola di giunzione).	Lega di alluminio presofuso ADC12, RAL9003	1,3 kg
 MX-M-SD-WMJB	Scatola di giunzione a parete resistente alle intemperie (IP67) per le telecamere MOVE Speed Dome/Vandal Turret. Consente un cablaggio confortevole e l'installazione di apparecchiature HW aggiuntive come iniettori PoE, protezione dai fulmini, ecc.	Tutte le telecamere MOVE Speed Dome/Vandal Turret. <b>ATTENZIONE!</b> Da utilizzare solo come base per Mx-M-SD-WM (il supporto a parete è montato sulla parte superiore della scatola di giunzione).	Staffa: Acciaio, verniciato a polvere RAL9003 Scatola di giunzione: Lega di alluminio presofuso ADC12, RAL9003	4,8 kg

Immagine/ Codice d'ordine	Descrizione	Prodotti com- patibili	Materiale/ Colore	Peso
	<p>Kit di montaggio a sospensione, comprensivo di base, tubo di sospensione da 25 cm, materiali di installazione e cavi di sicurezza da 50 cm e 1 m.</p>	<p>Tutte le telecamere MOVE Speed Dome/Vandal Turret.</p>	<p>Lega di alluminio ADC10 pressofusa, verniciata a polvere RAL9003</p>	<p>1,58 kg</p>

MX-M-SD-PM

	<p>Tubo di prolunga da 25 cm/10 in per MX-M-SD-PM.</p>	<p>Prolunga MX-M-SD-PM; la lunghezza totale massima estesa è di 1 m (3 prolunghe).</p>	<p>Lega di alluminio ADC10 pressofusa, verniciata a polvere RAL9003</p>	<p>0,8 kg</p>
---	--	--	---	---------------

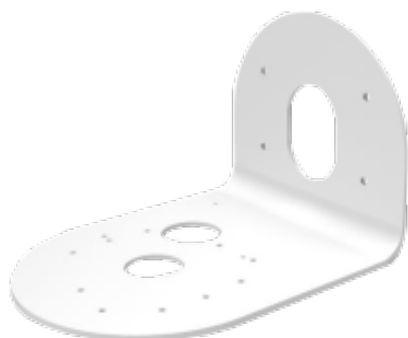
MX-M-SD-PMEXT

## Specifiche tecniche

### MOBOTIX MOVE 2MP IR Vandal Turret

Immagine/ Codice d'ordine	Descrizione	Prodotti com- patibili	Materiale/ Colore	Peso
 MX-M-SD-GN	<p>Supporto da parapetto (collo d'oca) resistente alle intemperie (IP67) con scatola di giunzione integrata per le telecamere MOVE Speed Dome/Vandal Turret.</p> <p>La scatola di giunzione integrata consente un comodo cablaggio e l'installazione di apparecchiature hardware aggiuntive come iniettori PoE, protezione dai fulmini, ecc.</p>	Tutte le telecamere MOVE Speed Dome/Vandal Turret.	Staffa e collo d'oca: Acciaio, verniciato a polvere RAL9003 Scatola di giunzione: Lega di alluminio pressofuso ADC12, RAL9003	14,8 kg
 Mx-M-VT-AP	<p>Piastra di montaggio adattatore per le telecamere MOVE Vandal Turret.</p>	Tutte le telecamere MOVE Vandal Turret (VT).	Staffa: Lega di alluminio ADC12 pressofusa, finitura con smalto a fuoco RAL9003 Piastra di montaggio: Lega di alluminio A1050P, finitura con smalto per stufa RAL9003	0,3 kg

**Immagine/  
Codice d'ordine**



Mx-M-VT-WM

**Descrizione**

Supporto a parete per telecamere MOVE Vandal Turret.

**Prodotti compatibili**

Tutte le telecamere MOVE Vandal Turret (VT).

**Materiale/  
Colore**

Lega di alluminio A1050P, finitura con smalto per stufe RAL9003

**Peso**

0,3 kg



Mx-M-VT-JB

Scatola di giunzione per telecamere MOVE Vandal Turret.

Tutte le telecamere MOVE Vandal Turret (VT).

Coperchi superiore e inferiore:  
Lega di alluminio ADC12 pressofusa, finitura con smalto per stufe RAL9003

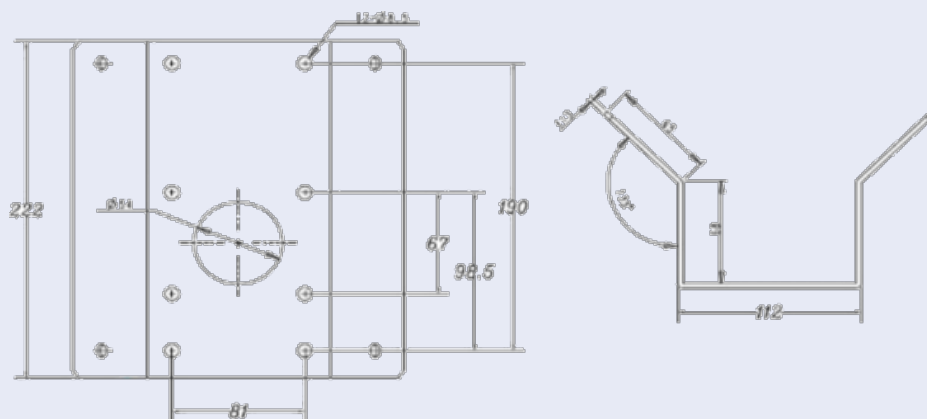
0,85 kg

# Dimensioni

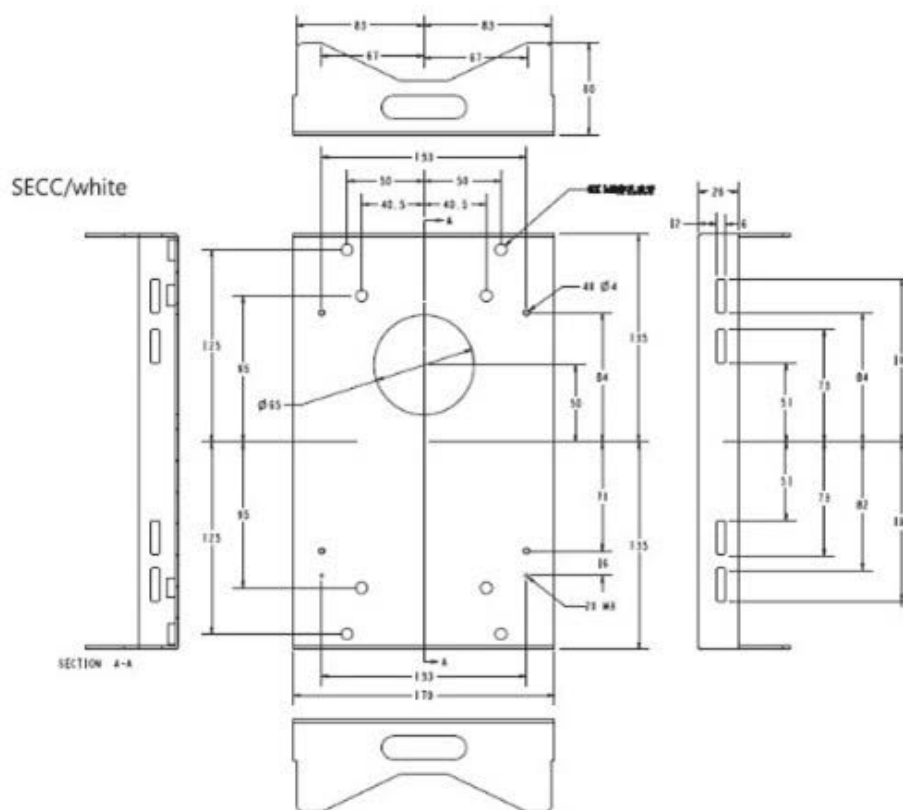
Codice d'ordine

Dimensioni

Mx-M-SD-C



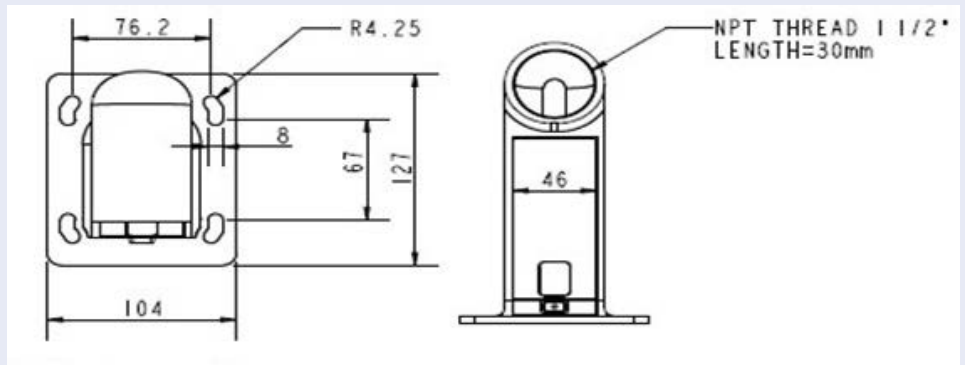
Mx-M-SD-P



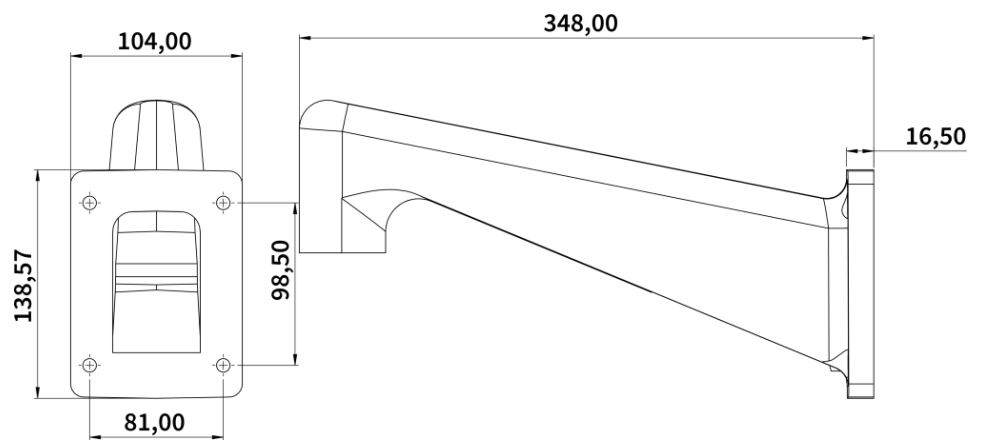
**Codice d'ordine**

**Dimensioni**

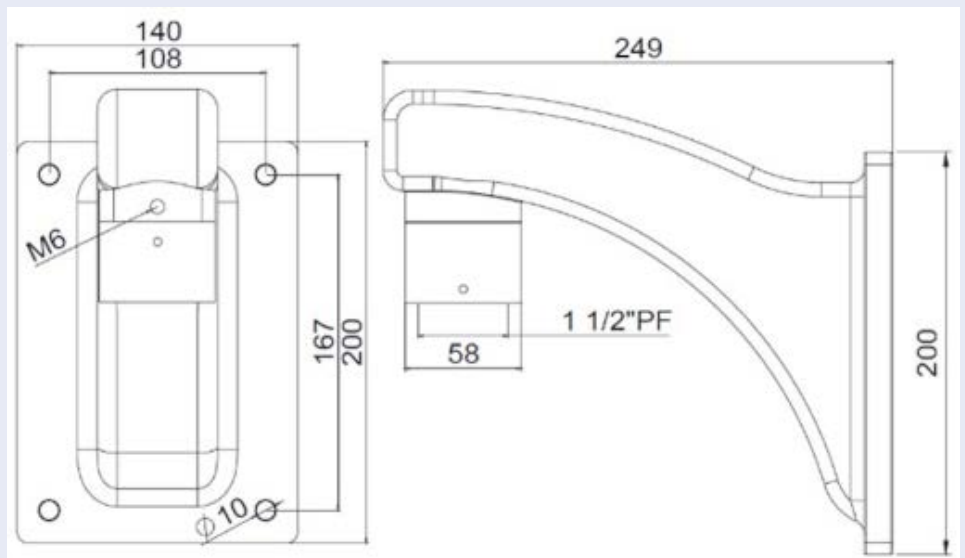
Mx-M-SD-W



Mx-M-SD-WL



MX-M-SD-WM



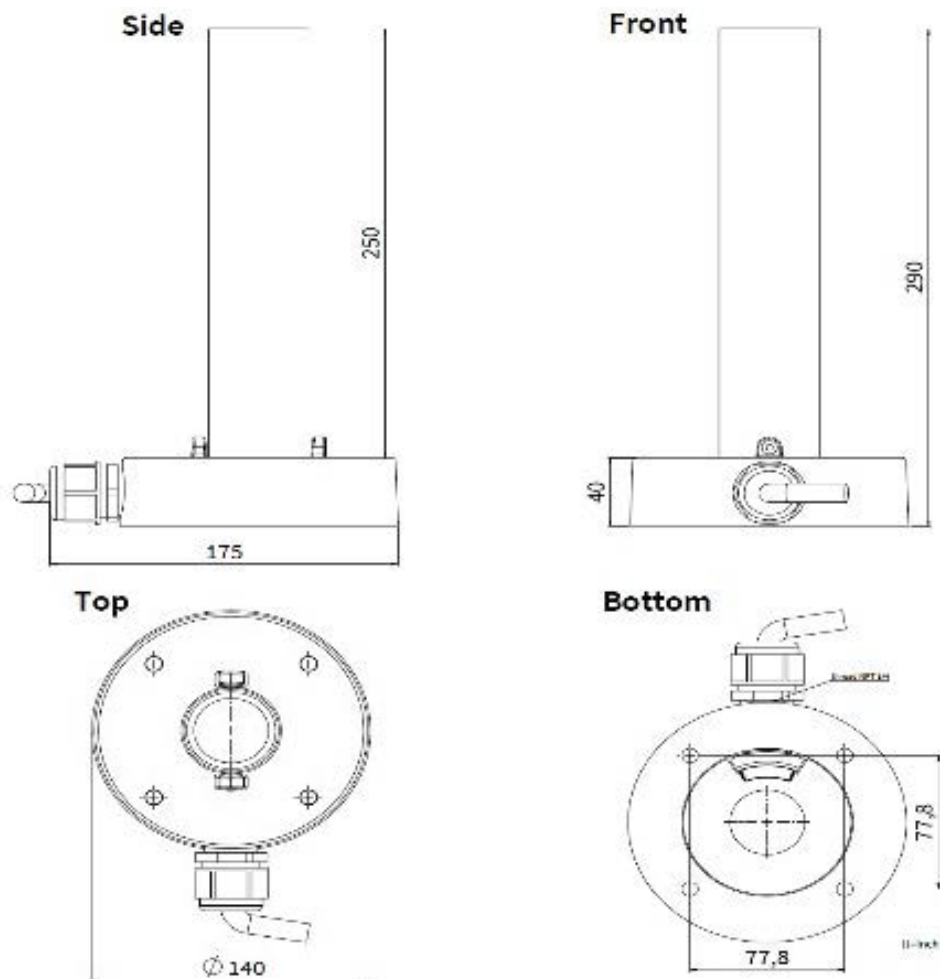
## Specifiche tecniche

### MOBOTIX MOVE 2MP IR Vandal Turret

#### Codice d'ordine

MX-M-SD-PM

#### Dimensioni



MX-M-SD-PMEXT

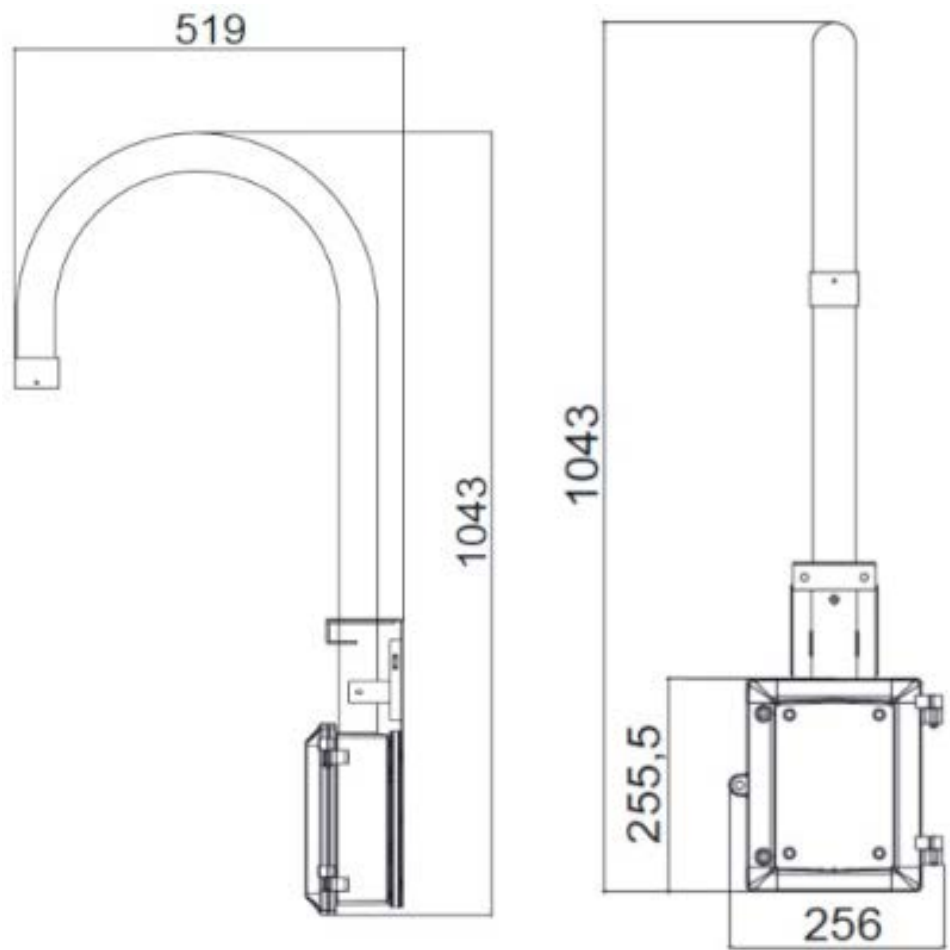




Codice d'ordine

MX-M-SD-GN

Dimensioni



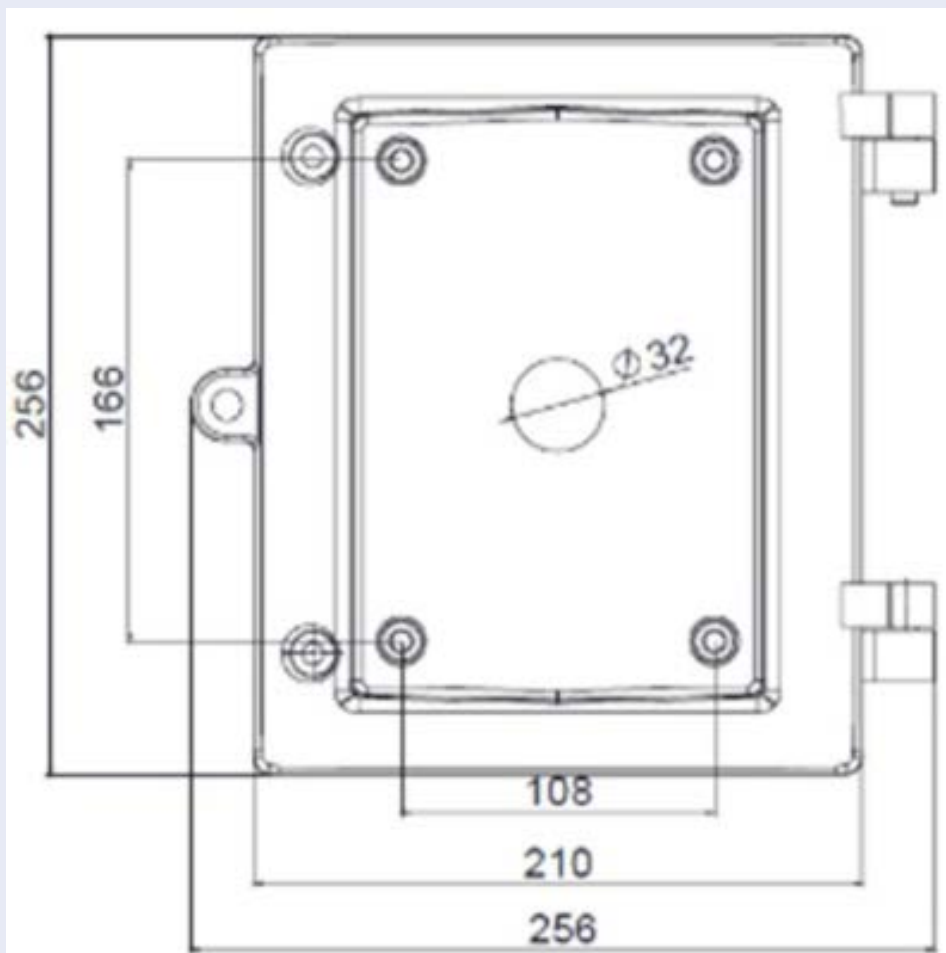
## Specifiche tecniche

### MOBOTIX MOVE 2MP IR Vandal Turret

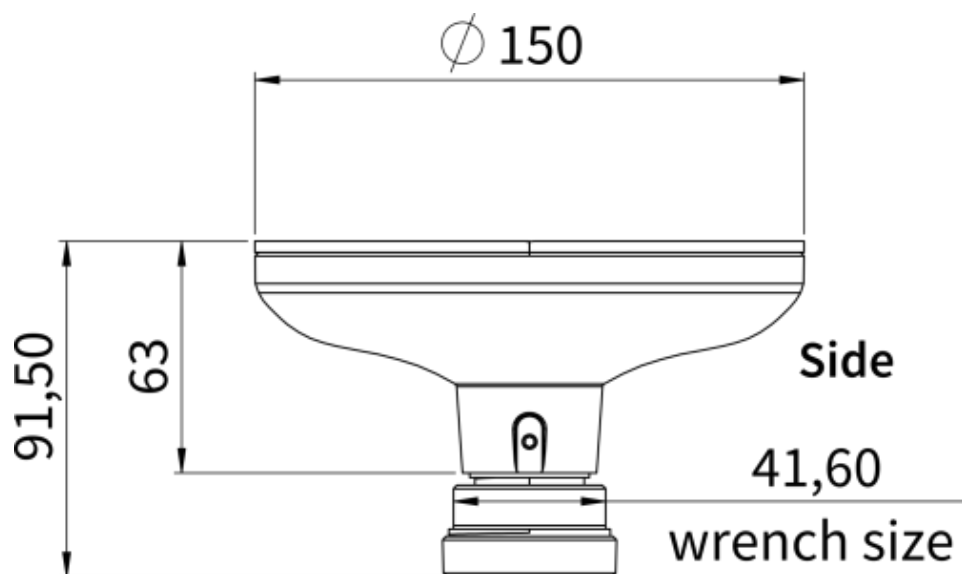
#### Codice d'ordine

MX-M-SD-WMJB

#### Dimensioni



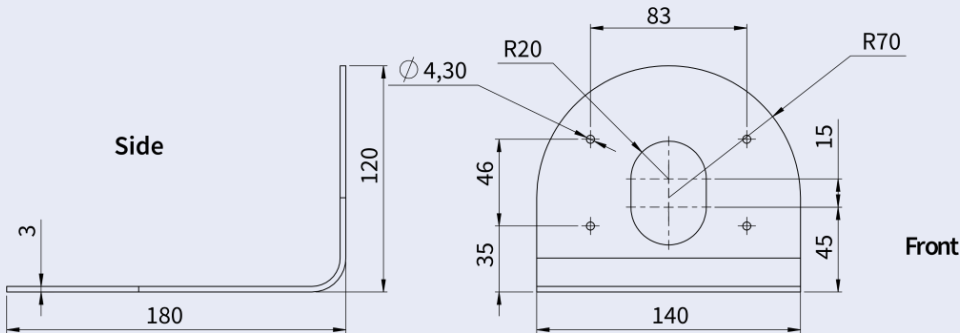
Mx-M-VT-AP



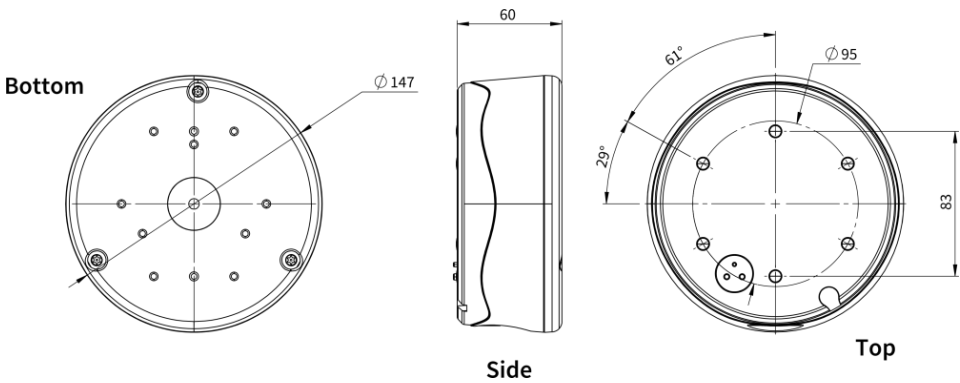
**Codice d'ordine**

Mx-M-VT-WM

**Dimensioni**



Mx-M-VT-JB



## Accessori per tutte le telecamere

Immagine/ Codice d'ordine	Descrizione	Prodotti com- patibili	Materiale/ Colore	Peso
	<p>Iniettore di potenza UPoE 60W.</p> <p>Iniettore di rete PoE++ 60W - Tensione di ingresso AC: da 100 a 240 VAC (da 50 a 60Hz) - Corrente di ingresso AC: 1,5A @100-240 VAC - Temperatura ambiente di funzionamento: - Da -10° a 40°C @60W - Da -10° a 50°C, umidità dal 10 al 90% @30W - Reclamo IEEE 802.3bt - Potenza di uscita di 60W su 4 coppie - Supporta applicazioni 10/100/1000Base-T - Installazione plug-and-play - Protezione completa OVP, OCP- Supporta applicazioni 10/100/1000Base-T.</p>	Tutte le tele- camere.	Alloggiamento in plastica, nero	0,45 kg
MX-NPA-UPOE1A-60W				
	<p>Set di convertitori multimediali Ethernet (PoE+) - Twisted-Pair.</p> <p>Set completo composto da due unità di trasmissione/ricezione a due fili per la creazione di un percorso di trasmissione Ethernet tramite cavi a doppino. - Trasmissione di Ethernet e alimentazione PoE+ tramite</p>	Tutte le tele- camere.  Richiede Mx-A- ETP1A-2601- POW.	Alloggiamento in plastica, nero	0,368 kg
Mx-A-ETP1A-2601-SET				

<b>Immagine/ Codice d'ordine</b>	<b>Descrizione</b>	<b>Prodotti com- patibili</b>	<b>Materiale/ Colore</b>	<b>Peso</b>
	<p>linea bifilare secondo lo standard IEEE1901. - Semplice connessione di dispositivi finali Ethernet 10/100 Mbps - Max. 95 Mbps Larghezza di banda di trasmissione massima di 95 Mbps, portata fino a 600 m/656 yd per i soli dati, 300 m/328 yd per il PoE, a seconda della qualità del collegamento a doppini intrecciati. qualità del collegamento a doppino - Crittografia dei dati di rete AES a 128 bit - Alimentazione Trasmettitore (Tx) e ricevitore (Rx) a 2 fili e dispositivo finale tramite switch di rete PoE+ o alimentazione esterna 56VDC. o alimentatore esterno 56VDC / 1,2A (non incluso!) - I dispositivi finali collegati sono alimentati tramite interruttore PoE I dispositivi finali collegati vengono alimentati tramite switch PoE IEEE802.3af (PoE), IEEE802.3at (PoE+), UPoE fino a 60W (richiede alimentazione esterna). fino a 60W (richiede un alimentatore esterno). - LED di stato (dati, alimentazione,</p>			

---

## Specifiche tecniche

### MOBOTIX MOVE 2MP IR Vandal Turret

Immagine/ Codice d'ordine	Descrizione	Prodotti com- patibili	Materiale/ Colore	Peso
	temperatura di funzionamento: da -20 a 60°C - Dimensioni: 80,4 (L) x 61,6 (L) x 24 (H) mm - Peso: RX/TX: 102 g - Garanzia: 2 anni			
	Alimentatore a spina per Mx- A-ETP1A-2601-SET. Uscita: 57V DC +/-3% / 1,2 A - Ingresso: 90-260V AC (47- 63Hz) - 68,4 Watt - Tem- peratura di funzionamento: 0-40°C/32-122°F	Mx-A-ETP1A- 2601-SET	Alloggiamento in plastica, nero	0,49 kg
	Tastiera USB MOBOTIX con joystick PTZ e Jog-Shuttle. Pannello di controllo USB per il funzionamento di MOBOTIX MxMC 2.6 e ver- sioni successive e MOBOTIX HUB incl. Controllo di tele- camere PTZ e motorizzate software e dispositivi pan/ tilt - Joystick a 3 assi inte- grato - Jog shuttle integrato - 38 tasti di comando con retroilluminazione pre- definiti per le funzioni MxMC o liberamente definibili per MOBOTIX HUB - Cicalino di allarme integrato - Adatto al funzionamento come dispo- sitivo HID su MOBOTIX VMS	Tutte le tele- camere. Richiede un computer Win- dows o macOS con USB 2.0 o superiore.	Alloggiamento in plastica, nero	1,9 kg

Immagine/ Codice d'ordine	Descrizione	Prodotti com- patibili	Materiale/ Colore	Peso
------------------------------	-------------	---------------------------	----------------------	------

con sistemi operativi basati su Windows e MAC tramite USB 2.0 - Adatto per utenti destrimani e mancini - Alimentazione: USB, max. 350 mA - Temperatura di funzionamento: 0°-45°C/32-113 °F.



MX-SWITCH1

MOBOTIX commutatore di rete per montaggio su guida DIN (top-hat).

5x porte RJ45 con 100 Mbit/s (1x uplink, 4x PoE+ con max. 75 W). Alimentazione: 48 V CC, max. 75 W. Cablaggio semplificato per i posti esterni grazie alla connettività disponibile per protezione antifurto, apriporta e MxBus. MxBus, protezione antifurto, contatto porta e serratura possono essere collegati tramite fili separati del cavo Ethernet.

Tutte le telecamere.

Alloggiamento in plastica, grigio

0,31 kg

## Ulteriori letture

[Manuali e documenti di installazione rapida](#)



[Specifiche tecniche](#)



[MOBOTIX MOVE Suggerimenti per l'installazione](#)



[MOBOTIX Comunità](#)





# MOBOTIX

BeyondHumanVision

IT\_01/25

MOBOTIX AG • Kaiserstrasse • D-67722 Langmeil • Tel.: +49 6302 9816-103 • sales@mobotix.com • www.mobotix.com  
MOBOTIX è un marchio di MOBOTIX AG registrato nell'Unione Europea, negli Stati Uniti e in altri paesi. Soggetto a modifiche senza preavviso. MOBOTIX non si assume alcuna responsabilità per errori tecnici o editoriali oppure per omissioni contenuti nel presente documento. Tutti i diritti riservati. © MOBOTIX AG 2020