



Specifiche tecniche

MOBOTIX MOVE Vandal Multisensor PTZ Combo 20MP Video Analytics Camera

MOBOTIX MOVE Vandal Multisensor PTZ Combo 20MP Video Analytics Camera incorpora quattro sensori a lente fissa 5MP e una telecamera di rete PTZ 2MP (1080p) con obiettivo zoom/focus 21x controllato a distanza, per un posizionamento e un allineamento ottimali alle esigenze dell'applicazione. La telecamera fornisce quattro flussi video individuali e un flusso combinato di tutti e quattro i flussi video per una visione a 360° non distorta, rendendola ideale per la sorveglianza di grandi aree o incroci stradali. I moduli sensori multipli e le funzioni di analisi AI-VMD integrate consentono il rilevamento di veicoli e movimenti, nonché il tracciamento degli oggetti tramite l'unità PTZ motorizzata.

- 4 x 5MP telecamera multidirezionale + 2MP (1080p) telecamera PTZ 21x
- Obiettivo a fuoco fisso da 3,2 mm (<Multisensor>) e obiettivo zoom/focus motorizzato 21x da 4,0 a 84,6 mm (<PTZ>)
- WDR fino a 144 dB
- Streaming quadruplo H.264/H.265/MJPEG
- Codifica intelligente, controllo intelligente del basso bitrate
- MOBOTIX MxMessageSystem
- Supporto del profilo ONVIF S/G/T/M
- Analisi AI-VMD integrata
- microSD/Supporto scheda SDHC/SDXC fino a 512 GB
- Ingresso/uscita linea audio
- PoE++ (conforme a IEEE802.3bt) DC54 V: max. 35.6 W
- Intervallo di temperatura operativa -Da -40 a 55 °C/da 40 a 131 °F
- Grado di protezione esterna IP66/IP67, IK10
- Conformità NDAA e NEMA 4x
- Hardware/firmware TPM integrato certificato FIPS 140-2 Livello 3



BeyondHumanVision

MOBOTIX MOVE

Specifiche tecniche

MOBOTIX MOVE Vandal Multisensor PTZ Combo 20MP Video Analytics Camera

Informazioni sul prodotto

Nome del prodotto	Vandal Multisensor PTZ Combo 20MP Video Analytics Camera
Codice d'ordine	Mx-VMSD1A-2021-VA

Progettazione hardware

Processore	<Multisensor>: Ambarella CV2 (Quad-core ARM® Cortex®-A53, 1 GHz) <PTZ>: Ambarella CV25m (Quad-core ARM® Cortex®-A53, 1 GHz)
Memoria	RAM: 1 GByte FLASH: 256 MByte
Sensori di immagine	<Multisensor>: 4 x 5MP 1/2.7" Progressivo CMOS <PTZ>: 1 x 2MP (1080p) 1/2.8" Progressivo CMOS
Pixel effettivi (utilizzati)	<Multisensor>: 2560x1920 (5MP)(per sensore di immagine) <PTZ>: 1920x1080 (2MP)

Lente

Zoom ottico	<Multisensor>: 1x <PTZ>: 21x (zoom motorizzato/focus motorizzato)
Zoom digitale	<Multisensor>: max. 4x (risoluzione 640x360) <PTZ>: max. 31x (risoluzione 1280x720)
Illuminazione minima	<Multisensor> Colore: 0,12 lx (30IRE, F2.0, 1/30 s) Colore: 0,17 lx (50IRE, F2.0, 1/30 s) BW: 0,10 lx (50IRE, F2.0, 1/30 s) <PTZ> Colore: 0,011 lx (30IRE, F1.6, 1/30 s) Colore: 0,015 lx (50IRE, F1.6, 1/30 s) BW: 0,006 lx (50IRE, F1.6, 1/30 s)

MOBOTIX MOVE Vandal Multisensor PTZ Combo 20MP Video Analytics Camera

Regolazione della messa a fuoco <Multisensor>: -
<PTZ>: Messa a fuoco automatica

Caratteristiche dell'obiettivo (per sensore di immagine)

<Multisensor>
 Lunghezza focale: 3,2 mm
 Apertura: F1.6
 Campo visivo: orizzontale 97°, verticale 71°
 Gamma di messa a fuoco: 1 m/3,28 ft a ∞

<PTZ>
 Obiettivo motorizzato 21x: zoom, messa a fuoco
 Lunghezza focale: da 4,0 a 84,6 mm
 Apertura: F1.6 (wide), F4.5 (tele)
 Campo visivo: orizzontale da 3,7 a 77°, verticale da 2,2 a 44°.
 Gamma di messa a fuoco: 1,5 m/4,92 ft a ∞

Telecamera

Velocità dell'otturatore <Multisensor>: 15 fps: da 1/10000s a 16/30s
<PTZ>: 15/30/60 fps: da 1/4000s a 16/30s

Modalità priorità otturatore Fino a 1/45 di secondo

Frame rate (massimo)

<Multisensor>
 H.265/H.264: 5MP@15 fps
 MJPEG: 1080p@15 fps

<PTZ>
 H.265/H.264: 2MP (1080p)@60 fps
 MJPEG: 1080p@60 fps

Guadagno automatico Guadagno minimo: 0 dB, guadagno massimo: 11 dB, dimensione del passo: 1

WDR <Multisensor>: 108 dB max.
<PTZ>: 144 dB max.

Bilanciamento del bianco ATW1/ATW2/AWC

Compensazione controlloce/alta luminosità BLC (compensazione del controlloce)/HLC (compensazione delle alte luci)/Off (solo quando Super Dynamic/Intelligent Auto: Off)

Compensazione della nebbia On/Off (solo quando Intelligent Auto/Regolazione automatica del contrasto: Off)

Specifiche tecniche

MOBOTIX MOVE Vandal Multisensor PTZ Combo 20MP Video Analytics Camera

Guadagno massimo (AGC)	Livello da 0 a 11
Colore/Bianco (ICR)	Off/On/Auto1 (normale)/Auto2 (luce IR)/Auto3 (SCC)
Riduzione del rumore digitale	Livello da 0 a 255
Rotazione dell'immagine	180°
Regolazione degli angoli	<Multisensor> Telecamera 1,2,3,4: Verticale: 40 ±7° (regolazione tramite angolo verticale (TILT)) <PTZ> Orizzontale: panoramica infinita a 360° Verticale: da -15 a +195°/imbardata: 0°

Caratteristiche PTZ (solo<PTZ>)

Posizioni preimpostate	256
Modalità Auto	Traccia automatica/ Pan automatico/ Sequenza preimpostata/Patrol
Ritorno automatico	10 s/20 s/30 s/1 min/2 min/3 min/5 min/10 min/20 min/30 min/60 min
Gamma Pan	Infinito a 360°
Gamma di inclinazione	Da -15° a +195°
Velocità Pan	Velocità di panoramica manuale: da 0,065° a 150°/s Velocità di panoramica preimpostata: fino a 500°/s
Velocità di inclinazione	Velocità di inclinazione manuale: da 0,065° a 150°/s Velocità di inclinazione preimpostata: fino a 500°/s

Codec video

Compressione/codifica	H.265/H.264/MJPEG
Streaming	Fino a 4 flussi configurabili individualmente per MS e 1 flusso combinato in H.264/H.265/MJPEG Risoluzione, frequenza dei fotogrammi e larghezza di banda configurabili CBR/VBR in H.265/H.264.

Codec audio

Compressione/codifica	G.711/G.726/AAC-LC
Streaming	Bi-direzionale
Ingresso audio	Mini jack stereo da 3,5 mm
Uscita audio	Mini jack stereo da 3,5 mm

Caratteristiche di sicurezza informatica

Protezione con password	Sì
Controllo dell'accesso alla rete IEEE 802.1X	Sì (per la sicurezza di rete e l'autenticazione avanzate)
Autenticazione Digest	Sì (per l'autenticazione sicura degli utenti)
FIPS 140-2 Livello 3	Sì (modulo di piattaforma attendibile NXP® EdgeLock® SE050F: certificato n. 3840) Eccezioni al livello di sicurezza: <ul style="list-style-type: none"> ▪ Sicurezza fisica: Livello 4
Secure Boot	Sì (supporto dell'impostazione IP fissa e della configurazione IP DHCP automatica in base all'indirizzo MAC individuale)
Crittografia AES per la protezione della password	Sì (per garantire una crittografia forte per la memorizzazione delle password)
HTTPS/SSL (utilizzando TLS)	Sì
Certificato digitale	Sì, certificato dispositivo GlobalSign® preinstallato
Autenticazione utente	Sì
Autenticazione dell'host	Sì
Rilevamento delle alterazioni	Sì

Rete

Interfaccia	Ethernet 10/100/1000 Mbps
Protocolli supportati	ARP, IPv6, ICMP, TCP, UDP, DHCPv6, SNMP, SMTP, RTP, HTTP, HTTPS, NTP, DNS, LLDP, MQTT, IEEE 802.1X, MLD

Specifiche tecniche

MOBOTIX MOVE Vandal Multisensor PTZ Combo 20MP Video Analytics Camera

Conformità ONVIF	Supporta i profili S/G/T/M
Browser supportati	Microsoft Edge, Firefox, Google Chrome
Utenti contemporanei	<Multisensor>: 24 (a seconda del carico di rete) <PTZ>: 14 (a seconda del carico di rete)

Integrazione del sistema

Rilevamento del movimento video (VMD)	On/Off, fino a 4 aree
Rilevamento del cambiamento di scena (SCD)	On/Off, fino a 1 area
Rilevamento audio	On/Off
Classificazione del suono IA	Selezionabile tra Colpo d'arma da fuoco, Urlo, Clacson del veicolo, Rottura del vetro
Analisi IA	<ul style="list-style-type: none">▪ Rilevamento del movimento video IA▪ Protezione dei dati privati IA▪ Rilevamento dei volti IA▪ Rilevamento delle persone IA▪ Rilevamento dei veicoli IA▪ Rilevamento senza maschera IA▪ Rilevamento di occupazione IA▪ Rilevamento dei cambiamenti di scena IA
Fonti di allarme	3 pin di ingresso, allarme VMD, allarme SCD, allarme comando, allarme rilevamento audio
Azioni di allarme	Registrazione su scheda SD, notifica via e-mail, notifica di allarme HTTP, indicazione sul browser, notifica di allarme TCP
Zone di privacy	<Multisensor>: On/Off, fino a 8 zone <PTZ>: On/Off, fino a 32 zone
VIQS	<Multisensor>: On/Off, fino a 8 zone <PTZ>: On/Off, fino a 8 zone
Titolo della telecamera (OSD)	On/Off, fino a 40 caratteri, fino a 2 righe (caratteri alfanumerici e speciali)

Generale

Materiali dell'alloggiamento	Corpo principale: Alluminio pressofuso, bianco Viti di fissaggio esterne: acciaio inox (trattamento anticorrosione) Coperchio della cupola: Resina PC, trasparente
Colore dell'alloggiamento	RAL 9003
Requisiti di alimentazione	PoE++ (conforme a IEEE802.3bt): DC 54 V: 0,66 A/max. 35,6 W (dispositivo di Classe 5)
Connettori	<ul style="list-style-type: none"> ▪ Rete: 10 BASE-T/100 BASE-T/1000 BASE-T, connettore RJ45 ▪ Ingresso audio: Mini jack stereo da 3,5 mm ▪ Uscita audio: Mini jack stereo da 3,5 mm ▪ Allarme I/O: 3x Allarme in, 2x Allarme out
Immagazzinamento video	microSD Supporto scheda SDHC/SDXC fino a 512 GB Supporto per la registrazione su NAS, MOBOTIX HUB, MOBOTIX MOVE NVR
Aggiornabile da remoto	Sì
Classe di protezione ambientale	IP66/IP67/IK10, Tipo 4X (UL50E), conforme a NEMA 4X
Temperatura di esercizio	Da -40 a +55 °C/da -40 a 131 °F (intervallo di accensione: da -20 a +55 °C/da -4 °F a 131 °F) Temperatura massima secondo NEMA TS 2 (2.2.7): 74°C/165°F
Umidità relativa	Da 10 a 100 % senza condensa (utilizzando l'elemento Temish per la protezione dalla condensa)
Approvazioni	EMC: FCC (Parte15 ClasseA), ICES-003 ClasseA, EN55032 ClasseA, EN55024 Sicurezza: UL (UL62368-1), c-UL (CSA C22.2 No.62368-1), CE, IEC62368-1 Sicurezza informatica: Certificazione FIPS 140-2 Livello 3 (con chipset TPM certificato)
Altri standard supportati	NEMA TS 2 (2.2.7-2.2.9)
Garanzia	5 anni; sono escluse le parti meccanicamente usurabili (motore, ingranaggi, cinghie, ecc.).
Dimensioni	ø 250 x 195 mm
Peso	3800 g

Specifiche tecniche

MOBOTIX MOVE Vandal Multisensor PTZ Combo 20MP Video Analytics Camera

AVISSO! Osservare il documento [MOBOTIX MOVE Installation Hints](#) per garantire prestazioni ottimali delle funzioni della telecamera.

Specifiche DORI

Nel contesto della videosorveglianza, "DORI" è l'acronimo di Detection, Observation, Recognition and Identification (Rilevamento, osservazione, riconoscimento e identificazione) e si basa sulla norma IEC EN62676-4: 2015. Questi livelli definiscono i pixel minimi che il volto di una persona deve avere per fornire una corretta identificazione, ad esempio.

- **Rilevamento:** Fino a questa distanza è possibile determinare in modo affidabile la presenza di una persona o di un veicolo.
- **Osservazione:** Fino a questa distanza è possibile vedere i dettagli caratteristici di un individuo, come ad esempio l'abbigliamento.
- **Riconoscimento:** Fino a questa distanza, è possibile determinare con un alto grado di certezza se un individuo è lo stesso che è stato visto in precedenza.
- **Identificazione:** Fino a questa distanza, è possibile determinare l'identità di un individuo al di là di ogni ragionevole dubbio.

Telecamere multisensore

Livello DORI	Rilevamento	Osservazione	Riconoscimento	Identificazione
Mx-VMSD1A-2021-VA	45,3 m/148,6 ft	18,1 m/59,4 ft	9,1 m/29,7 ft	4,5 m/14,9 ft

Telecamera PTZ

Livello DORI	Rilevamento		Osservazione		Riconoscimento		Identificazione	
	Ampio	Tele	Ampio	Tele	Ampio	Tele	Ampio	Tele
Mx-VMSD1A-2021-VA	48,3 m/ 158,4 ft	1188,9 m/ 3900,5 ft	19,3 m/ 63,4 ft	475,5 m/ 1560,2 ft	9,7 m/ 31,7 ft	237,8 m/ 780,1 ft	4,8 m/ 15,8 ft	118,9 m/ 390,0 ft

Dimensioni

AVISSO! Scarica il modello di perforazione dalla sezione o dal sito web MOBOTIX: www.mobotix.com > [Supporto](#) > [Centro di download](#) > [Marketing e documentazione](#) > [Modelli di perforazione](#).

ATTENZIONE! Stampate o copiate sempre il modello di foratura al 100% delle dimensioni originali!

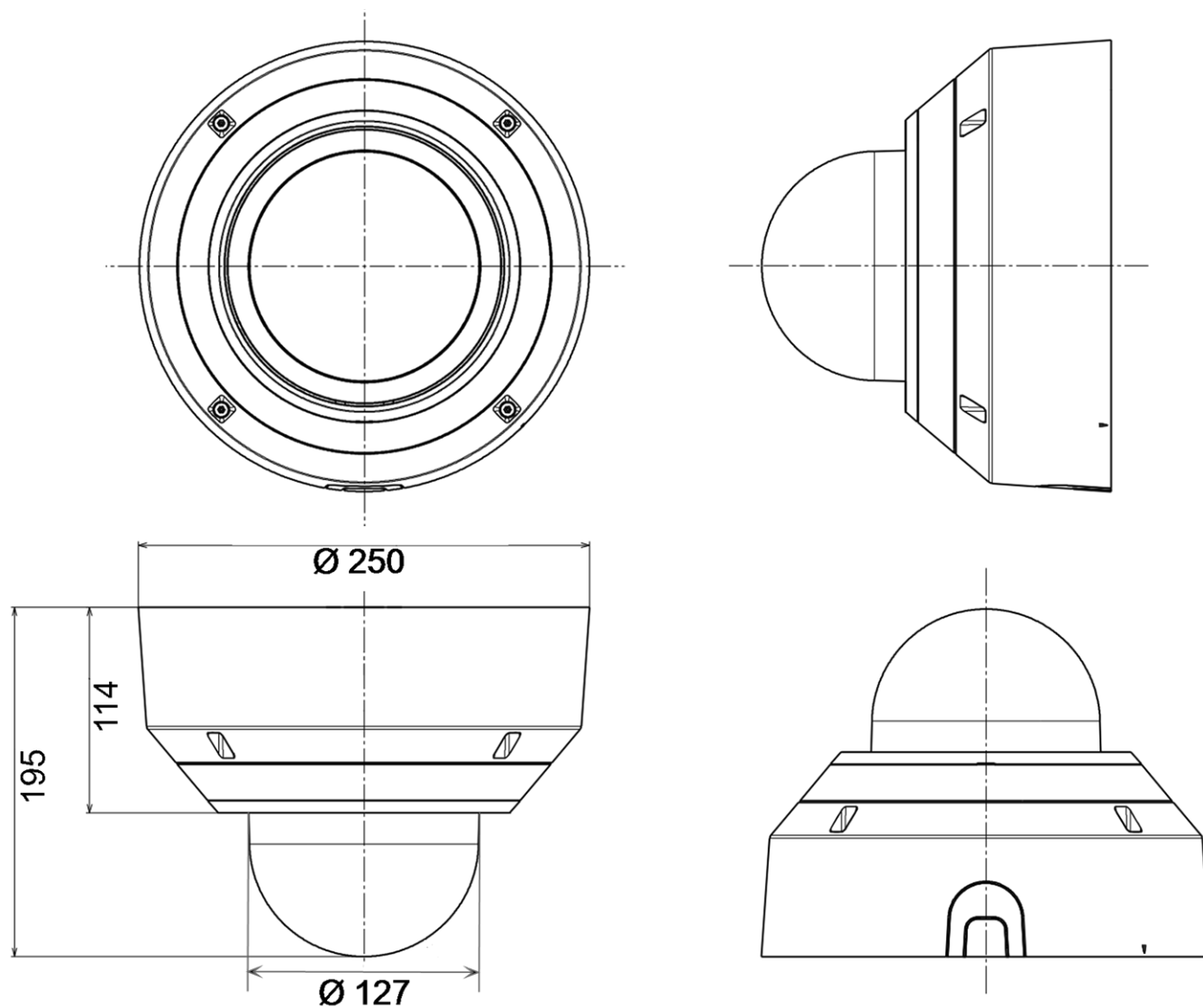


Fig. 1: Mx-VMSD1A-2021-VA: Tutte le misure sono espresse in mm

Accessori per telecamere Multisensor

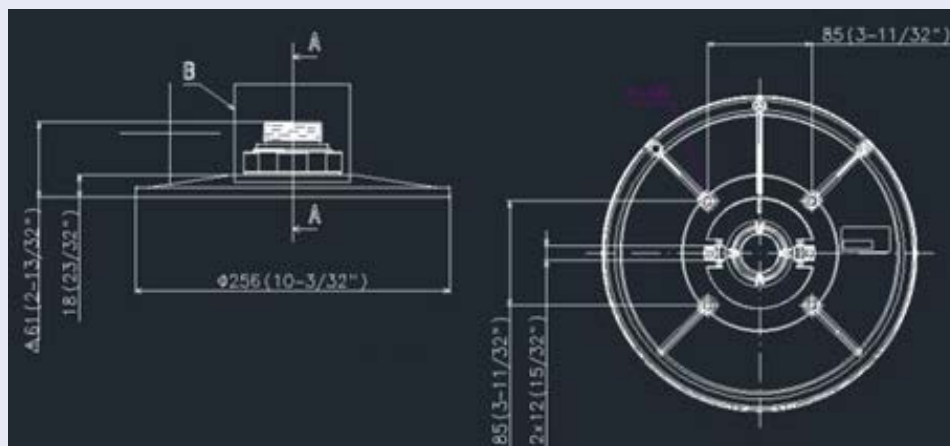
Immagine/ Codice d'ordine	Descrizione	Prodotti com- patibili	Materiale/ Colore	Peso
 <p>Mx-M-VMSD-AP</p>	Adattatore di montaggio per la telecamera MOVE Vandal Multisensor PTZ Combo Mx-M-VMSD-2021-VA.	Telecamera MOVE Vandal Multisensor PTZ Combo Mx-M-VMSD-2021-VA.	Lega di alluminio ADC12 pressofusa, verniciata a polvere RAL9003	1,57 kg
 <p>Mx-M-VMSD-IC</p>	Montaggio a soffitto interno per la telecamera MOBOTIX MOVE Vandal Multisensor PTZ Combo Mx-M-VMSD-2021-VA.	Telecamera MOVE Vandal Multisensor PTZ Combo Mx-M-VMSD-2021-VA.	Lega di alluminio ADC12 pressofusa, verniciata a polvere RAL9003	3,5 kg

Dimensioni

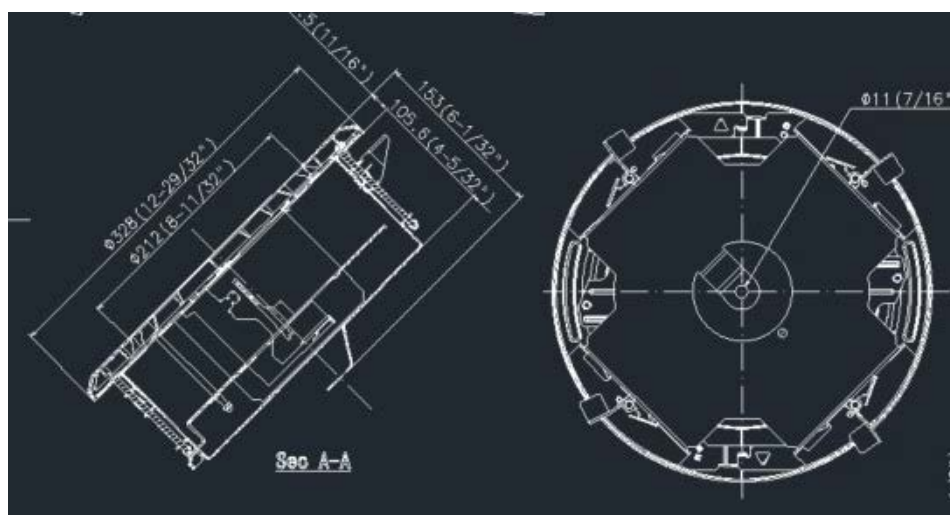
Codice d'ordine

Dimensioni

Mx-M-VMSD-AP



Mx-M-VMSD-IC



Accessori per tutte le telecamere

Immagine/ Codice d'ordine	Descrizione	Prodotti com- patibili	Materiale/ Colore	Peso
	<p>Iniettore di potenza UPoE 60W.</p> <p>Iniettore di rete PoE++ 60W - Tensione di ingresso AC: da 100 a 240 VAC (da 50 a 60Hz) - Corrente di ingresso AC: 1,5A @100-240 VAC - Temperatura ambiente di funzionamento: - Da -10° a 40°C @60W - Da -10° a 50°C, umidità dal 10 al 90% @30W - Reclamo IEEE 802.3bt - Potenza di uscita di 60W su 4 coppie - Supporta applicazioni 10/100/1000Base-T - Installazione plug-and-play - Protezione completa OVP, OCP- Supporta applicazioni 10/100/1000Base-T.</p>	Tutte le telecamere.	Alloggiamento in plastica, nero	0,45 kg
MX-NPA-UPOE1A-60W				
	<p>Set di convertitori multimediali Ethernet (PoE+) - Twisted-Pair.</p> <p>Set completo composto da due unità di trasmissione/ricezione a due fili per la creazione di un percorso di trasmissione Ethernet tramite cavi a doppino. - Trasmissione di Ethernet e alimentazione PoE+ tramite</p>	Tutte le telecamere. Richiede Mx-A-ETP1A-2601-POW.	Alloggiamento in plastica, nero	0,368 kg
Mx-A-ETP1A-2601-SET				

Specifiche tecniche

MOBOTIX MOVE Vandal Multisensor PTZ Combo 20MP Video Analytics Camera

Immagine/ Codice d'ordine	Descrizione	Prodotti com- patibili	Materiale/ Colore	Peso
	<p>linea bifilare secondo lo standard IEEE1901. - Semplice connessione di dispositivi finali Ethernet 10/100 Mbps - Max. 95 Mbps Larghezza di banda di trasmissione massima di 95 Mbps, portata fino a 600 m/656 yd per i soli dati, 300 m/328 yd per il PoE, a seconda della qualità del collegamento a doppini intrecciati. qualità del collegamento a doppino - Crittografia dei dati di rete AES a 128 bit - Alimentazione Trasmettitore (Tx) e ricevitore (Rx) a 2 fili e dispositivo finale tramite switch di rete PoE+ o alimentazione esterna 56VDC. o alimentatore esterno 56VDC / 1,2A (non incluso!) - I dispositivi finali collegati sono alimentati tramite interruttore PoE I dispositivi finali collegati vengono alimentati tramite switch PoE IEEE802.3af (PoE), IEEE802.3at (PoE+), UPoE fino a 60W (richiede alimentazione esterna). fino a 60W (richiede un alimentatore esterno). - LED di stato (dati, alimentazione,</p>			

MOBOTIX MOVE Vandal Multisensor PTZ Combo 20MP Video Analytics Camera

Immagine/ Codice d'ordine	Descrizione	Prodotti com- patibili	Materiale/ Colore	Peso
	<p>peratura di funzionamento: da -20 a 60°C - Dimensioni: 80,4 (L) x 61,6 (L) x 24 (H) mm - Peso: RX/TX: 102 g - Garanzia: 2 anni</p>	<p>Mx-A-ETP1A- 2601-SET</p>	<p>Alloggiamento in plastica, nero</p>	<p>0,49 kg</p>
<p>Mx-A-ETP1A-2601-POW</p>	<p>Alimentatore a spina per Mx- A-ETP1A-2601-SET. Uscita: 57V DC +/-3% / 1,2 A - Ingresso: 90-260V AC (47- 63Hz) - 68,4 Watt - Tem- peratura di funzionamento: 0-40°C/32-122°F</p>			
	<p>Tastiera USB MOBOTIX con joystick PTZ e Jog-Shuttle. Pannello di controllo USB per il funzionamento di MOBOTIX MxMC 2.6 e ver- sioni successive e MOBOTIX HUB incl. Controllo di tele- camere PTZ e motorizzate software e dispositivi pan/- tilt - Joystick a 3 assi inte- grato - Jog shuttle integrato - 38 tasti di comando con retroilluminazione pre- definiti per le funzioni MxMC o liberamente definibili per MOBOTIX HUB - Cicalino di allarme integrato - Adatto al funzionamento come dispo- sitivo HID su MOBOTIX VMS</p>	<p>Tutte le tele- camere. Richiede un computer Win- dows o macOS con USB 2.0 o superiore.</p>	<p>Alloggiamento in plastica, nero</p>	<p>1,9 kg</p>
<p>Mx-A-KBD1A-PTZ-JOG</p>				

Specifiche tecniche

MOBOTIX MOVE Vandal Multisensor PTZ Combo 20MP Video Analytics Camera

Immagine/ Codice d'ordine	Descrizione	Prodotti com- patibili	Materiale/ Colore	Peso
 MX-SWITCH1	<p>con sistemi operativi basati su Windows e MAC tramite USB 2.0 - Adatto per utenti destrimani e mancini - Alimentazione: USB, max. 350 mA - Temperatura di funzionamento: 0°-45°C/32-113 °F.</p> <p>MOBOTIX commutatore di rete per montaggio su guida DIN (top-hat). 5x porte RJ45 con 100 Mbit/s (1x uplink, 4x PoE+ con max. 75 W). Alimentazione: 48 V CC, max. 75 W. Cablaggio semplificato per i posti esterni grazie alla connettività disponibile per protezione antifurto, apriporta e MxBus. MxBus, protezione antifurto, contatto porta e serratura possono essere collegati tramite fili separati del cavo Ethernet.</p>	Tutte le telecamere.	Alloggiamento in plastica, grigio	0,31 kg

Ulteriori letture

[Manuali e documenti di installazione rapida](#)



[Specifiche tecniche](#)



[MOBOTIX MOVE Suggerimenti per l'installazione](#)



[MOBOTIX Comunità](#)



MOBOTIX

BeyondHumanVision

[IT_01/25](#)

MOBOTIX AG • Kaiserstrasse • D-67722 Langmeil • Tel.: +49 6302 9816-103 • sales@mobotix.com • www.mobotix.com
MOBOTIX è un marchio di MOBOTIX AG registrato nell'Unione Europea, negli Stati Uniti e in altri paesi. Soggetto a modifiche senza preavviso. MOBOTIX non si assume alcuna responsabilità per errori tecnici o editoriali oppure per omissioni contenuti nel presente documento. Tutti i diritti riservati. © MOBOTIX AG 2020