



Spécifications techniques

MOBOTIX MOVE Vandal Multisensor PTZ Combo 20MP Video Analytics Camera

Le site MOBOTIX MOVE Vandal Multisensor PTZ Combo 20MP Video Analytics Camera intègre quatre capteurs à objectif fixe 5MP et une caméra réseau PTZ 2MP (1080p) avec objectif zoom/focus 21x télécommandé pour un positionnement et un alignement optimaux en fonction des besoins de l'application. La caméra fournit quatre flux vidéo individuels et un flux combiné des quatre flux vidéo pour des vues non déformées à 360°, ce qui la rend idéale pour la surveillance de vastes zones ou d'intersections routières. Les multiples modules de capteurs et les fonctions d'analyse AI-VMD intégrées permettent de détecter les véhicules et les mouvements, ainsi que de suivre les objets grâce à l'unité PTZ motorisée.

- 4 x 5MP caméra multidirectionnelle + 2MP (1080p) 21x caméra PTZ
- Objectif à focale fixe 3,2 mm (<Multisensor>) et objectif zoom/-focus motorisé 21x 4,0 à 84,6 mm (<PTZ>)
- WDR jusqu'à 144 dB
- Quadruple streaming H.264/H.265/MJPEG
- Encodage intelligent, contrôle intelligent du faible débit
- MOBOTIX MxMessageSystem
- Prise en charge ONVIF S/G/T/M
- Analyse AI-VMD intégrée
- Les cartes microSD/SDHC/SDXC prennent en charge jusqu'à 512 GB
- Entrée/sortie ligne audio
- PoE++ (conforme à la norme IEEE802.3bt) DC54 V : max. 35.6 W
- Plage de température de fonctionnement -40 à 55 °C/-40 à 131 °F
- Indice de protection extérieure IP66/IP67, IK10
- Conforme aux normes NDAA et NEMA 4x
- Matériel/logiciel TPM intégré certifié FIPS 140-2 niveau 3



BeyondHumanVision

MOBOTIX MOVE

Spécifications techniques

MOBOTIX MOVE Vandal Multisensor PTZ Combo 20MP Video Analytics Camera

Informations sur le produit

| | |
|------------------|--|
| Nom du produit | Vandal Multisensor PTZ Combo 20MP Video Analytics Camera |
| Code de commande | Mx-VMSD1A-2021-VA |

Conception du matériel

| | |
|-----------------------------|--|
| Processeur | <Multisensor>: Ambarella CV2 (quadruple cœur ARM® Cortex®-A53, 1 GHz) <PTZ>: Ambarella CV25m (quadruple cœur ARM® Cortex®-A53, 1 GHz) |
| Mémoire | RAM : 1 GByte FLASH : 256 MBytes |
| Capteurs d'images | <Multisensor>: 4 x 5MP 1/2.7" CMOS progressif <PTZ>: 1 x 2MP (1080p) 1/2.8" CMOS progressif |
| Pixels effectifs (utilisés) | <Multisensor>: 2560x1920 (5MP)(par capteur d'image) <PTZ>: 1920x1080 (2MP) |

Objectif

| | |
|-------------------|---|
| Zoom optique | <Multisensor>: 1x <PTZ>21x (zoom motorisé/mise au point motorisée) |
| Zoom numérique | <Multisensor>: max. 4x (résolution 640x360) <PTZ>: max. 31x (résolution 1280x720) |
| Éclairage minimum | <Multisensor> Couleur : 0,12 lx (30IRE, F2.0, 1/30 s) Couleur : 0,17 lx (50IRE, F2.0, 1/30 s) N&B : 0,10 lx (50IRE, F2.0, 1/30 s) <PTZ> Couleur : 0,011 lx (30IRE, F1.6, 1/30 s) Couleur : 0,015 lx (50IRE, F1.6, 1/30 s) N&B : 0,006 lx (50IRE, F1.6, 1/30 s) |

MOBOTIX MOVE Vandal Multisensor PTZ Combo 20MP Video Analytics Camera

Réglage de la mise au point <Multisensor>: -
<PTZ>: Mise au point automatique

| | |
|--|---|
| Caractéristiques de l'objectif (par capteur d'image) | <p><Multisensor></p> <p>Longueur focale : 3,2 mm Ouverture : F1.6 Champ de vision : horizontal 97°, vertical 71°. Plage de mise au point : 1 m/3.28 ft à ∞</p> <p><PTZ></p> <p>Objectif motorisé 21x : zoom, mise au point Longueur focale : 4,0 à 84,6 mm Ouverture : F1.6 (grand-angle), F4.5 (télé) Champ de vision : horizontal 3,7 à 77°, vertical 2,2 à 44°. Plage de mise au point : 1,5 m/4,92 ft à ∞</p> |
|--|---|

Caméra

| | |
|---|--|
| Vitesse d'obturation | <p><Multisensor>: 15 fps : 1/10000s à 16/30s <PTZ>: 15/30/60 fps : 1/4000s à 16/30s</p> |
| Mode priorité à la vitesse | Jusqu'à 1/45s |
| Taux de rafraîchissement (maximum) | <p><Multisensor></p> <p>H.265/H.264 : 5MP@15 fps MJPEG : 1080p@15 fps</p> <p><PTZ></p> <p>H.265/H.264 : 2MP (1080p) à 60 images par seconde MJPEG : 1080p@60 fps</p> |
| Gain automatique | Gain minimum : 0 dB, gain maximum : 11 dB, pas : 1 |
| WDR | <p><Multisensor>: 108 dB max. <PTZ>: 144 dB max.</p> |
| Balance des blancs | ATW1/ATW2/AWC |
| Compensation du contre-jour/de la haute lumière | BLC (compensation de contre-jour)/HLC (compensation de haute lumière)/Off (uniquement lorsque Super Dynamic/Intelligent Auto : Off) |
| Compensation du brouillard | Activé/Désactivé (uniquement lorsque Intelligent Auto/Auto Contrast Adjust : Off) |

Spécifications techniques

MOBOTIX MOVE Vandal Multisensor PTZ Combo 20MP Video Analytics Camera

| | |
|------------------------------|--|
| Gain maximal (AGC) | Niveau 0 à 11 |
| Couleur/N&B (ICR) | Off/On/Auto1(Normal)/Auto2(IR Light)/Auto3(SCC) |
| Réduction numérique du bruit | Niveau 0 à 255 |
| Rotation de l'image | 180° |
| Réglage des angles | <Multisensor> Caméra 1, 2, 3, 4 : Vertical : 40 ±7° (réglage par l'angle vertical (TILT)) <PTZ> Horizontal : panoramique sans fin de 360 Vertical : -15 à +195°/Yaw : 0° |

Fonctions PTZ (<PTZ> uniquement)

| | |
|-----------------------|---|
| Positions prédéfinies | 256 |
| Mode Auto | Piste automatique/Pan automatique/Séquence prédéfinie/Patrouille |
| Retour automatique | 10 s/20 s/30 s/1 min/2 min/3 min/5 min/10 min/20 min/30 min/60 min |
| Gamme Pan | 360° sans fin |
| Plage d'inclinaison | De -15° à +195°. |
| Vitesse panoramique | Vitesse panoramique manuelle : 0,065° à 150°/s Vitesse panoramique prédéfinie : jusqu'à 500°/s |
| Vitesse d'inclinaison | Vitesse d'inclinaison manuelle : 0,065° à 150°/s Vitesse d'inclinaison prédéfinie : jusqu'à 500°/s |

Codec vidéo

| | |
|----------------------|--|
| Compression/encodage | H.265/H.264/MJPEG |
| Streaming | Jusqu'à 4 flux configurables individuellement pour MS et 1 flux combiné en H.264/H.265/MJPEG Résolution, fréquence d'images et bande passante configurables CBR/VBR en H.265/H.264. |

Codec audio

| | |
|----------------------|-------------------------|
| Compression/encodage | G.711/G.726/AAC-LC |
| Streaming | Bi-directionnel |
| Entrée audio | Mini jack stéréo 3,5 mm |
| Sortie audio | Mini jack stéréo 3,5 mm |

Caractéristiques de la cybersécurité

| | |
|--|---|
| Protection par mot de passe | Oui |
| Contrôle d'accès au réseau IEEE 802.1X | Oui (pour une sécurité réseau et une authentification avancées) |
| Authentification Digest | Oui (pour l'authentification sécurisée de l'utilisateur) |
| FIPS 140-2 niveau 3 | Oui (NXP® EdgeLock® SE050F Trusted Platform Module : certificat n° 3840) Exceptions au niveau de sécurité : <ul style="list-style-type: none"> ▪ Sécurité physique : Niveau 4 |
| Secure Boot | Oui (prise en charge de la configuration IP fixe et de la configuration IP DHCP automatique en fonction de l'adresse MAC individuelle) |
| Cryptage AES pour la protection par mot de passe | Oui (pour assurer un cryptage fort du stockage des mots de passe) |
| HTTPS/SSL (utilisant TLS) | Oui |
| Certificat numérique | Oui, certificat de dispositif GlobalSign® préinstallé |
| Authentification de l'utilisateur | Oui |
| Authentification de l'hôte | Oui |
| Détection des altérations | Oui |

Réseau

| | |
|---------------------------|---|
| Interface | Ethernet 10/100/1000 Mbps |
| Protocoles pris en charge | ARP, IPv6, ICMP, TCP, UDP, DHCPv6, SNMP, SMTP, RTP, HTTP, HTTPS, NTP, |

Spécifications techniques

MOBOTIX MOVE Vandal Multisensor PTZ Combo 20MP Video Analytics Camera

DNS, LLDP, MQTT, IEEE 802.1X, MLD

Conformité ONVIF

Support des profils S/G/T/M

Navigateurs pris en charge

Microsoft Edge, Firefox, Google Chrome

Utilisateurs simultanés

<Multisensor>: 24 (en fonction de la charge du réseau)

<PTZ>: 14 (en fonction de la charge du réseau)

Intégration des systèmes

Détection de mouvement vidéo (VMD) Marche/Arrêt, jusqu'à 4 zones

Détection de changement de scène (SCD) On/Off, jusqu'à 1 zone

Détection audio Marche/Arrêt

Classification des sons IA Sélectionnable parmi Coup de feu, Cri, Klaxon de véhicule, Bris de glace

Analyse IA

- Détection de mouvement vidéo IA
- Protection de la vie privée IA
- Détection des visages IA
- Détection des personnes IA
- Détection des véhicules IA
- Détection de l'absence de masque IA
- Détection de l'occupation IA
- Détection des changements de scène IA

Sources d'alarme

3 broches d'entrée, alarme VMD, alarme SCD, alarme de commande, alarme de détection audio

Actions d'alarme

Enregistrement sur carte SD, notification par courrier électronique, notification d'alarme HTTP, indication sur le navigateur, notification d'alarme TCP

Zones de confidentialité

<Multisensor>: On/Off, jusqu'à 8 zones

<PTZ>: On/Off, jusqu'à 32 zones

MOBOTIX MOVE Vandal Multisensor PTZ Combo 20MP Video Analytics Camera

| | |
|--------------------------|--|
| VIQS | <Multisensor>: On/Off, jusqu'à 8 zones <PTZ>: On/Off, jusqu'à 8 zones |
| Titre de la caméra (OSD) | On/Off, jusqu'à 40 caractères, jusqu'à 2 lignes (caractères alphanumériques et spéciaux) |

Général

| | |
|---|---|
| Matériaux du boîtier | Corps principal : Aluminium moulé sous pression, blanc Vis de fixation extérieure : acier inoxydable (traitement anticorrosion) Couvercle du dôme : Résine PC, transparente |
| Couleur du boîtier | RAL 9003 |
| Exigences en matière d'alimentation | PoE++ (conforme à la norme IEEE802.3bt) : DC 54 V : 0,66 A/max. 35,6 W (appareil de classe 5) |
| Connecteurs | <ul style="list-style-type: none"> ■ Réseau : 10 BASE-T/100 BASE-T/1000 BASE-T, connecteur RJ45 ■ Entrée audio : Mini jack stéréo 3,5 mm ■ Sortie audio : Mini jack stéréo 3,5 mm ■ E/S d'alarme : 3x entrée d'alarme, 2x sortie d'alarme |
| Stockage vidéo | Prise en charge des cartes microSD SDHC/SDXC jusqu'à 512 GB Prise en charge de l'enregistrement sur NAS, MOBOTIX HUB, MOBOTIX MOVE NVR |
| Mise à jour à distance | Oui |
| Classe de protection de l'environnement | IP66/IP67/IK10, Type 4X (UL50E), conforme à la norme NEMA 4X |
| Température de fonctionnement | -40 à +55 °C/-40 à 131 °F (Plage de mise sous tension : -20 à +55 °C/-4 °F à 131 °F) Température maximale selon NEMA TS 2 (2.2.7) : 74°C/165°F |
| Humidité relative | 10 à 100 % sans condensation (en utilisant l'élément Temish pour protéger contre la condensation) |
| Agréments | EMC : FCC (Part15 ClassA), ICES-003 ClassA, EN55032 ClassA, EN55024 Sécurité : UL (UL62368-1), c-UL (CSA C22.2 No.62368-1), CE, IEC62368-1 Sécurité informatique : Certifié FIPS 140-2 niveau 3 (à l'aide de puces TPM cer- |

Spécifications techniques

MOBOTIX MOVE Vandal Multisensor PTZ Combo 20MP Video Analytics Camera

| | |
|--------------------------------|--|
| | tifiées) |
| Autres normes prises en charge | NEMA TS 2 (2.2.7-2.2.9) |
| Garantie | 5 ans ; les pièces d'usure mécanique (moteur, engrenages, courroies, etc.) sont exclues. |
| Dimensions | ø 250 x 195 mm |
| Poids | 3800 g |

AVIS ! Observez le document [MOBOTIX MOVE Conseils d'installation](#) pour garantir une performance optimale des fonctions de la caméra.

Spécifications DORI

Dans le contexte de la vidéosurveillance, "DORI" signifie Détection, Observation, Reconnaissance et Identification et est basé sur la norme IEC EN62676-4 : 2015. Ces niveaux définissent les pixels minimaux que doit présenter le visage d'une personne pour permettre une identification correcte, par exemple.

- **Détection** : Jusqu'à cette distance, vous pouvez déterminer de manière fiable la présence d'une personne ou d'un véhicule.
- **Observation** : Jusqu'à cette distance, vous pouvez voir des détails caractéristiques d'un individu, tels que des vêtements distinctifs.
- **Reconnaissance** : Jusqu'à cette distance, vous pouvez déterminer avec un degré élevé de certitude si un individu est le même que quelqu'un qui a été vu auparavant.
- **Identification** : Jusqu'à cette distance, vous pouvez déterminer l'identité d'une personne au-delà de tout doute raisonnable.

Caméras multi-capteurs

| Niveau DORI | Détection | Observation | Reconnaissance | Identification |
|-------------------|-----------------|----------------|----------------|----------------|
| Mx-VMSD1A-2021-VA | 45,3 m/148,6 ft | 18,1 m/59,4 ft | 9,1 m/29,7 ft | 4,5 m/14,9 ft |

Caméra PTZ

| Niveau DORI | Détection | | Observation | | Reconnaissance | | Identification | |
|-------------------|---------------------|------------------------|--------------------|-----------------------|-------------------|----------------------|-------------------|----------------------|
| | Grand-angle | Télé | Grand-angle | Télé | Grand-angle | Télé | Grand-angle | Télé |
| Mx-VMSD1A-2021-VA | 48,3 m/ 158,4 ft | 1188,9 m/ 3900,5 ft | 19,3 m/ 63,4 ft | 475,5 m/ 1560,2 ft | 9,7 m/ 31,7 ft | 237,8 m/ 780,1 ft | 4,8 m/ 15,8 ft | 118,9 m/ 390,0 ft |

Dimensions

AVIS ! Téléchargez le modèle de perçage à partir de la section ou sur le site web MOBOTIX:

www.mobotix.com > [Support](#) > [Centre de téléchargement](#) > [Marketing et documentation](#) > [Modèles de forage](#).

ATTENTION ! Imprimez ou copiez toujours le gabarit de perçage à 100 % de la taille originale !

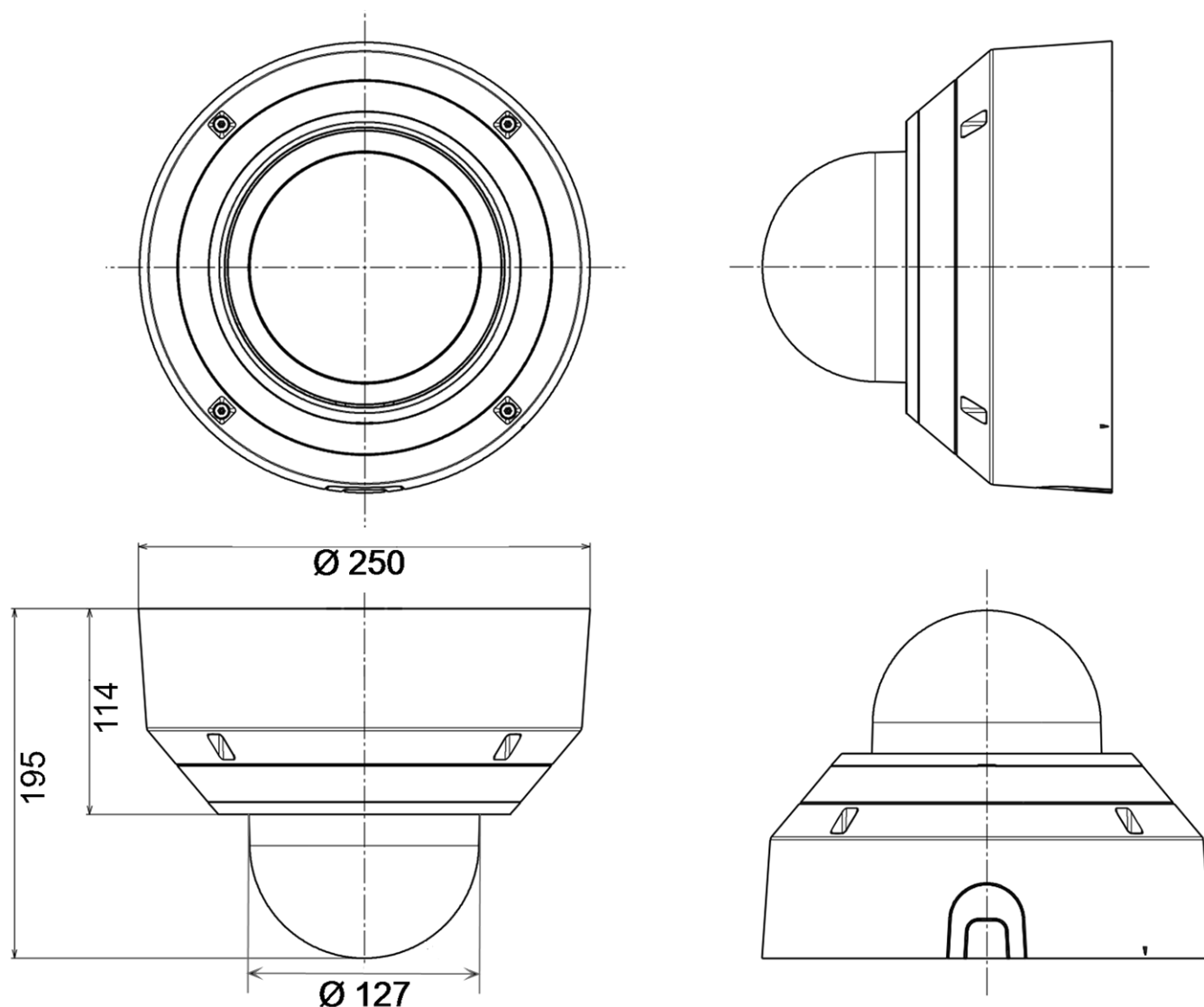


Fig. 1 : Mx-VMSD1A-2021-VA: Toutes les mesures sont en mm

Accessoires pour les caméras Multisensor

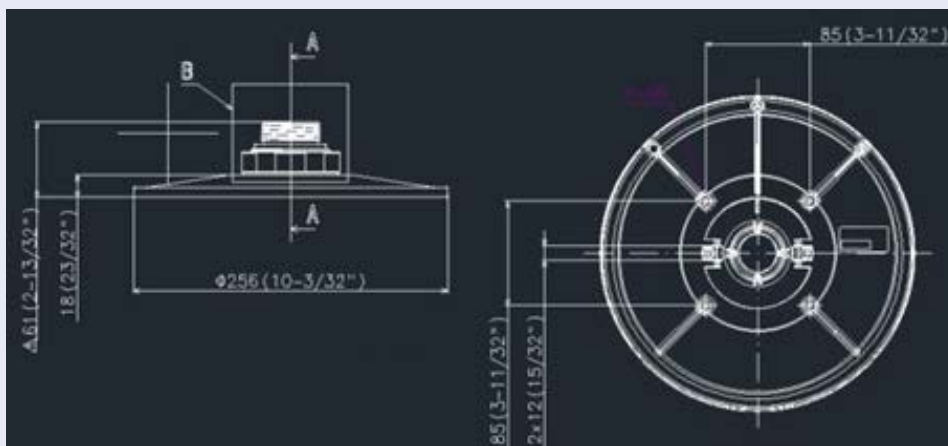
| Photo/ Code de commande | Description | Produits compatibles | Matériau/ Couleur | Poids |
|--|--|---|--|---------|
|  <p>Mx-M-VMSD-AP</p> | Plaque de montage pour la caméra MOVE Vandal Multisensor PTZ Combo Mx-M-VMSD-2021-VA. | Caméra MOVE Vandal Multisensor PTZ Combo Mx-M-VMSD-2021-VA. | Alliage d'aluminium ADC12 moulé sous pression, revêtement par poudre RAL9003 | 1,57 kg |
|  <p>Mx-M-VMSD-IC</p> | Fixation intérieure au plafond pour la caméra MOBOTIX MOVE Vandal Multisensor PTZ Combo Mx-M-VMSD-2021-VA. | Caméra MOVE Vandal Multisensor PTZ Combo Mx-M-VMSD-2021-VA. | Alliage d'aluminium ADC12 moulé sous pression, revêtement par poudre RAL9003 | 3,5 kg |

Dimensions

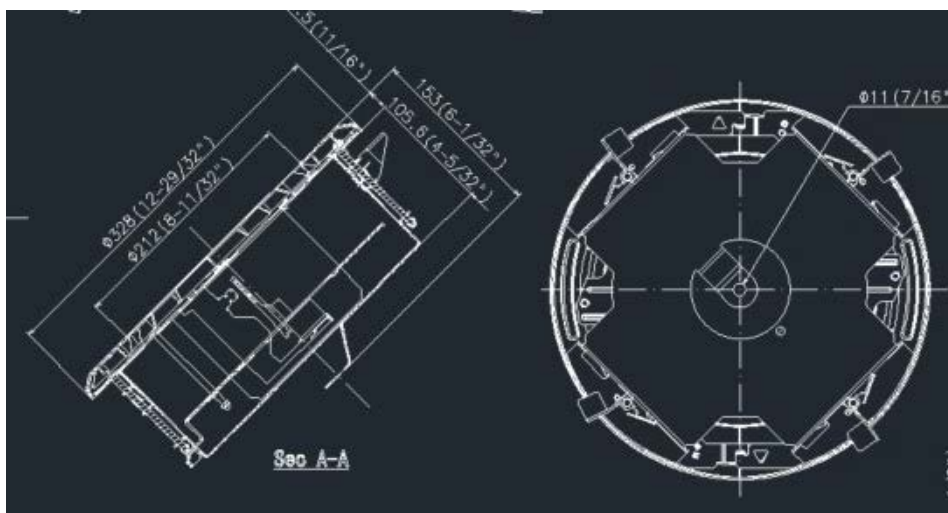
Code de commande

Dimensions

Mx-M-VMSD-AP



Mx-M-VMSD-IC



Accessoires pour tous les caméras

| Photo/ Code de commande | Description | Produits compatibles | Matériau/ Couleur | Poids |
|--|---|---|----------------------------|----------|
|  <p>MX-NPA-UPOE1A-60W</p> | <p>Injecteur d'alimentation UPOE 60W.</p> <p>Injecteur d'alimentation réseau PoE++ 60W - Tension d'entrée AC : 100 à 240 VAC (50 à 60Hz) - Courant d'entrée AC : 1.5A @100-240 VAC - Température ambiante de fonctionnement : -10° à 40°C @60W - -10° à 50°C, humidité 10 à 90% @30W - Plainte IEEE 802.3bt - Puissance de sortie de 60W sur 4 paires - Supporte les applications 10/100/1000Base-T - Installation plug-and-play - Protection complète OVP, OCP- Supporte les applications 10/100/1000Base-T.</p> | Tous les caméras. | Boîtier en plastique, noir | 0,45 kg |
|  <p>Mx-A-ETP1A-2601-SET</p> | <p>Ensemble de convertisseurs de média Ethernet(PoE+) - Paire torsadée.</p> <p>Ensemble complet composé de deux unités d'émission/réception à deux fils pour établir un chemin de transmission Ethernet via des câbles à paires torsadées. - Transmission de l'Ethernet et de l'alimentation PoE+ via une ligne bifilaire conformément à</p> | Tous les caméras. Nécessite Mx-A-ETP1A-2601-POW. | Boîtier en plastique, noir | 0,368 kg |

Spécifications techniques

MOBOTIX MOVE Vandal Multisensor PTZ Combo 20MP Video Analytics Camera


| Photo/ Code de commande | Description | Produits compatibles | Matériau/ Couleur | Poids |
|----------------------------|---|----------------------|----------------------|-------|
| | <p>la norme IEEE1901.</p> <p>TRANSMISSION DE L'ALIMENTATION ETHERNET ET POE+ VIA UNE LIGNE BIFILAIRE CONFORMÉMENT À LA NORME IEEE1901. - Connexion simple d'appareils terminaux Ethernet 10/100 Mbps - Max. Largeur de bande de 95 Mbps Largeur de bande de transmission maximale de 95 Mbps, portée jusqu'à 600 m pour les données uniquement, 300 m pour le PoE en fonction de la qualité de la liaison à paire torsadée. qualité de la liaison à paires torsadées - Cryptage des données réseau AES 128 bits - Alimentation électrique Emetteur (Tx) et récepteur (Rx) à 2 fils ainsi que l'appareil final via un commutateur réseau PoE+ ou une alimentation externe 56VDC. réseau PoE+ ou alimentation externe 56VDC / 1.2A (non inclus !) - Les appareils finaux connectés sont alimentés via un commutateur PoE+.</p> <p>Les appareils finaux connectés sont alimentés via un commutateur PoE IEEE802.3af(PoE), IEEE802.3at (PoE+), UPoE jusqu'à 60W (nécessite une alimentation externe). jusqu'à 60W (néces-</p> | | | |

MOBOTIX MOVE Vandal Multisensor PTZ Combo 20MP Video Analytics Camera

| Photo/ Code de commande | Description | Produits com- patibles | Matériau/ Couleur | Poids |
|---|---|---|----------------------------|---------|
|  | <p>RX : Commutateur PoE ou DC48V~57V Température de fonctionnement : -20 à 60°C - Dimensions : 80,4(L) x 61,6(L) x 24(H)mm - Poids : RX/TX : 102g - Garantie : 2 ans</p> | | | |
| Mx-A-ETP1A-2601-POW | <p>Alimentation à fiche pour Mx-A-ETP1A-2601-SET. Sortie : 57V DC +/-3% / 1,2 A - Entrée : 90-260V AC (47-63Hz) - 68,4 Watt - Température de fonctionnement : 0-40°C/32-122°F</p> | Mx-A-ETP1A-2601-SET | Boîtier en plastique, noir | 0,49 kg |
|  | <p>Clavier USB MOBOTIX avec Joystick PTZ et Jog-Shuttle. Panneau de commande USB pour le fonctionnement de MOBOTIX MxMC 2.6 et plus et MOBOTIX HUB incl. Contrôle de caméras PTZ logicielles et motorisées et d'appareils de panoramique/inclinaison - Joystick 3 axes intégré - Jog Shuttle intégré - 38 touches de commande avec rétroéclairage prédéfinies pour les fonctions MxMC ou librement définissables pour MOBOTIX HUB - Buzzer d'alarme intégré - Convient au fonctionnement en tant qu'appareil HID sur</p> | Tous les caméras. Requiert un ordinateur Windows ou macOS équipé d'un port USB 2.0 ou supérieur. | Boîtier en plastique, noir | 1,9 kg |
| Mx-A-KBD1A-PTZ-JOG | | | | |

Spécifications techniques

MOBOTIX MOVE Vandal Multisensor PTZ Combo 20MP Video Analytics Camera

| Photo/ Code de commande | Description | Produits compatibles | Matériau/ Couleur | Poids |
|--|--|----------------------|----------------------------|---------|
| | <p>MOBOTIX VMS avec des systèmes d'exploitation basés sur Windows et MAC via USB 2.0 - Convient aux droitiers et aux gauchers - Alimentation en courant : USB, max. 350 mA - Température de fonctionnement : 0°-45°C/32-113 °F.</p> | | | |
|  MX-SWITCH1 | <p>MOBOTIX commutateur de réseau pour montage sur rail DIN.</p> <p>5x port RJ45 avec 100 MBit/s (1x uplink, 4x PoE+ avec max. 75 W). Alimentation : 48 V DC, max. 75 W. Câblage simplifié pour les stations de porte grâce à la connectivité disponible pour la protection antivol, l'ouvre-porte et le MxBus. Le MxBus, la protection antivol, la porte et le contact de serrure peuvent être connectés via des fils séparés du câble Ethernet.</p> | Tous les caméras. | Boîtier en plastique, gris | 0,31 kg |

Pour en savoir plus

[Manuels et documents d'installation rapide](#)



[Spécifications techniques](#)



[MOBOTIX MOVE Conseils d'installation](#)



[MOBOTIX Communauté](#)



MOBOTIX

BeyondHumanVision

FR_01/25

MOBOTIX AG • Kaiserstrasse D-67722 Langmeil • Tél. : +49 6302 9816-103 • sales@mobotix.com • www.mobotix.com

MOBOTIX est une marque déposée de MOBOTIX AG enregistrée dans l'Union européenne, aux États-Unis et dans d'autres pays. Sujet à modification sans préavis. MOBOTIX n'assume aucune responsabilité pour les erreurs ou omissions techniques ou rédactionnelles contenues dans le présent document. Tous droits réservés. © MOBOTIX AG 2020