



# Especificaciones técnicas

## MOBOTIX MOVE Vandal Multisensor PTZ Combo 20MP Video Analytics Camera

La MOBOTIX MOVE Vandal Multisensor PTZ Combo 20MP Video Analytics Camera incorpora cuatro sensores de lente fija 5MP más una cámara de red PTZ 2MP (1080p) con objetivo de zoom/enfoque 21x con control remoto para un posicionamiento y alineación óptimos según las necesidades de la aplicación. La cámara proporciona cuatro secuencias de vídeo individuales más una secuencia combinada de las cuatro secuencias de vídeo para obtener vistas no distorsionadas de 360°, lo que la hace ideal para la vigilancia de grandes áreas o intersecciones de carreteras. Los múltiples módulos de sensores y las funciones analíticas AI-VMD integradas permiten la detección de vehículos y movimiento, así como el seguimiento de objetos a través de la unidad PTZ motorizada.

- 4 x 5MP cámara multidireccional + 2MP (1080p) 21x cámara PTZ
- Objetivo de enfoque fijo de 3,2 mm (<Multisensor>) y objetivo motorizado de zoom/enfoque 21x de 4,0 a 84,6 mm (<PTZ>)
- WDR de hasta 144 dB
- Transmisión cuádruple H.264/H.265/MJPEG
- Codificación inteligente, control inteligente de baja tasa de bits
- MOBOTIX MxMessageSystem
- Compatibilidad con el perfil ONVIF S/G/T/M
- Análisis AI-VMD integrados
- microSD/La tarjeta SDHC/SDXC admite hasta 512 GB
- Entrada/salida de línea de audio
- PoE++ (compatible con IEEE802.3bt) DC54 V: máx. 35.6 W
- Temperatura de funcionamiento -40 a 55 °C/-40 a 131 °F
- Índice de protección exterior IP66/IP67, IK10
- Compatible con NDAA y NEMA 4x
- Hardware/firmware TPM integrado con certificación FIPS 140-2 de nivel 3



BeyondHumanVision

MOBOTIX MOVE

## Especificaciones técnicas

### MOBOTIX MOVE Vandal Multisensor PTZ Combo 20MP Video Analytics Camera

## Información sobre el producto

Nombre del producto	Vandal Multisensor PTZ Combo 20MP Video Analytics Camera
Código de pedido	Mx-VMSD1A-2021-VA

## Diseño de hardware

Procesador	<Multisensor>: Ambarella CV2 (ARM® Cortex®-A53 de cuatro núcleos, 1 GHz) <PTZ>: Ambarella CV25m (ARM® Cortex®-A53 de cuatro núcleos, 1 GHz)
Memoria	RAM: 1 GByte FLASH: 256 MBytes
Sensores de imagen	<Multisensor>: 4 x 5MP CMOS progresiva de 1/2,7 <PTZ>: 1 x 2MP (1080p) 1/2,8" CMOS Progresiva
Píxeles efectivos (utilizados)	<Multisensor>: 2560x1920 (5MP)(por sensor de imagen) <PTZ>: 1920x1080 (2MP)

## Lente

Zoom óptico	<Multisensor>: 1x <PTZ>: 21x (zoom motorizado/enfoque motorizado)
Zoom digital	<Multisensor>: máx. 4x (resolución 640x360) <PTZ>: máx. 31x (resolución 1280x720)
Iluminación mínima	<b>&lt;Multisensor&gt;</b> Color: 0,12 lx (30IRE, F2.0, 1/30 s) Color: 0,17 lx (50IRE, F2.0, 1/30 s) BW: 0,10 lx (50IRE, F2.0, 1/30 s) <b>&lt;PTZ&gt;</b> Color: 0,011 lx (30IRE, F1.6, 1/30 s) Color: 0,015 lx (50IRE, F1.6, 1/30 s) BW: 0,006 lx (50IRE, F1.6, 1/30 s)

**MOBOTIX MOVE Vandal Multisensor PTZ Combo 20MP Video Analytics Camera**

Ajuste del enfoque <Multisensor>: -  
<PTZ>: Enfoque automático

Características de la lente (por sensor de imagen) **<Multisensor>**  
 Distancia focal: 3,2 mm  
 Apertura: F1.6  
 Campo de visión: horizontal 97°, vertical 71°  
 Rango de enfoque: 1 m/3,28 pies a ∞  
**<PTZ>**  
 Objetivo motorizado 21x: zoom, enfoque  
 Distancia focal: de 4,0 a 84,6 mm  
 Apertura: F1.6 (gran angular), F4.5 (teleobjetivo)  
 Campo de visión: horizontal de 3,7 a 77°, vertical de 2,2 a 44°  
 Rango de enfoque: 1,5 m/4,92 pies a ∞.

**Cámara**

Velocidad de obturación <Multisensor>: 15 fps: 1/10000s a 16/30s  
<PTZ>: 15/30/60 fps: 1/4000s a 16/30s

Modo de prioridad de obturación Hasta 1/45s

Frecuencia de imagen (máxima) **<Multisensor>**  
 H.265/H.264: 5MP@15 fps  
 MJPEG: 1080p@15 fps  
**<PTZ>**  
 H.265/H.264: 2MP (1080p)@60 fps  
 MJPEG: 1080p@60 fps

Ganancia automática Ganancia mín.: 0 dB, ganancia máx.: 11 dB, tamaño del paso: 1

WDR <Multisensor>: 108 dB máx.  
<PTZ>: 144 dB máx.

Balance de blancos ATW1/ATW2/AWC

Compensación de contraluces y altas luces BLC (Compensación de contraluz)/HLC (Compensación de luz alta)/Apagado (sólo cuando Súper Dinámico/Auto Inteligente: Apagado)

Compensación de la niebla Encendido/Apagado (sólo cuando Auto Inteligente/Ajuste Auto Contraste: Apa-

## Especificaciones técnicas

### MOBOTIX MOVE Vandal Multisensor PTZ Combo 20MP Video Analytics Camera

	gado)
Ganancia máxima (AGC)	Nivel 0 a 11
Color/BN (ICR)	Off/On/Auto1(Normal)/Auto2(Luz IR)/Auto3(SCC)
Reducción digital del ruido	Nivel 0 a 255
Rotación de imágenes	180°
Ajuste de ángulos	<b>&lt;Multisensor&gt; Cámara 1,2,3,4:</b> Vertical: 40 ±7° (ajuste por ángulo vertical (TILT)) <b>&lt;PTZ&gt;</b> Horizontal: panorámica sin fin de 360 Vertical: de -15 a +195°/guiñada: 0°

### Funciones PTZ ( Sólo<PTZ> )

Posiciones predefinidas	256
Modo automático	Auto track/Auto pan/Preset sequence/Patrol
Retorno automático	10 s/20 s/30 s/1 min/2 min/3 min/5 min/10 min/20 min/30 min/60 min
Gama Pan	360° sin fin
Rango de inclinación	De -15° a +195°.
Velocidad de paneo	Velocidad de giro manual: de 0,065° a 150°/s Velocidad de paneo preestablecida: hasta 500°/s
Velocidad de inclinación	Velocidad de inclinación manual: de 0,065° a 150°/s Velocidad de inclinación preestablecida: hasta 500°/s

### Códec de vídeo

Compresión/codificación	H.265/H.264/MJPEG
Streaming	Hasta 4 flujos configurables individualmente para MS y 1 flujo combinado en H.264/H.265/MJPEG Resolución, frecuencia de imagen y ancho de banda configurables CBR/VBR en H.265/H.264.

## Códec de audio

Compresión/codificación	G.711/G.726/AAC-LC
Streaming	Bidireccional
Entrada de audio	Miniconector estéreo de 3,5 mm
Salida de audio	Miniconector estéreo de 3,5 mm

## Funciones de ciberseguridad

Protección por contraseña	Sí
Control de acceso a la red IEEE 802.1X	Sí (para seguridad de red y autenticación avanzadas)
Autenticación Digest	Sí (para la autenticación segura de usuarios)
FIPS 140-2 Nivel 3	Sí (Módulo de plataforma de confianza NXP® EdgeLock® SE050F: Certificado n.º 3840) Excepciones del nivel de seguridad: <ul style="list-style-type: none"> <li>▪ Seguridad física: Nivel 4</li> </ul>
Secure Boot	Sí (admite configuración de IP fija y configuración automática de IP DHCP según la dirección MAC individual)
Cifrado AES para la protección de contraseñas	Sí (para garantizar un cifrado seguro para el almacenamiento de contraseñas)
HTTPS/SSL (utilizando TLS)	Sí
Certificado digital	Sí, certificado de dispositivo GlobalSign® preinstalado
Autenticación de usuarios	Sí
Autenticación de host	Sí
Detección de alteraciones	Sí

## Red

Interfaz	Ethernet 10/100/1000 Mbps
Protocolos admitidos	ARP, IPv6, ICMP, TCP, UDP, DHCPv6, SNMP, SMTP, RTP, HTTP, HTTPS, NTP, DNS, LLDP, MQTT, IEEE 802.1X, MLD

## Especificaciones técnicas

### MOBOTIX MOVE Vandal Multisensor PTZ Combo 20MP Video Analytics Camera

---

Conformidad con ONVIF	Perfiles compatibles S/G/T/M
Navegadores compatibles	Microsoft Edge, Firefox, Google Chrome
Usuarios simultáneos	<Multisensor>: 24 (dependiendo de la carga de la red) <PTZ>: 14 (dependiendo de la carga de la red)

---

## Integración de sistemas

Detección de movimiento por vídeo (VMD)	Encendido/Apagado, hasta 4 zonas
Detección de cambios de escena (SCD)	Encendido/Apagado, hasta 1 área
Detección de audio	Encendido/Apagado
Clasificación IA del sonido	Seleccionable entre Disparo, Grito, Bocina de vehículo, Rotura de cristal
IA Análisis	<ul style="list-style-type: none"><li>▪ Detección IA de movimiento por vídeo</li><li>▪ Protección IA de la intimidad</li><li>▪ Detección IA de rostros</li><li>▪ Detección IA de personas</li><li>▪ Detección IA de vehículos</li><li>▪ Detección IA sin máscara</li><li>▪ Detección IA de ocupación</li><li>▪ Detección IA de cambios de escena</li></ul>
Fuentes de alarma	3 pines de entrada, alarma VMD, alarma SCD, alarma de comando, alarma de detección de audio
Acciones de alarma	Grabación en tarjeta SD, Notificación por correo electrónico, Notificación de alarma HTTP, Indicación en navegador, Notificación de alarma TCP
Zonas de privacidad	<Multisensor>: Encendido/Apagado, hasta 8 zonas <PTZ>: Encendido/Apagado, hasta 32 zonas
VIQS	<Multisensor>: Encendido/Apagado, hasta 8 zonas <PTZ>: Encendido/Apagado, hasta 8 zonas
Título de la cámara (OSD)	Encendido/Apagado, hasta 40 caracteres, hasta 2 líneas (caracteres alfa-numéricos y especiales)

---

## General

Materiales de la carcasa	Cuerpo principal: Fundición de aluminio, blanco Tornillos de fijación exteriores: acero inoxidable (tratamiento anticorrosión) Cubierta de cúpula: Resina PC, transparente
Color de la carcasa	RAL 9003
Requisitos de potencia	PoE++ (compatible con IEEE802.3bt): CC 54 V: 0,66 A/max. 35,6 W (dispositivo de clase 5)
Conectores	<ul style="list-style-type: none"> <li>■ Red: 10 BASE-T/100 BASE-T/1000 BASE-T, conector RJ45</li> <li>■ Entrada de audio: Miniconector estéreo de 3,5 mm</li> <li>■ Salida de audio: Miniconector estéreo de 3,5 mm</li> <li>■ E/S de alarma: 3x entrada de alarma, 2x salida de alarma</li> </ul>
Almacenamiento en vídeo	microSD Admite tarjetas SDHC/SDXC de hasta 512 GB Admite grabación en NAS, MOBOTIX HUB, MOBOTIX MOVE NVR
Actualizable a distancia	Sí
Clase de protección medioambiental	IP66/IP67/IK10, Tipo 4X (UL50E), conforme a NEMA 4X
Temperatura de funcionamiento	-40 a +55 °C/-40 a 131 °F (rango de encendido: -20 a +55 °C/-4 °F a 131 °F) Temperatura máxima según NEMA TS 2 (2.2.7): 74°C/165°F
Humedad relativa	10 a 100 % sin condensación (utilizando el elemento Temish para proteger contra la condensación)
Homologaciones	EMC: FCC (Parte15 ClaseA), ICES-003 ClaseA, EN55032 ClaseA, EN55024 Seguridad: UL (UL62368-1), c-UL (CSA C22.2 n° 62368-1), CE, IEC62368-1 Seguridad informática: Certificación FIPS 140-2 de nivel 3 (con chipset TPM certificado)
Otras normas compatibles	NEMA TS 2 (2.2.7-2.2.9)
Garantía	5 años; excluidas las piezas de desgaste mecánico (motor, engranajes, correas, etc.)
Dimensiones	∅ 250 x 195 mm
Peso	3800 g

## Especificaciones técnicas

### MOBOTIX MOVE Vandal Multisensor PTZ Combo 20MP Video Analytics Camera

---

**AVISO!** Observe el documento [MOBOTIX MOVE Consejos de instalación](#) para garantizar un rendimiento óptimo de las funciones de la cámara.



## Especificaciones DORI

En el contexto de la videovigilancia. "DORI" significa Detección, Observación, Reconocimiento e Identificación y se basa en la norma IEC EN62676-4: 2015. Estos niveles definen los píxeles mínimos que debe tener el rostro de una persona para proporcionar una identificación adecuada, por ejemplo.

- **Detección:** Hasta esta distancia, puede determinar con fiabilidad si hay una persona o un vehículo.
- **Observación:** Hasta esta distancia, se pueden ver detalles característicos de un individuo, como la ropa distintiva.
- **Reconocimiento:** Hasta esta distancia, se puede determinar con un alto grado de certeza si un individuo es el mismo que alguien que se ha visto antes.
- **Identificación:** Hasta esta distancia, se puede determinar la identidad de un individuo más allá de toda duda razonable.

## Cámaras multisensor

Nivel DORI	Detección	Observación	Reconocimiento	Identificación
Mx-VMSD1A-2021-VA	45,3 m/148,6 pies	18,1 m/59,4 pies	9,1 m/29,7 pies	4,5 m/14,9 pies

## Cámara PTZ

Nivel DORI	Detección		Observación		Reconocimiento		Identificación	
	Ancho	Tele	Ancho	Tele	Ancho	Tele	Ancho	Tele
Código de pedido:								
Mx-VMSD1A-2021-VA	48,3 m/ 158,4 pies	1188,9 m/ 3900,5 pies	19,3 m/ 63,4 pies	475,5 m/ 1560,2 pies	9,7 m/ 31,7 pies	237,8 m/ 780,1 pies	4,8 m/ 15,8 pies	118,9 m/ 390,0 pies

## Dimensiones

**AVISO!** Descargue la plantilla de perforación de la sección o en el sitio web MOBOTIX: [www.mobotix.com](http://www.mobotix.com)  
> [Asistencia](#) > [Centro de descargas](#) > [Marketing y documentación](#) > [Plantillas de perforación](#).

**ATENCIÓN!** Imprima o copie siempre la plantilla de perforación al 100% del tamaño original.

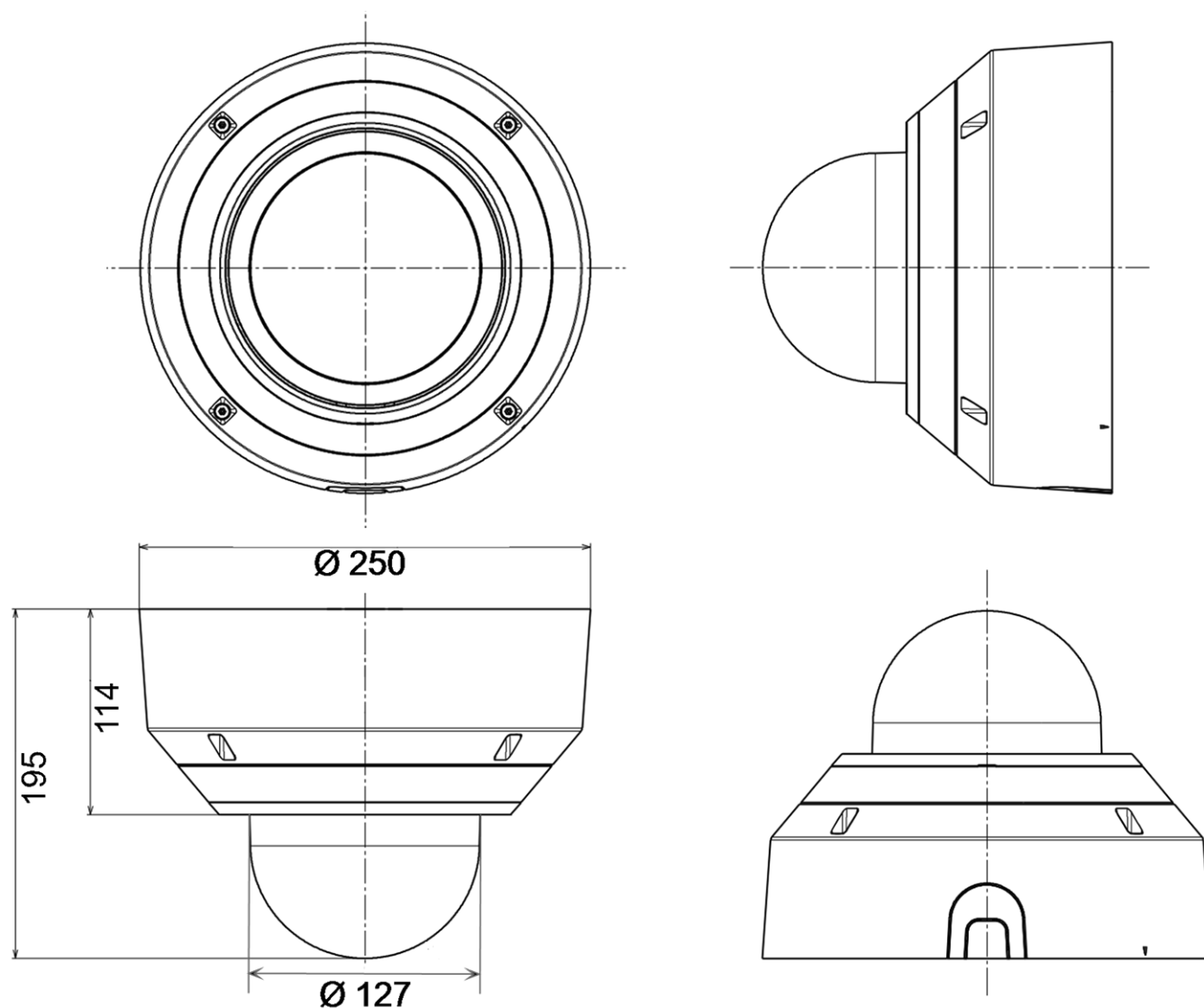


Fig. 1: Mx-VMSD1A-2021-VA: Todas las medidas en mm

## Accesorios para cámaras Multisensor

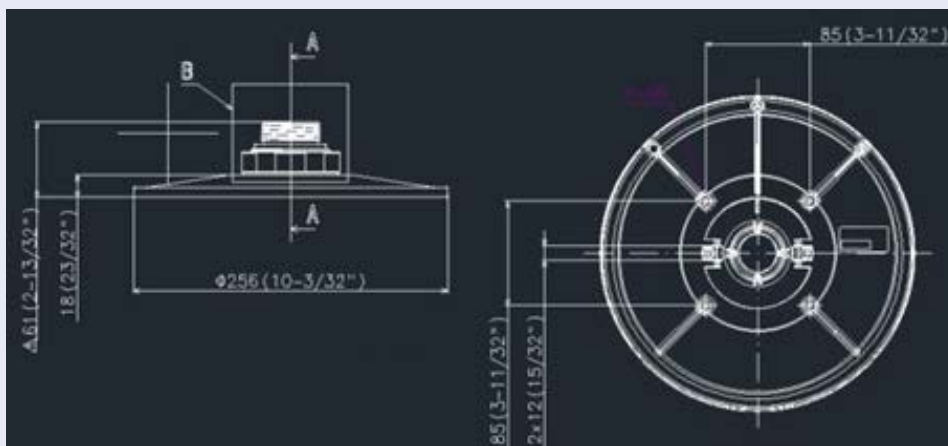
Imagen/ Código de pedido	Descripción	Productos com- patibles	Material/ Color	Peso
 <p data-bbox="284 864 475 893">Mx-M-VMSD-AP</p>	Placa de montaje adaptadora para cámara MOVE Vandal PTZ Multisensor Combo Mx-M-VMSD-2021-VA.	Cámara MOVE Vandal PTZ Multisensor Combo Mx-M-VMSD-2021-VA.	Fundición inyectada de aleación de aluminio ADC12, con recubrimiento de polvo RAL9003	1,57 kg
 <p data-bbox="288 1346 475 1375">Mx-M-VMSD-IC</p>	Montaje empotrado en el techo para cámara MOBOTIX MOVE Vandal Multisensor PTZ Combo Mx-M-VMSD-2021-VA.	Cámara MOVE Vandal PTZ Multisensor Combo Mx-M-VMSD-2021-VA.	Fundición inyectada de aleación de aluminio ADC12, con recubrimiento de polvo RAL9003	3,5 kg

# Dimensiones

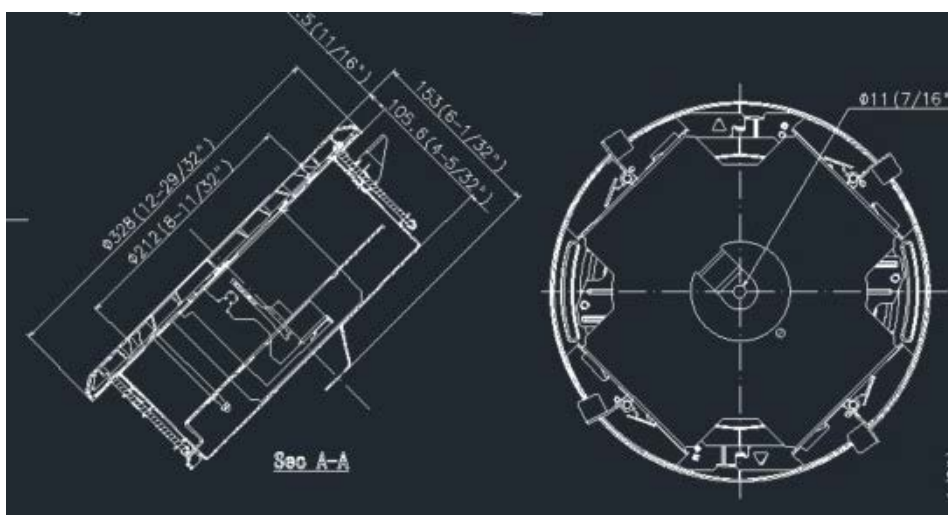
Código de pedido

Dimensiones

Mx-M-VMSD-AP



Mx-M-VMSD-IC



## Accesorios para todas las cámaras

Imagen/ Código de pedido	Descripción	Productos com- patibles	Material/ Color	Peso
 <p data-bbox="245 1077 517 1106">MX-NPA-UPOE1A-60W</p>	<p data-bbox="608 524 1011 600">Inyector de alimentación UPOE de 60 W.</p> <p data-bbox="608 622 1011 1339">Inyector de alimentación de red PoE++ de 60 W - Tensión de entrada de CA: de 100 a 240 VCA (de 50 a 60 Hz) - Corriente de entrada de CA: 1,5 A @100-240 VCA - Temperatura ambiente de funcionamiento: -10° a 40°C @60W - -10° a 50°C, humedad 10 a 90% @30W - Conformidad IEEE 802.3bt - Potencia de salida de 60W sobre 4 pares - Soporta aplicaciones 10/100/1000Base-T - Instalación plug-and-play - Protección total OVP, OCP- Soporta aplicaciones 10/100/1000Base-T.</p>	<p data-bbox="1019 524 1214 600">Todas las cámaras.</p>	<p data-bbox="1235 524 1347 645">Carcasa de plástico, negra</p>	<p data-bbox="1401 524 1458 553">0,45 kg</p>
 <p data-bbox="245 1794 517 1823">Mx-A-ETP1A-2601-SET</p>	<p data-bbox="608 1368 1011 1489">Conjunto convertidor de medios Ethernet(PoE+) - Twisted-Pair.</p> <p data-bbox="608 1512 1011 1910">Juego completo compuesto por dos unidades transmisoras/receptoras de dos hilos para establecer una ruta de transmisión Ethernet a través de cables de par trenzado. - Transmisión de Ethernet y alimentación PoE+ a través de línea de dos hilos según</p>	<p data-bbox="1019 1368 1214 1444">Todas las cámaras.</p> <p data-bbox="1019 1467 1214 1592">Requiere Mx-A-ETP1A-2601-POW.</p>	<p data-bbox="1235 1368 1347 1489">Carcasa de plástico, negra</p>	<p data-bbox="1401 1368 1458 1397">0,368 kg</p>

## Especificaciones técnicas

### MOBOTIX MOVE Vandal Multisensor PTZ Combo 20MP Video Analytics Camera

---

<b>Imagen/ Código de pedido</b>	<b>Descripción</b>	<b>Productos com- patibles</b>	<b>Material/ Color</b>	<b>Peso</b>
	<p>IEEE1901. - Conexión sencilla de dispositivos finales Ethernet de 10/100 Mbps - Máx. 95 Mbps ancho de banda de transmisión, alcance de hasta 600 m para sólo datos, 300 m para PoE en función de la calidad del enlace de par trenzado. calidad del enlace de par trenzado - Cifrado de datos de red AES de 128 bits - Fuente de alimentación Transmisor (Tx) y receptor (Rx) de 2 hilos, así como dispositivo final a través de red PoE o fuente de alimentación externa 56VDC / 1,2A (¡no incluida!) - Los dispositivos finales conectados Los dispositivos finales conectados se alimentan a través de un conmutador PoE IEEE802.3af(PoE), IEEE802.3at (PoE+), UPoE hasta 60W (requiere alimentación externa). hasta 60 W (requiere fuente de alimentación externa). - LEDs de estado (datos, alimentación, enlace de datos, PoE) enlace, PoE) - Protección contra sobretensiones integrada (IEC 61000-4-5 4kV (1,2 / 50us), 2kA(8 / 20us)) - Fuente de alimentación: TX: T-Linx o DC12V~57V, RX: Conmutador PoE o DC48V~57V - Temperatura de fun-</p>			

---

## MOBOTIX MOVE Vandal Multisensor PTZ Combo 20MP Video Analytics Camera

Imagen/ Código de pedido	Descripción	Productos com- patibles	Material/ Color	Peso
 <p data-bbox="236 875 523 904">Mx-A-ETP1A-2601-POW</p>	<p data-bbox="608 421 1007 544">Fuente de alimentación tipo enchufe para Mx-A-ETP1A-2601-SET.</p> <p data-bbox="608 566 1007 734">Salida: 57V CC +/-3% / 1,2 A - Entrada: 90-260V AC (47-63Hz) - 68,4 Watt - Temperatura de funcionamiento: 0-40°C/32-122°F</p>	<p data-bbox="1023 421 1214 499">Mx-A-ETP1A-2601-SET</p>	<p data-bbox="1235 421 1347 544">Carcasa de plástico, negra</p>	<p data-bbox="1401 421 1490 454">0,49 kg</p>
 <p data-bbox="244 1272 517 1301">Mx-A-KBD1A-PTZ-JOG</p>	<p data-bbox="608 936 1007 1014">MOBOTIX Teclado USB con Joystick PTZ y Jog-Shuttle.</p> <p data-bbox="608 1037 1007 1982">Panel de control USB para manejar MOBOTIX MxMC 2.6 y superior y MOBOTIX HUB incl. Control de software PTZ y cámaras PTZ motorizadas y dispositivos pan/tilt - Joystick de 3 ejes integrado - Jog shuttle integrado - 38 teclas de control con retroiluminación predefinidas para funciones MxMC o libremente definibles para MOBOTIX HUB - Zumbador de alarma integrado - Adecuado para funcionamiento como dispositivo HID en MOBOTIX VMS con sistemas operativos basados en Windows y MAC a través de USB 2.0 - Adecuado para usuarios diestros y zurdos - Fuente de alimentación: USB, máx. 350 mA - Temperatura de fun-</p>	<p data-bbox="1023 936 1214 1014">Todas las cámaras.</p> <p data-bbox="1023 1037 1214 1249">Requiere un ordenador Windows o macOS con USB 2.0 o superior.</p>	<p data-bbox="1235 936 1347 1059">Carcasa de plástico, negra</p>	<p data-bbox="1401 936 1474 969">1,9 kg</p>

## Especificaciones técnicas

### MOBOTIX MOVE Vandal Multisensor PTZ Combo 20MP Video Analytics Camera

Imagen/ Código de pedido	Descripción	Productos com- patibles	Material/ Color	Peso
	<p>Conmutador de red MOBOTIX para montaje en carril DIN.</p> <p>5x puertos RJ45 con 100 MBit/s (1x uplink, 4x PoE+ con máx. 75 W). Alimentación: 48 V CC, máx. 75 W. Cableado simplificado para estaciones de puerta gracias a la conectividad disponible para protección antirrobo, abrepuertas y MxBus. El MxBus, la protección antirrobo, la puerta y el contacto de la cerradura pueden conectarse a través de hilos separados del cable Ethernet.</p>	Todas las cámaras.	Carcasa de plástico, gris	0,31 kg

MX-SWITCH1



## Lecturas complementarias

[Manuales y documentos de instalación rápida](#)



[Especificaciones técnicas](#)



[MOBOTIX MOVE Consejos de instalación](#)



[MOBOTIX Comunidad](#)



# MOBOTIX

BeyondHumanVision

[ES\\_01/25](#)

MOBOTIX AG • Kaiserstrasse • D-67722 Langmeil • Tel.: +49 6302 9816-103 • [sales@mobotix.com](mailto:sales@mobotix.com) • [www.mobotix.com](http://www.mobotix.com)  
MOBOTIX es una marca comercial de MOBOTIX AG registrada en la Unión Europea, Estados Unidos y otros países. Sujeto a cambios sin previo aviso. MOBOTIX no asume ninguna responsabilidad por errores técnicos o editoriales ni por omisiones contenidas en el presente documento. Todos los derechos reservados. ©MOBOTIX AG 2020