



Specifiche tecniche

MOBOTIX MOVE 20MP Multisensor IR Video Analytics Camera

MOBOTIX MOVE 20MP Multisensor IR Video Analytics Camera incorpora quattro sensori 5MP regolabili individualmente con lenti zoom/focus remote per un posizionamento e un allineamento ottimali alle esigenze di osservazione. Quattro flussi video individuali più un flusso combinato di tutti e quattro i sensori che fornisce una visione non distorta fino a 360 gradi rendono questa telecamera la scelta migliore per il monitoraggio di grandi aree o incroci stradali. Le funzioni integrate di analisi video basate su DNN includono il riconoscimento dei volti e delle targhe per una videosorveglianza 24 ore su 24, 7 giorni su 7, con rilevamento simultaneo di più oggetti. bolla multisensore Il nano rivestimento superidrofobo e autopulente di MOBOTIX EverClear assicura la migliore qualità dell'immagine anche in caso di pioggia e riduce gli sforzi di pulizia e i costi operativi.

- 4 x 5MP sensori di immagine, liberamente regolabili (1/2,8" Progressive CMOS IMX 675 SONY STARVIS II)
- Elevata sensibilità alla luce: 0,02 Lux a colori, 0,001 Lux in B/N
- Obiettivo zoom/focus 3x motorizzato da 2,8 a 8 mm
- WDR fino a 130 dB
- Illuminazione surround IR integrata fino a 30 m/98 ft
- Supporta fino a nove flussi H.264/H.265/MJPEG
- Codifica intelligente, controllo intelligente del basso bitrate
- Microfono e altoparlante integrati, audio bidirezionale Line In/Out
- MOBOTIX MxMessageSystem
- Riduzione del rumore compensata dal movimento 2D e 3D (MCTF)
- Supporto del profilo ONVIF S/G/T/M
- Analisi video DNN (8 VA, Face & ALPR)
- microSD Supporto schede SDHC/SDXC fino a 1 TB (2 slot)
- Supporto a tripla potenza (IEEE802.3bt/AC24V/DC24V)
- Classe di protezione IP66/IK10
- Compatibile con NEMA 4x
- Hardware/firmware TPM integrato certificato FIPS 140-2 Livello 2
- Temperatura. Intervallo Da -40 a 60 °C/-40 a 140 °F con riscaldatore



BeyondHumanVision

MOBOTIX MOVE



Beyond Human Vision

MOBOTIX MOVE

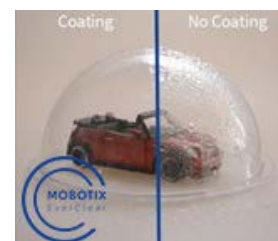
Analisi video DNN Edge di alta qualità

Conteggio	Intrusione	Oggetti rimossi	Sabotaggio	Riconoscimento dei volti
				
Oggetti abbandonati	Veicolo fermo	Direzione sbagliata	Bighellonaggio	ALPR
				

La più recente tecnologia di computer vision rende efficiente il motore di elaborazione video accelerato da DNN. Questo motore integrato fornisce un'elevata precisione, il e 10 funzioni di analisi video (basate su DNN), tra cui ALPR e riconoscimento di volti umani. Inoltre, consente il rilevamento simultaneo di più oggetti.

Rivestimento nano EverClear di MOBOTIX

Il nuovo e innovativo rivestimento MOBOTIX EverClear si avvale di una speciale nanotecnologia che trasforma le gocce d'acqua in una sottilissima pellicola d'acqua immediatamente dopo l'impatto. Questo garantisce la massima qualità dell'immagine in caso di pioggia e in condizioni ambientali difficili e riduce i costi di manutenzione grazie al suo effetto "autopulente".

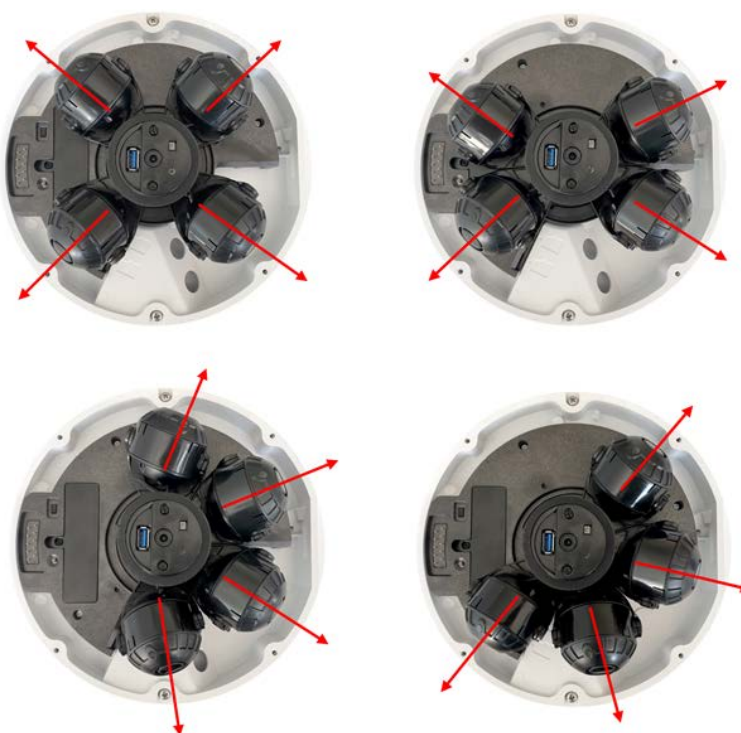


Specifiche tecniche

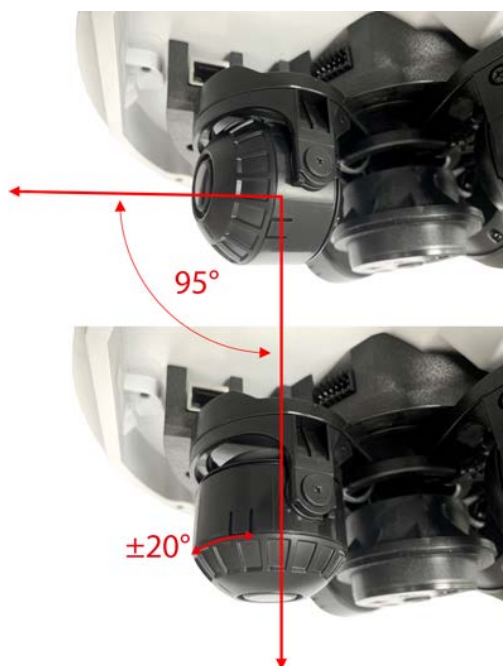
MOBOTIX MOVE 20MP Multisensor IR Video Analytics Camera

Moduli immagine liberamente posizionabili

I quattro moduli sensore possono essere disposti l'uno accanto all'altro a seconda delle esigenze e quindi allineati in modo ottimale all'area di rilevamento.



Ogni modulo sensore può essere inclinato fino a 95 gradi. Inoltre, è possibile ruotare ogni modulo di ± 20 gradi.



Informazioni sul prodotto

Nome del prodotto 20MP Multisensor IR Video Analytics Camera

Codice d'ordine Mx-VM1A-20-IR-VA

Progettazione hardware

Processore	Ambarella CV52 (Dual-core ARM® Cortex®-A76, 1,6 GHz)
Memoria	RAM: 512 MByte FLASH: 256 MByte
Sensori di immagine	4 x 5MP 1/2,8" CMOS progressivo IMX675 (SONY STARVIS 2)
Pixel effettivi (utilizzati) (per sensore di immagine)	2608x1964 (5MP)
Dimensione dei pixel	2,0 µm

Lente

Illuminazione minima	Colore: 0,02 Lux B/N: 0,001 Lux F1.6, AGC=on, 30 IRE, 1/1 s
Caratteristiche dell'obiettivo (per sensore di immagine)	Obiettivo motorizzato: Zoom, messa a fuoco Lunghezza focale: da 2,8 a 8 mm Apertura: F1.6 Campo visivo orizzontale: 111,5° (Wide), 53,7° (Tele) Campo visivo verticale: 79° (Wide), 40,2° (Tele)
Bolla multisensore Rive- stimento	Il nano rivestimento superidrofilo MOBOTIX EverClear trasforma le gocce d'acqua in una sottilissima pellicola d'acqua al momento dell'impatto. Il rivestimento garantisce la migliore qualità dell'immagine in caso di pioggia e di condizioni esterne difficili e riduce i riflessi e il rumore in condizioni di scarsa illuminazione. EverClear è repellente allo sporco e aumenta la stabilità e la resistenza ai graffi di bolla multisensore, riducendo ulteriormente gli sforzi di manutenzione. Durata del rivestimento fino a 3 anni, a seconda delle condizioni ambientali e del trattamento di pulizia.

Telecamera

Giorno/Notte	Filtro IR-cut a commutazione automatica
Velocità dell'otturatore (Auto)	Da 1 a 1/10000 s

Specifiche tecniche

MOBOTIX MOVE 20MP Multisensor IR Video Analytics Camera

Velocità dell'otturatore (manuale)	WDR: da 1 a 1/67500 s Lineare: da 1 a 1/67500 s
Modalità priorità otturatore	Fino a 1/45 s
Frame rate (massimo)	WDR on/off: H.265/H.264: 5MP@30 fps MJPEG: 1080p@30 fps
Guadagno automatico	Guadagno minimo: 3 dB, guadagno massimo: 48 dB, dimensione del passo: 3
WDR	Fino a 130 dB
Zoom	Ottico: 3x, digitale: 10x
Impostazioni immagine	Colore, luminosità, nitidezza, contrasto, bilanciamento del bianco, controllo dell'esposizione, 2DNR, 3DNR, NR per movimento, mascheratura, sovrapposizione testo
Rotazione dell'immagine	90°, 180°, 270°
Regolazione del modulo della telecamera (per sensore di immagine)	Pan/tilt/rotate/twist

Codec video

Compressione/codifica	H.265/H.264/MJPEG
Streaming	Fino a 9 flussi configurabili individualmente (4 flussi, 4 sottoflussi, 1 flusso quadruplo) in H.264/H.265/MJPEG; risoluzione, frequenza fotogrammi e larghezza di banda configurabili LBR/VBR/CBR in H.265/H.264

Codec audio

Compressione/codifica	G.711/G.726/AAC/LPCM
Streaming	Bi-direzionale
Ingresso audio	Microfono e altoparlante integrati Ingresso linea: <ul style="list-style-type: none">Max. 2,28 V_{pp} per il segnale di linea

	<ul style="list-style-type: none"> Impedenza di ingresso: 33 kΩ
Uscita audio	Uscita di linea
	<ul style="list-style-type: none"> Resistenza di uscita: 220 Ω Tensione di uscita: 1 v_{rms}

Caratteristiche di sicurezza informatica

Protezione con password	Sì (compresa la modifica "forzata" della password durante la configurazione iniziale)
Filtraggio degli indirizzi IP	Sì (per limitare l'accesso non autorizzato in base agli indirizzi IP)
Controllo dell'accesso alla rete IEEE 802.1X	Sì (per la sicurezza di rete e l'autenticazione avanzate)
Autenticazione Digest	Sì (per l'autenticazione sicura degli utenti)
FIPS 140-2 Livello 2	<p>Sì (Infineon OPTIGA™ TPM SLB 9670 TPM 2.0, modulo di piattaforma attendibile certificato NIST/CMVP: Certificato #3492)</p> <p>Eccezioni al livello di sicurezza:</p> <ul style="list-style-type: none"> Sicurezza fisica: Livello 3 EMI/EMC: Livello 3
Secure Boot	Sì (supporto dell'impostazione IP fissa e della configurazione IP DHCP automatica in base all'indirizzo MAC individuale)
Vero generatore di numeri casuali	Sì (tramite chipset TPM)
Crittografia AES per la protezione della password	Sì (per garantire una crittografia forte per la memorizzazione delle password)
HTTPS/SSL (utilizzando TLS)	Sì (TLS 1.2 predefinito, TLS 1.0/1.1 opzionale selezionabile)
Gestione di utenti e gruppi	Sì (per il controllo degli accessi a grana fine)
VPN	Sì (per stabilire connessioni di rete sicure)

Specifiche tecniche

MOBOTIX MOVE 20MP Multisensor IR Video Analytics Camera

Firmare digitalmente il firmware Si (per prevenire la manomissione dei file del firmware)

Crittografia RSA Si (per supportare i cifrari più forti; supportati: RSA (2048 bit), AES-128, AES-256, SHA-256, SHA-384)

Rete

Interfaccia Ethernet 10/100/1000 Mbps

Protocolli supportati ARP, PPPoE, IPv4/v6, ICMP, IGMP, QoS, TCP, UDP, DHCP, UPnP, SNMP, SMTP, RTP, RTSP, HTTP, HTTPS, FTP, NTP, DDNS, SMBv2, VPN

Conformità ONVIF Supporta i profili S/G/T/M

Browser supportati Sono supportati tutti i browser attuali.

Integrazione del sistema

Analisi video di base

- Rilevamento del movimento
- Rilevamento audio

Analisi video migliorata basata su DNN

- Oggetti abbandonati
- Intrusione (classificazione/filtraggio degli oggetti per persone, veicoli, ecc.)
- Sabotaggio
- Direzione sbagliata
- Loitering (classificazione/filtraggio degli oggetti per persone, veicoli, ecc.)
- Conteggio degli oggetti (classificazione/filtraggio degli oggetti per persone, veicoli, ecc.)
- Rimozione dell'oggetto
- Veicolo fermo (classificazione/filtraggio degli oggetti)

1 funzione di analisi attivabile per ogni sensore di immagine

Analisi video migliorata basata su DNN

- Riconoscimento del volto (inclusa la stima del sesso e dell'età)

MOBOTIX MOVE 20MP Multisensor IR Video Analytics Camera

	<ul style="list-style-type: none"> ▪ Riconoscimento targhe - Paesi supportati: Armenia, Austria, Azerbaigian, Bielorussia, Belgio, Bosnia-Erzegovina, Bulgaria, Croazia, Cipro, Danimarca, Estonia, Finlandia, Francia, Georgia, Germania, Grecia, Irlanda, Israele, Italia, Giappone, Kazakistan, Kirghizistan, Lettonia, Lituania, Lussemburgo, Moldavia, Monaco, Montenegro, Paesi Bassi, Macedonia del Nord, Norvegia, Polonia, Portogallo, Romania, Russia, Serbia, Slovacchia, Slovenia, Spagna, Svezia, Svizzera, Taiwan, Turchia, Ucraina, Regno Unito, Uzbekistan, Vietnam, Ungheria.
Trigger di eventi	<ul style="list-style-type: none"> ▪ Ingresso esterno ▪ Analisi ▪ Rilevamento dei guasti di rete ▪ Evento periodico ▪ Innesco manuale ▪ MxMessageSystem messaggi
Azioni dell'evento	<ul style="list-style-type: none"> ▪ Attivazione dell'uscita esterna ▪ Registrazione video e audio su memoria edge ▪ Caricamento dei file: FTP, condivisione di rete ed e-mail ▪ Notifica: HTTP, FTP, e-mail ▪ MxMessageSystem messaggi

Generale

Materiali dell'alloggiamento	Metallo e plastica
Colore dell'alloggiamento	RAL 9003
Requisiti di alimentazione	IEEE802.3bt, tipo 3, classe 6, max 51 Watt AC24V, max 53,1 Watt, max 74,8 VA DC24V, max 27,55 Watt
Connettori	<ul style="list-style-type: none"> ▪ RJ45 (Ethernet) ▪ USB tipo A ▪ 2 x Allarme in, 2 x Allarme out, morsettiera Audio in, Audio out ▪ Morsettiera DC24V/AC24V

Specifiche tecniche

MOBOTIX MOVE 20MP Multisensor IR Video Analytics Camera

- Ingresso/uscita di linea

Illuminazione IR	850 nm; fino a 30 m/98 ft distanza a seconda della riflessione della scena
Immagazzinamento video	microSD Supporto schede SDHC/SDXC fino a 1 TB (2 slot), Supporto SSD M.2 SATA3 fino a 8 TB (nessun supporto SCSI!), supporto per la registrazione su NAS, MOBOTIX HUB, MOBOTIX MOVE NVR, MOBOTIX CLOUD
Firmware aggiornabile da remoto	Sì
Classe di protezione ambientale	IP66/IK10
Temperatura di esercizio	Da -40 a 60 °C/-40 a 140 °F con riscaldatore
Umidità relativa	90 % senza condensa
Condizioni di conservazione	-Da -20 a 70 °C/da 4 a 158 °F
Approvazioni	EMC: CE, FCC, BIS Sicurezza: LVD Sicurezza informatica: Conforme a FIPS 140-2 (con chipset TPM certificato) Ambiente: IP66, IK10, conforme a NEMA-4x
MTBF	95.000 ore
Garanzia	5 anni; sono escluse le parti meccanicamente usurabili (motore, ingranaggi, cinghie, ecc.).
Dimensioni	ø 255 x 105 mm
Peso	2400 g

AVISSO! Osservare il documento [MOBOTIX MOVE Installation Hints](#) per garantire prestazioni ottimali delle funzioni della telecamera.

Ingresso/uscita di allarme Corrente e tensione

Allarme inserito

5 V con 10 kΩ pull up, 50 mA

Allarme disattivato

400 V CC/CA, 120 mA

Specifiche DORI

Nel contesto della videosorveglianza, "DORI" è l'acronimo di Detection, Observation, Recognition and Identification (Rilevamento, osservazione, riconoscimento e identificazione) e si basa sulla norma IEC EN62676-4: 2015. Questi livelli definiscono i pixel minimi che il volto di una persona deve avere per fornire una corretta identificazione, ad esempio.

- **Rilevamento:** Fino a questa distanza è possibile determinare in modo affidabile la presenza di una persona o di un veicolo.
- **Osservazione:** Fino a questa distanza è possibile vedere i dettagli caratteristici di un individuo, come ad esempio l'abbigliamento.
- **Riconoscimento:** Fino a questa distanza, è possibile determinare con un alto grado di certezza se un individuo è lo stesso che è stato visto in precedenza.
- **Identificazione:** Fino a questa distanza, è possibile determinare l'identità di un individuo al di là di ogni ragionevole dubbio.

Livello DORI	Rilevamento		Osservazione		Riconoscimento		Identificazione	
	Ampio	Tele	Ampio	Tele	Ampio	Tele	Ampio	Tele
Mx-VM1A-20-IR-VA	53 m/ 174 ft	109 m/ 358 ft	21 m/ 69 ft	43 m/ 141 ft	11 m/ 36 ft	22 m/ 72 ft	5 m/ 16 ft	11 m/ 36 ft

Dimensioni

AVISSO! Scarica il modello di perforazione dalla sezione o dal sito web MOBOTIX: www.mobotix.com > [Supporto](#) > [Centro di download](#) > [Marketing e documentazione](#) > [Modelli di perforazione](#).

ATTENZIONE! Stampate o copiate sempre il modello di foratura al 100% delle dimensioni originali!

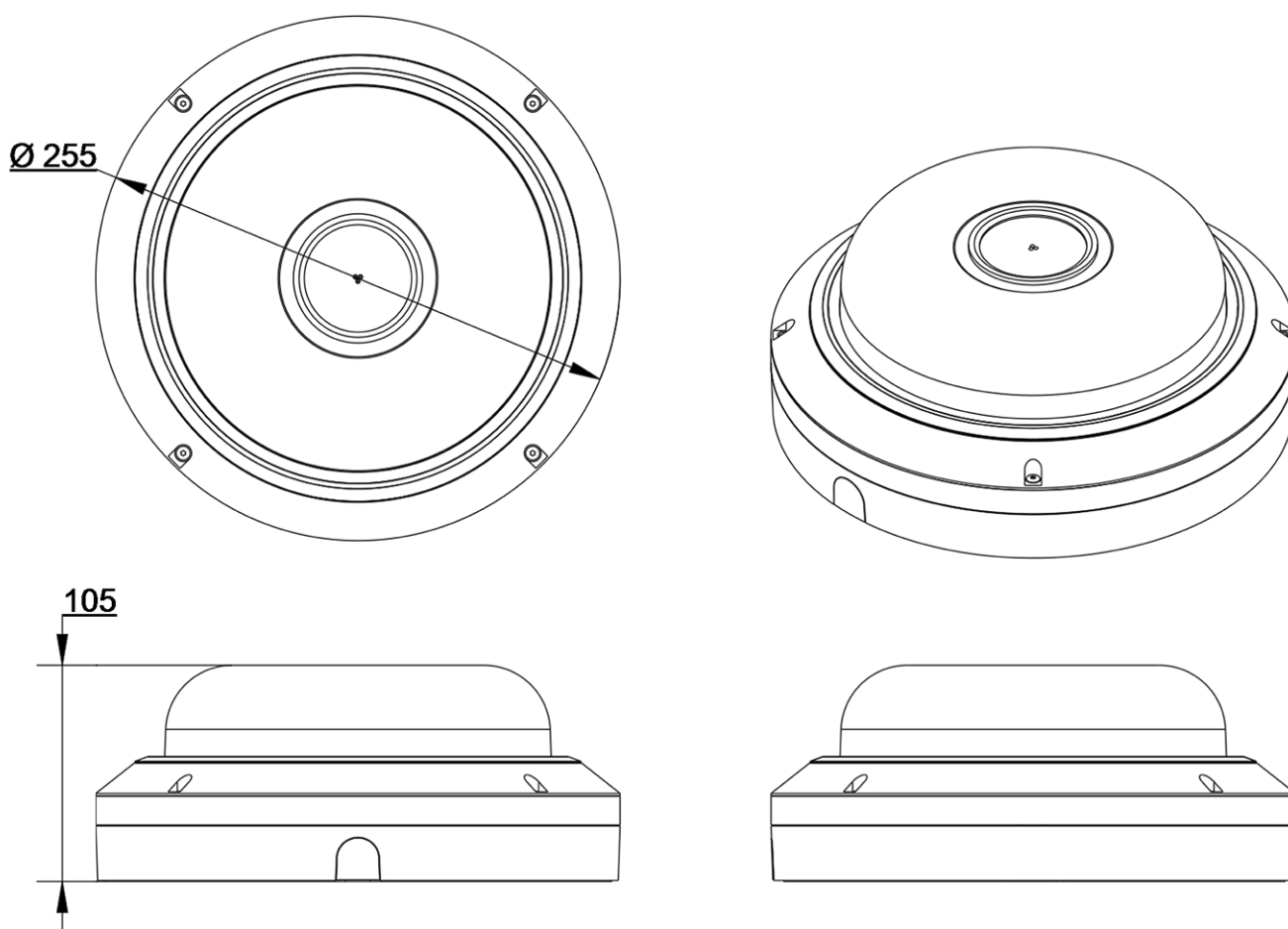


Fig. 1: Mx-VM1A-20-IR-VA: Tutte le misure sono espresse in mm

Accessori per telecamere Multisensor

Immagine/ Codice d'ordine	Descrizione	Prodotti com- patibili	Materiale/ Colore	Peso
 <p>Mx-M-VM-AP</p>	<p>Piastra di montaggio adattatore per la telecamera MOVE Vandal Multisensor Mx-M-VM1A-20-IR-VA.</p>	<p>Telecamera MOVE Vandal Multisensor Mx-M-VM1A-20-IR-VA.</p> <p>Può essere combinato con MX-M-SD-GN, MX-M-SD-PM, MX-M-SD-PMEXT, Mx-M-SD-W, Mx-M-SD-WL, Mx-M-SD-WM.</p>	<p>Lega di alluminio ADC12 pressofusa, verniciata a polvere RAL9003</p>	1,95 kg
 <p>Mx-M-VM-IC</p>	<p>Montaggio a soffitto interno per la telecamera MOVE Vandal Multisensor Mx-M-VM1A-20-IR-VA.</p>	<p>Telecamera MOVE Vandal Multisensor Mx-M-VM1A-20-IR-VA.</p>	<p>Acciaio SECC zincato, verniciato a polvere RAL9003</p>	0,965 kg

Specifiche tecniche

MOBOTIX MOVE 20MP Multisensor IR Video Analytics Camera

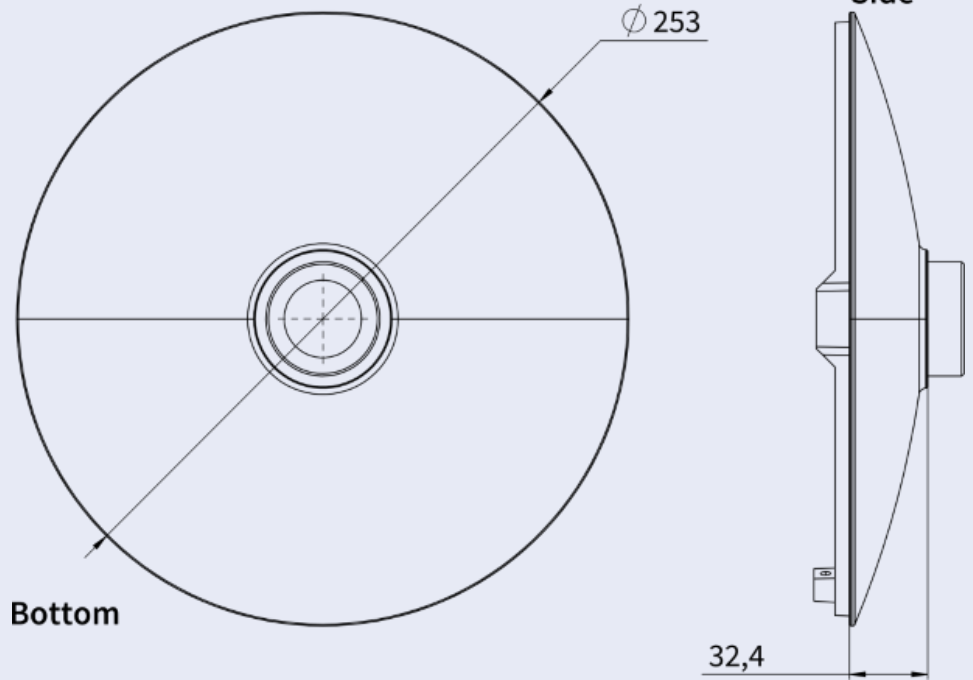
Immagine/ Codice d'ordine	Descrizione	Prodotti com- patibili	Materiale/ Colore	Peso
 Mx-A-VM-DBC	Cupola di ricambio tra- sparente per la telecamera MOVE Vandal Multisensor Mx-VM1A-20-IR-VA.	Telecamera MOVE Vandal Multisensor Mx- VM1A-20-IR-VA.	Policarbonato, trasparente	0,53 kg
 Mx-A-VM-DBT	Cupola di ricambio colo- rata per la telecamera MOVE Vandal Multisensor Mx-VM1A-20-IR-VA.	Telecamera MOVE Vandal Multisensor Mx- VM1A-20-IR-VA.	Policarbonato, colorato	0,53 kg

Dimensioni

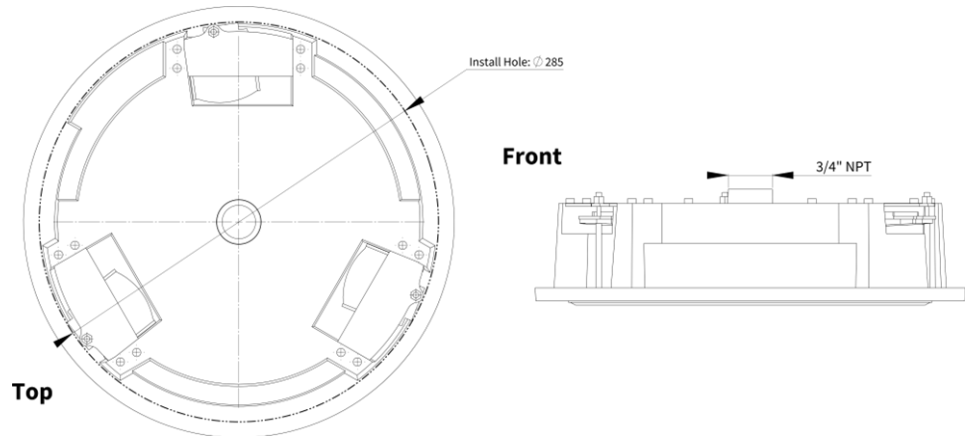
Codice d'ordine

Dimensioni

Mx-M-VM-AP



Mx-M-VM-IC



Accessori per tutte le telecamere




Immagine/ Codice d'ordine	Descrizione	Prodotti com- patibili	Materiale/ Colore	Peso
	<p>Iniettore di potenza UPoE 60W.</p> <p>Iniettore di rete PoE++ 60W - Tensione di ingresso AC: da 100 a 240 VAC (da 50 a 60Hz) - Corrente di ingresso AC: 1,5A @100-240 VAC - Temperatura ambiente di funzionamento: - Da -10° a 40°C @60W - Da -10° a 50°C, umidità dal 10 al 90% @30W - Reclamo IEEE 802.3bt - Potenza di uscita di 60W su 4 coppie - Supporta applicazioni 10/100/1000Base-T - Installazione plug-and-play - Protezione completa OVP, OCP- Supporta applicazioni 10/100/1000Base-T.</p>	Tutte le telecamere.	Alloggiamento in plastica, nero	0,45 kg
MX-NPA-UPOE1A-60W				
	<p>Set di convertitori multimediali Ethernet (PoE+) - Twisted-Pair.</p> <p>Set completo composto da due unità di trasmissione/ricezione a due fili per la creazione di un percorso di trasmissione Ethernet tramite cavi a doppino. - Trasmissione di Ethernet e alimentazione PoE+ tramite</p>	Tutte le telecamere. Richiede Mx-A-ETP1A-2601-POW.	Alloggiamento in plastica, nero	0,368 kg
Mx-A-ETP1A-2601-SET				

MOBOTIX MOVE 20MP Multisensor IR Video Analytics Camera

Immagine/ Codice d'ordine	Descrizione	Prodotti com- patibili	Materiale/ Colore	Peso
	<p>linea bifilare secondo lo standard IEEE1901. - Semplice connessione di dispositivi finali Ethernet 10/100 Mbps - Max. 95 Mbps Larghezza di banda di trasmissione massima di 95 Mbps, portata fino a 600 m/656 yd per i soli dati, 300 m/328 yd per il PoE, a seconda della qualità del collegamento a doppini intrecciati. qualità del collegamento a doppino - Crittografia dei dati di rete AES a 128 bit - Alimentazione Trasmettitore (Tx) e ricevitore (Rx) a 2 fili e dispositivo finale tramite switch di rete PoE+ o alimentazione esterna 56VDC. o alimentatore esterno 56VDC / 1,2A (non incluso!) - I dispositivi finali collegati sono alimentati tramite interruttore PoE I dispositivi finali collegati vengono alimentati tramite switch PoE IEEE802.3af (PoE), IEEE802.3at (PoE+), UPoE fino a 60W (richiede alimentazione esterna). fino a 60W (richiede un alimentatore esterno). - LED di stato (dati, alimentazione,</p>			

Specifiche tecniche

MOBOTIX MOVE 20MP Multisensor IR Video Analytics Camera

Immagine/ Codice d'ordine	Descrizione	Prodotti com- patibili	Materiale/ Colore	Peso
	temperatura di funzionamento: da -20 a 60°C - Dimensioni: 80,4 (L) x 61,6 (L) x 24 (H) mm - Peso: RX/TX: 102 g - Garanzia: 2 anni			
	Alimentatore a spina per Mx- A-ETP1A-2601-SET. Uscita: 57V DC +/-3% / 1,2 A - Ingresso: 90-260V AC (47- 63Hz) - 68,4 Watt - Tem- peratura di funzionamento: 0-40°C/32-122°F	Mx-A-ETP1A- 2601-SET	Alloggiamento in plastica, nero	0,49 kg
	Tastiera USB MOBOTIX con joystick PTZ e Jog-Shuttle. Pannello di controllo USB per il funzionamento di MOBOTIX MxMC 2.6 e ver- sioni successive e MOBOTIX HUB incl. Controllo di tele- camere PTZ e motorizzate software e dispositivi pan/ tilt - Joystick a 3 assi inte- grato - Jog shuttle integrato - 38 tasti di comando con retroilluminazione pre- definiti per le funzioni MxMC o liberamente definibili per MOBOTIX HUB - Cicalino di allarme integrato - Adatto al funzionamento come dispo- sitivo HID su MOBOTIX VMS	Tutte le tele- camere. Richiede un computer Win- dows o macOS con USB 2.0 o superiore.	Alloggiamento in plastica, nero	1,9 kg

MOBOTIX MOVE 20MP Multisensor IR Video Analytics Camera

Immagine/ Codice d'ordine	Descrizione	Prodotti com- patibili	Materiale/ Colore	Peso
------------------------------	-------------	---------------------------	----------------------	------

con sistemi operativi basati su Windows e MAC tramite USB 2.0 - Adatto per utenti destrimani e mancini - Alimentazione: USB, max. 350 mA - Temperatura di funzionamento: 0°-45°C/32-113 °F.



MX-SWITCH1

MOBOTIX commutatore di rete per montaggio su guida DIN (top-hat).

5x porte RJ45 con 100 Mbit/s (1x uplink, 4x PoE+ con max. 75 W). Alimentazione: 48 V CC, max. 75 W. Cablaggio semplificato per i posti esterni grazie alla connettività disponibile per protezione antifurto, apriporta e MxBus. MxBus, protezione antifurto, contatto porta e serratura possono essere collegati tramite fili separati del cavo Ethernet.

Tutte le telecamere.

Alloggiamento in plastica, grigio

0,31 kg

Ulteriori letture

[Manuali e documenti di installazione rapida](#)



[Manuale di analisi video](#)



[Specifiche tecniche](#)



[MOBOTIX MOVE Suggerimenti per l'installazione](#)



[MOBOTIX Comunità](#)



MOBOTIX

BeyondHumanVision

IT_01/25

MOBOTIX AG • Kaiserstrasse • D-67722 Langmeil • Tel.: +49 6302 9816-103 • sales@mobotix.com • www.mobotix.com
MOBOTIX è un marchio di MOBOTIX AG registrato nell'Unione Europea, negli Stati Uniti e in altri paesi. Soggetto a modifiche senza preavviso. MOBOTIX non si assume alcuna responsabilità per errori tecnici o editoriali oppure per omissioni contenuti nel presente documento. Tutti i diritti riservati. © MOBOTIX AG 2020