



Especificaciones técnicas

MOBOTIX MOVE 20MP Multisensor IR Video Analytics Camera

La MOBOTIX MOVE 20MP Multisensor IR Video Analytics Camera incorpora cuatro sensores 5MP ajustables individualmente con lentes remotas de zoom/enfoque para un posicionamiento y alineación óptimos según las necesidades de observación. Cuatro secuencias de vídeo individuales más una secuencia combinada de los cuatro sensores que proporciona una visión sin distorsiones de hasta 360 grados hacen de esta cámara la mejor opción para vigilar grandes áreas o intersecciones de carreteras. Las funciones integradas de análisis de vídeo basadas en DNN incluyen reconocimiento facial y de matrículas para una videovigilancia 24/7 con detección simultánea de múltiples objetos. MOBOTIX EverClear El nanorrevestimiento superhidrófilo y autolimpiable de burbuja multisensor garantiza la mejor calidad de imagen incluso con lluvia y reduce los esfuerzos de limpieza y los costes operativos.

- 4 x 5MP sensores de imagen, ajustables libremente (1/2,8" Progressive CMOS IMX 675 SONY STARVIS II)
- Alta sensibilidad lumínica: 0,02 Lux color, 0,001 Lux B/N
- Objetivo zoom/foco 3x motorizado de 2,8 a 8 mm
- WDR de hasta 130 dB
- Iluminación IR envolvente integrada de hasta 30 m/98 ft
- Admite hasta nueve secuencias H.264/H.265/MJPEG
- Codificación inteligente, control inteligente de baja tasa de bits
- Micrófono y altavoz integrados, entrada/salida de línea de audio bidireccional
- MOBOTIX MxMessageSystem
- Reducción de ruido 2D y 3D con compensación de movimiento (MCTF)
- Compatibilidad con el perfil ONVIF S/G/T/M
- Análisis de vídeo DNN (8 VA, Cara y ALPR)
- microSD Admite tarjetas SDHC/SDXC de hasta 1 TB (2 ranuras)
- Soporte de triple potencia (IEEE802.3bt/AC24V/DC24V)
- Clase de protección IP66/IK10
- Compatible con NEMA 4x
- Hardware/firmware TPM integrado con certificación FIPS 140-2 de nivel 2
- Temp. Rango -40 a 60 °C/-40 a 140 °F con calefactor



BeyondHumanVision

MOBOTIX MOVE



BeyondHumanVision

MOBOTIX MOVE

Análisis de vídeo DNN Edge de alta calidad

Contando	Intrusión	Objetos retirados	Sabotaje	Reconocimiento facial
				
Objetos abandonados	Vehículo parado	Dirección equivocada	Merodear	ALPR
				

La última tecnología de visión por ordenador hace que el motor de procesamiento de vídeo acelerado por DNN sea eficiente en el borde. Este motor integrado proporciona alta precisión, y 10 funciones (basadas en DNN) de análisis de vídeo, incluidos ALPR y reconocimiento de rostros humanos. Además, permite la detección simultánea de múltiples objetos.

MOBOTIX EverClear Nano Recubrimiento

El nuevo y revolucionario revestimiento MOBOTIX EverClear utiliza una nanotecnología especial que transforma las gotas de agua en una película ultrafina de agua inmediatamente después del impacto. Esto garantiza la máxima calidad de imagen con lluvia y en condiciones ambientales difíciles y reduce los costes de mantenimiento gracias a su efecto de "autolimpieza".

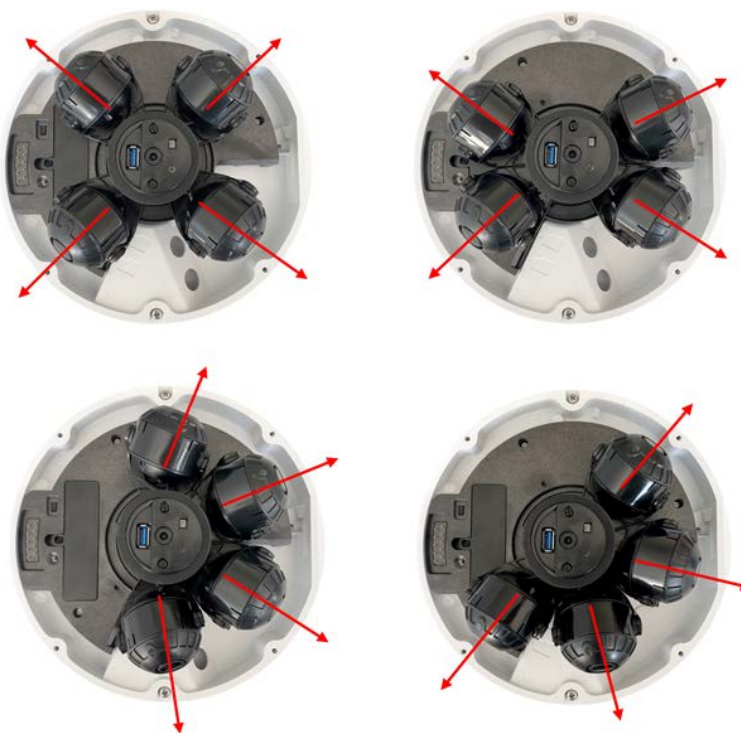


Especificaciones técnicas

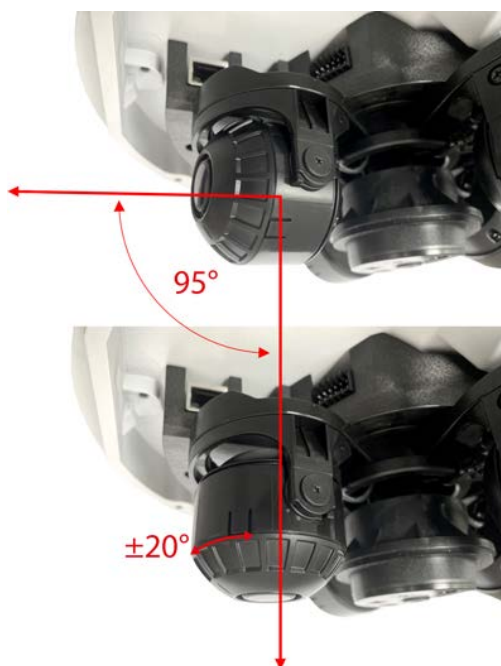
MOBOTIX MOVE 20MP Multisensor IR Video Analytics Camera

Módulos de imagen de posicionamiento libre

Los cuatro módulos sensores pueden colocarse uno al lado del otro según sea necesario y, de este modo, alinearse de forma óptima con la zona de detección.



Cada módulo sensor puede inclinarse hasta 95 grados. Además, cada módulo puede pivotar ± 20 grados.



Información sobre el producto

Nombre del producto	20MP Multisensor IR Video Analytics Camera
Código de pedido	Mx-VM1A-20-IR-VA

Diseño de hardware

Procesador	Ambarella CV52 (ARM® Cortex®-A76 de doble núcleo, 1,6 GHz)
Memoria	RAM: 512 MBytes FLASH: 256 MBytes
Sensores de imagen	4 x 5MP CMOS progresivo de 1/2,8" IMX675 (SONY STARVIS 2)
Píxeles efectivos (utilizados) (por sensor de imagen)	2608x1964 (5MP)
Tamaño en píxeles	2,0 µm

Lente

Iluminación mínima	Color: 0,02 Lux B/N: 0,001 Lux F1.6, AGC=on, 30 IRE, 1/1 s
Características de la lente (por sensor de imagen)	Objetivo motorizado: Zoom, Enfoque Distancia focal: de 2,8 a 8 mm Apertura: F1.6 Campo de visión horizontal: 111,5° (Gran angular), 53,7° (Teleobjetivo) Campo de visión vertical: 79° (Gran angular), 40,2° (Teleobjetivo)
Burbuja multisensor Revestimiento	El nanorrevestimiento superhidrofílico MOBOTIX EverClear transforma las gotas de agua en una película ultrafina de agua tras el impacto. Este revestimiento garantiza la mejor calidad de imagen con lluvia y en condiciones externas difíciles y reduce los reflejos y el ruido en situaciones de poca luz. EverClear repele la suciedad y aumenta la estabilidad y la resistencia a los arañazos de burbuja multisensor, reduciendo aún más los esfuerzos de mantenimiento. La resistencia del revestimiento es de hasta 3 años, dependiendo de las condiciones ambientales y del tratamiento de limpieza.

Cámara

Día/Noche	Filtro de infrarrojos conmutable automáticamente
Velocidad de obturación	1 a 1/10000 s

Especificaciones técnicas

MOBOTIX MOVE 20MP Multisensor IR Video Analytics Camera

(Auto)

Velocidad de obturación WDR: de 1 a 1/67500 s

(Manual) Lineal: 1 a 1/67500 s

Modo de prioridad de obturación Hasta 1/45 s

Frecuencia de imagen (máxima) **WDR encendido/apagado:**

H.265/H.264: 5MP@30 fps

MJPEG: 1080p@30 fps

Ganancia automática Ganancia mín: 3 dB, ganancia máx: 48 dB, tamaño de paso: 3

WDR Hasta 130 dB

Zoom Óptico: 3x, Digital: 10x

Ajustes de imagen Color, Brillo, Nitidez, Contraste, Balance de blancos, Control de exposición, 2DNR, 3DNR, NR por movimiento, Máscara, Superposición de texto

Rotación de imágenes 90°, 180°, 270°

Ajuste del módulo de cámara (por sensor de imagen) Pan/tilt/rotate/twist

Códec de vídeo

Compresión/codificación H.265/H.264/MJPEG

Streaming Hasta 9 flujos configurables individualmente (4 flujos, 4 subflujos, 1 flujo cuádruple) en H.264/H.265/MJPEG; resolución, frecuencia de imagen y ancho de banda configurables LBR/VBR/CBR en H.265/H.264

Códec de audio

Compresión/codificación G.711/G.726/AAC/LPCM

Streaming Bidireccional

Entrada de audio Micrófono y altavoz integrados
Entrada de línea:

	<ul style="list-style-type: none"> ▪ Máx. 2,28 V_{pp} para señal de línea ▪ Impedancia de entrada: 33 $k\Omega$
Salida de audio	Salida de línea
	<ul style="list-style-type: none"> ▪ Resistencia de salida: 220 Ω ▪ Tensión de salida: 1 V_{rms}

Funciones de ciberseguridad

Protección por contraseña	Sí (incluido el cambio "forzado" de contraseña durante la configuración inicial)
Filtrado de direcciones IP	Sí (para restringir el acceso no autorizado en función de las direcciones IP)
Control de acceso a la red IEEE 802.1X	Sí (para seguridad de red y autenticación avanzadas)
Autenticación Digest	Sí (para la autenticación segura de usuarios)
FIPS 140-2 Nivel 2	<p>Sí (Infineon OPTIGA™ TPM SLB 9670 TPM 2.0, módulo de plataforma de confianza certificado por NIST/CMVP: Certificado #3492)</p> <p>Excepciones del nivel de seguridad:</p> <ul style="list-style-type: none"> ▪ Seguridad física: Nivel 3 ▪ EMI/EMC: Nivel 3
Secure Boot	Sí (admite configuración de IP fija y configuración automática de IP DHCP según la dirección MAC individual)
Verdadero generador de números aleatorios	Sí (mediante chipset TPM)
Cifrado AES para la protección de contraseñas	Sí (para garantizar un cifrado seguro para el almacenamiento de contraseñas)
HTTPS/SSL (utilizando TLS)	Sí (TLS 1.2 por defecto, TLS 1.0/1.1 opcional seleccionable)
Gestión de usuarios y grupos	Sí (para un control de acceso preciso)
VPN	Sí (para establecer conexiones de red seguras)
Firmware firmado digitalmente	Sí (para evitar la manipulación de archivos de fir-

Especificaciones técnicas

MOBOTIX MOVE 20MP Multisensor IR Video Analytics Camera

mware)

Cifrado RSA

Sí (para admitir cifrados más potentes; admitidos: RSA (2048 bits), AES-128, AES-256, SHA-256, SHA-384)

Red

Interfaz

Ethernet 10/100/1000 Mbps

Protocolos admitidos

ARP, PPPoE, IPv4/v6, ICMP, IGMP, QoS, TCP, UDP, DHCP, UPnP, SNMP, SMTP, RTP, RTSP, HTTP, HTTPS, FTP, NTP, DDNS, SMBv2, VPN

Conformidad con ONVIF

Perfiles compatibles S/G/T/M

Navegadores compatibles

Todos los navegadores actuales son compatibles.

Integración de sistemas

Análisis de vídeo de base

- Detección de movimiento
- Detección de audio

Análisis de vídeo mejorado basado en DNN

- Objetos abandonados
- Intrusión (clasificación/filtrado de objetos para personas, vehículos, etc.)
- Sabotaje
- Dirección equivocada
- Merodeo (clasificación/filtrado de objetos para personas, vehículos, etc.)
- Recuento de objetos (clasificación/filtrado de objetos para personas, vehículos, etc.)
- Eliminación de objetos
- Vehículo parado (clasificación/filtrado de objetos)

1 función de análisis activable para cada sensor de imagen

Análisis de vídeo mejorado basado en DNN

- Reconocimiento facial (incluida la estimación del sexo y la edad)
-

- Reconocimiento de matrículas - países compatibles:
Alemania, Armenia, Austria, Azerbaiyán, Belarús, Bélgica, Bosnia y Herzegovina, Bulgaria, Chipre, Croacia, Dinamarca, Eslovaquia, Eslovenia, España, Estonia, Finlandia, Francia, Georgia, Grecia, Hungría, Irlanda, Israel, Italia, Japón, Kazajstán, Kirguistán, Letonia, Lituania, Luxemburgo, Moldavia, Mónaco, Montenegro, Noruega, Países Bajos, Polonia, Portugal, Reino Unido, República Checa, Rumanía, Rusia, Serbia, Suecia, Suiza, Taiwán, Turquía, Ucrania, Uzbekistán, Vietnam.

Activadores de eventos

- Entrada externa
- Analítica
- Detección de fallos de red
- Evento periódico
- Gatillo manual
- MxMessageSystem mensajes

Acciones

- Activación de salida externa
- Grabación de vídeo y audio en almacenamiento Edge
- Carga de archivos: FTP, red compartida y correo electrónico
- Notificación: HTTP, FTP, correo electrónico
- MxMessageSystem mensajes

General

Materiales de la carcasa Metal y plástico

Color de la carcasa RAL 9003

Requisitos de potencia IEEE802.3bt, Tipo 3, clase 6, 51 vatios máx.
AC24V, máx. 53,1 vatios, máx. 74,8 VA
DC24V, máx. 27,55 vatios

Conectores

- RJ45 (Ethernet)
- USB tipo A
- 2 x entrada de alarma, 2x salida de alarma, entrada de audio, bloque de terminales de salida de audio

Especificaciones técnicas

MOBOTIX MOVE 20MP Multisensor IR Video Analytics Camera

- Bloque de terminales DC24V/AC24V
- Entrada/salida de línea

Iluminación IR	850 nm; hasta 30 m/98 ft distancia en función de la reflexión del escena
Almacenamiento en vídeo	microSD Admite tarjetas SDHC/SDXC de hasta 1 TB (2 ranuras), Soporta tarjeta SSD M.2 SATA3 de hasta 8 TB (¡NO soporta SCSI!), soporte para grabación en NAS, MOBOTIX HUB, MOBOTIX MOVE NVR, MOBOTIX CLOUD
Firmware actualizable a distancia	Sí
Clase de protección medioambiental	IP66/IK10
Temperatura de funcionamiento	-40 a 60 °C/-40 a 140 °F con calefactor
Humedad relativa	90 % sin condensación
Condiciones de almacenamiento	-20 a 70 °C/-4 a 158 °F
Homologaciones	EMC: CE, FCC, BIS Seguridad: LVD Seguridad informática: Conformidad con FIPS 140-2 (mediante chipset TPM certificado) Entorno: IP66, IK10, compatible con NEMA-4x
MTBF	95.000 horas
Garantía	5 años; excluidas las piezas de desgaste mecánico (motor, engranajes, correas, etc.)
Dimensiones	ø 255 x 105 mm
Peso	2400 g

AVISO! Observe el documento [MOBOTIX MOVE Consejos de instalación](#) para garantizar un rendimiento óptimo de las funciones de la cámara.

Entrada/salida de alarma Corriente y tensión

Alarma	Alarma fuera
5 V con pull up de 10 k Ω , 50 mA	400 V CC/CA, 120 mA

Especificaciones DORI

En el contexto de la videovigilancia. "DORI" significa Detección, Observación, Reconocimiento e Identificación y se basa en la norma IEC EN62676-4: 2015. Estos niveles definen los píxeles mínimos que debe tener el rostro de una persona para proporcionar una identificación adecuada, por ejemplo.

- **Detección:** Hasta esta distancia, puede determinar con fiabilidad si hay una persona o un vehículo.
- **Observación:** Hasta esta distancia, se pueden ver detalles característicos de un individuo, como la ropa distintiva.
- **Reconocimiento:** Hasta esta distancia, se puede determinar con un alto grado de certeza si un individuo es el mismo que alguien que se ha visto antes.
- **Identificación:** Hasta esta distancia, se puede determinar la identidad de un individuo más allá de toda duda razonable.

Nivel DORI	Detección		Observación		Reconocimiento		Identificación	
Cámara	Ancho	Tele	Ancho	Tele	Ancho	Tele	Ancho	Tele
Mx-VM1A-20-IR-VA	53 m/ 174 pies	109 m/ 358 pies	21 m/ 69 pies	43 m/ 141 pies	11 m/ 36 pies	22 m/ 72 pies	5 m/ 16 pies	11 m/ 36 pies

Dimensiones

AVISO! Descargue la plantilla de perforación de la sección o en el sitio web MOBOTIX: www.mobotix.com
> [Asistencia](#) > [Centro de descargas](#) > [Marketing y documentación](#) > [Plantillas de perforación](#).

ATENCIÓN! Imprima o copie siempre la plantilla de perforación al 100% del tamaño original.

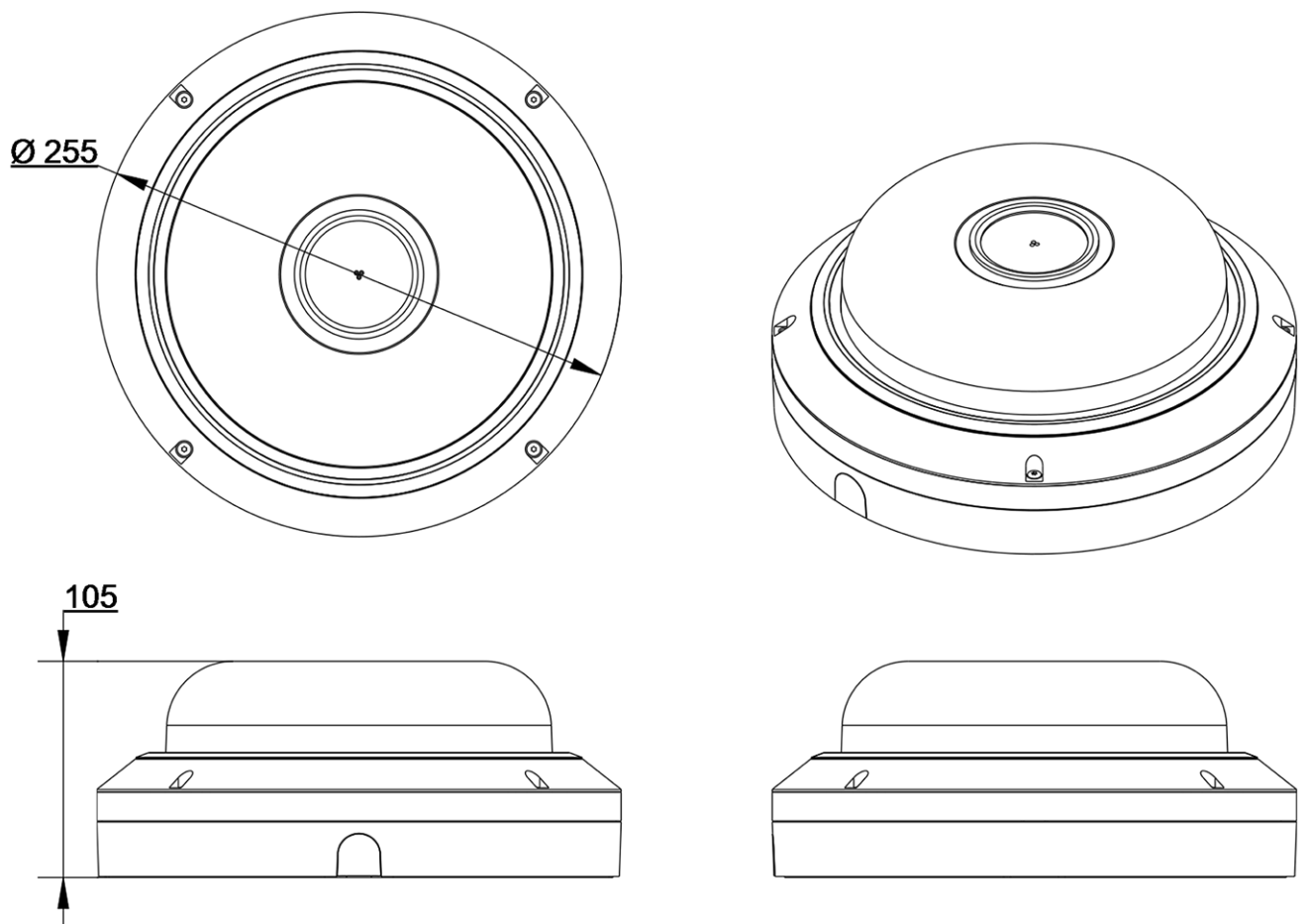


Fig. 1: Mx-VM1A-20-IR-VA: Todas las medidas en mm

Accesorios para cámaras Multisensor

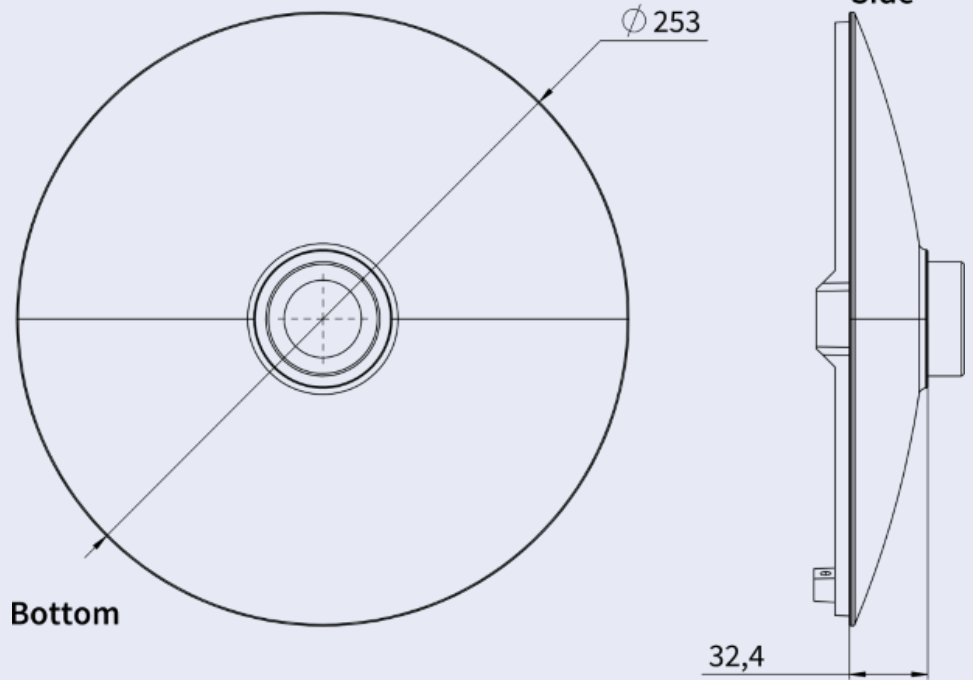
Imagen/ Código de pedido	Descripción	Productos compatibles	Material/ Color	Peso
 <p>Mx-M-VM-AP</p>	Placa de montaje adaptadora para cámara MOVE Vandal Multisensor Mx-M-VM1A-20-IR-VA.	Cámara MOVE Vandal Multisensor Mx-M-VM1A-20-IR-VA. Puede combinarse con MX-M-SD-GN, MX-M-SD-PM, MX-M-SD-PMEXT, Mx-M-SD-W, Mx-M-SD-WL, Mx-M-SD-WM.	Fundición inyectada de aleación de aluminio ADC12, con recubrimiento de polvo RAL9003	1,95 kg
 <p>Mx-M-VM-IC</p>	Montaje empotrado en el techo para cámara MOVE Vandal Multisensor Mx-M-VM1A-20-IR-VA.	Cámara MOVE Vandal Multisensor Mx-M-VM1A-20-IR-VA.	Acero SECC galvanizado, recubierto de polvo RAL9003	0,965 kg
 <p>Mx-A-VM-DBC</p>	Domo de repuesto transparente para la cámara MOVE Vandal Multisensor Mx-VM1A-20-IR-VA.	Cámara MOVE Vandal Multisensor Mx-VM1A-20-IR-VA.	Policarbonato, transparente	0,53 kg
 <p>Mx-A-VM-DBT</p>	Cúpula tintada de recambio para cámara MOVE Vandal Multisensor Mx-VM1A-20-IR-VA.	Cámara MOVE Vandal Multisensor Mx-VM1A-20-IR-VA.	Policarbonato, tintado	0,53 kg

Dimensiones

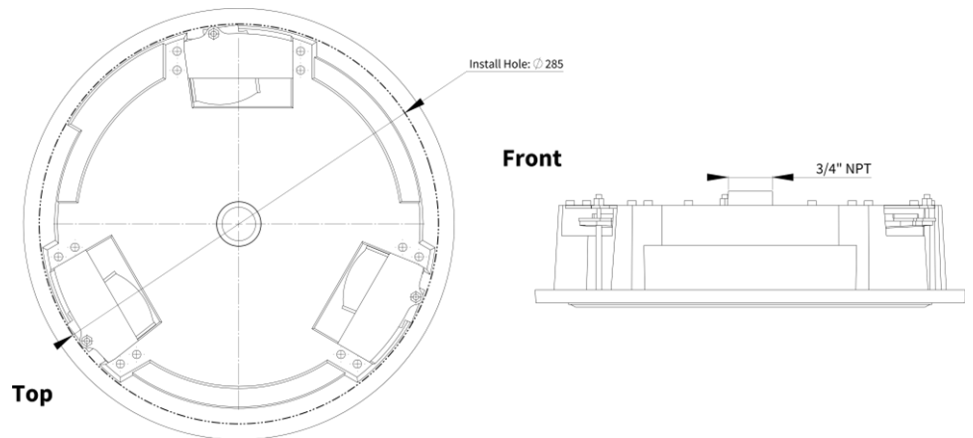
Código de pedido

Dimensiones

Mx-M-VM-AP



Mx-M-VM-IC



Accesorios para todas las cámaras

Imagen/ Código de pedido	Descripción	Productos com- patibles	Material/ Color	Peso
	<p>Inyector de alimentación UPoE de 60 W.</p> <p>Inyector de alimentación de red PoE++ de 60 W - Tensión de entrada de CA: de 100 a 240 VCA (de 50 a 60 Hz) - Corriente de entrada de CA: 1,5 A @100-240 VCA - Temperatura ambiente de funcionamiento: -10° a 40°C @60W - -10° a 50°C, humedad 10 a 90% @30W - Conformidad IEEE 802.3bt - Potencia de salida de 60W sobre 4 pares - Soporta aplicaciones 10/100/1000Base-T - Instalación plug-and-play - Protección total OVP, OCP- Soporta aplicaciones 10/100/1000Base-T.</p>	Todas las cámaras.	Carcasa de plástico, negra	0,45 kg
MX-NPA-UPOE1A-60W				
	<p>Conjunto convertidor de medios Ethernet(PoE+) - Twisted-Pair.</p> <p>Juego completo compuesto por dos unidades transmisoras/receptoras de dos hilos para establecer una ruta de transmisión Ethernet a través de cables de par trenzado. - Transmisión de Ethernet y alimentación PoE+ a través de línea de dos hilos según</p>	<p>Todas las cámaras.</p> <p>Requiere Mx-A-ETP1A-2601-POW.</p>	Carcasa de plástico, negra	0,368 kg
Mx-A-ETP1A-2601-SET				

MOBOTIX MOVE 20MP Multisensor IR Video Analytics Camera

Imagen/ Código de pedido	Descripción	Productos com- patibles	Material/ Color	Peso
	<p>IEEE1901. - Conexión sencilla de dispositivos finales Ethernet de 10/100 Mbps - Máx. 95 Mbps ancho de banda de transmisión, alcance de hasta 600 m para sólo datos, 300 m para PoE en función de la calidad del enlace de par trenzado. calidad del enlace de par trenzado - Cifrado de datos de red AES de 128 bits - Fuente de alimentación Transmisor (Tx) y receptor (Rx) de 2 hilos, así como dispositivo final a través de red PoE o fuente de alimentación externa 56VDC / 1,2A (¡no incluida!) - Los dispositivos finales conectados Los dispositivos finales conectados se alimentan a través de un conmutador PoE IEEE802.3af(PoE), IEEE802.3at (PoE+), UPoE hasta 60W (requiere alimentación externa). hasta 60 W (requiere fuente de alimentación externa). - LEDs de estado (datos, alimentación, enlace de datos, PoE) enlace, PoE) - Protección contra sobretensiones integrada (IEC 61000-4-5 4kV (1,2 / 50us), 2kA(8 / 20us)) - Fuente de alimentación: TX: T-Linx o DC12V~57V, RX: Conmutador PoE o DC48V~57V - Temperatura de fun-</p>			

Especificaciones técnicas

MOBOTIX MOVE 20MP Multisensor IR Video Analytics Camera

Imagen/ Código de pedido	Descripción	Productos compatibles	Material/ Color	Peso
 Mx-A-ETP1A-2601-POW	<p>Fuente de alimentación tipo enchufe para Mx-A-ETP1A-2601-SET.</p> <p>Salida: 57V CC +/-3% / 1,2 A - Entrada: 90-260V AC (47-63Hz) - 68,4 Watt - Temperatura de funcionamiento: 0-40°C/32-122°F</p>	Mx-A-ETP1A-2601-SET	Carcasa de plástico, negra	0,49 kg
 Mx-A-KBD1A-PTZ-JOG	<p>MOBOTIX Teclado USB con Joystick PTZ y Jog-Shuttle.</p> <p>Panel de control USB para manejar MOBOTIX MxMC 2.6 y superior y MOBOTIX HUB incl. Control de software PTZ y cámaras PTZ motorizadas y dispositivos pan/tilt - Joystick de 3 ejes integrado - Jog shuttle integrado - 38 teclas de control con retroiluminación predefinidas para funciones MxMC o libremente definibles para MOBOTIX HUB - Zumbador de alarma integrado - Adecuado para funcionamiento como dispositivo HID en MOBOTIX VMS con sistemas operativos basados en Windows y MAC a través de USB 2.0 - Adecuado para usuarios diestros y zurdos - Fuente de alimentación: USB, máx. 350 mA - Temperatura de fun-</p>	Todas las cámaras. Requiere un ordenador Windows o macOS con USB 2.0 o superior.	Carcasa de plástico, negra	1,9 kg

MOBOTIX MOVE 20MP Multisensor IR Video Analytics Camera

Imagen/ Código de pedido	Descripción	Productos com- patibles	Material/ Color	Peso
	<p>cionamiento: 0°-45°C/32-113 °F.</p> <p>Conmutador de red MOBOTIX para montaje en carril DIN.</p> <p>5x puertos RJ45 con 100 MBit/s (1x uplink, 4x PoE+ con máx. 75 W). Alimentación: 48 V CC, máx. 75 W. Cableado simplificado para estaciones de puerta gracias a la conectividad disponible para protección antirrobo, abrepuertas y MxBus. El MxBus, la protección antirrobo, la puerta y el contacto de la cerradura pueden conectarse a través de hilos separados del cable Ethernet.</p>	Todas las cámaras.	Carcasa de plástico, gris	0,31 kg
MX-SWITCH1				

Lecturas complementarias

[Manuales y documentos de instalación rápida](#)



[Manual de análisis de vídeo](#)



[Especificaciones técnicas](#)



[MOBOTIX MOVE Consejos de instalación](#)



[MOBOTIX Comunidad](#)



MOBOTIX

BeyondHumanVision

[ES_01/25](#)

MOBOTIX AG • Kaiserstrasse • D-67722 Langmeil • Tel.: +49 6302 9816-103 • sales@mobotix.com • www.mobotix.com
MOBOTIX es una marca comercial de MOBOTIX AG registrada en la Unión Europea, Estados Unidos y otros países. Sujeto a cambios sin previo aviso. MOBOTIX no asume ninguna responsabilidad por errores técnicos o editoriales ni por omisiones contenidas en el presente documento. Todos los derechos reservados. ©MOBOTIX AG 2020