



Technische Spezifikationen

MOBOTIX MOVE 20MP Multisensor IR Video Analytics Camera

Die MOBOTIX MOVE 20MP Multisensor IR Video Analytics Camera verfügt über vier individuell einstellbare 5MP-Sensoren mit ferngesteuerten Zoom-/Fokusobjektiven für optimale Ausrichtung auf die Szene. Vier Videostreams sowie ein kombinierter Stream aller vier Sensoren, der eine unverzerrte Sicht von bis zu 360 Grad bietet, machen diese Kamera zur besten Wahl für die Überwachung großer Bereiche oder Straßenkreuzungen. Die integrierte DNN-basierte Videoanalyse umfasst Gesichts- und Nummernschilderkennung für 24/7-Videoüberwachung mit gleichzeitiger Erkennung mehrerer Objekte. Die MOBOTIX EverClear superhydrophile und selbstreinigende Nanobeschichtung der Multisensorblase sorgt für beste Bildqualität auch bei Regen und reduziert Reinigungsaufwand und Betriebskosten.

- 4 x 5MP Bildsensoren, frei einstellbar (1/2,8" Progressive CMOS IMX 675 SONY STARVIS II)
- Hohe Lichtempfindlichkeit: 0,02 Lux Farbe, 0,001 Lux S/W
- Motorisiertes 3fach-Zoom/Fokus-Objektiv 2,8 bis 8 mm
- WDR bis zu 130 dB
- Integrierte IR-Surround-Beleuchtung bis zu 30 m/98 ft
- Unterstützt bis zu neun Streams H.264/H.265/MJPEG
- Intelligente Ereignisfunktionen
- Intelligente Kodierung/Steuerung niedriger Bitraten
- Mikrofon und Lautsprecher integriert, Audio Line In/Out bidirektional
- MOBOTIX MxMessageSystem
- 2D/3D-bewegungskomp. Rauschunterdrückung (MCTF)
- ONVIF-Profil S/G/T/M
- DNN-Videoanalyse (8 VA, Gesicht & ALPR)
- M.2 SATA3 SSD unterstützt für bis zu 8 TB
- microSD SDHC/SDXC-Karten bis zu 1 TB (2 Steckplätze)
- Dreifache Spannungsversorgung (IEEE802.3bt/AC24V/DC24V)
- Schutzklasse IP66/IK10
- NEMA 4x-konform
- Eingebaute, nach FIPS 140-2 Level 2 zertifizierte TPM-Hardware/Firmware
- Temp. Bereich -40 bis 60 °C/-40 bis 140 °F mit Heizung
- EverClear Beschichtung von Multisensorblase



BeyondHumanVision

MOBOTIX MOVE

Technische Spezifikationen

MOBOTIX MOVE 20MP Multisensor IR Video Analytics Camera

Hochwertige DNN Edge-Videoanalyse

Zählen	Eindringen	Entfernte Objekte	Sabotage	Gesichtserkennung
				
Verlassene Objekte	Angehaltenes Fahrzeug	Falsche Richtung	Aufenthalt	ALPR
				

Die neueste Computer-Vision-Technologie macht die DNN-beschleunigte Videoverarbeitungs-Engine an der Kante effizient. Diese integrierte Engine bietet hohe Genauigkeit, und 10 (DNN-basierte) Videoanalysefunktionen, einschließlich ALPR und Gesichtserkennung. Außerdem ermöglicht sie die gleichzeitige Erkennung mehrerer Objekte.

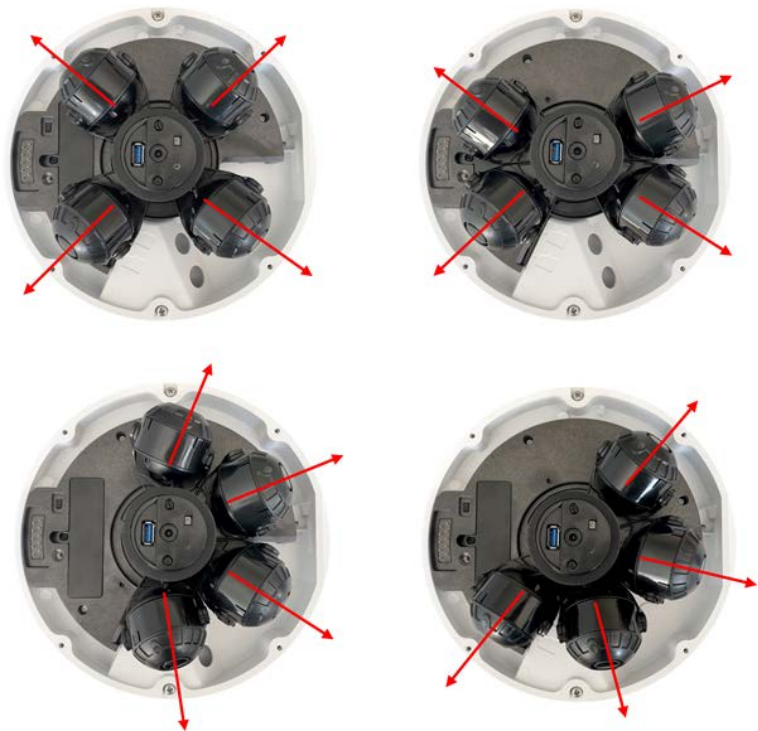
MOBOTIX EverClear Nano-Beschichtung

Die neue, bahnbrechende MOBOTIX EverClear Beschichtung nutzt eine spezielle Nanotechnologie, die Wassertropfen sofort beim Aufprall in einen hauchdünnen Wasserfilm verwandelt. Dies gewährleistet höchste Bildqualität bei Regen und schwierigen Umgebungsbedingungen und senkt die Wartungskosten durch den "Selbstreinigungseffekt".

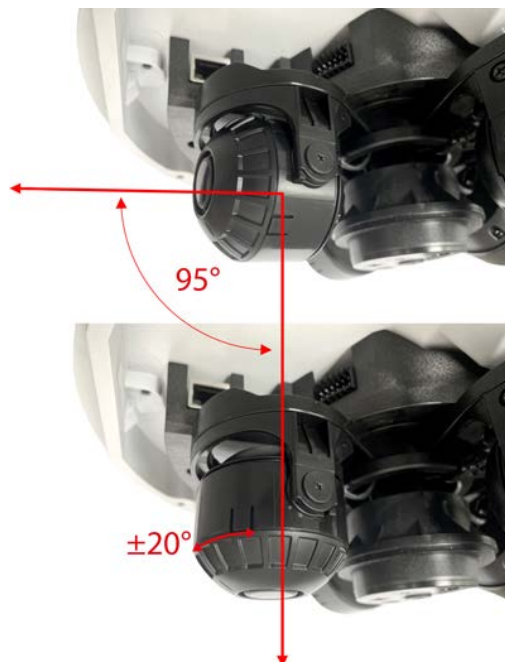


Frei positionierbare Bildmodule

Die vier Sensormodule können beliebig nebeneinander angeordnet und so optimal auf den Erfassungsbereich ausgerichtet werden.



Jedes Sensormodul kann um bis zu 95 Grad geneigt werden. Darüber hinaus können Sie jedes Modul um ± 20 Grad schwenken.



Informationen zum Produkt

Produktname	20MP Multisensor IR Video Analytics Camera
Bestellcode	Mx-VM1A-20-IR-VA

Technische Spezifikationen

MOBOTIX MOVE 20MP Multisensor IR Video Analytics Camera

Hardware-Design

Prozessor	Ambarella CV52 (Dual-Core ARM® Cortex®-A76, 1,6 GHz)
Speicher	RAM: 512 MBytes FLASH: 256 MBytes
Bildsensoren	4 x 5MP 1/2,8" Progressive CMOS IMX675 (SONY STARVIS 2)
Effektive (verwendete) Pixel (pro Bildsensor)	2608x1964 (5MP)
Pixelgröße	2,0 µm

Objektiv

Minimale Beleuchtungsstärke	Farbe: 0,02 Lux S/W: 0,001 Lux F1.6, AGC=ein, 30 IRE, 1/1 s
Objektivmerkmale (pro Bildsensor)	Motorisiertes Objektiv: Zoom, Fokus Brennweite: 2,8 bis 8 mm Blende: F1.6 Horizontales Sichtfeld: 111,5° (Weitwinkel), 53,7° (Tele) Vertikales Sichtfeld: 79° (Weitwinkel), 40,2° (Tele)
Multisensorblase Beschichtung	Die superhydrophile MOBOTIX EverClear Nanobeschichtung verwandelt Wassertropfen beim Aufprall in einen hauchdünnen Wasserfilm. Die Beschichtung sorgt für beste Bildqualität bei Regen und schwierigen äußeren Bedingungen und reduziert Reflexionen und Rauschen bei schlechten Lichtverhältnissen. EverClear ist schmutzabweisend und erhöht die Stabilität sowie die Kratzfestigkeit der Multisensorblase, was den Wartungsaufwand weiter reduziert. Die Beschichtung hält bis zu 3 Jahre, abhängig von den Umgebungsbedingungen und der Reinigungsbehandlung.

Kamera

Tag/Nacht	Automatisch schaltbarer IR-Sperrfilter
Verschlusszeit (Auto)	1 bis 1/10000 s
Verschlusszeit (manuell)	WDR: 1 bis 1/67500 s

	Linear: 1 bis 1/67500 s
Blendenprioritätsmodus	Bis zu 1/45 s
Bildfrequenz (maximal)	WDR ein/aus: H.265/H.264: 5MP@30 fps MJPEG: 1080p@30 fps
Auto Gain	Min. Verstärkung: 3 dB, max. Verstärkung: 48 dB, Schrittweite: 3
WDR	Bis zu 130 dB
Zoom	Optisch: 3x, Digital: 10x
Bildeinstellungen	Farbe, Helligkeit, Schärfe, Kontrast, Weißabgleich, Belichtungssteuerung, 2DNR, 3DNR, NR by Motion, Maskierung, Textüberlagerung
Bilddrehung	90°, 180°, 270°
Einstellung des Kameramoduls (pro Bildsensor)	Schwenken/Neigen/Drehen/Drehen

Video-Codec

Komprimierung/Encodierung	H.265/H.264/MJPEG
Streaming	Bis zu 9 individuell konfigurierbare Streams (4 Streams, 4 Sub-Streams, 1 Quad-Stream) in H.264/H.265/MJPEG; Konfigurierbare Auflösung, Bildrate, Bandbreite LBR/VBR/CBR in H.265/H.264

Audio-Codec

Komprimierung/Encodierung	G.711/G.726/AAC/LPCM
Streaming	Bidirektional

Technische Spezifikationen

MOBOTIX MOVE 20MP Multisensor IR Video Analytics Camera

Audio-Eingang	Mikrofon und Lautsprecher integriert Line In: <ul style="list-style-type: none">▪ Max. 2,28 V_{pp} für Line-Signal▪ Eingangsimpedanz: 33 kΩ
Audio-Ausgang	Leitungsausgang <ul style="list-style-type: none">▪ Ausgangswiderstand: 220 Ω▪ Ausgangsspannung: 1 V_{rms}

Merkmale der Cybersicherheit

Passwortschutz	Ja (einschließlich "erzwungener" Passwortänderung bei der Ersteinrichtung)
Filterung von IP-Adressen	Ja (zur Einschränkung des unbefugten Zugriffs auf der Grundlage von IP-Adressen)
IEEE 802.1X Netzwerkzugangskontrolle	Ja (für erweiterte Netzwerksicherheit und Authentifizierung)
Digest-Authentifizierung	Ja (für sichere Benutzerauthentifizierung)
FIPS 140-2 Stufe 2	Ja (Infineon OPTIGA™ TPM SLB 9670 TPM 2.0, NIST/CMVP zertifiziertes Trusted Platform Module: Zertifikat #3492) Ausnahmen von der Sicherheitsstufe: <ul style="list-style-type: none">▪ Physische Sicherheit: Stufe 3▪ EMI/EMC: Stufe 3
Secure Boot	Ja (Unterstützung von festen IP-Einstellungen und automatischer DHCP-IP-Konfiguration entsprechend der individuellen MAC-Adresse)
Echter Zufallszahlengenerator	Ja (über TPM-Chipsatz)
AES-Verschlüsselung für Passwortschutz	Ja (um eine starke Verschlüsselung für die Passwortspeicherung zu gewährleisten)
HTTPS/SSL (unter Verwendung von TLS)	Ja (TLS 1.2 Standard, TLS 1.0/1.1 optional wählbar)

Benutzer- und Gruppenverwaltung	Ja (für fein abgestufte Zugriffskontrolle)
VPN	Ja (zum Aufbau sicherer Netzwerkverbindungen)
Digital signierte Firmware	Ja (um Manipulationen an der Firmware-Datei zu verhindern)
RSA-Verschlüsselung	Ja (zur Unterstützung stärkerer Chiffren; unterstützt: RSA (2048 Bit), AES-128, AES-256, SHA-256, SHA-384)

Netzwerk

Schnittstelle	10/100/1000 Mbit/s Ethernet
Unterstützte Protokolle	ARP, PPPoE, IPv4/v6, ICMP, IGMP, QoS, TCP, UDP, DHCP, UPnP, SNMP, SMTP, RTP, RTSP, HTTP, HTTPS, FTP, NTP, DDNS, SMBv2, VPN
ONVIF-Konformität	Unterstützt Profile S/G/T/M
Unterstützte Browser	Alle gängigen Browser werden unterstützt.

Systemintegration

Basis-Videoanalyse	<ul style="list-style-type: none"> ▪ Bewegungserkennung ▪ Audio-Erkennung
Verbesserte DNN-basierte Videoanalyse	<ul style="list-style-type: none"> ▪ Verlassene Objekte ▪ Eindringen (Objektklassifizierung/-filterung für Personen, Fahrzeuge usw.) ▪ Sabotage ▪ Falsche Richtung ▪ Aufenthalt (Objektklassifizierung/Filterung nach Personen, Fahrzeugen usw.) ▪ Objektzählung (Objektklassifizierung/Filterung nach Personen, Fahrzeugen usw.) ▪ Entfernung von Objekten ▪ Angehaltenes Fahrzeug (Objektklassifizierung/Filterung) <p>1 Analysefunktion kann für jeden Bildsensor aktiviert werden</p>
Verbesserte DNN-basierte	<ul style="list-style-type: none"> ▪ Gesichtserkennung (inkl. Schätzung von Geschlecht und Alter)

Technische Spezifikationen

MOBOTIX MOVE 20MP Multisensor IR Video Analytics Camera

Videoanalyse

- Nummernschilderkennung - unterstützte Länder: Armenien, Aserbaidshan, Belgien, Bosnien und Herzegowina, Bulgarien, Dänemark, Deutschland, Estland, Finnland, Frankreich, Georgien, Griechenland, Irland, Israel, Italien, Japan, Kasachstan, Kirgisistan, Kroatien, Lettland, Litauen, Luxemburg, Moldawien, Monaco, Montenegro, Niederlande, Nordmazedonien, Norwegen, Österreich, Polen, Portugal, Rumänien, Russland, Schweden, Schweiz, Serbien, Slowakei, Slowenien, Spanien, Taiwan, Tschechische Republik, Türkei, Ukraine, Ungarn, Vereinigtes Königreich, Usbekistan, Vietnam, Weißrussland, Zypern

Ereignisauslöser

- Externer Eingang
- Analytik
- Erkennung von Netzausfällen
- Regelmäßiges Ereignis
- Manueller Auslöser
- MxMessageSystem Nachrichten

Ereignis-Aktionen

- Externe Ausgangsaktivierung
- Video- und Audioaufzeichnung auf Edge-Storage
- Hochladen von Dateien: FTP, Netzwerkfreigabe und E-Mail
- Benachrichtigung: HTTP, FTP, E-Mail
- MxMessageSystem Nachrichten

Allgemein

Gehäusematerialien

Metall und Kunststoff

Gehäusefarbe

RAL 9003

Spannungsversorgung

IEEE802.3bt, Typ 3, Klasse 6, max. 51 Watt
AC24V, max. 53,1 Watt, max. 74,8 VA
DC24V, max. 27,55 Watt

Anschlüsse

- RJ45 (Ethernet)
- USB Typ A

MOBOTIX MOVE 20MP Multisensor IR Video Analytics Camera

- 2 x Alarmeinang, 2x Alarmausgang, Audioeingang, Audioausgang Klemmenleiste
- DC24V/AC24V Klemmenblock
- Line IN/Out

IR-Beleuchtung	850 nm; bis zu 30 m/98 ft Entfernung je nach Reflexion der Szene
Video-Speicherung	microSD SDHC/SDXC-Karten bis zu 1 TB (2 Steckplätze), M.2 SATA3 SSD-Karte unterstützt für bis zu 8 TB (KEINE SCSI-Unterstützung!), Unterstützung für Aufnahmen auf NAS, MOBOTIX HUB, MOBOTIX MOVE NVR, MOBOTIX CLOUD
Remote aktualisierbare Firmware	Ja
Schutzklasse	IP66/IK10
Betriebstemperatur	-40 bis 60 °C/-40 bis 140 °F mit Heizung
Relative Luftfeuchtigkeit	90 % nicht kondensierend
Lagerungsbedingungen	-20 bis 70 °C/-4 bis 158 °F
Zulassungen	EMC: CE, FCC, BIS Sicherheit: LVD IT-Sicherheit: FIPS 140-2-konform (mit zertifiziertem TPM-Chipsatz) Umgebungsbedingungen: IP66, IK10, NEMA-4x-konform
MTBF	95.000 Stunden
Garantie	5 Jahre; mechanisch abnutzbare Teile (Motor, Getriebe, Riemen usw.) ausgeschlossen
Abmessungen	ø 255 x 105 mm
Gewicht	2400 g

HINWEIS! Beachten Sie das Dokument [MOBOTIX MOVE Installationshinweise](#), um eine optimale Nutzung der Kamerafunktionen zu gewährleisten.

Alarmeingänge/-ausgänge Strom und Spannung

Alarm ein

5 V mit 10 kΩ Pull-up, 50 mA

Alarm aus

400 V DC/AC, 120 mA

DORI-Spezifikationen

Im Zusammenhang mit der Videoüberwachung steht "DORI" für Detection, Observation, Recognition und Identification (Erkennung, Beobachtung, Wiedererkennung und Identifizierung) und basiert auf der IEC EN62676-4: 2015. Diese Stufen definieren die Mindestpixel, die ein Gesicht einer Person haben muss, um beispielsweise eine korrekte Identifizierung zu ermöglichen.

- **Erkennung:** Bis zu dieser Entfernung können Sie zuverlässig feststellen, ob eine Person oder ein Fahrzeug anwesend ist.
- **Beobachtung:** Bis zu dieser Entfernung können Sie charakteristische Details einer Person erkennen, wie z. B. eine bestimmte Kleidung.
- **Wiedererkennung:** Bis zu dieser Entfernung können Sie mit hoher Sicherheit feststellen, ob eine Person mit einer zuvor gesehenen identisch ist.
- **Identifizierung:** Bis zu dieser Entfernung können Sie die Identität einer Person zweifelsfrei feststellen.

DORI-Klassifikation	Erkennung		Beobachtung		Wiedererkennung		Identifizierung	
	Breit	Tele	Breit	Tele	Breit	Tele	Breit	Tele
Mx-VM1A-20-IR-VA	53 m/ 174 ft	109 m/ 358 ft	21 m/ 69 ft	43 m/ 141 ft	11 m/ 36 ft	22 m/ 72 ft	5 m/ 16 ft	11 m/ 36 ft

Abmessungen

HINWEIS! Laden Sie die Bohrvorlage aus dem Abschnitt oder von der Website MOBOTIX herunter:
www.mobotix.com > Support > Download Center > Marketing & Dokumentation > Bohrschablonen.

VORSICHT! Drucken oder kopieren Sie die Bohrschablone immer in 100% der Originalgröße!

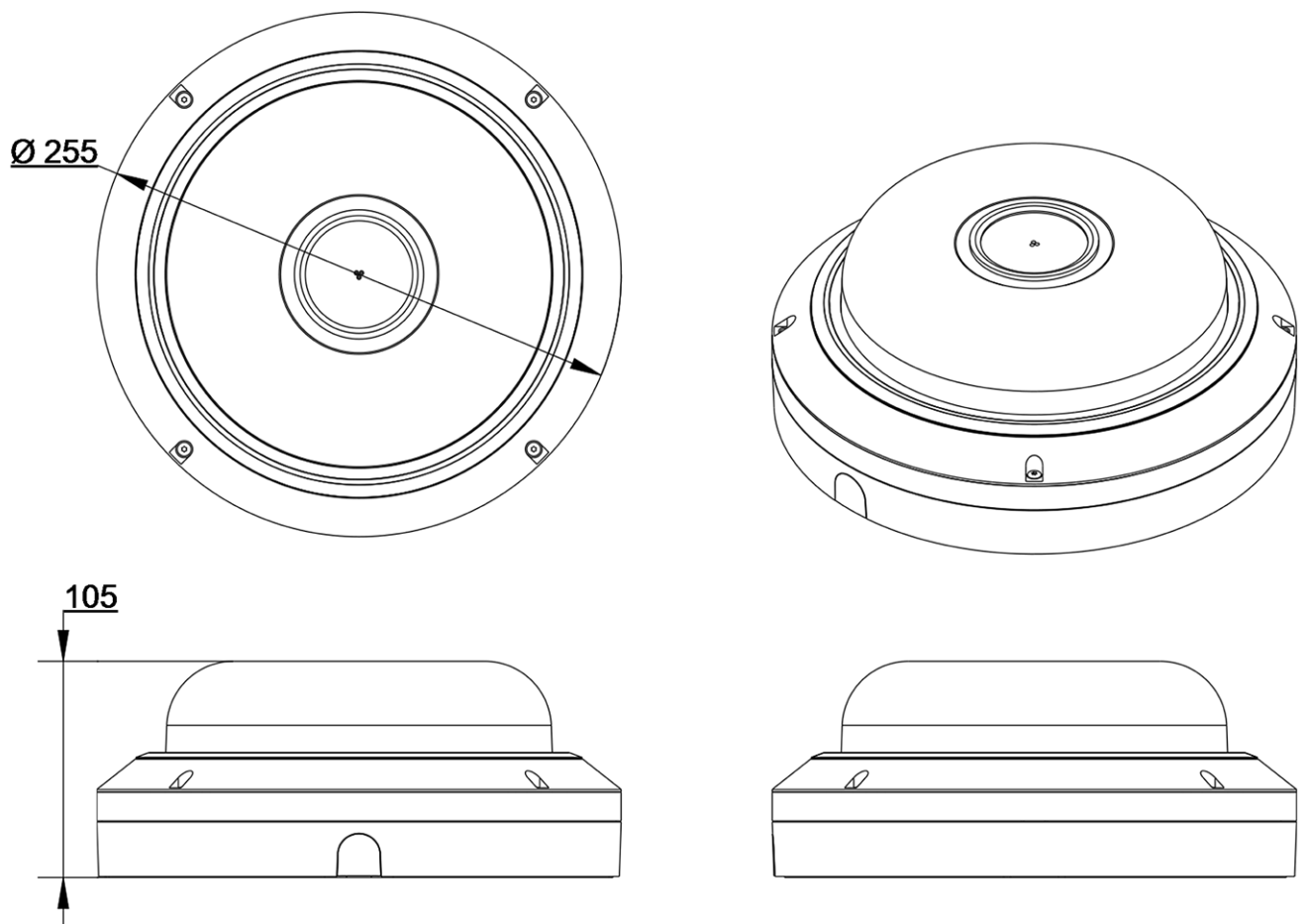






Abb. 1: Mx-VM1A-20-IR-VA: Alle Maße in mm

Zubehör für Multisensor-Kameras

Bild/ Bestellnummer	Beschreibung	Kompatible Produkte	Material/ Farbe	Gewicht
 <p data-bbox="228 734 379 761">Mx-M-VM-AP</p>	<p data-bbox="533 517 820 680">Adaptermontageplatte für MOVE Vandal Multisensor-Kamera Mx-M-VM1A-20-IR-VA.</p>	<p data-bbox="858 517 1023 725">MOVE Vandal Multisensor-Kamera Mx-M-VM1A-20-IR-VA.</p> <p data-bbox="858 752 1023 1144">Kann mit MX-M-SD-GN, MX-M-SD-PM, MX-M-SD-PMEXT, Mx-M-SD-W, Mx-M-SD-WL, Mx-M-SD-WM kombiniert werden.</p>	<p data-bbox="1046 517 1273 725">Aluminium-Druckgusslegierung ADC12, pulverbeschichtet RAL9003</p>	<p data-bbox="1323 517 1414 544">1,95 kg</p>
 <p data-bbox="228 1518 379 1545">Mx-M-VM-IC</p>	<p data-bbox="533 1178 820 1391">Unterputz-Deckenhalterung (Innenraum) für MOVE Vandal Multisensor-Kamera Mx-M-VM1A-20-IR-VA.</p>	<p data-bbox="858 1178 1023 1391">MOVE Vandal Multisensor-Kamera Mx-M-VM1A-20-IR-VA.</p>	<p data-bbox="1046 1178 1286 1346">Galvanisch verzinkter SECC-Stahl, pulverbeschichtet RAL9003</p>	<p data-bbox="1323 1178 1430 1205">0,965 kg</p>

MOBOTIX MOVE 20MP Multisensor IR Video Analytics Camera

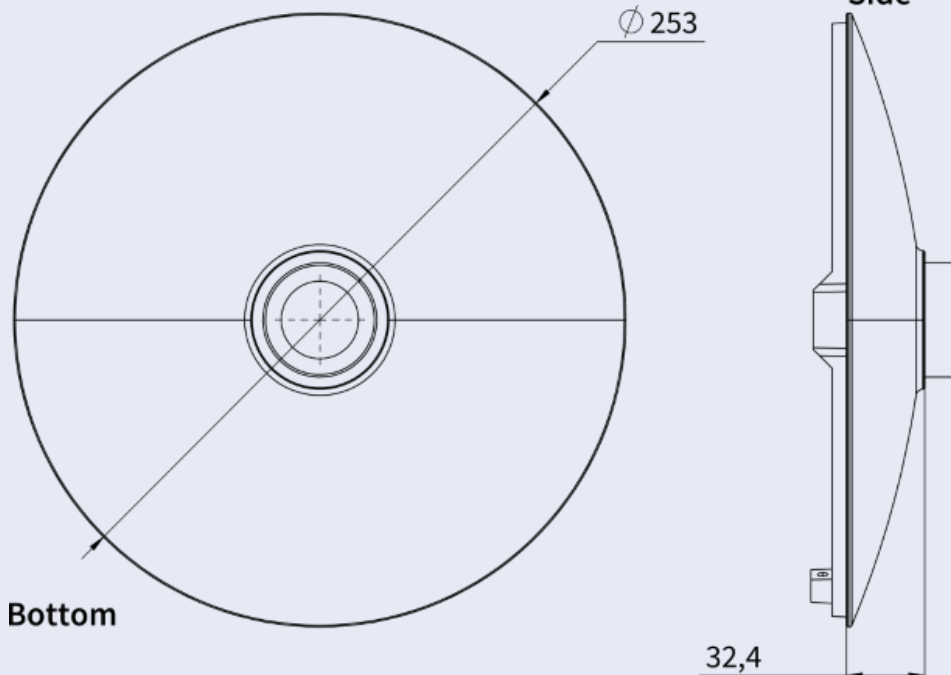
Bild/ Bestellnummer	Beschreibung	Kompatible Produkte	Material/ Farbe	Gewicht
	Klare Ersatzkuppel für MOVE Vandal Multisensor-Kamera Mx-VM1A-20-IR-VA.	MOVE Vandal Multisensor-Kamera Mx-VM1A-20-IR-VA.	Polycarbonat, klar	0,53 kg
Mx-A-VM-DBC				
	Getönte Ersatzkuppel für MOVE Vandal Multisensor-Kamera Mx-VM1A-20-IR-VA.	MOVE Vandal Multisensor-Kamera Mx-VM1A-20-IR-VA.	Polycarbonat, getönt	0,53 kg
Mx-A-VM-DBT				

Abmessungen

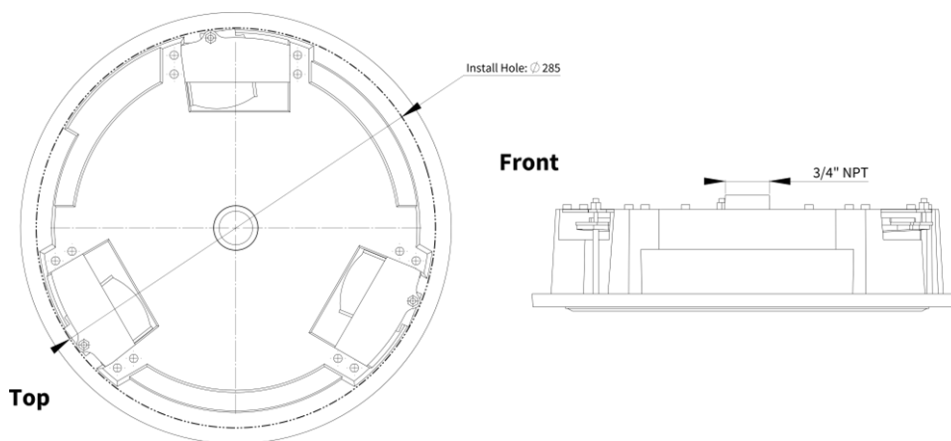
Bestellnummer

Abmessungen

Mx-M-VM-AP



Mx-M-VM-IC



Zubehör für alle Kameras

Bild/ Bestellnummer	Beschreibung	Kompatible Produkte	Material/ Farbe	Gewicht
 <p data-bbox="233 1077 504 1106">MX-NPA-UPOE1A-60W</p>	<p data-bbox="584 524 963 1429">UPoE-Power-Injektor 60W. PoE++ 60W Network Power Injector - AC-Eingangsspannung: 100 bis 240 VAC (50 bis 60Hz) - AC-Eingangstrom: 1,5A @100-240 VAC - Betriebsumgebungstemperatur: -10° bis 40°C @60W - -10° bis 50°C, Luftfeuchtigkeit 10 bis 90% @30W - IEEE 802.3bt-Beschwerde - Ausgangsleistung von 60W über 4 Paare - Unterstützt 10/100/1000Base-T-Anwendungen - Plug-and-play-Installation - Voller Schutz OVP, OCP- Unterstützt 10/100/1000Base-T-Anwendungen.</p>	Alle Kame- ras.	Kunststoffgehäuse, schwarz	0,45 kg
 <p data-bbox="233 1883 504 1912">Mx-A-ETP1A-2601-SET</p>	<p data-bbox="584 1464 963 1910">Medienkonverter-Set Ethernet (PoE+) - Twisted-Pair. Komplettsset bestehend aus zwei Zweidraht-Sende-/Empfangsgeräten zum Aufbau einer Ethernet-Übertragungsstrecke über Twisted-Pair-Kabel. - Übertragung von Ethernet und PoE+-Stromversorgung über Zwei-</p>	Alle Kame- ras. Erfordert Mx-A- ETP1A- 2601-POW.	Kunststoffgehäuse, schwarz	0,368 kg

Technische Spezifikationen

MOBOTIX MOVE 20MP Multisensor IR Video Analytics Camera

Bild/ Bestellnummer	Beschreibung	Kompatible Produkte	Material/ Farbe	Gewicht
	<p>drahtleitung nach IEEE1901. - Einfacher Anschluss von 10/100 Mbps Ethernet-Endgeräten - Max. 95 Mbit/s Über- tragungsbandbreite, Reich- weite bis zu 600 m/656 yd für reine Daten, 300 m/328 yd für PoE je nach Qualität der Twis- ted-Pair-Verbindung - 128-Bit- AES-Netz- werkdatenverschlüsselung - Stromversorgung 2-Draht Sen- der (Tx) und Empfänger (Rx) sowie Endgerät über PoE+ Netzwerk Switch oder exter- nes Netzteil 56VDC / 1.2A (nicht im Lieferumfang enthalten!) - Angeschlossene Endgeräte Endgeräte werden über PoE- Switch IEEE802.3af(PoE), IEEE802.3at (PoE+), UPoE bis zu bis zu 60W (benötigt ext. Netzteil) versorgt. - Status- LEDs (Daten, Stromversorgung, Daten Link, PoE) - Integrierter Überspannungsschutz (IEC 61000-4-5 4kV(1,2 / 50us), 2kA (8 / 20us)) - Span- nungsversorgung: TX: T-Linx oder DC12V~57V, RX: PoE- Schalter oder DC48V~57V - Betriebstemperatur: -20 bis 60°C - Abmessungen: 80,4(L) x 61,6(B) x 24(H)mm - Gewicht: RX/TX: 102g - Garantie: 2 Jahre</p>			

Bild/ Bestellnummer	Beschreibung	Kompatible Produkte	Material/ Farbe	Gewicht
 <p data-bbox="225 819 512 848">Mx-A-ETP1A-2601-POW</p>	<p data-bbox="584 367 890 443">Steckernetzteil für Mx-A-ETP1A-2601-SET.</p> <p data-bbox="584 465 975 636">Ausgang: 57V DC +/-3% / 1,2 A - Eingang: 90-260V AC (47-63Hz) - 68,4 Watt - Betriebstemperatur: 0-40°C/32-122°F</p>	<p data-bbox="991 367 1107 495">Mx-A-ETP1A-2601-SET</p>	<p data-bbox="1150 367 1506 443">Kunststoffgehäuse, 0,49 kg schwarz</p>	
 <p data-bbox="233 1218 504 1247">Mx-A-KBD1A-PTZ-JOG</p>	<p data-bbox="584 880 927 956">MOBOTIX USB-Tastatur mit PTZ-Joystick & Jog-Shuttle.</p> <p data-bbox="584 978 975 1980">USB-Bedienfeld zur Bedienung von MOBOTIX MxMC 2.6 und höher sowie MOBOTIX HUB inkl. Steuerung von Software-PTZ- und motorisierten PTZ-Kameras und Schwenk-Neige-Geräten - Integrierter 3-Achsen-Joystick - Integriertes Jog-Shuttle - 38 Steuertasten mit Hintergrundbeleuchtung für MxMC-Funktionen vordefiniert bzw. für MOBOTIX HUB frei definierbar - Integrierter Alarmsummer - Geeignet für den Betrieb als HID-Gerät an MOBOTIX VMS mit Windows- und MAC-basierten Betriebssystemen über USB 2.0 - Für Rechts- und Linkshänder geeignet - Stromversorgung: USB, max. 350 mA - Betriebstemperatur: 0°-45°C/32-113 °F.</p>	<p data-bbox="991 880 1129 956">Alle Kameras.</p> <p data-bbox="991 978 1129 1330">Erfordert einen Windows- oder macOS-Computer mit USB 2.0 oder besser.</p>	<p data-bbox="1150 880 1506 956">Kunststoffgehäuse, 1,9 kg schwarz</p>	

Technische Spezifikationen

MOBOTIX MOVE 20MP Multisensor IR Video Analytics Camera

Bild/ Bestellnummer	Beschreibung	Kompatible Produkte	Material/ Farbe	Gewicht
 A white, DIN-rail mounted network switch with a grey top cover. It features a front panel with a power switch and indicator lights. The rear panel has several RJ45 ports and terminal blocks for power and data connections.	<p>MOBOTIX Netzwerk-Switch für die Montage auf DIN-Schiene (Hutschiene).</p> <p>5x RJ45 Port mit 100 MBit/s (1x Uplink, 4x PoE+ mit max. 75 W). Versorgung: 48 V DC, max. 75 W. Vereinfachte Verkabelung für Türstationen durch Anschlussmöglichkeiten für Diebstahlschutz, Türöffner und MxBus. MxBus, Diebstahlschutz, Tür- und Schlosskontakt können über separate Adern des Ethernet-Kabels angeschlossen werden.</p>	Alle Kame- ras.	Kunststoffgehäuse, grau	0,31 kg

MX-SWITCH1

Weitere Informationen

[Handbücher und Schnellinstallationsunterlagen](#)



[Videoanalyse-Handbuch](#)



[Technische Daten](#)



[MOBOTIX MOVE Hinweise zur Installation](#)



[MOBOTIX Gemeinschaft](#)



MOBOTIX

BeyondHumanVision

[DE_01.25](#)

MOBOTIX AG • Kaiserstrasse • D-67722 Langmeil • Tel.: +49 6302 9816-103 • sales@mobotix.com • www.mobotix.com

MOBOTIX ist eine Marke der MOBOTIX AG, die in der Europäischen Union, in den USA und in anderen Ländern eingetragen ist. Änderungen vorbehalten. MOBOTIX übernimmt keine Haftung für technische oder redaktionelle Fehler oder Auslassungen in diesem Dokument. Alle Rechte vorbehalten. © MOBOTIX AG 2020