



# Technische Spezifikationen

## MOBOTIX MOVE 12MP Vandal Hemispheric Analytics Indoor Camera

Diese leistungsstarke 12MP mit Edge- und Backend-Dewarping liefert einen 360-Grad-Blick auf den gesamten Überwachungsbereich. Dank der integrierten IR-Beleuchtung und der fortschrittlichen Belichtungssteuerung ist Dunkelheit kein Problem für diese Kamera, die außerdem acht integrierte Videoanalysefunktionen bietet. DNN-Unterstützung (Deep Neural Network) für Einbruchserkennung, Aufenthalt, Objektzählung, Gesichts- und Nummernschilderkennung. Einfache Installation und sofortige Einsatzbereitschaft.

- Edge- und Backend-Entzerrung (Dewarping)
- IR-LED (echte Tag/Nacht-Funktion, bis zu 15 m/49 ft)
- Vandalismussicher IK10 (Innenbereich)
- Sony CMOS mit progressiver Abtastung
- Bildsensorauflösung bis zu 12MP
- Unterstützung mehrerer Codecs (H.265/H.264/MJPEG)
- Mehrere Dewarp-Anzeigemodi Digital PTZ/Panoramaansicht/Vierfachansicht
- Echte Tag/Nacht-Funktion (ICR)
- 3D-Rauschunterdrückung mit Bewegungskompensation
- ONVIF-Profil S/G/T/M
- Intelligente Ereignisfunktionen: Externer Eingang/manueller Auslöser, Bewegungserkennung/periodisches Ereignis, Erkennung von Netzwerkausfällen/Audioerkennung
- Micro SD/SDHC/SDXC-Karten bis 1 TB
- Erweitertes Videoanalysepaket (verlassene Objekte/Sabotage/Falschrichtung/Objektzählung und -entfernung)



BeyondHumanVision

MOBOTIX MOVE

## Technische Spezifikationen

### MOBOTIX MOVE 12MP Vandal Hemispheric Analytics Indoor Camera

#### Hochwertige DNN Edge-Videoanalyse

Zählen	Eindringen	Entfernte Objekte	Sabotage	Gesichtserkennung
				
Verlassene Objekte	Angehaltenes Fahrzeug	Falsche Richtung	Aufenthalt	ALPR
				

Die neueste Computer-Vision-Technologie macht die DNN-beschleunigte Videoverarbeitungs-Engine an der Kante effizient. Diese integrierte Engine bietet hohe Genauigkeit, und 10 (DNN-basierte) Videoanalysefunktionen, einschließlich ALPR und Gesichtserkennung. Außerdem ermöglicht sie die gleichzeitige Erkennung mehrerer Objekte.

#### Informationen zum Produkt

Produktname	12MP Vandal Hemispheric Analytics Indoor Camera
Bestellcode	Mx-VH1A-12-IR-VA

#### Hardware-Design

Prozessor	Ambarella CV22 (Quad-Core ARM® Cortex®-A53, 1 GHz)
Speicher	RAM: 512 MBytes FLASH: 256 MBytes
Bildsensor	12MP 1/1,7" Progressive CMOS IMX226 (SONY STARVIS)
Effektive (verwendete) Pixel	4000x3000 (12MP)

## Bildqualität

Bildfrequenz  
(maximal)

### H.265/H.264

- Einstromverfahren, **Backend**(Software)-Entwarnung:
  - 12MP@20 fps
  - 2992x2992@30 fps
- Einstromverfahren, **Kante**(Kamera-)Entschärfung:
  - 8,9MP@27 fps
  - 2048x2048@30 fps

### MJPEG

- **Backend**(Software)-Entwarnung:
  - 1920x1080@60 fps
- **Kante**(Kamera-)Entschärfung:
  - 1920x1080@30 fps

## Objektiv

Minimale Beleuch-  
tungsstärke

Farbe: 0,1 Lux  
S/W: 0,01 Lux

Objektivmerkmale

Typ: 1/1,7"-Hemisphärisches Objektiv  
Brennweite: 1,65 mm  
Blende: F2.8  
Horizontales Sichtfeld: 102,1° (Weitwinkel), 31,5° (Tele)  
Vertikales Sichtfeld: 70,3° (Weitwinkel), 22,7° (Tele)

## Kamera

Tag und Nacht

Automatisch mechanisch schaltbarer IR-Sperrfilter

Verschlusszeit

1 - 1/24767 Sek.

Auto Gain

Min. Verstärkung: 3 dB, max. Verstärkung: 45 dB, Schrittweite: 3

Zoom

Digitaler Zoom

Bildeinstellungen

Gegenlichtkompensation, Weißabgleich, Rauschunterdrückung, großer Dynamikbereich, Privatsphärenmaske, Helligkeit, Belichtung, Schärfe, Kontrast, Sät-

## Technische Spezifikationen

### MOBOTIX MOVE 12MP Vandal Hemispheric Analytics Indoor Camera

---

	tigung, Farbton, Digitalzoom, Privatsphärenmaskentyp, ICR, IR-Schwellenwert
Modus Rotation	180° Drehung

---

## Video-Codec

Komprimierung	H.265/MJPEG/H.264 (MPEG-4 Teil 10/AVC) Grundlinie/Hauptprofil/Hochprofil
Streaming	Bis zu 4 individuell konfigurierbare Streams in H.264/H.265/MJPEG; Konfigurierbare Auflösung, Bildrate, Bandbreite LBR/VBR/CBR in H.265/H.264.

---

## Audio-Codec

Komprimierung	G.711/G.726/AAC/LPCM
Streaming	2 Wege
Audio-Eingang	Eingebautes Mikrofon
Audio-Ausgang	Lautsprecher eingebaut

---

## Merkmale der Cybersicherheit

Passwortschutz	Ja (einschließlich "erzwungener" Passwortänderung bei der Ersteinrichtung)
Filterung von IP-Adressen	Ja (zur Einschränkung des unbefugten Zugriffs auf der Grundlage von IP-Adressen)
IEEE 802.1X Netzwerkzugangskontrolle	Ja (für erweiterte Netzwerksicherheit und Authentifizierung)
Digest-Authentifizierung	Ja (für sichere Benutzerauthentifizierung)
Secure Boot	Ja (Unterstützung von festen IP-Einstellungen und automatischer DHCP-IP-Konfiguration entsprechend der individuellen MAC-Adresse)
AES-Verschlüsselung für Passwortschutz	Ja (um eine starke Verschlüsselung für die Passwortspeicherung zu gewährleisten)

---

**MOBOTIX MOVE 12MP Vandal Hemispheric Analytics Indoor Camera**

HTTPS/SSL (unter Verwendung von TLS)	Ja (TLS 1.2 Standard, TLS 1.0/1.1 optional wählbar)
Benutzer- und Gruppenverwaltung	Ja (für fein abgestufte Zugriffskontrolle)
VPN	Ja (zum Aufbau sicherer Netzwerkverbindungen)
Digital signierte Firmware	Ja (um Manipulationen an der Firmware-Datei zu verhindern)
RSA-Verschlüsselung	Ja (zur Unterstützung stärkerer Chiffren; unterstützt: RSA (2048 Bit), AES-128, AES-256, SHA-256, SHA-384)

**Netzwerk**

Schnittstelle	RJ45, 1 Gbit/s Ethernet
Unterstützte Protokolle	ARP, IPv4/v6, TCP/IP, UDP, RTP, RTSP, HTTP, HTTPS, ICMP, FTP, SMTP, DHCP, PPPoE, UPnP, IGMP, SNMP, QoS, ONVIF
ONVIF	Unterstützt Profile S/G/T/M

**Systemintegration**

Basis-Videoanalyse	<ul style="list-style-type: none"> <li>▪ Bewegungserkennung</li> <li>▪ Manipulationen</li> <li>▪ Audio-Erkennung</li> </ul>
Verbesserte Videoanalyse (eingebettet)	<ul style="list-style-type: none"> <li>▪ Verlassene Objekte</li> <li>▪ Eindringen (Objektklassifizierung)</li> <li>▪ Sabotage</li> <li>▪ Falsche Richtung</li> <li>▪ Aufenthalt (Objektklassifizierung)</li> <li>▪ Objektzählung (Objektklassifizierung)</li> <li>▪ Entfernung von Objekten</li> <li>▪ Angehaltenes Fahrzeug (Objektklassifizierung)</li> </ul> <p>2 Analysefunktionen können gleichzeitig aktiviert werden</p>
Ereignisauslöser	<ul style="list-style-type: none"> <li>▪ Externer Eingang</li> <li>▪ Analytik</li> </ul>

## Technische Spezifikationen

### MOBOTIX MOVE 12MP Vandal Hemispheric Analytics Indoor Camera

---

	<ul style="list-style-type: none"><li>▪ Erkennung von Netzausfällen</li><li>▪ Regelmäßiges Ereignis</li><li>▪ Manueller Auslöser</li></ul>
Ereignis-Aktionen	<ul style="list-style-type: none"><li>▪ Externe Ausgangsaktivierung</li><li>▪ Video- und Audioaufzeichnung auf Edge-Storage</li><li>▪ Hochladen von Dateien: FTP, Netzwerkfreigabe und E-Mail</li><li>▪ Benachrichtigung: HTTP, FTP, E-Mail</li></ul>

---

## Allgemein

Gehäusematerialien	Metall und Kunststoff
Gehäusefarbe	RAL 9003
Spannungsversorgung	PoE IEEE802.3af, Klasse 0, max. 12,95 W
Unterstützte PoE-Modi	Modus A oder Modus B
Anschlüsse	RJ45 Alarmeinangang x1, Alarmausgang x1, Klemmleiste Audio in Klemmleiste Audioausgang Klemmleiste
Lagerung	Micro SD/SDHC/SDXC-Karten unterstützen bis zu 1 TB, Unterstützung für Aufnahmen auf NAS, MOBOTIX MOVE NVR
IR-Beleuchtung	850 nm; bis zu 15 m/49 ft Entfernung je nach Reflexion der Szene
Betriebstemperatur	-10 bis 55 °C/14 °F bis 131 °F
Relative Luftfeuchtigkeit	90 % nicht kondensierend
Lagerungsbedingungen	-20 bis 70 °C/-4 bis 158 °F
Zulassungen	EMC, Sicherheit, Umwelt, CE/FCC, RoHS, IK10
MTBF	95.000 Stunden
Garantie	5 Jahre
Abmessungen	Ø 130x57,8 mm
Gewicht	565 g

---

**HINWEIS!** Beachten Sie das Dokument [MOBOTIX MOVE Installationshinweise](#), um eine optimale Nutzung der Kamerafunktionen zu gewährleisten.

# DORI-Spezifikationen

Im Zusammenhang mit der Videoüberwachung steht "DORI" für Detection, Observation, Recognition und Identification (Erkennung, Beobachtung, Wiedererkennung und Identifizierung) und basiert auf der IEC EN62676-4: 2015. Diese Stufen definieren die Mindestpixel, die ein Gesicht einer Person haben muss, um beispielsweise eine korrekte Identifizierung zu ermöglichen.

- **Erkennung:** Bis zu dieser Entfernung können Sie zuverlässig feststellen, ob eine Person oder ein Fahrzeug anwesend ist.
- **Beobachtung:** Bis zu dieser Entfernung können Sie charakteristische Details einer Person erkennen, wie z. B. eine bestimmte Kleidung.
- **Wiedererkennung:** Bis zu dieser Entfernung können Sie mit hoher Sicherheit feststellen, ob eine Person mit einer zuvor gesehenen identisch ist.
- **Identifizierung:** Bis zu dieser Entfernung können Sie die Identität einer Person zweifelsfrei feststellen.

DORI-Klassifikation	Erkennung		Beobachtung		Wiedererkennung		Identifizierung	
	Breit	Tele	Breit	Tele	Breit	Tele	Breit	Tele
Mx-VH1A-12-IR-VA	Vorderes Ende: 36 m/ 118 ft Hinteres Ende: 36 m/ 118 ft		Vorderes Ende: 14 m/ 46 ft Hinteres Ende: 14 m/ 46 ft		Vorderes Ende: 7 m/ 23 ft Hinteres Ende: 7 m/ 23 ft		Vorderes Ende: 3 m/ 10 ft Hinteres Ende: 4 m/ 13 ft	



## Abmessungen

**HINWEIS!** Laden Sie die Bohrvorlage aus dem Abschnitt oder von der Website MOBOTIX herunter:

[www.mobotix.com](http://www.mobotix.com) > [Support](#) > [Download Center](#) > [Marketing & Dokumentation](#) > [Bohrschablonen](#).

**VORSICHT!** Drucken oder kopieren Sie die Bohrschablone immer in 100% der Originalgröße!

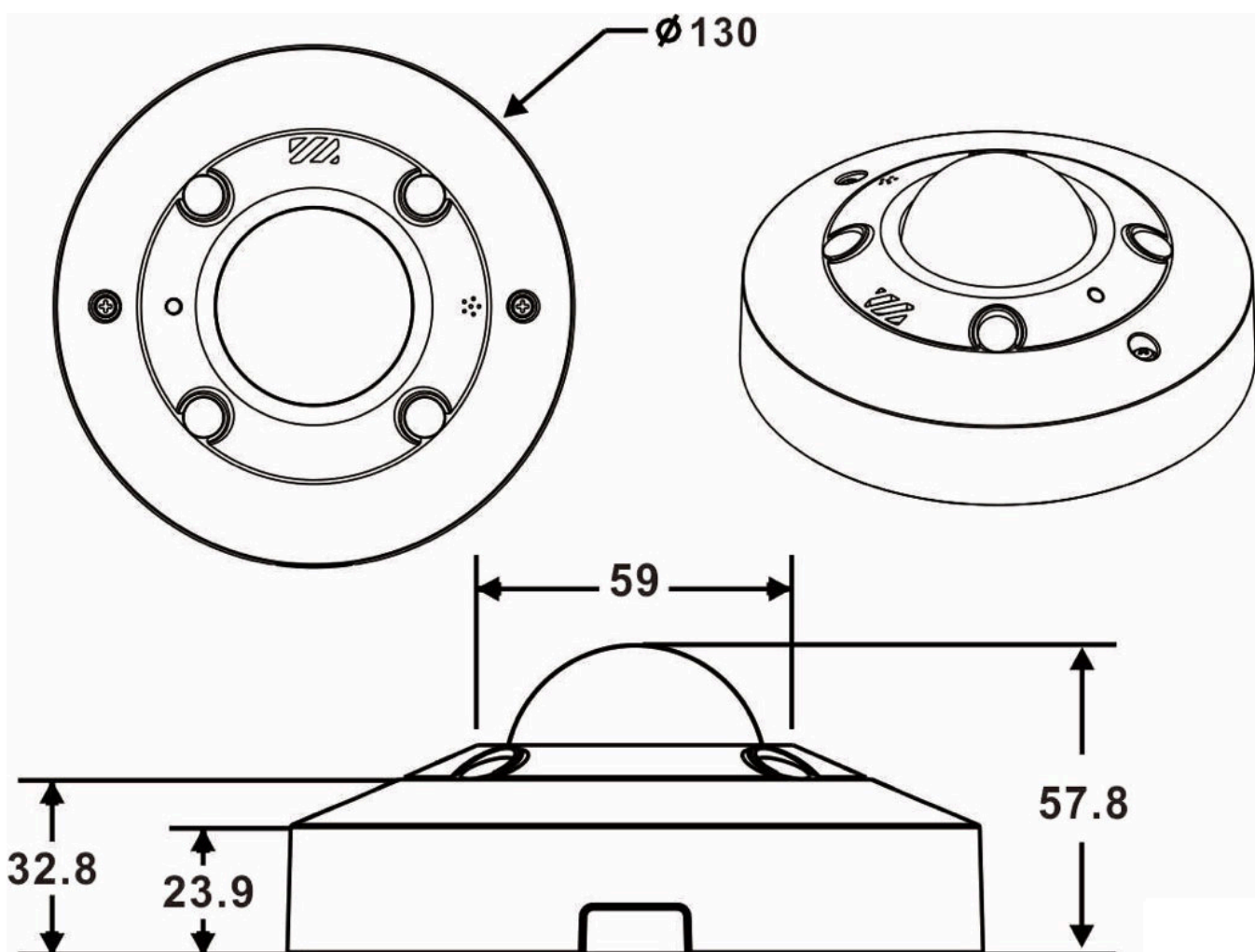


Abb. 1: Mx-VH1A-12-IR-VA: Alle Maße in mm

# Zubehör für alle Kameras

Bild/ Bestellnummer	Beschreibung	Kompatible Produkte	Material/ Farbe	Gewicht
 <p data-bbox="156 1070 427 1097">MX-NPA-UPOE1A-60W</p>	<p data-bbox="507 517 890 1424">UPoE-Power-Injektor 60W. PoE++ 60W Network Power Injector - AC-Eingangsspannung: 100 bis 240 VAC (50 bis 60Hz) - AC-Eingangstrom: 1,5A @100-240 VAC - Betriebsumgebungstemperatur: -10° bis 40°C @60W - -10° bis 50°C, Luftfeuchtigkeit 10 bis 90% @30W - IEEE 802.3bt-Beschwerde - Ausgangsleistung von 60W über 4 Paare - Unterstützt 10/100/1000Base-T-Anwendungen - Plug-and-play-Installation - Voller Schutz OVP, OCP- Unterstützt 10/100/1000Base-T-Anwendungen.</p>	<p data-bbox="914 495 1054 589">Alle Kameras.</p>	<p data-bbox="1074 495 1182 589">Kunststoffgehäuse, schwarz</p>	<p data-bbox="1331 495 1430 544">0,45 kg</p>
 <p data-bbox="156 1872 427 1899">Mx-A-ETP1A-2601-SET</p>	<p data-bbox="507 1435 890 1948">Medienkonverter-Set Ethernet (PoE+) - Twisted-Pair. Komplettsatz bestehend aus zwei Zweidraht-Sende-/Empfangsgeräten zum Aufbau einer Ethernet-Übertragungsstrecke über Twisted-Pair-Kabel. - Übertragung von Ethernet und PoE+-Stromversorgung über Zweidrahtleitung nach IEEE1901. -</p>	<p data-bbox="914 1435 1054 1720">Alle Kameras. Erfordert Mx-A-ETP1A-2601-POW.</p>	<p data-bbox="1074 1435 1182 1529">Kunststoffgehäuse, schwarz</p>	<p data-bbox="1331 1435 1430 1485">0,368 kg</p>

**MOBOTIX MOVE 12MP Vandal Hemispheric Analytics Indoor Camera**

---

<b>Bild/ Bestellnummer</b>	<b>Beschreibung</b>	<b>Kompatible Produkte</b>	<b>Material/ Farbe</b>	<b>Gewicht</b>
	<p>Einfacher Anschluss von 10/100 Mbps Ethernet-Endgeräten - Max. 95 Mbit/s Übertragungsbandbreite, Reichweite bis zu 600 m/656 yd für reine Daten, 300 m/328 yd für PoE je nach Qualität der Twisted-Pair-Verbindung - 128-Bit-AES-Netzwerkdatenverschlüsselung - Stromversorgung 2-Draht Sender (Tx) und Empfänger (Rx) sowie Endgerät über PoE+ Netzwerk Switch oder externes Netzteil 56VDC / 1.2A (nicht im Lieferumfang enthalten!) - Angeschlossene Endgeräte Endgeräte werden über PoE-Switch IEEE802.3af(PoE), IEEE802.3at (PoE+), UPoE bis zu bis zu 60W (benötigt ext. Netzteil) versorgt. - Status-LEDs (Daten, Stromversorgung, Daten Link, PoE) - Integrierter Überspannungsschutz (IEC 61000-4-5 4kV(1,2 / 50us), 2kA (8 / 20us)) - Spannungsversorgung: TX: T-Linx oder DC12V~57V, RX: PoE-Schalter oder DC48V~57V - Betriebstemperatur: -20 bis 60°C - Abmessungen: 80,4(L) x 61,6(B) x 24(H)mm - Gewicht: RX/TX: 102g - Garantie: 2 Jahre</p>			


---

## Technische Spezifikationen

### MOBOTIX MOVE 12MP Vandal Hemispheric Analytics Indoor Camera

Bild/ Bestellnummer	Beschreibung	Kompatible Produkte	Material/ Farbe	Gewicht
 Mx-A-ETP1A-2601-POW	Steckernetzteil für Mx-A-ETP1A-2601-SET. Ausgang: 57V DC +/-3% / 1,2 A - Eingang: 90-260V AC (47-63Hz) - 68,4 Watt - Betriebstemperatur: 0-40°C/32-122°F	Mx-A-ETP1A-2601-SET	Kunststoffgehäuse, schwarz	0,49 kg
 Mx-A-KBD1A-PTZ-JOG	MOBOTIX USB-Tastatur mit PTZ-Joystick & Jog-Shuttle. USB-Bedienfeld zur Bedienung von MOBOTIX MxMC 2.6 und höher sowie MOBOTIX HUB inkl. Steuerung von Software-PTZ- und motorisierten PTZ-Kameras und Schwenk-Neige-Geräten - Integrierter 3-Achsen-Joystick - Integriertes Jog-Shuttle - 38 Steuertasten mit Hintergrundbeleuchtung für MxMC-Funktionen vordefiniert bzw. für MOBOTIX HUB frei definierbar - Integrierter Alarmsummer - Geeignet für den Betrieb als HID-Gerät an MOBOTIX VMS mit Windows- und MAC-basierten Betriebssystemen über USB 2.0 - Für Rechts- und Linkshänder geeignet - Stromversorgung: USB, max. 350 mA - Betriebstemperatur: 0°-45°C/32-113 °F.	Alle Kameras. Erfordert einen Windows- oder macOS-Computer mit USB 2.0 oder besser.	Kunststoffgehäuse, schwarz	1,9 kg

MOBOTIX MOVE 12MP Vandal Hemispheric Analytics Indoor Camera

Bild/ Bestellnummer	Beschreibung	Kompatible Produkte	Material/ Farbe	Gewicht
 <p data-bbox="288 786 448 815">MX-SWITCH1</p>	<p data-bbox="584 367 970 488">MOBOTIX Netzwerk-Switch für die Montage auf DIN-Schiene (Hutschiene).</p> <p data-bbox="584 510 970 1048">5x RJ45 Port mit 100 MBit/s (1x Uplink, 4x PoE+ mit max. 75 W). Versorgung: 48 V DC, max. 75 W. Vereinfachte Verkabelung für Türstationen durch Anschlussmöglichkeiten für Diebstahlschutz, Türöffner und MxBus. MxBus, Diebstahlschutz, Tür- und Schlosskontakt können über separate Adern des Ethernet-Kabels angeschlossen werden.</p>	<p data-bbox="991 367 1129 443">Alle Kameras.</p>	<p data-bbox="1150 367 1262 443">Kunststoffgehäuse, grau</p>	<p data-bbox="1406 367 1506 398">0,31 kg</p>

## Weitere Informationen

[Handbücher und Schnellinstallationsunterlagen](#)



[Technische Daten](#)



[MOBOTIX MOVE Hinweise zur Installation](#)



[MOBOTIX Gemeinschaft](#)



# MOBOTIX

BeyondHumanVision

[DE\\_01.25](#)

MOBOTIX AG • Kaiserstrasse • D-67722 Langmeil • Tel.: +49 6302 9816-103 • [sales@mobotix.com](mailto:sales@mobotix.com) • [www.mobotix.com](http://www.mobotix.com)

MOBOTIX ist eine Marke der MOBOTIX AG, die in der Europäischen Union, in den USA und in anderen Ländern eingetragen ist. Änderungen vorbehalten. MOBOTIX übernimmt keine Haftung für technische oder redaktionelle Fehler oder Auslassungen in diesem Dokument. Alle Rechte vorbehalten. © MOBOTIX AG 2020