



Technische Spezifikationen

MOBOTIX MOVE 2MP Vandal Fixed Dome Analytics Camera

Leistungsstarke Kamera mit 2MP, Full-HD/1080p Auflösung und integrierten DNN-basierten Videoanalysefunktionen, perfekt für die täglichen Sicherheits- und Überwachungsanforderungen. Die Kamera verfügt über einen schnellen und zuverlässigen Autofokus und passt sich an verschiedene Innen- und Außenszenen an. Die MOBOTIX EverClear superhydrophile und selbstreinigende Nanobeschichtung der Kuppel sorgt für beste Bildqualität auch bei Regen und reduziert Reinigungsaufwand und Betriebskosten.

- EverClear Beschichtung von Kuppel
- Motorisiertes Varifokus-Objektiv 2,7 bis 12 mm, F1.6 bis F2, mit Zoom und Autofokus auf Knopfdruck
- Breiter Dynamikbereich (WDR) max. 130 dB
- MOBOTIX MxMessageSystem Kommunikationssystem
- Integrierte DNN-basierte Videoanalyse mit Objektklassifizierung/-filterung
- Integrierte IR-LEDs bis zu 40 m/131 ft Entfernung
- ONVIF-Profil S/G/T/M
- Dreifache Spannungsversorgung (IEEE802.3af/AC24V/DC12V)
- Temperaturbereich -55 bis 60 °C/-67 bis 140 °F
- IP66 und IK10
- Schnellanschluss-Montage





BeyondHumanVision

MOBOTIX MOVE

Technische Spezifikationen

MOBOTIX MOVE 2MP Vandal Fixed Dome Analytics Camera

Hochwertige DNN Edge-Videoanalyse

Zählen	Eindringen	Entfernte Objekte	Sabotage
			
Verlassene Objekte	Angehaltenes Fahrzeug	Falsche Richtung	Aufenthalt
			

Die neueste Computer-Vision-Technologie macht die DNN-beschleunigte Videoverarbeitungs-Engine effizient für Edge-Processing. Diese integrierte Engine bietet hohe Genauigkeit, und 8 Videoanalysefunktionen. Außerdem ermöglicht sie die gleichzeitige Erkennung mehrerer Objekte.

MOBOTIX EverClear Nano-Beschichtung

Die neue, bahnbrechende MOBOTIX EverClear Beschichtung nutzt eine spezielle Nanotechnologie, die Wassertropfen sofort beim Aufprall in einen hauchdünnen Wasserfilm verwandelt. Dies gewährleistet höchste Bildqualität bei Regen und schwierigen Umgebungsbedingungen und senkt die Wartungskosten durch den "Selbstreinigungseffekt".



Informationen zum Produkt

Produktname	2MP Vandal Fixed Dome Analytics Camera
Bestellcode	Mx-VD3A-2-IR-VA

Hardware-Design

Prozessor	Ambarella S6L22m (Quad-Core ARM® Cortex®-A53, 600 MHz)
Speicher	RAM: 512 MBytes FLASH: 256 MBytes

Technische Spezifikationen

MOBOTIX MOVE 2MP Vandal Fixed Dome Analytics Camera

Bildsensor	5MP, 1/2,7" Progressive CMOS OS05A20 (OmniVision)
Effektive (verwendete) Pixel	1920x1080 (2MP)

Objektiv

Minimale Beleuchtungsstärke	Farbe: 0,08 Lux S/W: 0,008 Lux
-----------------------------	-----------------------------------

Objektivmerkmale	Motorisiertes Objektiv: Zoom, Fokus, P-IRIS Brennweite: 2,7 bis 12 mm Blende: F1.6 bis F2.9 Horizontales Sichtfeld: 99,4° (Weitwinkel), 31,3° (Tele) Vertikales Sichtfeld: 53,1° (Weitwinkel), 17,7° (Tele)
------------------	---

Objektivmechanik	3-Achsen-Einstellung
------------------	----------------------

Kuppel-Beschichtung	Die superhydrophile MOBOTIX EverClear Nanobeschichtung verwandelt Wassertropfen beim Aufprall in einen hauchdünnen Wasserfilm. Die Beschichtung sorgt für beste Bildqualität bei Regen und schwierigen äußeren Bedingungen und reduziert Reflexionen und Rauschen bei schlechten Lichtverhältnissen. EverClear ist schmutzabweisend und erhöht die Stabilität sowie die Kratzfestigkeit der Kuppel, was den Wartungsaufwand weiter reduziert. Die Beschichtung hält bis zu 3 Jahre, abhängig von den Umgebungsbedingungen und der Reinigungsbehandlung.
---------------------	---

Kamera

Tag/Nacht	Automatisch mechanisch schaltbarer IR-Sperrfilter
-----------	---

Verschlusszeit	Manueller Modus: WDR: bis zu 1/17550 s Linear: bis zu 1/37440 s Automatischer Modus: Bis zu 1/10000 s
----------------	---

Bildfrequenz (maximal)	H.265/H.264: 1920x1080@30 fps + 720x480@30fps MJPEG: 1080p@30fps
------------------------	---

Auto Gain	Min. Verstärkung: 3 dB, max. Verstärkung: 48 dB, Schrittweite: 3
-----------	--

Technische Spezifikationen

MOBOTIX MOVE 2MP Vandal Fixed Dome Analytics Camera

WDR	Bis zu 130 dB Multi Exposure WDR & HDR Engine Unterstützung
Zoom	Optisch: 4,4x, Digital: 10x
Bildeinstellungen	Farbe, Helligkeit, Schärfe, Kontrast, Weißabgleich, Belichtungssteuerung, 2DNR, 3DNR, NR by Motion, Maskierung, Textüberlagerung
Korridor-Modus	90°, 180°, 270° Drehung

Video-Codec

Komprimierung/Encodierung	H.265/H.264/MJPEG
Streaming	Bis zu 4 individuell konfigurierbare Streams in H.264/H.265/MJPEG; Konfigurierbare Auflösung, Bildrate, Bandbreite LBR/VBR/CBR in H.265/H.264.

Audio-Codec

Komprimierung/Encodierung	G.711/G.726/AAC/LPCM
Streaming	2-Wege, bidirektional
Audio-Eingang	Leitungseingang: Max 6.2 Vpp Signal In, Eingangsimpedanz: 33 k Ω
Audio-Ausgang	Line Out: 1 Vrms Signal Out, Ausgangswiderstand: 200 Ω

Merkmale der Cybersicherheit

Passwortschutz	Ja (einschließlich "erzwungener" Passwortänderung bei der Ersteinrichtung)
Filterung von IP-Adressen	Ja (zur Einschränkung des unbefugten Zugriffs auf der Grundlage von IP-Adressen)
IEEE 802.1X Netzwerkzugangskontrolle	Ja (für erweiterte Netzwerksicherheit und Authentifizierung)
Digest-Authentifizierung	Ja (für sichere Benutzerauthentifizierung)
Secure Boot	Ja (Unterstützung von festen IP-Einstellungen und automatischer DHCP-IP-Konfiguration entsprechend der individuellen MAC-Adresse)
AES-Verschlüsselung für Passwortschutz	Ja (um eine starke Verschlüsselung für die Pass-

	wortspeicherung zu gewährleisten)
HTTPS/SSL (unter Verwendung von TLS)	Ja (TLS 1.2 Standard, TLS 1.0/1.1 optional wählbar)
Benutzer- und Gruppenverwaltung	Ja (für fein abgestufte Zugriffskontrolle)
VPN	Ja (zum Aufbau sicherer Netzwerkverbindungen)
Digital signierte Firmware	Ja (um Manipulationen an der Firmware-Datei zu verhindern)
RSA-Verschlüsselung	Ja (zur Unterstützung stärkerer Chiffren; unterstützt: RSA (2048 Bit), AES-128, AES-256, SHA-256, SHA-384)

Netzwerk

Schnittstelle	10/100 Mbit/s Ethernet
Unterstützte Protokolle	ARP, PPPoE, IPv4/v6, ICMP, IGMP, QoS, TCP, UDP, DHCP, UPnP, SNMP, SMTP, RTP, RTSP, HTTP, HTTPS, FTP, NTP, DDNS, SMBv2
ONVIF-Konformität	Unterstützt Profile S/G/T/M
Unterstützte Browser	Alle gängigen Browser werden unterstützt.

Systemintegration

Basis-Videoanalyse	<ul style="list-style-type: none"> ▪ Bewegungserkennung ▪ Audio-Erkennung
Verbesserte DNN-basierte Videoanalyse	<ul style="list-style-type: none"> ▪ Verlassene Objekte ▪ Eindringen (Objektklassifizierung/-filterung für Personen, Fahrzeuge usw.) ▪ Sabotage ▪ Falsche Richtung ▪ Aufenthalt (Objektklassifizierung/Filterung nach Personen, Fahrzeugen usw.) ▪ Objektzählung (Objektklassifizierung/Filterung nach Personen, Fahrzeugen usw.) ▪ Entfernung von Objekten ▪ Angehaltenes Fahrzeug (Objektklassifizierung/Filterung)

Technische Spezifikationen

MOBOTIX MOVE 2MP Vandal Fixed Dome Analytics Camera

2 Analysefunktionen können gleichzeitig aktiviert werden

Ereignisauslöser

- Externer Eingang
- Analytik
- Erkennung von Netzausfällen
- Regelmäßiges Ereignis
- Manueller Auslöser
- MxMessageSystem Nachrichten

Ereignis-Aktionen

- Externe Ausgangsaktivierung
 - Video- und Audioaufzeichnung auf Edge-Storage
 - Hochladen von Dateien: FTP, Netzwerkfreigabe und E-Mail
 - Benachrichtigung: HTTP, FTP, E-Mail
 - MxMessageSystem Nachrichten
-

Allgemein

Gehäusematerialien

Metallgehäuse

Gehäusefarbe

RAL 9003

Einstellung des Kameramoduls

3-Achsen-Gimbal (Schwenken/Neigen/Drehen)

Gerät Farbe

Gehäuse aus Metall: RAL 9003

Logo-Farbe: Pantone 286C und Pantone Gray 6 Cu

Spannungsversorgung

PoE IEEE802.3af, Klasse 0, max. 12,95 W

DC12V, max. 14,88 W

AC24V, max. 15,25 W, max. 26,16 VA

Zero-Down-Time-Schaltung der Stromquelle

Unterstützte PoE-Modi

Modus A oder Modus B

Anschlüsse

RJ45,

Alarmeinangang x2, Alarmausgang x1, Klemmenleiste für Audioeingang und Audioausgang,

DC12V/AC24V Klemmenleiste,

CVBS-Anschluss COAX (75 Ohm)

(CVBS-Ausgang verfügbar mit max. 2 aktivierte Ströme, erfordert optio-

Technische Spezifikationen

MOBOTIX MOVE 2MP Vandal Fixed Dome Analytics Camera

	nalen Adapter 2-poliges COAX-Kabel)
IR-Beleuchtung	850 nm; bis zu 40 m/131 ft Entfernung je nach Reflexion der Szene
Video-Speicherung	Micro SD/SDHC/SDXC-Karten unterstützen bis zu 1 TB, Unterstützung für Aufnahmen auf NAS, MOBOTIX HUB, MOBOTIX MOVE NVR
Schutzklasse	IP66 und IK10
Betriebstemperatur	-55 bis 60 °C/-67 bis 140 °F
Kaltstarttemperatur	-30 °C/-22 °F
Relative Luftfeuchtigkeit	90 % nicht kondensierend
Lagerungsbedingungen	-20 bis 70 °C/-4 bis 158 °F
Zulassungen	EMC: CE, FCC, BIS Sicherheit: LVD Umgebungsbedingungen: IP66, IK10
MTBF	95.000 Stunden
Garantie	5 Jahre
Abmessungen	ø 133,8 x 117,4 mm
Gewicht	760 g

HINWEIS! Beachten Sie das Dokument [MOBOTIX MOVE Installationshinweise](#), um eine optimale Nutzung der Kamerafunktionen zu gewährleisten.

Alarめingänge/-ausgänge Strom und Spannung

Alarm ein	Alarm aus
3,3 V mit 10 kΩ Pull-up, 50 mA	350 V DC/AC, 130 mA

DORI-Spezifikationen

Im Zusammenhang mit der Videoüberwachung steht "DORI" für Detection, Observation, Recognition und Identification (Erkennung, Beobachtung, Wiedererkennung und Identifizierung) und basiert auf der IEC EN62676-4: 2015. Diese Stufen definieren die Mindestpixel, die ein Gesicht einer Person haben muss, um beispielsweise eine korrekte Identifizierung zu ermöglichen.

- **Erkennung:** Bis zu dieser Entfernung können Sie zuverlässig feststellen, ob eine Person oder ein Fahrzeug anwesend ist.
- **Beobachtung:** Bis zu dieser Entfernung können Sie charakteristische Details einer Person erkennen, wie z. B. eine bestimmte Kleidung.
- **Wiedererkennung:** Bis zu dieser Entfernung können Sie mit hoher Sicherheit feststellen, ob eine Person mit einer zuvor gesehenen identisch ist.
- **Identifizierung:** Bis zu dieser Entfernung können Sie die Identität einer Person zweifelsfrei feststellen.

DORI-Klassifikation	Erkennung		Beobachtung		Wiedererkennung		Identifizierung	
	Breit	Tele	Breit	Tele	Breit	Tele	Breit	Tele
Kamera								
Mx-VD3A-2-IR-VA	35 m / 115 ft	109 m / 358 ft	14 m / 46 ft	43 m / 141 ft	7 m / 23 ft	22 m / 72 ft	3 m / 10 ft	11 m / 36 ft

Abmessungen

HINWEIS! Laden Sie die Bohrvorlage aus dem Abschnitt oder von der Website MOBOTIX herunter:

www.mobotix.com > [Support](#) > [Download Center](#) > [Marketing & Dokumentation](#) > [Bohrschablonen](#).

VORSICHT! Drucken oder kopieren Sie die Bohrschablone immer in 100% der Originalgröße!

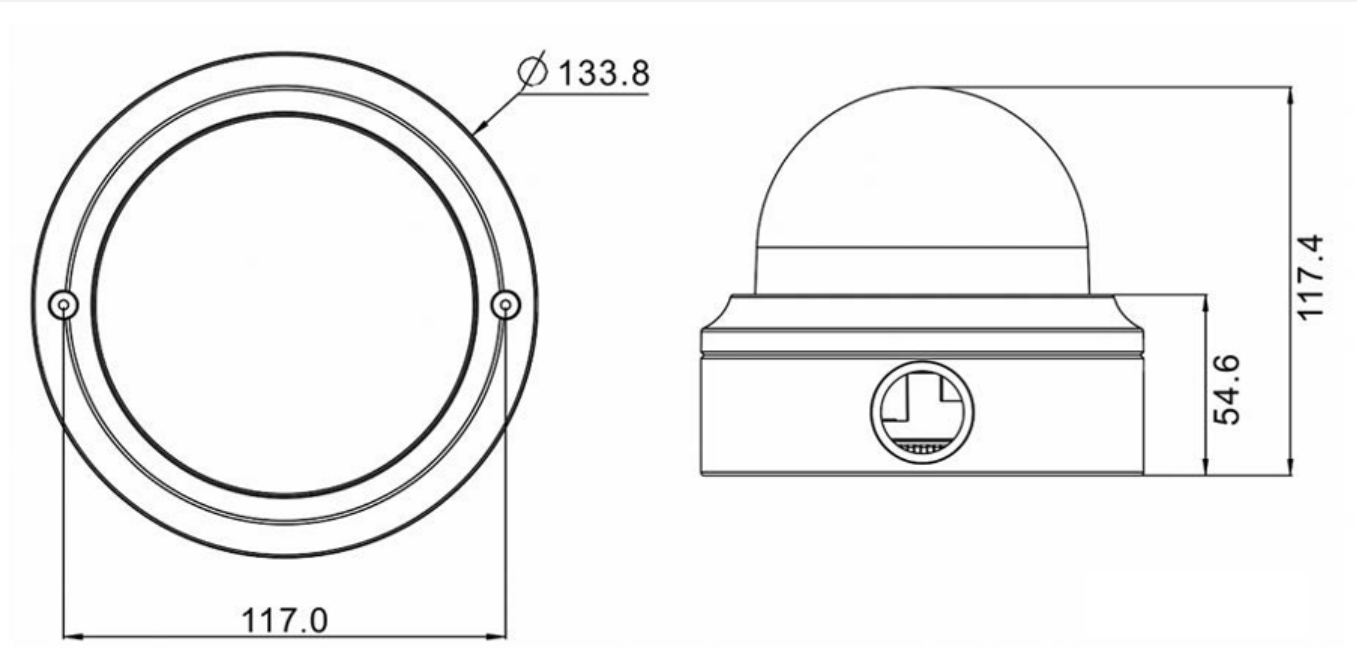




Abb. 1: Mx-VD3A-2-IR-VA: Alle Maße in mm

Zubehör für Vandal Dome-Kameras

Bild/ Bestellnummer	Beschreibung	Kompatible Produkte	Material/ Farbe	Gewicht
 <p data-bbox="236 1099 371 1126">Mx-M-VD-C</p>	<p data-bbox="533 517 788 680">Wetterfeste Eckhalterung für MOVE Vandal Dome-Kameras.</p>	<p data-bbox="820 517 1007 824">Alle MOVE Vandal Dome-Kameras (VD). Erfordert die Verwendung von Mx-M-VD-W.</p>	<p data-bbox="1019 517 1241 636">SPCC-Stahl, hamerschlaglackiert RAL9003</p>	<p data-bbox="1329 517 1406 544">2,0 kg</p>
 <p data-bbox="236 1749 371 1776">Mx-M-VD-P</p>	<p data-bbox="533 1167 788 1330">Wetterfeste Masthalterung für MOVE Vandal Dome-Kameras.</p>	<p data-bbox="820 1167 1007 1473">Alle MOVE Vandal Dome-Kameras (VD). Erfordert die Verwendung von Mx-M-VD-W.</p>	<p data-bbox="1019 1167 1289 1330">Galvanisch verzinkter SECC-Stahl, pulverbeschichtet RAL9003</p>	<p data-bbox="1329 1167 1406 1193">0,7 kg</p>

MOBOTIX MOVE 2MP Vandal Fixed Dome Analytics Camera

Bild/ Bestellnummer	Beschreibung	Kompatible Produkte	Material/ Farbe	Gewicht
 <p data-bbox="309 1003 451 1037">Mx-M-VD-W</p>	<p>Wetterfeste Wandhalterung für MOVE Vandal Dome-Kameras (2-teiliges Set aus Wandhalterung und Pendelkappe).</p>	<p>Alle MOVE Vandal Dome-Kameras (VD). Kann mit Mx-M-VD-C oder Mx-M-VD-P kombiniert werden.</p>	<p>Wandhalterung: Druckguss-Aluminiumlegierung ADC12, hamerschlaglackiert RAL9003 Kamerahaube: Polycarbonat RAL9003</p>	<p>1,4 kg</p>
 <p data-bbox="309 1301 451 1335">Mx-M-VD-IC</p>	<p>Innen-Deckenhalterung für MOVE Vandal Dome-Kameras.</p>	<p>Alle MOVE Vandal Dome-Kameras (VD).</p>	<p>Galvanisch verzinkter SECC-Stahl, pulverbeschichtet RAL9003</p>	<p>0,8 kg</p>
 <p data-bbox="300 1727 464 1760">Mx-A-VD-DCS</p>	<p>Klare Ersatzkuppel für MOVE Vandal Dome-Kameras.</p>	<p>Alle MOVE Vandal Dome-Kameras (VD).</p>	<p>Ring: Aluminium-Druckgusslegierung ADC12, pulverbeschichtet RAL9003 Kuppel: Polycarbonat, klar</p>	<p>0,21 kg</p>

Technische Spezifikationen

MOBOTIX MOVE 2MP Vandal Fixed Dome Analytics Camera

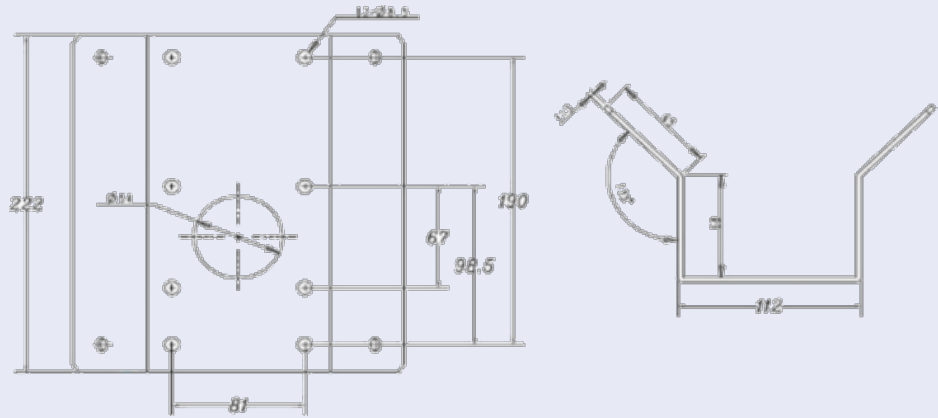
Bild/ Bestellnummer	Beschreibung	Kompatible Produkte	Material/ Farbe	Gewicht
 Mx-A-VD-DCT	Getönte Ersatzkuppel für MOVE Vandal Dome-Kameras.	Alle MOVE Vandal Dome-Kameras (VD).	Ring: Aluminium-Druckgusslegierung ADC12, pulverbeschichtet RAL9003 Kuppel: Polycarbonat, gefärbt	0,25 kg
 Mx-A-VD-DBC-EC	Klare EverClear-beschichtete Ersatzkuppel für MOVE Vandal Dome-Kameras.	Alle MOVE Vandal Dome-Kameras (VD).	Ring: Aluminium-Druckgusslegierung ADC12, pulverbeschichtet RAL9003 Kuppel: Polycarbonat, klar	0,21 kg
 Mx-A-VD-DBT-EC	Getönte EverClear-beschichtete Ersatzkuppel für MOVE Vandal Dome-Kameras.	Alle MOVE Vandal Dome-Kameras (VD).	Ring: Aluminium-Druckgusslegierung ADC12, pulverbeschichtet RAL9003 Kuppel: Polycarbonat, gefärbt	0,25 kg

Abmessungen

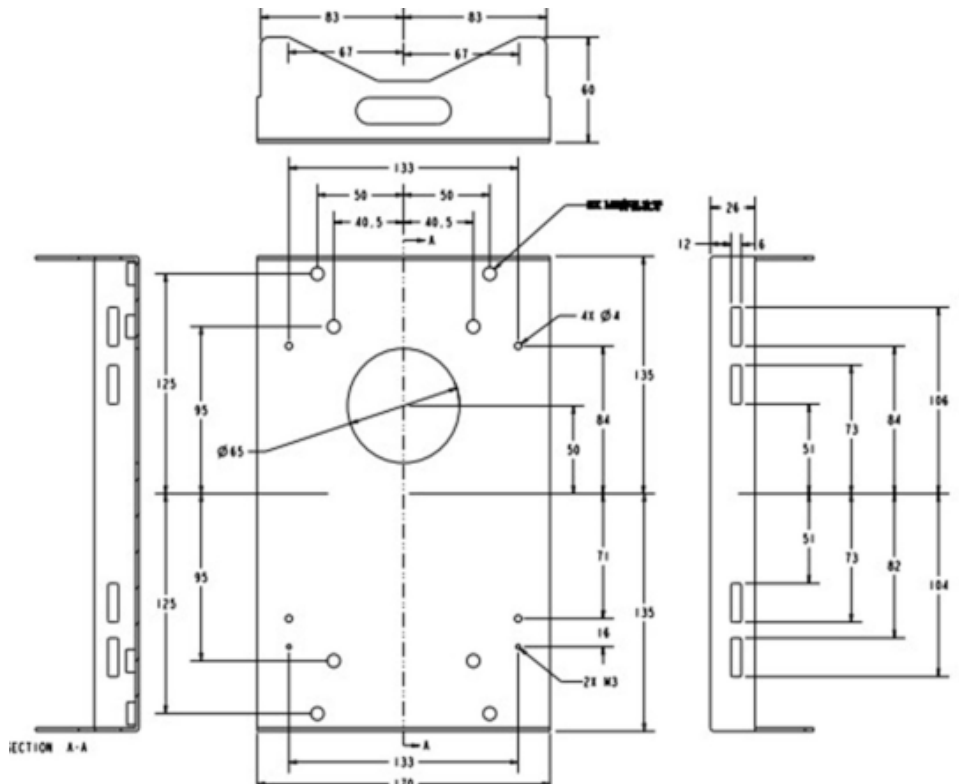
Bestellnummer

Abmessungen

Mx-M-VD-C



Mx-M-VD-P



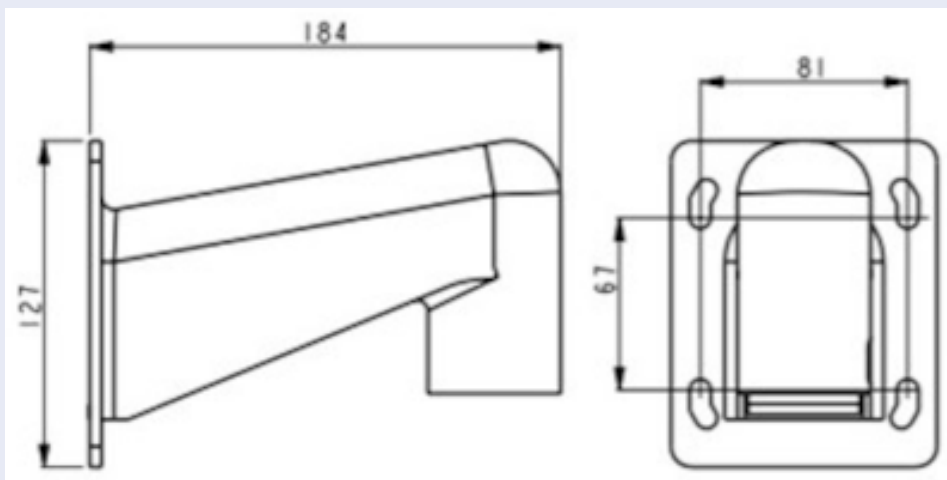
Technische Spezifikationen

MOBOTIX MOVE 2MP Vandal Fixed Dome Analytics Camera

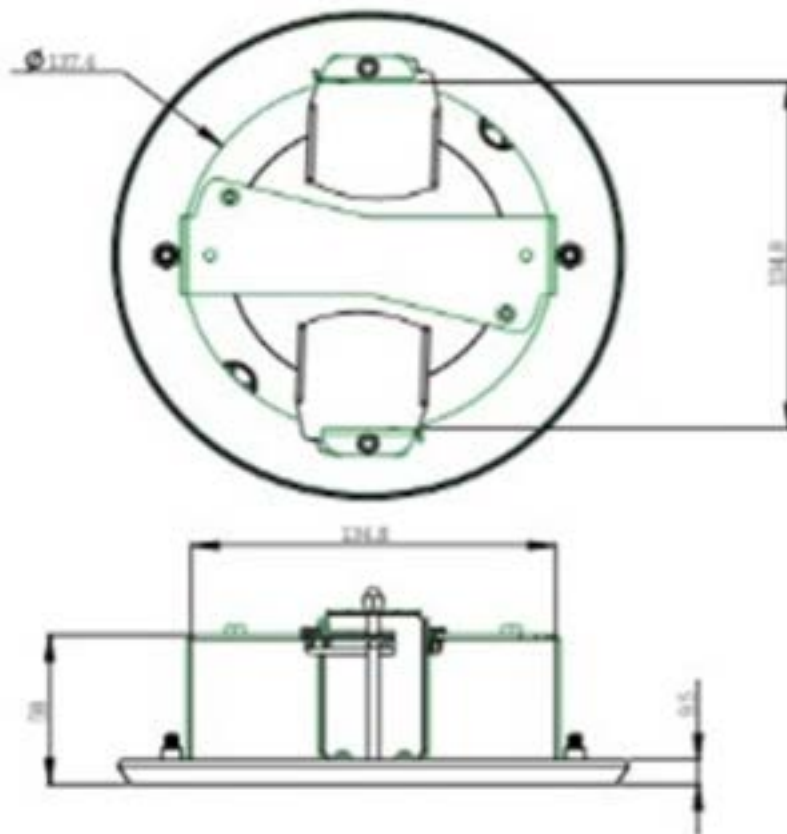
Bestellnummer

Mx-M-VD-W

Abmessungen



Mx-M-VD-IC



Zubehör für alle Kameras

Bild/ Bestellnummer	Beschreibung	Kompatible Produkte	Material/ Farbe	Gewicht
 <p data-bbox="233 1077 504 1106">MX-NPA-UPOE1A-60W</p>	<p data-bbox="584 524 963 1429">UPoE-Power-Injektor 60W. PoE++ 60W Network Power Injector - AC-Eingangsspannung: 100 bis 240 VAC (50 bis 60Hz) - AC-Eingangstrom: 1,5A @100-240 VAC - Betriebsumgebungstemperatur: -10° bis 40°C @60W - -10° bis 50°C, Luftfeuchtigkeit 10 bis 90% @30W - IEEE 802.3bt-Beschwerde - Ausgangsleistung von 60W über 4 Paare - Unterstützt 10/100/1000Base-T-Anwendungen - Plug-and-play-Installation - Voller Schutz OVP, OCP- Unterstützt 10/100/1000Base-T-Anwendungen.</p>	<p data-bbox="991 524 1129 600">Alle Kameras.</p>	<p data-bbox="1150 524 1262 600">Kunststoffgehäuse, schwarz</p>	<p data-bbox="1406 524 1506 553">0,45 kg</p>
 <p data-bbox="233 1883 504 1910">Mx-A-ETP1A-2601-SET</p>	<p data-bbox="584 1462 963 1910">Medienkonverter-Set Ethernet (PoE+) - Twisted-Pair. Komplettsset bestehend aus zwei Zweidraht-Sende-/Empfangsgeräten zum Aufbau einer Ethernet-Übertragungsstrecke über Twisted-Pair-Kabel. - Übertragung von Ethernet und PoE+-Stromversorgung über Zwei-</p>	<p data-bbox="991 1462 1129 1731">Alle Kameras. Erfordert Mx-A-ETP1A-2601-POW.</p>	<p data-bbox="1150 1462 1262 1538">Kunststoffgehäuse, schwarz</p>	<p data-bbox="1406 1462 1506 1491">0,368 kg</p>

Technische Spezifikationen

MOBOTIX MOVE 2MP Vandal Fixed Dome Analytics Camera

Bild/ Bestellnummer	Beschreibung	Kompatible Produkte	Material/ Farbe	Gewicht
	<p>drahtleitung nach IEEE1901. - Einfacher Anschluss von 10/100 Mbps Ethernet-Endgeräten - Max. 95 Mbit/s Über- tragungsbandbreite, Reich- weite bis zu 600 m/656 yd für reine Daten, 300 m/328 yd für PoE je nach Qualität der Twis- ted-Pair-Verbindung - 128-Bit- AES-Netz- werkdatenverschlüsselung - Stromversorgung 2-Draht Sen- der (Tx) und Empfänger (Rx) sowie Endgerät über PoE+ Netzwerk Switch oder exter- nes Netzteil 56VDC / 1.2A (nicht im Lieferumfang enthalten!) - Angeschlossene Endgeräte Endgeräte werden über PoE- Switch IEEE802.3af(PoE), IEEE802.3at (PoE+), UPoE bis zu bis zu 60W (benötigt ext. Netzteil) versorgt. - Status- LEDs (Daten, Stromversorgung, Daten Link, PoE) - Integrierter Überspannungsschutz (IEC 61000-4-5 4kV(1,2 / 50us), 2kA (8 / 20us)) - Span- nungsversorgung: TX: T-Linx oder DC12V~57V, RX: PoE- Schalter oder DC48V~57V - Betriebstemperatur: -20 bis 60°C - Abmessungen: 80,4(L) x 61,6(B) x 24(H)mm - Gewicht: RX/TX: 102g - Garantie: 2 Jahre</p>			

Bild/ Bestellnummer	Beschreibung	Kompatible Produkte	Material/ Farbe	Gewicht
 <p data-bbox="225 824 512 853">Mx-A-ETP1A-2601-POW</p>	<p data-bbox="585 371 890 445">Steckernetzteil für Mx-A-ETP1A-2601-SET.</p> <p data-bbox="585 468 970 636">Ausgang: 57V DC +/-3% / 1,2 A - Eingang: 90-260V AC (47-63Hz) - 68,4 Watt - Betriebstemperatur: 0-40°C/32-122°F</p>	<p data-bbox="991 371 1059 400">Mx-A-</p> <p data-bbox="991 416 1080 445">ETP1A-</p> <p data-bbox="991 461 1107 490">2601-SET</p>	<p data-bbox="1150 371 1506 445">Kunststoffgehäuse, 0,49 kg schwarz</p>	
 <p data-bbox="225 1223 512 1252">Mx-A-KBD1A-PTZ-JOG</p>	<p data-bbox="585 887 927 960">MOBOTIX USB-Tastatur mit PTZ-Joystick & Jog-Shuttle.</p> <p data-bbox="585 983 983 1975">USB-Bedienfeld zur Bedienung von MOBOTIX MxMC 2.6 und höher sowie MOBOTIX HUB inkl. Steuerung von Software-PTZ- und motorisierten PTZ-Kameras und Schwenk-Neige-Geräten - Integrierter 3-Achsen-Joystick - Integriertes Jog-Shuttle - 38 Steuertasten mit Hintergrundbeleuchtung für MxMC-Funktionen vordefiniert bzw. für MOBOTIX HUB frei definierbar - Integrierter Alarmsummer - Geeignet für den Betrieb als HID-Gerät an MOBOTIX VMS mit Windows- und MAC-basierten Betriebssystemen über USB 2.0 - Für Rechts- und Linkshänder geeignet - Stromversorgung: USB, max. 350 mA - Betriebstemperatur: 0°-45°C/32-113 °F.</p>	<p data-bbox="991 887 1129 960">Alle Kameras.</p> <p data-bbox="991 983 1129 1335">Erfordert einen Windows- oder macOS-Computer mit USB 2.0 oder besser.</p>	<p data-bbox="1150 887 1485 960">Kunststoffgehäuse, 1,9 kg schwarz</p>	

Technische Spezifikationen

MOBOTIX MOVE 2MP Vandal Fixed Dome Analytics Camera

Bild/ Bestellnummer	Beschreibung	Kompatible Produkte	Material/ Farbe	Gewicht
 A white, DIN-rail mounted network switch with a grey top cover. It features a front panel with a power switch and indicator lights, and a rear panel with multiple RJ45 ports and terminal blocks for power and signaling.	<p>MOBOTIX Netzwerk-Switch für die Montage auf DIN-Schiene (Hutschiene).</p> <p>5x RJ45 Port mit 100 MBit/s (1x Uplink, 4x PoE+ mit max. 75 W). Versorgung: 48 V DC, max. 75 W. Vereinfachte Verkabelung für Türstationen durch Anschlussmöglichkeiten für Diebstahlschutz, Türöffner und MxBus. MxBus, Diebstahlschutz, Tür- und Schlosskontakt können über separate Adern des Ethernet-Kabels angeschlossen werden.</p>	Alle Kame- ras.	Kunststoffgehäuse, grau	0,31 kg

MX-SWITCH1

Weitere Informationen

[Handbücher und Schnellinstallationsunterlagen](#)



[Videoanalyse-Handbuch](#)



[Technische Daten](#)



[MOBOTIX MOVE Hinweise zur Installation](#)



[MOBOTIX Gemeinschaft](#)



MOBOTIX

BeyondHumanVision

[DE_01.25](#)

MOBOTIX AG • Kaiserstrasse • D-67722 Langmeil • Tel.: +49 6302 9816-103 • sales@mobotix.com • www.mobotix.com

MOBOTIX ist eine Marke der MOBOTIX AG, die in der Europäischen Union, in den USA und in anderen Ländern eingetragen ist. Änderungen vorbehalten. MOBOTIX übernimmt keine Haftung für technische oder redaktionelle Fehler oder Auslassungen in diesem Dokument. Alle Rechte vorbehalten. © MOBOTIX AG 2020