



Specifiche tecniche

MOBOTIX MOVE 5MP Vandal Fixed Dome Analytics Camera

Telecamera performante con risoluzione 5MP e funzioni di analisi video integrate basate su DNN, perfetta per le esigenze di sicurezza e sorveglianza quotidiane. La telecamera esegue una messa a fuoco automatica rapida e affidabile e si adatta a diverse scene interne ed esterne. cupola Il nano rivestimento superidrofilo e autopulente di MOBOTIX EverClear assicura la migliore qualità dell'immagine anche in caso di pioggia e riduce gli sforzi di pulizia e i costi operativi.

- EverClear rivestimento di cupola
- Obiettivo multifocale motorizzato da 2,7 a 12 mm, da F1.6 a F2, con zoom e messa a fuoco automatica One-Push
- Ampia gamma dinamica (WDR) max. 130 dB
- MOBOTIX MxMessageSystem sistema di comunicazione
- Analisi video integrata basata su DNN con classificazione/filtraggio degli oggetti
- LED IR integrati fino alla distanza di 40 m/131 ft
- Supporto del profilo ONVIF S/G/T/M
- Supporto a tripla potenza (IEEE802.3af/AC24V/DC12V)
- Intervallo di temperatura -Da -55 a 60 °C/67 a 140 °F
- IP66 e IK10
- Montaggio a connessione rapida



BeyondHumanVision

MOBOTIX MOVE

Specifiche tecniche

MOBOTIX MOVE 5MP Vandal Fixed Dome Analytics Camera

Analisi video DNN Edge di alta qualità

Conteggio	Intrusione	Oggetti rimossi	Sabotaggio
Oggetti abbandonati	Veicolo fermo	Direzione sbagliata	Bighellonaggio

La più recente tecnologia di computer vision rende efficiente il motore di elaborazione video accelerato da DNN. Questo motore integrato offre un'elevata precisione, il e 8 funzioni di analisi video. Inoltre, consente il rilevamento simultaneo di più oggetti.

Rivestimento nano EverClear di MOBOTIX

Il nuovo e innovativo rivestimento MOBOTIX EverClear si avvale di una speciale nanotecnologia che trasforma le gocce d'acqua in una sottilissima pellicola d'acqua immediatamente dopo l'impatto. Questo garantisce la massima qualità dell'immagine in caso di pioggia e in condizioni ambientali difficili e riduce i costi di manutenzione grazie al suo effetto "autopulente".



Informazioni sul prodotto

Nome del prodotto	5MP Vandal Fixed Dome Analytics Camera
Codice d'ordine	Mx-VD2A-5-IR-VA

Progettazione hardware

Processore	Ambarella S6L55m (Quad-core ARM® Cortex®-A53, 1 GHz)
Memoria	RAM: 512 MByte FLASH: 256 MByte

MOBOTIX MOVE 5MP Vandal Fixed Dome Analytics Camera

Sensore di immagine	5MP, 1/2,7" CMOS progressivo OS05A20 (OmniVision)
Pixel effettivi (utilizzati)	2688x1944 (5MP)

Lente

Illuminazione minima	Colore: 0,08 lux B/N: 0,008 lux
Caratteristiche dell'obiettivo	Obiettivo motorizzato: Zoom, messa a fuoco, P-IRIS Lunghezza focale: da 2,7 a 12 mm Apertura: Da F1.6 a F2.9 Campo visivo orizzontale: 102,1° (Wide), 31,5° (Tele) Campo visivo verticale: 70,3° (Wide), 22,7° (Tele)
Meccanica della lente	Regolazione a 3 assi
Rivestimento della cupola	Il nano rivestimento superidrofobo MOBOTIX EverClear trasforma le gocce d'acqua in una sottilissima pellicola d'acqua al momento dell'impatto. Il rivestimento garantisce la migliore qualità dell'immagine in caso di pioggia e di condizioni esterne difficili e riduce i riflessi e il rumore in condizioni di scarsa illuminazione. EverClear è repellente allo sporco e aumenta la stabilità e la resistenza ai graffi di cupola, riducendo ulteriormente gli sforzi di manutenzione. Durata del rivestimento fino a 3 anni, a seconda delle condizioni ambientali e del trattamento di pulizia.

Telecamera

Giorno/Notte	Filtro IR-cut automatico a commutazione meccanica
Velocità dell'otturatore	Modalità manuale: WDR: fino a 1/17550 s Lineare: fino a 1/37440 s Modalità automatica: Fino a 1/10000 s
Frame rate (massimo)	WDR acceso: H.265/H.264: 2688x1944@30 fps + 1024x768@30 fps H.265/H.264: 2592x1944@30 fps + 1280x720@30 fps

Specifiche tecniche

MOBOTIX MOVE 5MP Vandal Fixed Dome Analytics Camera

H.265/H.264: 2688x1512@30 fps + 1280x1024@30 fps

H.265/H.264: 1920x1080@30 fps + 1920x1080@30 fps

MJPEG: 1080p@30 fps

WDR disattivato:

H.265/H.264: 2688x1944@30 fps + 1024x768@30 fps

H.265/H.264: 2592x1944@30 fps + 1280x720@30 fps

H.265/H.264: 2688x1512@30 fps + 1280x1024@30 fps

H.265/H.264: 1920x1080@60 fps + 1280x1024@44 fps

H.265/H.264: 1920x1080@60 fps + 1280x720@60 fps

Il flusso 1 (flusso principale) con risoluzioni inferiori a 1920x1080 può supportare 2 flussi@60 fps

MJPEG: 1080p@60 fps

Guadagno automatico Guadagno minimo: 3 dB, guadagno massimo: 48 dB, dimensione del passo: 3

WDR Fino a 130 dB di esposizione multipla WDR e supporto del motore HDR

Zoom Ottico: 4,4x, digitale: 10x

Impostazioni dell'immagine Colore, luminosità, nitidezza, contrasto, bilanciamento del bianco, controllo dell'esposizione, 2DNR, 3DNR, NR per movimento, mascheratura, sovrapposizione testo

Modalità Corridoio Rotazione a 90°, 180° e 270°

Codec video

Compressione/codifica H.265/H.264/MJPEG

Streaming Fino a 4 flussi configurabili individualmente in H.264/H.265/MJPEG; risoluzione, frequenza dei fotogrammi e larghezza di banda configurabili LBR/VBR/CBR in H.265/H.264.

Codec audio

Compressione/codifica G.711/G.726/AAC/LPCM

Streaming A 2 vie, bidirezionale

Ingresso audio Ingresso linea: Ingresso segnale max 6,2 Vpp, Impedenza di ingresso: 33 kΩ

Uscita audio Uscita di linea: 1 Vrms di segnale, resistenza di uscita: 200 Ω

Caratteristiche di sicurezza informatica

Protezione con password	Sì (compresa la modifica "forzata" della password durante la configurazione iniziale)
Filtraggio degli indirizzi IP	Sì (per limitare l'accesso non autorizzato in base agli indirizzi IP)
Controllo dell'accesso alla rete IEEE 802.1X	Sì (per la sicurezza di rete e l'autenticazione avanzate)
Autenticazione Digest	Sì (per l'autenticazione sicura degli utenti)
Secure Boot	Sì (supporto dell'impostazione IP fissa e della configurazione IP DHCP automatica in base all'indirizzo MAC individuale)
Crittografia AES per la protezione della password	Sì (per garantire una crittografia forte per la memorizzazione delle password)
HTTPS/SSL (utilizzando TLS)	Sì (TLS 1.2 predefinito, TLS 1.0/1.1 opzionale selezionabile)
Gestione di utenti e gruppi	Sì (per il controllo degli accessi a grana fine)
VPN	Sì (per stabilire connessioni di rete sicure)
Firmare digitalmente il firmware	Sì (per prevenire la manomissione dei file del firmware)
Crittografia RSA	Sì (per supportare i cifrari più forti; supportati: RSA (2048 bit), AES-128, AES-256, SHA-256, SHA-384)

Rete

Interfaccia	Ethernet 10/100 Mbps
Protocolli supportati	ARP, PPPoE, IPv4/v6, ICMP, IGMP, QoS, TCP, UDP, DHCP, UPnP, SNMP, SMTP, RTP, RTSP, HTTP, HTTPS, FTP, NTP, DDNS, SMBv2
Conformità ONVIF	Supporta i profili S/G/T/M
Browser supportati	Sono supportati tutti i browser attuali.

Integrazione del sistema

Analisi video di base

- Rilevamento del movimento
- Rilevamento audio

Analisi video migliorata basata su DNN

- Oggetti abbandonati
- Intrusione (classificazione/filtraggio degli oggetti per persone, veicoli, ecc.)
- Sabotaggio
- Direzione sbagliata
- Loitering (classificazione/filtraggio degli oggetti per persone, veicoli, ecc.)
- Conteggio degli oggetti (classificazione/filtraggio degli oggetti per persone, veicoli, ecc.)
- Rimozione dell'oggetto
- Veicolo fermo (classificazione/filtraggio degli oggetti)

2 funzioni di analisi attivabili contemporaneamente

Trigger di eventi

- Ingresso esterno
- Analisi
- Rilevamento dei guasti di rete
- Evento periodico
- Innesco manuale
- MxMessageSystem messaggi

Azioni dell'evento

- Attivazione dell'uscita esterna
 - Registrazione video e audio su memoria edge
 - Caricamento dei file: FTP, condivisione di rete ed e-mail
 - Notifica: HTTP, FTP, e-mail
 - MxMessageSystem messaggi
-

Generale

Materiali dell'alloggiamento	Alloggiamento in metallo
Colore dell'alloggiamento	RAL 9003
Regolazione del modulo della telecamera	Gimbal a 3 assi (pan/inclinazione/rotazione)
Colore del dispositivo	Corpo in metallo: RAL 9003 Colore del logo: Pantone 286C e Pantone Gray 6 Cu
Requisiti di alimentazione	PoE IEEE802.3af, classe 0, max 12,95 W DC12V, max 14,88 W AC24V, max 15,25 W, max 26,16 VA Commutazione della sorgente di alimentazione a tempo zero
Modalità PoE supportate	Modalità A o modalità B
Connettori	RJ45, Allarme in x2, Allarme out x1, morsettiera Audio in, Audio out, Morsettiera DC12V/AC24V, Connettore CVBS COAX (75 Ohm) (Uscita CVBS disponibile con max. 2 flussi attivati, richiede un adattatore opzionale per il cavo COAX a 2 pin)
Illuminazione IR	850 nm; fino a 40 m/131 ft distanza a seconda della riflessione della scena
Immagazzinamento video	La scheda Micro SD/SDHC/SDXC supporta fino a 1 TB, Supporto per la registrazione su NAS, MOBOTIX HUB, MOBOTIX MOVE NVR
Classe di protezione ambientale	IP66 e IK10
Temperatura di esercizio	-Da -55 a 60 °C/67 a 140 °F
Temperatura di avvio a freddo	-30 °C/-22 °F
Umidità relativa	90 % senza condensa
Condizioni di conservazione	-Da -20 a 70 °C/da 4 a 158 °F
Approvazioni	EMC: CE, FCC, BIS Sicurezza: LVD Ambiente: IP66, IK10

Specifiche tecniche

MOBOTIX MOVE 5MP Vandal Fixed Dome Analytics Camera

MTBF	95.000 ore
Garanzia	5 anni
Dimensioni	ø 133,8 x 117,4 mm
Peso	760 g

AVISSO! Osservare il documento [MOBOTIX MOVE Installation Hints](#) per garantire prestazioni ottimali delle funzioni della telecamera.

Ingresso/uscita di allarme Corrente e tensione

Allarme inserito

3,3 V con pull up da 10 kΩ, 50 mA

Allarme disattivato

350 V CC/CA, 130 mA

Specifiche DORI

Nel contesto della videosorveglianza, "DORI" è l'acronimo di Detection, Observation, Recognition and Identification (Rilevamento, osservazione, riconoscimento e identificazione) e si basa sulla norma IEC EN62676-4: 2015. Questi livelli definiscono i pixel minimi che il volto di una persona deve avere per fornire una corretta identificazione, ad esempio.

- **Rilevamento:** Fino a questa distanza è possibile determinare in modo affidabile la presenza di una persona o di un veicolo.
- **Osservazione:** Fino a questa distanza è possibile vedere i dettagli caratteristici di un individuo, come ad esempio l'abbigliamento.
- **Riconoscimento:** Fino a questa distanza, è possibile determinare con un alto grado di certezza se un individuo è lo stesso che è stato visto in precedenza.
- **Identificazione:** Fino a questa distanza, è possibile determinare l'identità di un individuo al di là di ogni ragionevole dubbio.

Livello DORI	Rilevamento		Osservazione		Riconoscimento		Identificazione	
	Ampio	Tele	Ampio	Tele	Ampio	Tele	Ampio	Tele
Mx-VD2A-5-IR-VA	60 m/ 197 ft	196 m/ 643 ft	24 m/ 79 ft	78 m/ 256 ft	12 m/ 39 ft	39 m/ 128 ft	6 m/ 20 ft	20 m/ 66 ft

Dimensioni

AVISSO! Scarica il modello di perforazione dalla sezione o dal sito web MOBOTIX: www.mobotix.com > [Supporto](#) > [Centro di download](#) > [Marketing e documentazione](#) > [Modelli di perforazione](#).

ATTENZIONE! Stampate o copiate sempre il modello di foratura al 100% delle dimensioni originali!

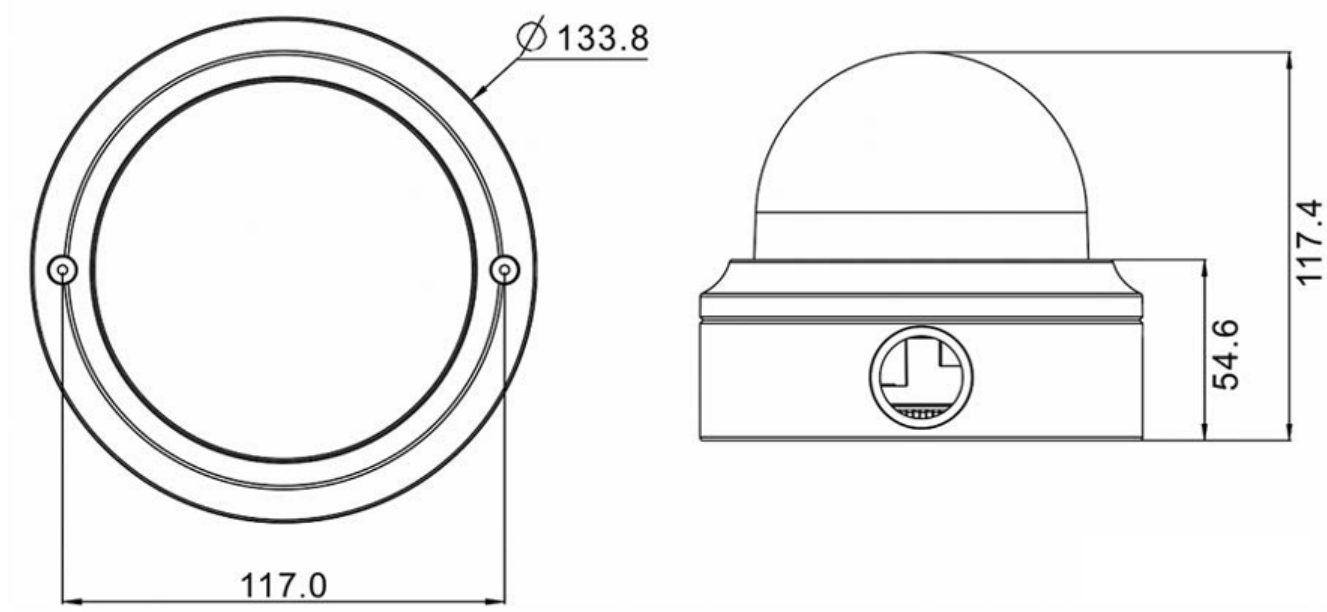
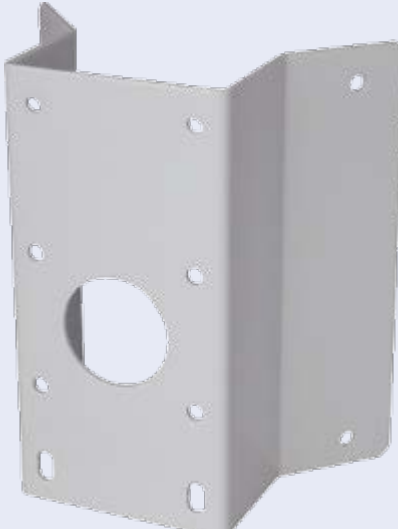



Fig. 1: Mx-VD2A-5-IR-VA: Tutte le misure sono espresse in mm

Accessori per telecamere Vandal Dome

Immagine/ Codice d'ordine	Descrizione	Prodotti com- patibili	Materiale/ Colore	Peso
	<p>Supporto angolare resistente alle intemperie per telecamere MOVE Vandal Dome.</p>	<p>Tutte le telecamere MOVE Vandal Dome (VD). Richiede l'uso di Mx-M-VD-W.</p>	<p>Acciaio SPCC, verniciato a martello RAL9003</p>	<p>2,0 kg</p>
<p>Mx-M-VD-C</p>		<p>Supporto da palo resistente alle intemperie per telecamere MOVE Vandal Dome.</p> <p>Tutte le telecamere MOVE Vandal Dome (VD). Richiede l'uso di Mx-M-VD-W.</p>	<p>Acciaio SECC zincato, verniciato a polvere RAL9003</p>	<p>0,7 kg</p>
<p>Mx-M-VD-P</p>				

Specifiche tecniche

MOBOTIX MOVE 5MP Vandal Fixed Dome Analytics Camera

Immagine/ Codice d'ordine	Descrizione	Prodotti com- patibili	Materiale/ Colore	Peso
 Mx-M-VD-W	Supporto a parete resistente alle intemperie per le telecamere MOVE Vandal Dome (set di 2 pezzi con supporto a parete e tappo a sospensione).	Tutte le telecamere MOVE Vandal Dome (VD). Può essere combinato con Mx-M-VD-C o Mx-M-VD-P.	Montaggio a parete: Lega di alluminio ADC12 presofusa, verniciata a martello RAL9003 Tappo del pendente: policarbonato RAL9003	1,4 kg
 Mx-M-VD-IC	Montaggio a soffitto per interni per telecamere MOVE Vandal Dome.	Tutte le telecamere MOVE Vandal Dome (VD).	Acciaio SECC zincato, verniciato a polvere RAL9003	0,8 kg
 Mx-A-VD-DCS	Cupola di ricambio trasparente per le telecamere MOVE Vandal Dome.	Tutte le telecamere MOVE Vandal Dome (VD).	Anello: Lega di alluminio ADC12 presofuso, verniciato a polvere RAL9003 Cupola: Policarbonato, trasparente	0,21 kg

MOBOTIX MOVE 5MP Vandal Fixed Dome Analytics Camera

Immagine/
Codice d'ordine



Mx-A-VD-DCT

Descrizione

Cupola di ricambio colorata per le telecamere MOVE Vandal Dome.

Prodotti compatibili

Tutte le telecamere MOVE Vandal Dome (VD).

Materiale/
Colore

Anello: Lega di alluminio ADC12 pressofuso, verniciato a polvere RAL9003
Cupola: Policarbonato, colorato

Peso

0,25 kg



Mx-A-VD-DBC-EC

Cupola di ricambio trasparente **con rivestimento EverClear** per le telecamere MOVE Vandal Dome.

Tutte le telecamere MOVE Vandal Dome (VD).

Anello: Lega di alluminio ADC12 pressofuso, verniciato a polvere RAL9003
Cupola: Policarbonato, trasparente

0,21 kg



Mx-A-VD-DBT-EC

Cupola di ricambio colorata **con rivestimento EverClear** per le telecamere MOVE Vandal Dome.

Tutte le telecamere MOVE Vandal Dome (VD).

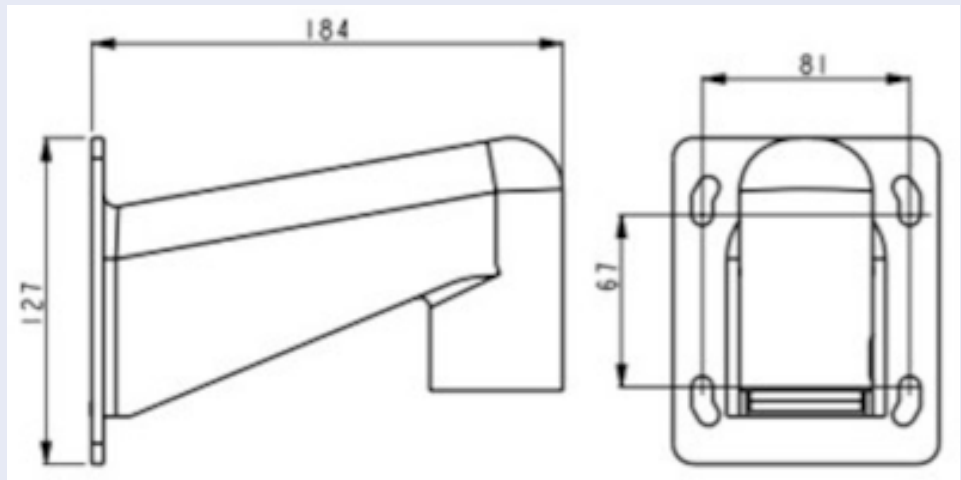
Anello: Lega di alluminio ADC12 pressofuso, verniciato a polvere RAL9003
Cupola: Policarbonato, colorato

0,25 kg

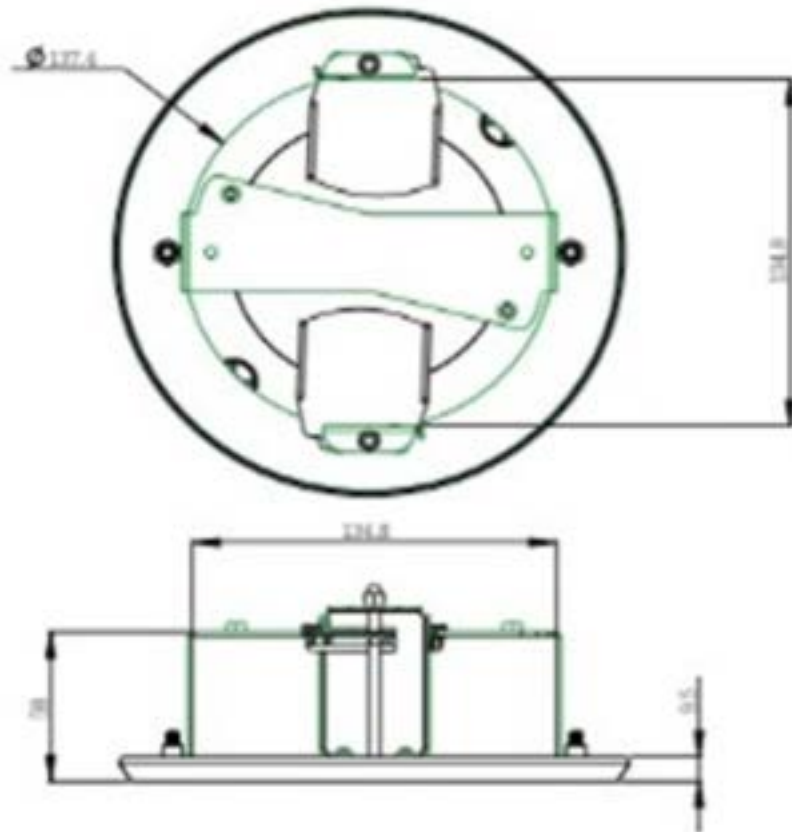
Codice d'ordine

Dimensioni

Mx-M-VD-W



Mx-M-VD-IC



Accessori per tutte le telecamere

Immagine/ Codice d'ordine	Descrizione	Prodotti com- patibili	Materiale/ Colore	Peso
	<p>Iniettore di potenza UPoE 60W.</p> <p>Iniettore di rete PoE++ 60W - Tensione di ingresso AC: da 100 a 240 VAC (da 50 a 60Hz) - Corrente di ingresso AC: 1,5A @100-240 VAC - Temperatura ambiente di funzionamento: - Da -10° a 40°C @60W - Da -10° a 50°C, umidità dal 10 al 90% @30W - Reclamo IEEE 802.3bt - Potenza di uscita di 60W su 4 coppie - Supporta applicazioni 10/100/1000Base-T - Installazione plug-and-play - Protezione completa OVP, OCP- Supporta applicazioni 10/100/1000Base-T.</p>	Tutte le tele- camere.	Alloggiamento in plastica, nero	0,45 kg
MX-NPA-UPOE1A-60W				
	<p>Set di convertitori multimediali Ethernet (PoE+) - Twisted-Pair.</p> <p>Set completo composto da due unità di trasmissione/ricezione a due fili per la creazione di un percorso di trasmissione Ethernet tramite cavi a doppino. - Trasmissione di Ethernet e alimentazione PoE+ tramite</p>	Tutte le tele- camere. Richiede Mx-A- ETP1A-2601- POW.	Alloggiamento in plastica, nero	0,368 kg
Mx-A-ETP1A-2601-SET				

MOBOTIX MOVE 5MP Vandal Fixed Dome Analytics Camera

Immagine/ Codice d'ordine	Descrizione	Prodotti com- patibili	Materiale/ Colore	Peso
	<p>linea bifilare secondo lo standard IEEE1901. - Semplice connessione di dispositivi finali Ethernet 10/100 Mbps - Max. 95 Mbps Larghezza di banda di trasmissione massima di 95 Mbps, portata fino a 600 m/656 yd per i soli dati, 300 m/328 yd per il PoE, a seconda della qualità del collegamento a doppini intrecciati. qualità del collegamento a doppino - Crittografia dei dati di rete AES a 128 bit - Alimentazione Trasmettitore (Tx) e ricevitore (Rx) a 2 fili e dispositivo finale tramite switch di rete PoE+ o alimentazione esterna 56VDC. o alimentatore esterno 56VDC / 1,2A (non incluso!) - I dispositivi finali collegati sono alimentati tramite interruttore PoE I dispositivi finali collegati vengono alimentati tramite switch PoE IEEE802.3af (PoE), IEEE802.3at (PoE+), UPoE fino a 60W (richiede alimentazione esterna). fino a 60W (richiede un alimentatore esterno). - LED di stato (dati, alimentazione,</p>			

Specifiche tecniche

MOBOTIX MOVE 5MP Vandal Fixed Dome Analytics Camera

Immagine/ Codice d'ordine	Descrizione	Prodotti com- patibili	Materiale/ Colore	Peso
	temperatura di funzionamento: da -20 a 60°C - Dimensioni: 80,4 (L) x 61,6 (L) x 24 (H) mm - Peso: RX/TX: 102 g - Garanzia: 2 anni			
	Alimentatore a spina per Mx- A-ETP1A-2601-SET. Uscita: 57V DC +/-3% / 1,2 A - Ingresso: 90-260V AC (47- 63Hz) - 68,4 Watt - Tem- peratura di funzionamento: 0-40°C/32-122°F	Mx-A-ETP1A- 2601-SET	Alloggiamento in plastica, nero	0,49 kg
	Tastiera USB MOBOTIX con joystick PTZ e Jog-Shuttle. Pannello di controllo USB per il funzionamento di MOBOTIX MxMC 2.6 e ver- sioni successive e MOBOTIX HUB incl. Controllo di tele- camere PTZ e motorizzate software e dispositivi pan/ tilt - Joystick a 3 assi inte- grato - Jog shuttle integrato - 38 tasti di comando con retroilluminazione pre- definiti per le funzioni MxMC o liberamente definibili per MOBOTIX HUB - Cicalino di allarme integrato - Adatto al funzionamento come dispo- sitivo HID su MOBOTIX VMS	Tutte le tele- camere. Richiede un computer Win- dows o macOS con USB 2.0 o superiore.	Alloggiamento in plastica, nero	1,9 kg

MOBOTIX MOVE 5MP Vandal Fixed Dome Analytics Camera

Immagine/ Codice d'ordine	Descrizione	Prodotti com- patibili	Materiale/ Colore	Peso
------------------------------	-------------	---------------------------	----------------------	------

con sistemi operativi basati su Windows e MAC tramite USB 2.0 - Adatto per utenti destrimani e mancini - Alimentazione: USB, max. 350 mA - Temperatura di funzionamento: 0°-45°C/32-113 °F.



MX-SWITCH1

MOBOTIX commutatore di rete per montaggio su guida DIN (top-hat).
5x porte RJ45 con 100 MBi-t/s (1x uplink, 4x PoE+ con max. 75 W). Alimentazione: 48 V CC, max. 75 W. Cablaggio semplificato per i posti esterni grazie alla connettività disponibile per protezione antifurto, apriporta e MxBus. MxBus, protezione antifurto, contatto porta e serratura possono essere collegati tramite fili separati del cavo Ethernet.

Tutte le telecamere.

Alloggiamento in plastica, grigio

0,31 kg

Ulteriori letture

[Manuali e documenti di installazione rapida](#)



[Manuale di analisi video](#)



[Specifiche tecniche](#)



[MOBOTIX MOVE Suggerimenti per l'installazione](#)



[MOBOTIX Comunità](#)



MOBOTIX

BeyondHumanVision

IT_01/25

MOBOTIX AG • Kaiserstrasse • D-67722 Langmeil • Tel.: +49 6302 9816-103 • sales@mobotix.com • www.mobotix.com
MOBOTIX è un marchio di MOBOTIX AG registrato nell'Unione Europea, negli Stati Uniti e in altri paesi. Soggetto a modifiche senza preavviso. MOBOTIX non si assume alcuna responsabilità per errori tecnici o editoriali oppure per omissioni contenuti nel presente documento. Tutti i diritti riservati. © MOBOTIX AG 2020