



# Specifiche tecniche

## **MOBOTIX MOVE 2MP Vandal Dome Camera**

Una telecamera performante 2MP, con risoluzione Full HD/1080p, per le esigenze quotidiane di sicurezza e sorveglianza. La telecamera si adatta facilmente a diverse scene interne ed esterne.

- Obiettivo multifocale manuale da 2,8 a 12 mm
- Ampia gamma dinamica (WDR) max. 130 dB
- Sensibilità alla luce: Colore 0,08 lux, B/N 0,008 lux
- Supporto di alimentazione PoE (IEEE802.3af)
- LED IR integrati fino alla distanza di 40 m/131 ft
- Adatto all'esterno (IP66) e a prova di vandalo (IK10)
- Supporto del profilo ONVIF S/G/T/M
- Intervallo di temperatura -Da -55 a 60 °C/67 a 140 °F



BeyondHumanVision

**MOBOTIX MOVE**

## Specifiche tecniche

### MOBOTIX MOVE 2MP Vandal Dome Camera

---

## Informazioni sul prodotto

Nome del prodotto 2MP Vandal Dome Camera

Codice d'ordine Mx-VD2A-2-IR

---

## Progettazione hardware

Processore Ambarella S6L22m (Quad-core ARM® Cortex®-A53, 600 MHz)

Memoria RAM: 512 MByte  
FLASH: 256 MByte

Sensore di immagine 5MP, 1/2,7" CMOS progressivo OS05A20 (OmniVision)

Pixel effettivi (utilizzati) 1920x1080 (2MP)

---

## Lente

Illuminazione minima Colore: 0,08 lux  
B/N: 0,008 lux

Caratteristiche dell'obiettivo Obiettivo manuale multifocale  
Lunghezza focale: da 2,8 a 12 mm  
Apertura: Da F1.4 a F2.8  
Campo visivo orizzontale: 96,76° (Wide), 34,13° (Tele)  
Campo visivo verticale: 52,21° (Wide), 19,24° (Tele)

Meccanica della lente Regolazione a 3 assi

---

## Telecamera

Giorno/Notte Filtro IR-cut automatico a commutazione meccanica

Velocità dell'otturatore **Modalità manuale:**  
WDR: 1/17550 s  
Lineare: 30 fps, 1/37440 s  
**Modalità automatica:**  
Da 1 a 1/10000 s

Frame rate (massimo) **WDR acceso:**

---

	H.265/H.264: 1920x1080@30fps + 720x480@30fps MJPEG: 1080p@30fps <b>WDR disattivato:</b> H.265/H.264: 1920x1080@30fps + 720x480@30fps MJPEG: 1080p@30fps
Guadagno automatico	Guadagno minimo: 3 dB, guadagno massimo: 48 dB, dimensione del passo: 3
WDR	Fino a 130 dB di esposizione multipla WDR e supporto del motore HDR
Zoom	Ottico: 4,29x, digitale: 10x
Impostazioni dell'immagine	Colore, luminosità, nitidezza, contrasto, bilanciamento del bianco, controllo dell'esposizione, 2DNR, 3DNR, NR per movimento, mascheratura, sovrapposizione testo
Modalità Corridoio	Rotazione a 90°, 180° e 270°

## Codec video

Compressione/codifica	H.265/H.264/MJPEG
Streaming	Fino a 4 flussi configurabili individualmente in H.264/H.265/MJPEG; risoluzione, frequenza dei fotogrammi e larghezza di banda configurabili LBR/VBR/CBR in H.265/H.264.

## Caratteristiche di sicurezza informatica

Protezione con password	Sì (compresa la modifica "forzata" della password durante la configurazione iniziale)
Filtraggio degli indirizzi IP	Sì (per limitare l'accesso non autorizzato in base agli indirizzi IP)
Controllo dell'accesso alla rete IEEE 802.1X	Sì (per la sicurezza di rete e l'autenticazione avanzate)
Autenticazione Digest	Sì (per l'autenticazione sicura degli utenti)
Secure Boot	Sì (supporto dell'impostazione IP fissa e della configurazione IP DHCP automatica in base all'indirizzo MAC individuale)
Crittografia AES per la protezione della password	Sì (per garantire una crittografia forte per la memorizzazione delle password)

## Specifiche tecniche

### MOBOTIX MOVE 2MP Vandal Dome Camera

---

HTTPS/SSL (utilizzando TLS)	Sì (TLS 1.2 predefinito, TLS 1.0/1.1 opzionale selezionabile)
Gestione di utenti e gruppi	Sì (per il controllo degli accessi a grana fine)
VPN	Sì (per stabilire connessioni di rete sicure)
Firmare digitalmente il firmware	Sì (per prevenire la manomissione dei file del firmware)
Crittografia RSA	Sì (per supportare i cifrari più forti; supportati: RSA (2048 bit), AES-128, AES-256, SHA-256, SHA-384)

## Rete

Interfaccia	Ethernet 10/100 Mbps
Protocolli supportati	ARP, PPPoE, IPv4/v6, ICMP, IGMP, QoS, TCP, UDP, DHCP, UPnP, SNMP, SMTP, RTP, RTSP, HTTP, HTTPS, FTP, NTP, DDNS, SMBv2
Conformità ONVIF	Supporta i profili S/G/T/M
Browser supportati	Sono supportati tutti i browser attuali.

---

## Integrazione del sistema

Analisi video di base	<ul style="list-style-type: none"><li>▪ Rilevamento del movimento</li><li>▪ Manomissione</li></ul>
Trigger di eventi	<ul style="list-style-type: none"><li>▪ Analisi</li><li>▪ Rilevamento dei guasti di rete</li><li>▪ Evento periodico</li><li>▪ Innescio manuale</li></ul>
Azioni dell'evento	<ul style="list-style-type: none"><li>▪ Registrazione video su memoria edge</li><li>▪ Caricamento dei file: FTP, condivisione di rete ed e-mail</li><li>▪ Notifica: HTTP, FTP, e-mail</li></ul>

---

## Generale

Materiale dell'alloggiamento	Metallo
Colore dell'alloggiamento	RAL 9003
Requisiti di alimentazione	PoE IEEE802.3af, classe 0, max. 7.5 W
Modalità PoE supportate	Modalità A o modalità B
Connettori	RJ45
Illuminazione IR	850 nm; fino a 40 m/131 ft distanza a seconda della riflessione della scena
Immagazzinamento video	La scheda Micro SD/SDHC/SDXC supporta fino a 1 TB, Supporto per la registrazione su NAS, MOBOTIX HUB, MOBOTIX MOVE NVR
Classe di protezione ambientale	IP66/IK10
Temperatura di esercizio	-Da -55 a 60 °C/67 a 140 °F
Temperatura di avvio a freddo	-20 °C/-4 °F
Umidità relativa	90 % senza condensa
Condizioni di conservazione	-Da -20 a 70 °C/da 4 a 158 °F
Approvazioni	EMC: CE/FCC, Sicurezza: LVD, Ambiente: IP66, IK10
MTBF	95.000 ore
Garanzia	5 anni
Dimensioni	ø 133,8 x 117,4 mm
Peso	760 g

**AVVISO!** Osservare il documento [MOBOTIX MOVE Installation Hints](#) per garantire prestazioni ottimali delle funzioni della telecamera.

# Specifiche DORI

Nel contesto della videosorveglianza, "DORI" è l'acronimo di Detection, Observation, Recognition and Identification (Rilevamento, osservazione, riconoscimento e identificazione) e si basa sulla norma IEC EN62676-4: 2015. Questi livelli definiscono i pixel minimi che il volto di una persona deve avere per fornire una corretta identificazione, ad esempio.

- **Rilevamento:** Fino a questa distanza è possibile determinare in modo affidabile la presenza di una persona o di un veicolo.
- **Osservazione:** Fino a questa distanza è possibile vedere i dettagli caratteristici di un individuo, come ad esempio l'abbigliamento.
- **Riconoscimento:** Fino a questa distanza, è possibile determinare con un alto grado di certezza se un individuo è lo stesso che è stato visto in precedenza.
- **Identificazione:** Fino a questa distanza, è possibile determinare l'identità di un individuo al di là di ogni ragionevole dubbio.

Livello DORI	Rilevamento		Osservazione		Riconoscimento		Identificazione	
	Ampio	Tele	Ampio	Tele	Ampio	Tele	Ampio	Tele
Telecamera								
Mx-VD2A-2-IR	37 m/ 121 ft	101 m/ 331 ft	15 m/ 49 ft	40 m/ 131 ft	7 m/ 23 ft	20 m/ 66 ft	4 m/ 13 ft	10 m/ 33 ft

## Dimensioni

**AVISSO!** Scarica il modello di perforazione dalla sezione o dal sito web MOBOTIX: [www.mobotix.com](http://www.mobotix.com) > [Supporto](#) > [Centro di download](#) > [Marketing e documentazione](#) > [Modelli di perforazione](#).

**ATTENZIONE!** Stampate o copiate sempre il modello di foratura al 100% delle dimensioni originali!

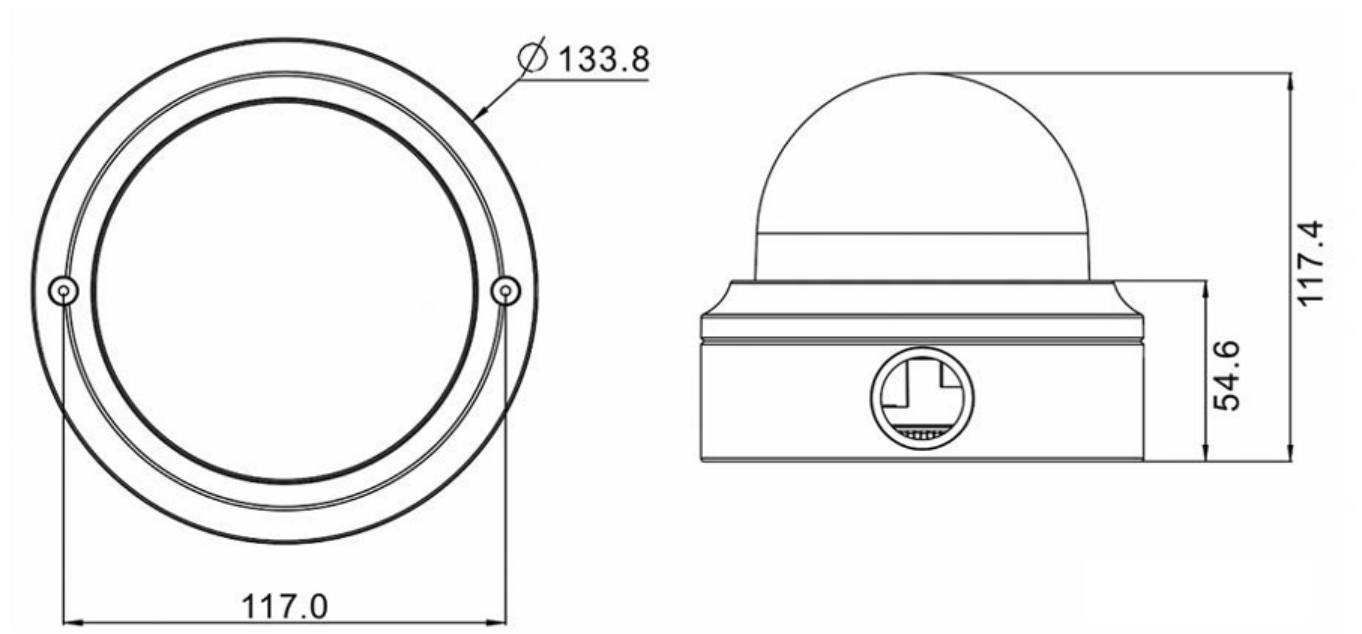






Fig. 1: Mx-VD2A-2-IR: Tutte le misure sono espresse in mm

## Accessori per telecamere Vandal Dome

Immagine/ Codice d'ordine	Descrizione	Prodotti com- patibili	Materiale/ Colore	Peso
 Mx-M-VD-C	Supporto angolare resistente alle intemperie per telecamere MOVE Vandal Dome.	Tutte le telecamere MOVE Vandal Dome (VD). Richiede l'uso di Mx-M-VD-W.	Acciaio SPCC, verniciato a martello RAL9003	2,0 kg
 Mx-M-VD-P	Supporto da palo resistente alle intemperie per telecamere MOVE Vandal Dome.	Tutte le telecamere MOVE Vandal Dome (VD). Richiede l'uso di Mx-M-VD-W.	Acciaio SECC zincato, verniciato a polvere RAL9003	0,7 kg



Immagine/ Codice d'ordine	Descrizione	Prodotti com- patibili	Materiale/ Colore	Peso
 Mx-M-VD-W	Supporto a parete resistente alle intemperie per le telecamere MOVE Vandal Dome (set di 2 pezzi con supporto a parete e tappo a sospensione).	Tutte le telecamere MOVE Vandal Dome (VD). Può essere combinato con Mx-M-VD-C o Mx-M-VD-P.	Montaggio a parete: Lega di alluminio ADC12 pressofusa, verniciata a martello RAL9003 Tappo del pendente: polycarbonato RAL9003	1,4 kg
 Mx-M-VD-IC	Montaggio a soffitto per interni per telecamere MOVE Vandal Dome.	Tutte le telecamere MOVE Vandal Dome (VD).	Acciaio SECC zincato, verniciato a polvere RAL9003	0,8 kg
 Mx-A-VD-DCS	Cupola di ricambio trasparente per le telecamere MOVE Vandal Dome.	Tutte le telecamere MOVE Vandal Dome (VD).	Anello: Lega di alluminio ADC12 pressofuso, verniciato a polvere RAL9003 Cupola: Polycarbonato, trasparente	0,21 kg

## Specifiche tecniche

### MOBOTIX MOVE 2MP Vandal Dome Camera

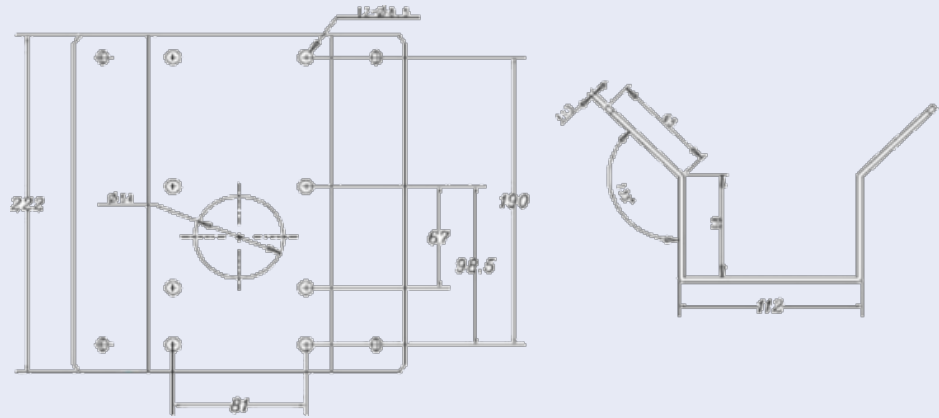
Immagine/ Codice d'ordine	Descrizione	Prodotti com- patibili	Materiale/ Colore	Peso
 Mx-A-VD-DCT	Cupola di ricambio colorata per le telecamere MOVE Vandal Dome.	Tutte le telecamere MOVE Vandal Dome (VD).	Anello: Lega di alluminio ADC12 pressofuso, verniciato a polvere RAL9003 Cupola: Policarbonato, colorato	0,25 kg
 Mx-A-VD-DBC-EC	Cupola di ricambio trasparente <b>con rivestimento EverClear</b> per le telecamere MOVE Vandal Dome.	Tutte le telecamere MOVE Vandal Dome (VD).	Anello: Lega di alluminio ADC12 pressofuso, verniciato a polvere RAL9003 Cupola: Policarbonato, trasparente	0,21 kg
 Mx-A-VD-DBT-EC	Cupola di ricambio colorata <b>con rivestimento EverClear</b> per le telecamere MOVE Vandal Dome.	Tutte le telecamere MOVE Vandal Dome (VD).	Anello: Lega di alluminio ADC12 pressofuso, verniciato a polvere RAL9003 Cupola: Policarbonato, colorato	0,25 kg

# Dimensioni

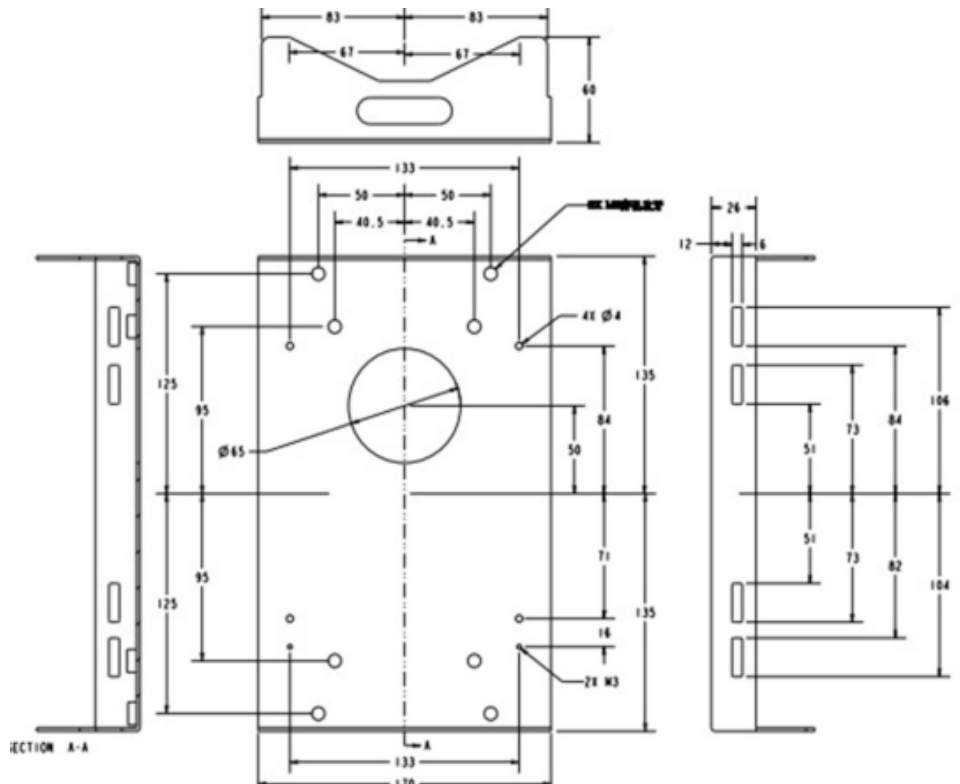
Codice d'ordine

Dimensioni

Mx-M-VD-C



Mx-M-VD-P



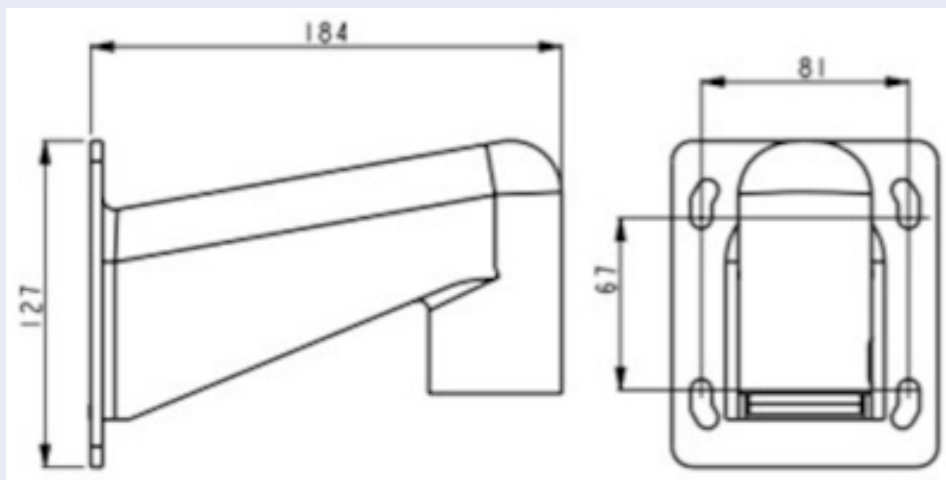
## Specifiche tecniche

### MOBOTIX MOVE 2MP Vandal Dome Camera

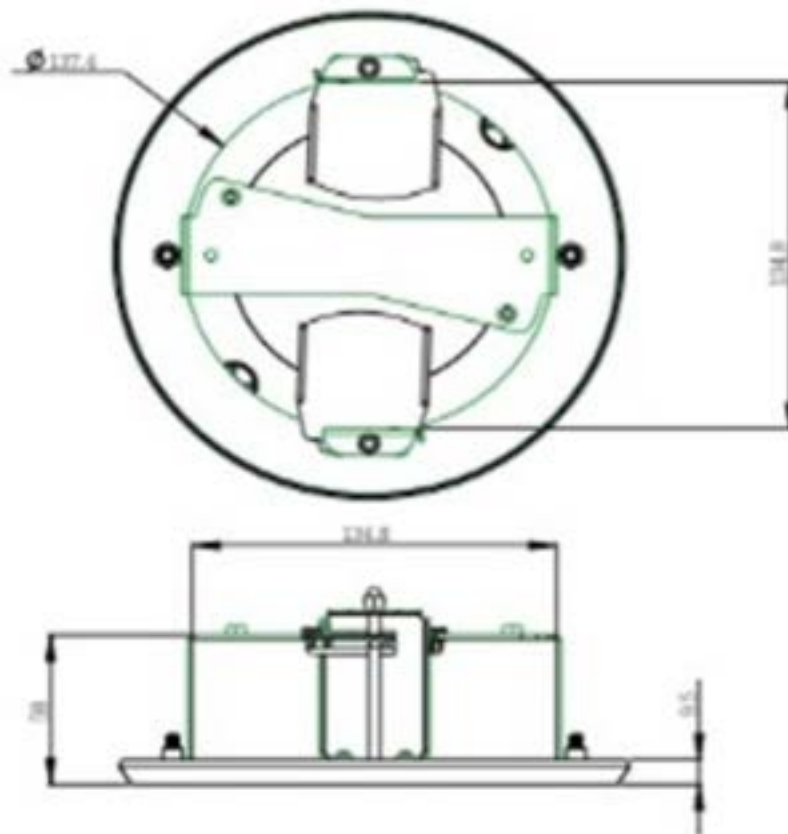
#### Codice d'ordine

Mx-M-VD-W

#### Dimensioni



Mx-M-VD-IC



## Accessori per tutte le telecamere

Immagine/ Codice d'ordine	Descrizione	Prodotti com- patibili	Materiale/ Colore	Peso
 <p data-bbox="245 1077 517 1104">MX-NPA-UPOE1A-60W</p>	<p data-bbox="608 524 932 595">Iniettore di potenza UPoE 60W.</p> <p data-bbox="608 622 967 1384">Iniettore di rete PoE++ 60W - Tensione di ingresso AC: da 100 a 240 VAC (da 50 a 60Hz) - Corrente di ingresso AC: 1,5A @100-240 VAC - Temperatura ambiente di funzionamento: - Da -10° a 40°C @60W - Da -10° a 50°C, umidità dal 10 al 90% @30W - Reclamo IEEE 802.3bt - Potenza di uscita di 60W su 4 coppie - Supporta applicazioni 10/100/1000Base-T - Installazione plug-and-play - Protezione completa OVP, OCP- Supporta applicazioni 10/100/1000Base-T.</p>	Tutte le telecamere.	Alloggiamento in plastica, nero	0,45 kg
 <p data-bbox="245 1839 517 1865">Mx-A-ETP1A-2601-SET</p>	<p data-bbox="608 1420 932 1541">Set di convertitori multimediali Ethernet (PoE+) - Twisted-Pair.</p> <p data-bbox="608 1568 967 1910">Set completo composto da due unità di trasmissione/ricezione a due fili per la creazione di un percorso di trasmissione Ethernet tramite cavi a doppino. - Trasmissione di Ethernet e alimentazione PoE+ tramite</p>	Tutte le telecamere. Richiede Mx-A-ETP1A-2601-POW.	Alloggiamento in plastica, nero	0,368 kg

## Specifiche tecniche

### MOBOTIX MOVE 2MP Vandal Dome Camera

---

<b>Immagine/ Codice d'ordine</b>	<b>Descrizione</b>	<b>Prodotti com- patibili</b>	<b>Materiale/ Colore</b>	<b>Peso</b>
	<p>linea bifilare secondo lo standard IEEE1901. - Semplice connessione di dispositivi finali Ethernet 10/100 Mbps - Max. 95 Mbps Larghezza di banda di trasmissione massima di 95 Mbps, portata fino a 600 m/656 yd per i soli dati, 300 m/328 yd per il PoE, a seconda della qualità del collegamento a doppini intrecciati. qualità del collegamento a doppino - Crittografia dei dati di rete AES a 128 bit - Alimentazione Trasmettitore (Tx) e ricevitore (Rx) a 2 fili e dispositivo finale tramite switch di rete PoE+ o alimentazione esterna 56VDC. o alimentatore esterno 56VDC / 1,2A (non incluso!) - I dispositivi finali collegati sono alimentati tramite interruttore PoE I dispositivi finali collegati vengono alimentati tramite switch PoE IEEE802.3af (PoE), IEEE802.3at (PoE+), UPoE fino a 60W (richiede alimentazione esterna). fino a 60W (richiede un alimentatore esterno). - LED di stato (dati, alimentazione,</p>			

---

Immagine/ Codice d'ordine	Descrizione	Prodotti com- patibili	Materiale/ Colore	Peso
 <p data-bbox="237 1059 523 1088">Mx-A-ETP1A-2601-POW</p>	<p data-bbox="608 360 954 573">                     peratura di funzionamento:                      da -20 a 60°C - Dimensioni:                      80,4 (L) x 61,6 (L) x 24 (H)                      mm - Peso: RX/TX: 102 g -                      Garanzia: 2 anni                 </p>	<p data-bbox="983 607 1142 680">Mx-A-ETP1A- 2601-SET</p>	<p data-bbox="1185 607 1326 725">                     Alloggiamento                      in plastica,                      nero                 </p>	<p data-bbox="1401 607 1490 636">0,49 kg</p>
 <p data-bbox="244 1458 517 1487">Mx-A-KBD1A-PTZ-JOG</p>	<p data-bbox="608 1122 963 1980">                     Tastiera USB MOBOTIX con                      joystick PTZ e Jog-Shuttle.                      Pannello di controllo USB                      per il funzionamento di                      MOBOTIX MxMC 2.6 e ver-                      sioni successive e MOBOTIX                      HUB incl. Controllo di tele-                      camere PTZ e motorizzate                      software e dispositivi pan/-                      tilt - Joystick a 3 assi inte-                      grato - Jog shuttle integrato                      - 38 tasti di comando con                      retroilluminazione pre-                      definiti per le funzioni MxMC                      o liberamente definibili per                      MOBOTIX HUB - Cicalino di                      allarme integrato - Adatto al                      funzionamento come dispo-                      sitivo HID su MOBOTIX VMS                 </p>	<p data-bbox="983 1122 1166 1429">                     Tutte le tele-                      camere.                      Richiede un                      computer Win-                      dows o macOS                      con USB 2.0 o                      superiore.                 </p>	<p data-bbox="1185 1122 1326 1240">                     Alloggiamento                      in plastica,                      nero                 </p>	<p data-bbox="1401 1122 1474 1151">1,9 kg</p>

## Specifiche tecniche

### MOBOTIX MOVE 2MP Vandal Dome Camera

Immagine/ Codice d'ordine	Descrizione	Prodotti com- patibili	Materiale/ Colore	Peso
 MX-SWITCH1	<p>con sistemi operativi basati su Windows e MAC tramite USB 2.0 - Adatto per utenti destrimani e mancini - Alimentazione: USB, max. 350 mA - Temperatura di funzionamento: 0°-45°C/32-113 °F.</p> <p>MOBOTIX commutatore di rete per montaggio su guida DIN (top-hat). 5x porte RJ45 con 100 Mbit/s (1x uplink, 4x PoE+ con max. 75 W). Alimentazione: 48 V CC, max. 75 W. Cablaggio semplificato per i posti esterni grazie alla connettività disponibile per protezione antifurto, apriporta e MxBus. MxBus, protezione antifurto, contatto porta e serratura possono essere collegati tramite fili separati del cavo Ethernet.</p>	Tutte le telecamere.	Alloggiamento in plastica, grigio	0,31 kg



## Ulteriori letture

[Manuali e documenti di installazione rapida](#)



[Specifiche tecniche](#)



[MOBOTIX MOVE Suggerimenti per l'installazione](#)



[MOBOTIX Comunità](#)



# MOBOTIX

BeyondHumanVision

IT\_01/25

MOBOTIX AG • Kaiserstrasse • D-67722 Langmeil • Tel.: +49 6302 9816-103 • sales@mobotix.com • www.mobotix.com  
MOBOTIX è un marchio di MOBOTIX AG registrato nell'Unione Europea, negli Stati Uniti e in altri paesi. Soggetto a modifiche senza preavviso. MOBOTIX non si assume alcuna responsabilità per errori tecnici o editoriali oppure per omissioni contenuti nel presente documento. Tutti i diritti riservati. © MOBOTIX AG 2020