



# Especificaciones técnicas

## **MOBOTIX MOVE 2MP Vandal Dome Camera**

Una cámara de gran rendimiento 2MP, con resolución Full HD/1080p para las necesidades diarias de seguridad y vigilancia. La cámara se adapta fácilmente a diferentes escenas de interior y exterior.

- Objetivo Vari-Focal Manual de 2,8 a 12 mm
- Amplio rango dinámico (WDR) máx. 130 dB
- Sensibilidad a la luz: Color 0,08 lux, B/N 0,008 lux
- Soporte de alimentación PoE (IEEE802.3af)
- LEDs IR integrados hasta 40 m/131 ft distancia
- Apto para exteriores (IP66) y diseño antivandálico (IK10)
- Compatibilidad con el perfil ONVIF S/G/T/M
- Temperatura -55 a 60 °C/-67 a 140 °F



BeyondHumanVision

**MOBOTIX MOVE**

## Especificaciones técnicas

### MOBOTIX MOVE 2MP Vandal Dome Camera

---

## Información sobre el producto

Nombre del producto 2MP Vandal Dome Camera

Código de pedido Mx-VD2A-2-IR

---

## Diseño de hardware

Procesador Ambarella S6L22m (ARM® Cortex®-A53 de cuatro núcleos, 600 MHz)

Memoria  
RAM: 512 MBytes  
FLASH: 256 MBytes

Sensor de imagen 5MP, 1/2,7" CMOS Progresivo OS05A20 (OmniVision)

Píxeles efectivos (utilizados) 1920x1080 (2MP)

---

## Lente

Iluminación mínima  
Color: 0,08 lux  
B/N: 0,008 lux

Características de la lente  
Objetivo Vari-Focal Manual  
Distancia focal: de 2,8 a 12 mm  
Apertura: F1.4 a F2.8  
Campo de visión horizontal: 96,76° (Gran angular), 34,13° (Teleobjetivo)  
Campo de visión vertical: 52,21° (Gran angular), 19,24° (Teleobjetivo)

Mecánica de la lente Ajuste de 3 ejes

---

## Cámara

Día/Noche Filtro de corte IR automático conmutable mecánicamente

Velocidad de obturación  
**Modo manual:**  
WDR: 1/17550 s  
Lineal: 30 fps, 1/37440 s  
**Modo automático:**  
1 a 1/10000 s

---

Frecuencia de imagen (máxima)	<b>WDR encendido:</b> H.265/H.264: 1920x1080@30fps + 720x480@30fps MJPEG: 1080p@30fps <b>WDR apagado:</b> H.265/H.264: 1920x1080@30fps + 720x480@30fps MJPEG: 1080p@30fps
Ganancia automática	Ganancia mín: 3 dB, ganancia máx: 48 dB, tamaño de paso: 3
WDR	Compatibilidad con WDR y HDR Engine de exposición múltiple de hasta 130 dB
Zoom	Óptico: 4,29x, Digital: 10x
Ajustes de imagen	Color, Brillo, Nitidez, Contraste, Balance de blancos, Control de exposición, 2DNR, 3DNR, NR por movimiento, Máscara, Superposición de texto
Modo Corredor	90°, 180°, 270° Rotación

## Códec de vídeo

Compresión/codificación	H.265/H.264/MJPEG
Streaming	Hasta 4 flujos configurables individualmente en H.264/H.265/MJPEG; resolución configurable, frecuencia de imagen, ancho de banda LBR/VBR/CBR en H.265/H.264.

## Funciones de ciberseguridad

Protección por contraseña	Sí (incluido el cambio "forzado" de contraseña durante la configuración inicial)
Filtrado de direcciones IP	Sí (para restringir el acceso no autorizado en función de las direcciones IP)
Control de acceso a la red IEEE 802.1X	Sí (para seguridad de red y autenticación avanzadas)
Autenticación Digest	Sí (para la autenticación segura de usuarios)
Secure Boot	Sí (admite configuración de IP fija y configuración automática de IP DHCP según la dirección MAC individual)
Cifrado AES para la protección de contraseñas	Sí (para garantizar un cifrado seguro para el almacenamiento de contraseñas)

## Especificaciones técnicas

### MOBOTIX MOVE 2MP Vandal Dome Camera

---

HTTPS/SSL (utilizando TLS)	Sí (TLS 1.2 por defecto, TLS 1.0/1.1 opcional seleccionable)
Gestión de usuarios y grupos	Sí (para un control de acceso preciso)
VPN	Sí (para establecer conexiones de red seguras)
Firmware firmado digitalmente	Sí (para evitar la manipulación de archivos de firmware)
Cifrado RSA	Sí (para admitir cifrados más potentes; admitidos: RSA (2048 bits), AES-128, AES-256, SHA-256, SHA-384)

---

## Red

Interfaz	Ethernet 10/100 Mbps
Protocolos admitidos	ARP, PPPoE, IPv4/v6, ICMP, IGMP, QoS, TCP, UDP, DHCP, UPnP, SNMP, SMTP, RTP, RTSP, HTTP, HTTPS, FTP, NTP, DDNS, SMBv2
Conformidad con ONVIF	Perfiles compatibles S/G/T/M
Navegadores compatibles	Todos los navegadores actuales son compatibles.

---

## Integración de sistemas

Análisis de vídeo de base	<ul style="list-style-type: none"><li>▪ Detección de movimiento</li><li>▪ Manipulación</li></ul>
Activadores de eventos	<ul style="list-style-type: none"><li>▪ Analítica</li><li>▪ Detección de fallos de red</li><li>▪ Evento periódico</li><li>▪ Gatillo manual</li></ul>
Acciones	<ul style="list-style-type: none"><li>▪ Grabación de vídeo en el borde de almacenamiento</li><li>▪ Carga de archivos: FTP, red compartida y correo electrónico</li><li>▪ Notificación: HTTP, FTP, correo electrónico</li></ul>

---

## General

Material de la carcasa	Metal
Color de la carcasa	RAL 9003
Requisitos de potencia	PoE IEEE802.3af, clase 0, máx. 7.5 W
Modos PoE admitidos	Modo A o Modo B
Conectores	RJ45
Iluminación IR	850 nm; hasta 40 m/131 ft distancia en función de la reflexión del escena
Almacenamiento en vídeo	La tarjeta Micro SD/SDHC/SDXC admite hasta 1 TB, Admite grabación en NAS, MOBOTIX HUB, MOBOTIX MOVE NVR
Clase de protección medioambiental	IP66/IK10
Temperatura de funcionamiento	-55 a 60 °C/-67 a 140 °F
Temperatura de arranque en frío	-20 °C/-4 °F
Humedad relativa	90 % sin condensación
Condiciones de almacenamiento	-20 a 70 °C/-4 a 158 °F
Homologaciones	CEM: CE/FCC, Seguridad: LVD, Medio ambiente: IP66, IK10
MTBF	95.000 horas
Garantía	5 años
Dimensiones	ø 133,8 x 117,4 mm
Peso	760 g

**AVISO!** Observe el documento [MOBOTIX MOVE Consejos de instalación](#) para garantizar un rendimiento óptimo de las funciones de la cámara.

# Especificaciones DORI

En el contexto de la videovigilancia. "DORI" significa Detección, Observación, Reconocimiento e Identificación y se basa en la norma IEC EN62676-4: 2015. Estos niveles definen los píxeles mínimos que debe tener el rostro de una persona para proporcionar una identificación adecuada, por ejemplo.

- **Detección:** Hasta esta distancia, puede determinar con fiabilidad si hay una persona o un vehículo.
- **Observación:** Hasta esta distancia, se pueden ver detalles característicos de un individuo, como la ropa distintiva.
- **Reconocimiento:** Hasta esta distancia, se puede determinar con un alto grado de certeza si un individuo es el mismo que alguien que se ha visto antes.
- **Identificación:** Hasta esta distancia, se puede determinar la identidad de un individuo más allá de toda duda razonable.

Nivel DORI	Detección		Observación		Reconocimiento		Identificación	
	Ancho	Tele	Ancho	Tele	Ancho	Tele	Ancho	Tele
Mx-VD2A-2-IR	37 m/ 121 pies	101 m/ 331 pies	15 m/ 49 pies	40 m/ 131 pies	7 m/ 23 pies	20 m/ 66 pies	4 m/ 13 pies	10 m/ 33 pies

## Dimensiones

**AVISO!** Descargue la plantilla de perforación de la sección o en el sitio web MOBOTIX: [www.mobotix.com](http://www.mobotix.com)  
> [Asistencia](#) > [Centro de descargas](#) > [Marketing y documentación](#) > [Plantillas de perforación](#).

**ATENCIÓN!** Imprima o copie siempre la plantilla de perforación al 100% del tamaño original.

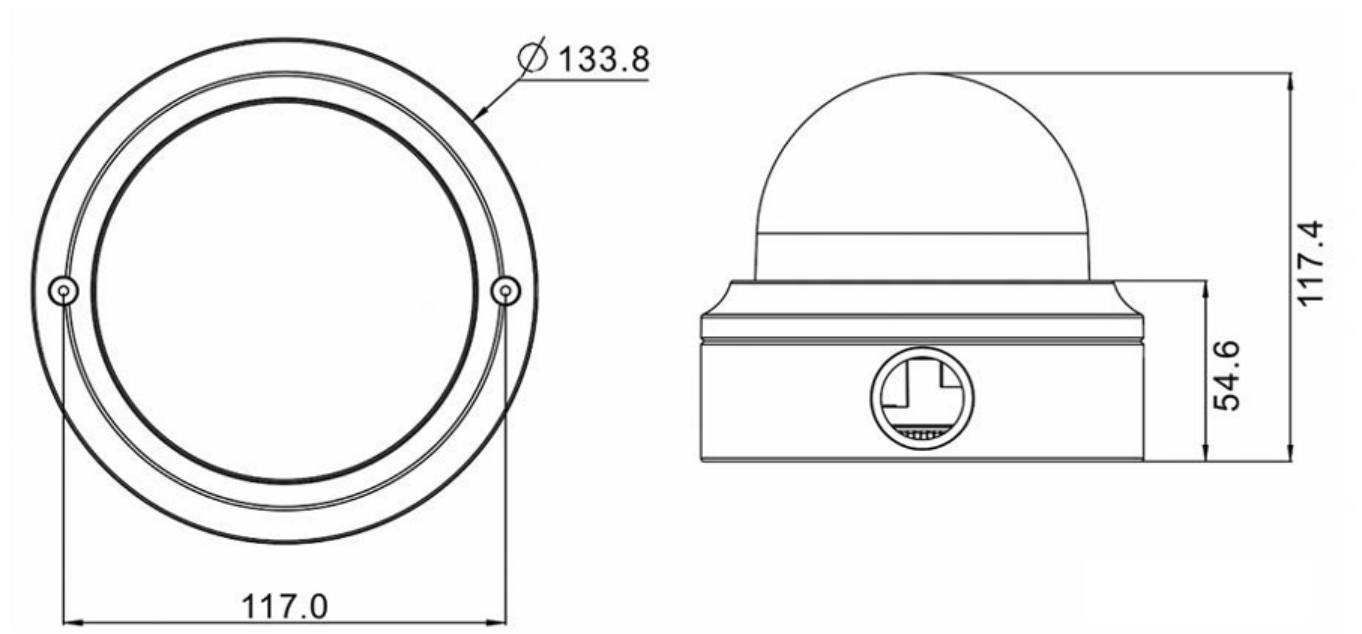




Fig. 1: Mx-VD2A-2-IR: Todas las medidas en mm

## Accesorios para cámaras Vandal Dome

Imagen/ Código de pedido	Descripción	Productos com- patibles	Material/ Color	Peso
 <p data-bbox="237 1102 371 1124">Mx-M-VD-C</p>	Soporte esquinero resis- tente a la intemperie para cámaras MOVE Vandal Dome.	Todas las cáma- ras MOVE Van- dal Dome (VD).  Requiere el uso de Mx-M-VD-W.	Acero SPCC, pin- tado a martillo RAL9003	2,0 kg
 <p data-bbox="237 1751 371 1774">Mx-M-VD-P</p>	Soporte de poste resistente a la intemperie para cáma- ras MOVE Vandal Dome.	Todas las cáma- ras MOVE Van- dal Dome (VD).  Requiere el uso de Mx-M-VD-W.	Acero SECC gal- vanizado, recu- bierto de polvo RAL9003	0,7 kg



**Especificaciones técnicas**  
**MOBOTIX MOVE 2MP Vandal Dome Camera**

Imagen/ Código de pedido	Descripción	Productos com- patibles	Material/ Color	Peso
 <p style="text-align: center;">Mx-M-VD-W</p>	<p>Soporte de pared resistente a la intemperie para cámaras MOVE Vandal Dome (juego de 2 piezas de soporte de pared y tapa colgante).</p>	<p>Todas las cámaras MOVE Vandal Dome (VD). Puede combinarse con Mx-M-VD-C o Mx-M-VD-P.</p>	<p>Soporte de pared: Aleación de aluminio ADC12 fundido a presión, pintado a martillo RAL9003 Tapa colgante: policarbonato RAL9003</p>	<p>1,4 kg</p>
 <p style="text-align: center;">Mx-M-VD-IC</p>	<p>Soporte empotrado en techo para cámaras MOVE Vandal Dome.</p>	<p>Todas las cámaras MOVE Vandal Dome (VD).</p>	<p>Acero SECC galvanizado, recubierto de polvo RAL9003</p>	<p>0,8 kg</p>
 <p style="text-align: center;">Mx-A-VD-DCS</p>	<p>Domo de repuesto transparente para cámaras MOVE Vandal Dome.</p>	<p>Todas las cámaras MOVE Vandal Dome (VD).</p>	<p>Anillo: Fundición inyectada de aleación de aluminio ADC12, con recubrimiento de polvo RAL9003 Cúpula: Policarbonato, transparente</p>	<p>0,21 kg</p>

## Especificaciones técnicas

### MOBOTIX MOVE 2MP Vandal Dome Camera

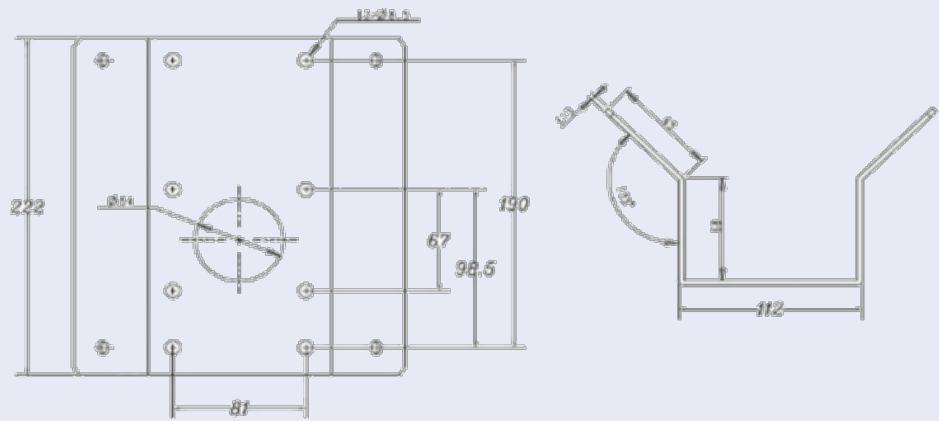
Imagen/ Código de pedido	Descripción	Productos compatibles	Material/ Color	Peso
 Mx-A-VD-DCT	Cúpula tintada de recambio para cámaras MOVE Vandal Dome.	Todas las cámaras MOVE Vandal Dome (VD).	Anillo: Fundición inyectada de aleación de aluminio ADC12, con recubrimiento de polvo RAL9003 Cúpula: Policarbonato, tintado	0,25 kg
 Mx-A-VD-DBC-EC	Domo de repuesto <b>con revestimiento EverClear</b> transparente para cámaras MOVE Vandal Dome.	Todas las cámaras MOVE Vandal Dome (VD).	Anillo: Fundición inyectada de aleación de aluminio ADC12, con recubrimiento de polvo RAL9003 Cúpula: Policarbonato, transparente	0,21 kg
 Mx-A-VD-DBT-EC	Domo de repuesto <b>con revestimiento EverClear</b> tintado para cámaras MOVE Vandal Dome.	Todas las cámaras MOVE Vandal Dome (VD).	Anillo: Fundición inyectada de aleación de aluminio ADC12, con recubrimiento de polvo RAL9003 Cúpula: Policarbonato, tintado	0,25 kg

# Dimensiones

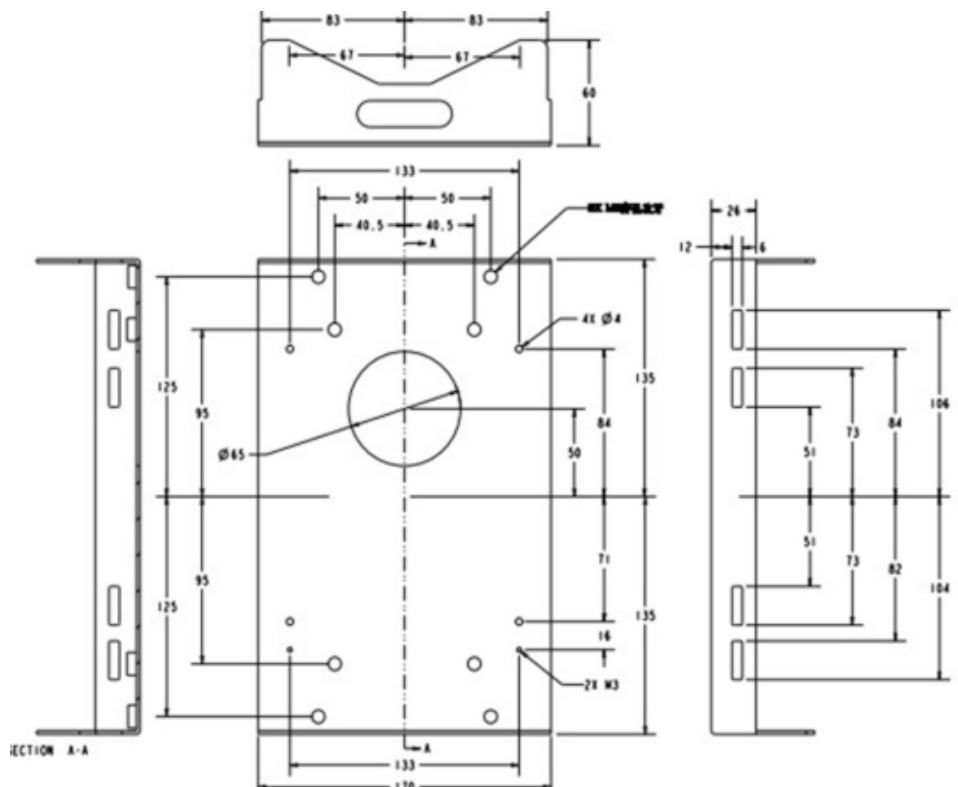
Código de pedido

Dimensiones

Mx-M-VD-C



Mx-M-VD-P



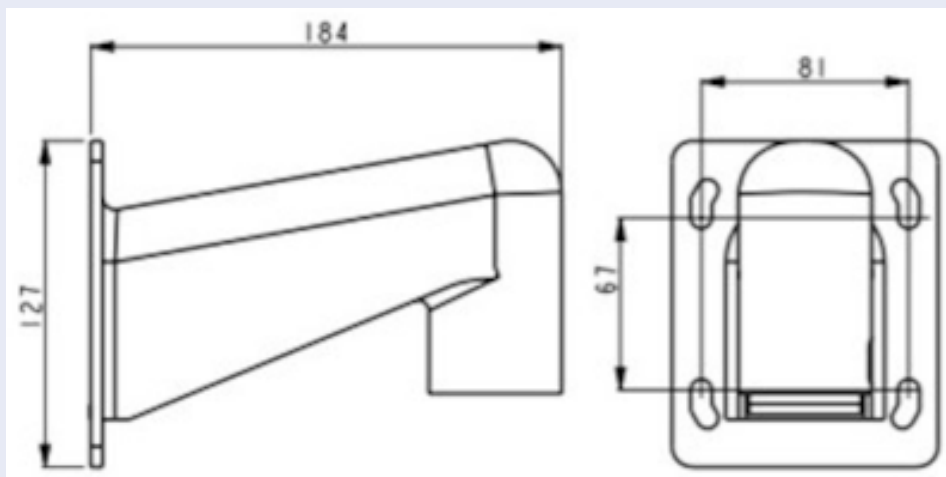
## Especificaciones técnicas

### MOBOTIX MOVE 2MP Vandal Dome Camera

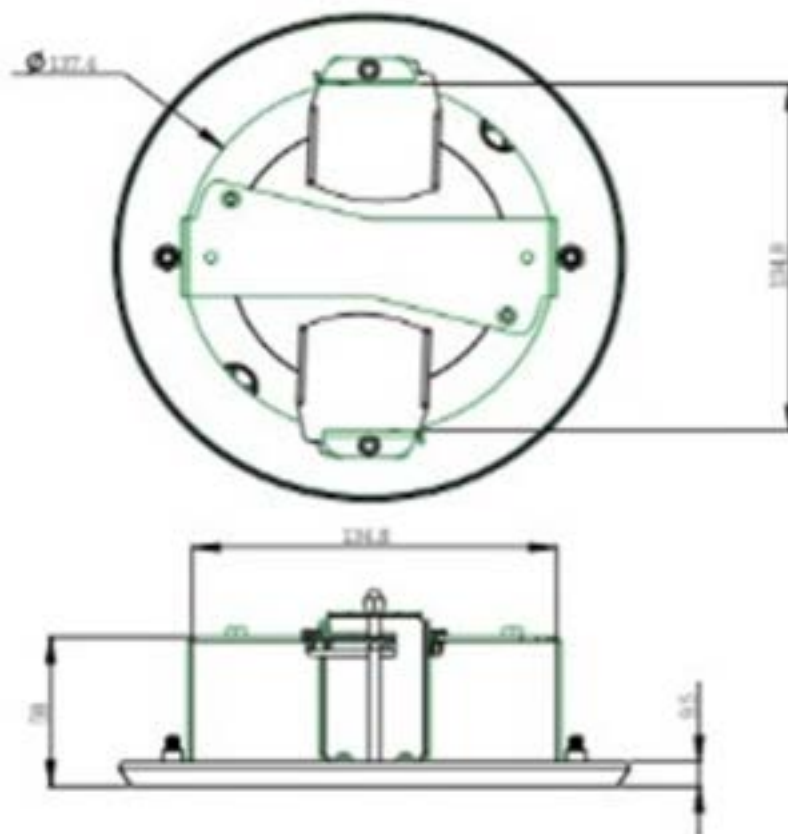
#### Código de pedido

#### Dimensiones

Mx-M-VD-W



Mx-M-VD-IC



## Accesorios para todas las cámaras

Imagen/ Código de pedido	Descripción	Productos com- patibles	Material/ Color	Peso
 <p data-bbox="245 1077 517 1111">MX-NPA-UPOE1A-60W</p>	<p data-bbox="608 528 1011 595">Inyector de alimentación UPoE de 60 W.</p> <p data-bbox="608 618 1011 1357">Inyector de alimentación de red PoE++ de 60 W - Tensión de entrada de CA: de 100 a 240 VCA (de 50 a 60 Hz) - Corriente de entrada de CA: 1,5 A @100-240 VCA - Temperatura ambiente de funcionamiento: -10° a 40°C @60W - -10° a 50°C, humedad 10 a 90% @30W - Conformidad IEEE 802.3bt - Potencia de salida de 60W sobre 4 pares - Soporta aplicaciones 10/100/1000Base-T - Instalación plug-and-play - Protección total OVP, OCP- Soporta aplicaciones 10/100/1000Base-T.</p>	<p data-bbox="1019 528 1214 595">Todas las cámaras.</p>	<p data-bbox="1235 528 1347 640">Carcasa de plástico, negra</p>	<p data-bbox="1401 528 1458 562">0,45 kg</p>
 <p data-bbox="245 1783 517 1816">Mx-A-ETP1A-2601-SET</p>	<p data-bbox="608 1368 1011 1491">Conjunto convertidor de medios Ethernet(PoE+) - Twisted-Pair.</p> <p data-bbox="608 1514 1011 1912">Juego completo compuesto por dos unidades transmisoras/receptoras de dos hilos para establecer una ruta de transmisión Ethernet a través de cables de par trenzado. - Transmisión de Ethernet y alimentación PoE+ a través de línea de dos hilos según</p>	<p data-bbox="1019 1368 1214 1447">Todas las cámaras.</p> <p data-bbox="1019 1469 1214 1592">Requiere Mx-A-ETP1A-2601-POW.</p>	<p data-bbox="1235 1368 1347 1491">Carcasa de plástico, negra</p>	<p data-bbox="1401 1368 1458 1402">0,368 kg</p>

## Especificaciones técnicas

### MOBOTIX MOVE 2MP Vandal Dome Camera

---

<b>Imagen/ Código de pedido</b>	<b>Descripción</b>	<b>Productos com- patibles</b>	<b>Material/ Color</b>	<b>Peso</b>
	<p>IEEE1901. - Conexión sencilla de dispositivos finales Ethernet de 10/100 Mbps - Máx. 95 Mbps ancho de banda de transmisión, alcance de hasta 600 m para sólo datos, 300 m para PoE en función de la calidad del enlace de par trenzado. calidad del enlace de par trenzado - Cifrado de datos de red AES de 128 bits - Fuente de alimentación Transmisor (Tx) y receptor (Rx) de 2 hilos, así como dispositivo final a través de red PoE o fuente de alimentación externa 56VDC / 1,2A (¡no incluida!) - Los dispositivos finales conectados Los dispositivos finales conectados se alimentan a través de un conmutador PoE IEEE802.3af(PoE), IEEE802.3at (PoE+), UPoE hasta 60W (requiere alimentación externa). hasta 60 W (requiere fuente de alimentación externa). - LEDs de estado (datos, alimentación, enlace de datos, PoE) enlace, PoE) - Protección contra sobretensiones integrada (IEC 61000-4-5 4kV (1,2 / 50us), 2kA(8 / 20us)) - Fuente de alimentación: TX: T-Linx o DC12V~57V, RX: Conmutador PoE o DC48V~57V - Temperatura de fun-</p>			

---

Imagen/ Código de pedido	Descripción	Productos com- patibles	Material/ Color	Peso
 <p data-bbox="237 880 523 907">Mx-A-ETP1A-2601-POW</p>	<p data-bbox="608 427 1007 544">Fuente de alimentación tipo enchufe para Mx-A-ETP1A-2601-SET.</p> <p data-bbox="608 568 1007 734">Salida: 57V CC +/-3% / 1,2 A - Entrada: 90-260V AC (47-63Hz) - 68,4 Watt - Temperatura de funcionamiento: 0-40°C/32-122°F</p>	<p data-bbox="1019 427 1214 499">Mx-A-ETP1A-2601-SET</p>	<p data-bbox="1235 427 1347 544">Carcasa de plástico, negra</p>	<p data-bbox="1401 427 1490 454">0,49 kg</p>
 <p data-bbox="245 1279 518 1305">Mx-A-KBD1A-PTZ-JOG</p>	<p data-bbox="608 943 1007 1014">MOBOTIX Teclado USB con Joystick PTZ y Jog-Shuttle.</p> <p data-bbox="608 1039 1007 1982">Panel de control USB para manejar MOBOTIX MxMC 2.6 y superior y MOBOTIX HUB incl. Control de software PTZ y cámaras PTZ motorizadas y dispositivos pan/tilt - Joystick de 3 ejes integrado - Jog shuttle integrado - 38 teclas de control con retroiluminación predefinidas para funciones MxMC o libremente definibles para MOBOTIX HUB - Zumbador de alarma integrado - Adecuado para funcionamiento como dispositivo HID en MOBOTIX VMS con sistemas operativos basados en Windows y MAC a través de USB 2.0 - Adecuado para usuarios diestros y zurdos - Fuente de alimentación: USB, máx. 350 mA - Temperatura de fun-</p>	<p data-bbox="1019 943 1214 1014">Todas las cámaras.</p> <p data-bbox="1019 1039 1214 1249">Requiere un ordenador Windows o macOS con USB 2.0 o superior.</p>	<p data-bbox="1235 943 1347 1059">Carcasa de plástico, negra</p>	<p data-bbox="1401 943 1474 969">1,9 kg</p>

## Especificaciones técnicas

### MOBOTIX MOVE 2MP Vandal Dome Camera

Imagen/ Código de pedido	Descripción	Productos com- patibles	Material/ Color	Peso
	<p>cionamiento: 0°-45°C/32-113 °F.</p> <p>Conmutador de red MOBOTIX para montaje en carril DIN.</p> <p>5x puertos RJ45 con 100 MBit/s (1x uplink, 4x PoE+ con máx. 75 W). Alimentación: 48 V CC, máx. 75 W. Cableado simplificado para estaciones de puerta gracias a la conectividad disponible para protección antirrobo, abrepuertas y MxBus. El MxBus, la protección antirrobo, la puerta y el contacto de la cerradura pueden conectarse a través de hilos separados del cable Ethernet.</p>	Todas las cámaras.	Carcasa de plástico, gris	0,31 kg

MX-SWITCH1



## Lecturas complementarias

[Manuales y documentos de instalación rápida](#)



[Especificaciones técnicas](#)



[MOBOTIX MOVE Consejos de instalación](#)



[MOBOTIX Comunidad](#)



# MOBOTIX

BeyondHumanVision

[ES\\_01/25](#)

MOBOTIX AG • Kaiserstrasse • D-67722 Langmeil • Tel.: +49 6302 9816-103 • [sales@mobotix.com](mailto:sales@mobotix.com) • [www.mobotix.com](http://www.mobotix.com)  
MOBOTIX es una marca comercial de MOBOTIX AG registrada en la Unión Europea, Estados Unidos y otros países. Sujeto a cambios sin previo aviso. MOBOTIX no asume ninguna responsabilidad por errores técnicos o editoriales ni por omisiones contenidas en el presente documento. Todos los derechos reservados. ©MOBOTIX AG 2020