



Technische Spezifikationen

MOBOTIX MOVE 4K (8MP) Vandal Fixed Dome Analytics Camera

Die MOBOTIX MOVE 4K (8MP) Vandal Fixed Dome Analytics Camera erweitert das bestehende Angebot der MOVE IP-Kameraserie um eine leistungsstarke Kamera mit 4K (8MP) Auflösung und DNN (Deep Neural Network) Videoanalysefunktionen. Die Kamera verfügt über einen schnellen und zuverlässigen Autofokus und passt sich an verschiedene Innen- und Außenszenen an. Das integrierte MOBOTIX MxMessageSystem ermöglicht die direkte Kommunikation und Interaktion mit MOBOTIX IoT-Kameras über das IP-Netzwerk. Die MOBOTIX EverClear superhydrophile und selbstreinigende Nanobeschichtung der Kuppel sorgt für beste Bildqualität auch bei Regen und reduziert Reinigungsaufwand und Betriebskosten.

- EverClear Beschichtung von Kuppel
- Motorisiertes Varifokus-Objektiv 93,6 bis 11 mm, F1.5 bis F2.0 mit Zoom und Autofokus auf Knopfdruck
- Breiter Dynamikbereich (WDR) max. 130 dB
- MOBOTIX MxMessageSystem Kommunikationssystem
- Integrierte DNN-basierte Videoanalyse mit Objektklassifizierung/-filterung
- Integrierte IR-LEDs bis zu 40 m/131 ft Entfernung
- ONVIF-Profil S/G/T/M
- Dreifache Spannungsversorgung (IEEE802.3af/AC24V/DC12V)
- Temperaturbereich -55 bis 60 °C/-67 bis 140 °F mit Heizung
- IP66 und IK10
- Schnellanschluss-Montage



BeyondHumanVision

MOBOTIX MOVE

Technische Spezifikationen

MOBOTIX MOVE 4K (8MP) Vandal Fixed Dome Analytics Camera

Hochwertige DNN Edge-Videoanalyse

Zählen	Eindringen	Entfernte Objekte	Sabotage	Gesichtserkennung
				
Verlassene Objekte	Angehaltenes Fahrzeug	Falsche Richtung	Aufenthalt	ALPR
				

Die neueste Computer-Vision-Technologie macht die DNN-beschleunigte Videoverarbeitungs-Engine an der Kante effizient. Diese integrierte Engine bietet hohe Genauigkeit, und 10 (DNN-basierte) Videoanalysefunktionen, einschließlich ALPR und Gesichtserkennung. Außerdem ermöglicht sie die gleichzeitige Erkennung mehrerer Objekte.

MOBOTIX EverClear Nano-Beschichtung

Die neue, bahnbrechende MOBOTIX EverClear Beschichtung nutzt eine spezielle Nanotechnologie, die Wassertropfen sofort beim Aufprall in einen hauchdünnen Wasserfilm verwandelt. Dies gewährleistet höchste Bildqualität bei Regen und schwierigen Umgebungsbedingungen und senkt die Wartungskosten durch den "Selbstreinigungseffekt".



Informationen zum Produkt

Produktname	4K (8MP) Vandal Fixed Dome Analytics Camera
Bestellcode	Mx-VD1A-8-IR-VA

Hardware-Design

Prozessor	Ambarella CV22 (Quad-Core ARM® Cortex®-A53, 1 GHz)
Speicher	RAM: 512 MBytes FLASH: 256 MBytes
Bildsensor	4K (8MP) 1/1,8" Progressive CMOS IMX334 (SONY STARVIS)
Effektive (verwendete) Pixel	3864x2180 (4K/8MP)

Objektiv

Minimale Beleuchtungsstärke	Farbe: 0,04 Lux S/W: 0,002 Lux
Objektivmerkmale	Motorisiertes Objektiv: Zoom, Fokus, P-IRIS Brennweite: 3,6 bis 11 mm Blende: F1.5 bis F2.0 Horizontales Sichtfeld: 115,0° (Weitwinkel), 47,5° (Tele) Vertikales Sichtfeld: 61,2° (Weitwinkel), 27,0° (Tele)
Objektivmechanik	3-Achsen-Einstellung
Kuppel-Beschichtung	Die superhydrophile MOBOTIX EverClear Nanobeschichtung verwandelt Wassertropfen beim Aufprall in einen hauchdünnen Wasserfilm. Die Beschichtung sorgt für beste Bildqualität bei Regen und schwierigen äußeren Bedingungen und reduziert Reflexionen und Rauschen bei schlechten Lichtverhältnissen. EverClear ist schmutzabweisend und erhöht die Stabilität sowie die Kratzfestigkeit der Kuppel, was den Wartungsaufwand weiter reduziert. Die Beschichtung hält bis zu 3 Jahre, abhängig von den Umgebungsbedingungen und der Reinigungsbehandlung.

Kamera

Tag/Nacht	Automatisch mechanisch schaltbarer IR-Sperrfilter
Verschlusszeit	Manueller Modus: WDR: bis zu 1/67500 s Linear: bis zu 1/13500 s Automatischer Modus:

Technische Spezifikationen

MOBOTIX MOVE 4K (8MP) Vandal Fixed Dome Analytics Camera

	Bis zu 1/10000 s
Bildfrequenz (maximal)	H.265/H.264: 3864x2180@30 fps + 1920x1080@30 fps MJPEG: 1080p@30 fps
Auto Gain	Min. Verstärkung: 3 dB, max. Verstärkung: 48 dB, Schrittweite: 3
WDR	Bis zu 130 dB Multi Exposure WDR & HDR Engine Unterstützung
EIS (Elektronischer Bildstabilisator)	Nein
Zoom	Optisch: 3.1x, Digital: 10x
Bildeinstellungen	Farbe, Helligkeit, Schärfe, Kontrast, Weißabgleich, Belichtungssteuerung, 2DNR, 3DNR, NR by Motion, Maskierung, Textüberlagerung
Korridor-Modus	90°, 180°, 270° Drehung

Video-Codec

Komprimierung/Encodierung	H.265/H.264/MJPEG
Streaming	Bis zu 4 individuell konfigurierbare Streams in H.264/H.265/MJPEG; Konfigurierbare Auflösung, Bildrate, Bandbreite LBR/VBR/CBR in H.265/H.264.

Audio-Codec

Komprimierung/Encodierung	G.711/G.726/AAC/LPCM
Streaming	2-Wege, bidirektional
Audio-Eingang	Leitungseingang: Max 6.2 Vpp Signal In, Eingangsimpedanz: 33 kΩ
Audio-Ausgang	Line Out: 1 Vrms Signal Out, Ausgangswiderstand: 200 Ω

Merkmale der Cybersicherheit

Passwortschutz	Ja (einschließlich "erzwungener" Passwortänderung bei der Ersteinrichtung)
Filterung von IP-Adressen	Ja (zur Einschränkung des unbefugten Zugriffs auf der Grundlage von IP-Adressen)

Technische Spezifikationen

MOBOTIX MOVE 4K (8MP) Vandal Fixed Dome Analytics Camera

IEEE 802.1X Netzwerkzugangskontrolle	Ja (für erweiterte Netzwerksicherheit und Authentifizierung)
Digest-Authentifizierung	Ja (für sichere Benutzerauthentifizierung)
Secure Boot	Ja (Unterstützung von festen IP-Einstellungen und automatischer DHCP-IP-Konfiguration entsprechend der individuellen MAC-Adresse)
AES-Verschlüsselung für Passwortschutz	Ja (um eine starke Verschlüsselung für die Passwortspeicherung zu gewährleisten)
HTTPS/SSL (unter Verwendung von TLS)	Ja (TLS 1.2 Standard, TLS 1.0/1.1 optional wählbar)
Benutzer- und Gruppenverwaltung	Ja (für fein abgestufte Zugriffskontrolle)
VPN	Ja (zum Aufbau sicherer Netzwerkverbindungen)
Digital signierte Firmware	Ja (um Manipulationen an der Firmware-Datei zu verhindern)
RSA-Verschlüsselung	Ja (zur Unterstützung stärkerer Chiffren; unterstützt: RSA (2048 Bit), AES-128, AES-256, SHA-256, SHA-384)

Netzwerk

Schnittstelle	10/100 Mbit/s Ethernet
Unterstützte Protokolle	ARP, PPPoE, IPv4/v6, ICMP, IGMP, QoS, TCP, UDP, DHCP, UPnP, SNMP, SMTP, RTP, RTSP, HTTP, HTTPS, FTP, NTP, DDNS, SMBv2
ONVIF-Konformität	Unterstützt Profile S/G/T/M
Unterstützte Browser	Alle gängigen Browser werden unterstützt.

Systemintegration

Basis-Videoanalyse	<ul style="list-style-type: none">▪ Bewegungserkennung▪ Audio-Erkennung
Verbesserte DNN-basierte Videoanalyse	<ul style="list-style-type: none">▪ Verlassene Objekte▪ Eindringen (Objektklassifizierung/-filterung für Personen, Fahrzeuge usw.)▪ Sabotage

- Falsche Richtung
- Aufenthalt (Objektklassifizierung/Filterung nach Personen, Fahrzeugen usw.)
- Objektzählung (Objektklassifizierung/Filterung nach Personen, Fahrzeugen usw.)
- Entfernung von Objekten
- Angehaltenes Fahrzeug (Objektklassifizierung/Filterung)

2 Analysefunktionen können gleichzeitig aktiviert werden

Verbesserte DNN-basierte Videoanalyse

- Gesichtserkennung (inkl. Schätzung von Geschlecht und Alter)
- Nummernschilderkennung - unterstützte Länder:
Armenien, Aserbaidschan, Belgien, Bosnien und Herzegowina, Bulgarien, Dänemark, Deutschland, Estland, Finnland, Frankreich, Georgien, Griechenland, Irland, Israel, Italien, Japan, Kasachstan, Kirgisistan, Kroatien, Lettland, Litauen, Luxemburg, Moldawien, Monaco, Montenegro, Niederlande, Nordmazedonien, Norwegen, Österreich, Polen, Portugal, Rumänien, Russland, Schweden, Schweiz, Serbien, Slowakei, Slowenien, Spanien, Taiwan, Tschechische Republik, Türkei, Ukraine, Ungarn, Vereinigtes Königreich, Usbekistan, Vietnam, Weißrussland, Zypern

Ereignisauslöser

- Externer Eingang
- Analytik
- Erkennung von Netzausfällen
- Regelmäßiges Ereignis
- Manueller Auslöser
- MxMessageSystem Nachrichten

Ereignis-Aktionen

- Externe Ausgangsaktivierung
- Video- und Audioaufzeichnung auf Edge-Storage
- Hochladen von Dateien: FTP, Netzwerkfreigabe und E-Mail
- Benachrichtigung: HTTP, FTP, E-Mail
- MxMessageSystem Nachrichten

Allgemein

Gehäusematerialien	Metallgehäuse
Gehäusefarbe	RAL 9003
Einstellung des Kameramoduls	3-Achsen-Gimbal (Schwenken/Neigen/Drehen)
Gerät Farbe	Gehäuse aus Metall: RAL 9003 Logo-Farbe: Pantone 286C und Pantone Gray 6 Cu
Spannungsversorgung	PoE IEEE802.3af, Klasse 0, max. 11,67 W DC12V, max. 12,14 W AC24V, max. 11,99 W, max. 20,02 VA Zero-Down-Time-Schaltung der Stromquelle
Unterstützte PoE-Modi	Modus A oder Modus B
Anschlüsse	RJ45, Alarমেingang x2, Alarmausgang x1, Klemmenleiste für Audioeingang und Audioausgang, DC12V/AC24V Klemmenleiste, CVBS-Anschluss COAX (75 Ohm) (CVBS-Ausgang verfügbar mit max. 2 aktivierte Ströme, erfordert optionalen Adapter 2-poliges COAX-Kabel)
IR-Beleuchtung	850 nm; bis zu 40 m/131 ft Entfernung je nach Reflexion der Szene
Video-Speicherung	Micro SD/SDHC/SDXC-Karten unterstützen bis zu 1 TB, Unterstützung für Aufnahmen auf NAS, MOBOTIX HUB, MOBOTIX MOVE NVR
Schutzklasse	IP66 und IK10
Betriebstemperatur	-55 bis 60 °C/-67 bis 140 °F mit Heizung
Kaltstarttemperatur	-30 °C/-22 °F
Relative Luftfeuchtigkeit	90 % nicht kondensierend
Lagerungsbedingungen	-20 bis 70 °C/-4 bis 158 °F
Zulassungen	EMC: CE, FCC, BIS Sicherheit: LVD Umgebungsbedingungen: IP66, IK10
MTBF	95.000 Stunden

Technische Spezifikationen

MOBOTIX MOVE 4K (8MP) Vandal Fixed Dome Analytics Camera

Garantie	5 Jahre
Abmessungen	ø 133,8 x 117,4 mm
Gewicht	760 g

HINWEIS! Beachten Sie das Dokument [MOBOTIX MOVE Installationshinweise](#), um eine optimale Nutzung der Kamerafunktionen zu gewährleisten.

Alarমেিংänge/-ausgänge Strom und Spannung

Alarm ein

3,3 V mit 10 kΩ Pull-up, 50 mA

Alarm aus

350 V DC/AC, 130 mA

DORI-Spezifikationen

Im Zusammenhang mit der Videoüberwachung steht "DORI" für Detection, Observation, Recognition und Identification (Erkennung, Beobachtung, Wiedererkennung und Identifizierung) und basiert auf der IEC EN62676-4: 2015. Diese Stufen definieren die Mindestpixel, die ein Gesicht einer Person haben muss, um beispielsweise eine korrekte Identifizierung zu ermöglichen.

- **Erkennung:** Bis zu dieser Entfernung können Sie zuverlässig feststellen, ob eine Person oder ein Fahrzeug anwesend ist.
- **Beobachtung:** Bis zu dieser Entfernung können Sie charakteristische Details einer Person erkennen, wie z. B. eine bestimmte Kleidung.
- **Wiedererkennung:** Bis zu dieser Entfernung können Sie mit hoher Sicherheit feststellen, ob eine Person mit einer zuvor gesehenen identisch ist.
- **Identifizierung:** Bis zu dieser Entfernung können Sie die Identität einer Person zweifelsfrei feststellen.

DORI-Klassifikation	Erkennung		Beobachtung		Wiedererkennung		Identifizierung	
	Breit	Tele	Breit	Tele	Breit	Tele	Breit	Tele
Kamera								
Mx-VD1A-8-IR-VA	77 m/ 253 ft	183 m/ 600 ft	30 m/ 98 ft	73 m/ 240 ft	15 m/ 49 ft	37 m/ 121 ft	8 m/ 26 ft	18 m/ 59 ft

Abmessungen

HINWEIS! Laden Sie die Bohrvorlage aus dem Abschnitt oder von der Website MOBOTIX herunter:
www.mobotix.com > Support > Download Center > Marketing & Dokumentation > Bohrschablonen.

VORSICHT! Drucken oder kopieren Sie die Bohrschablone immer in 100% der Originalgröße!

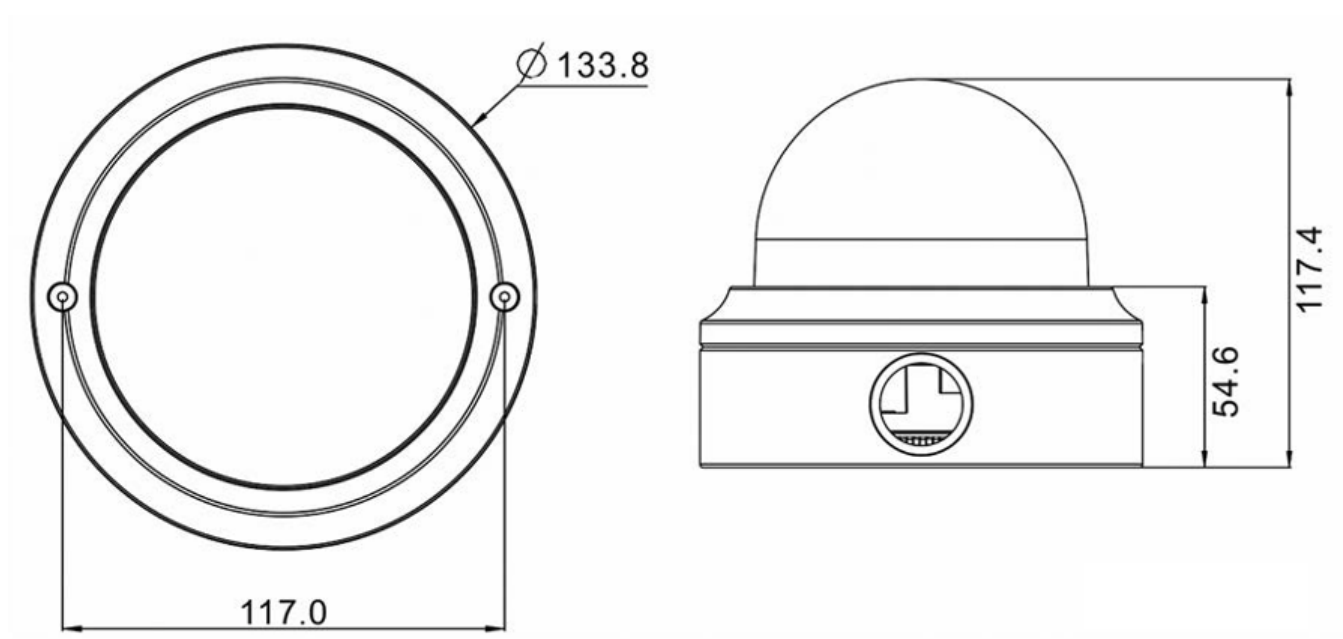




Abb. 1: Mx-VD1A-8-IR-VA: Alle Maße in mm

Zubehör für Vandal Dome-Kameras

Bild/ Bestellnummer	Beschreibung	Kompatible Produkte	Material/ Farbe	Gewicht
 Mx-M-VD-C	Wetterfeste Eckhalterung für MOVE Vandal Dome-Kameras.	Alle MOVE Vandal Dome-Kameras (VD). Erfordert die Verwendung von Mx-M-VD-W.	SPCC-Stahl, hamerschlaglackiert RAL9003	2,0 kg
 Mx-M-VD-P	Wetterfeste Masthalterung für MOVE Vandal Dome-Kameras.	Alle MOVE Vandal Dome-Kameras (VD). Erfordert die Verwendung von Mx-M-VD-W.	Galvanisch verzinkter SECC-Stahl, pulverbeschichtet RAL9003	0,7 kg

Technische Spezifikationen

MOBOTIX MOVE 4K (8MP) Vandal Fixed Dome Analytics Camera

Bild/ Bestellnummer	Beschreibung	Kompatible Produkte	Material/ Farbe	Gewicht
	Wetterfeste Wandhalterung für MOVE Vandal Dome-Kameras (2-teiliges Set aus Wandhalterung und Pendelkappe).	Alle MOVE Vandal Dome-Kameras (VD). Kann mit Mx-M-VD-C oder Mx-M-VD-P kombiniert werden.	Wandhalterung: Druckguss-Aluminiumlegierung ADC12, hammerschlaglackiert RAL9003 Kamerahaube: Polycarbonat RAL9003	1,4 kg
Mx-M-VD-W				
	Innen-Deckenhalterung für MOVE Vandal Dome-Kameras.	Alle MOVE Vandal Dome-Kameras (VD).	Galvanisch verzinkter SECC-Stahl, pulverbeschichtet RAL9003	0,8 kg
Mx-M-VD-IC				
	Klare Ersatzkuppel für MOVE Vandal Dome-Kameras.	Alle MOVE Vandal Dome-Kameras (VD).	Ring: Aluminium-Druckgusslegierung ADC12, pulverbeschichtet RAL9003 Kuppel: Polycarbonat, klar	0,21 kg
Mx-A-VD-DCS				

MOBOTIX MOVE 4K (8MP) Vandal Fixed Dome Analytics Camera

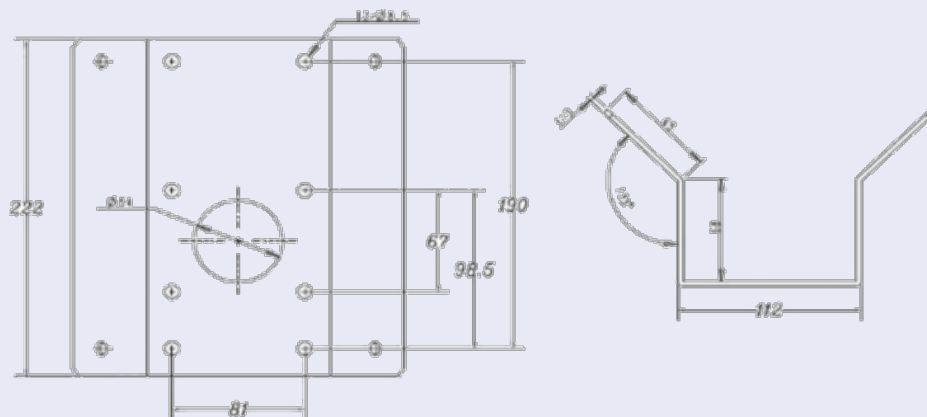
Bild/ Bestellnummer	Beschreibung	Kompatible Produkte	Material/ Farbe	Gewicht
	Getönte Ersatzkuppel für MOVE Vandal Dome-Kameras.	Alle MOVE Vandal Dome-Kameras (VD).	Ring: Aluminium-Druckgusslegierung ADC12, pulverbeschichtet RAL9003 Kuppel: Polycarbonat, gefärbt	0,25 kg
Mx-A-VD-DCT				
	Klare EverClear-beschichtete Ersatzkuppel für MOVE Vandal Dome-Kameras.	Alle MOVE Vandal Dome-Kameras (VD).	Ring: Aluminium-Druckgusslegierung ADC12, pulverbeschichtet RAL9003 Kuppel: Polycarbonat, klar	0,21 kg
Mx-A-VD-DBC-EC				
	Getönte EverClear-beschichtete Ersatzkuppel für MOVE Vandal Dome-Kameras.	Alle MOVE Vandal Dome-Kameras (VD).	Ring: Aluminium-Druckgusslegierung ADC12, pulverbeschichtet RAL9003 Kuppel: Polycarbonat, gefärbt	0,25 kg
Mx-A-VD-DBT-EC				

Abmessungen

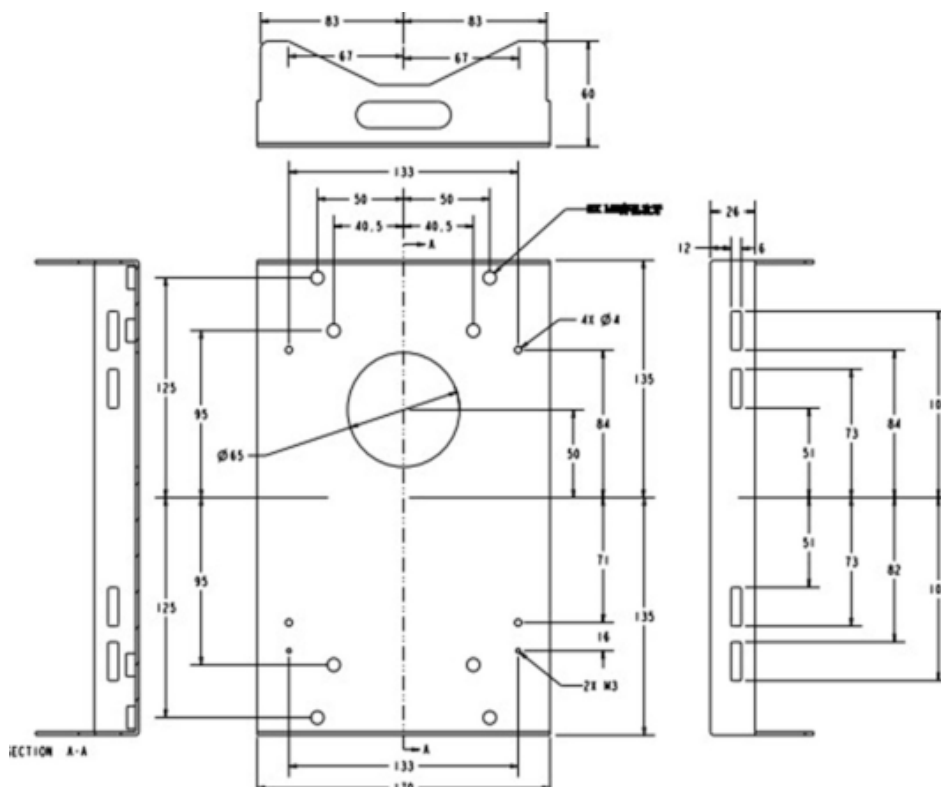
Bestellnummer

Abmessungen

Mx-M-VD-C



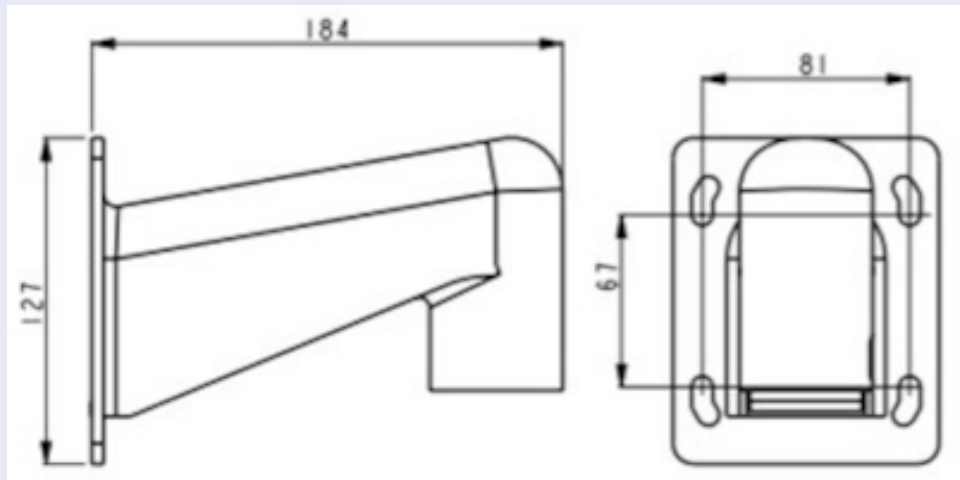
Mx-M-VD-P



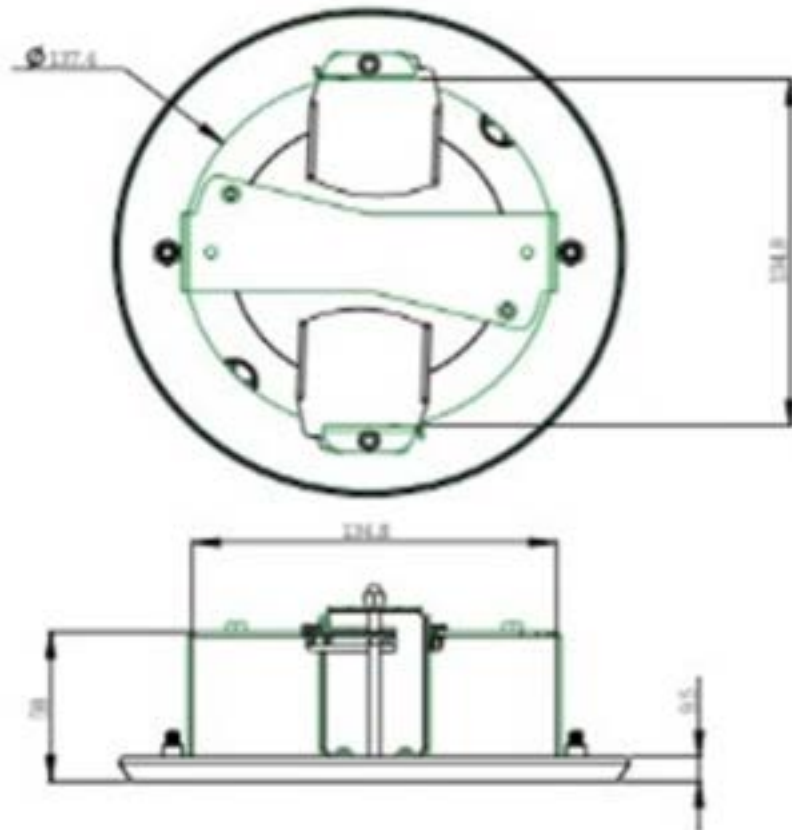
Bestellnummer

Abmessungen

Mx-M-VD-W



Mx-M-VD-IC



Zubehör für alle Kameras

Bild/ Bestellnummer	Beschreibung	Kompatible Produkte	Material/ Farbe	Gewicht
 <p data-bbox="156 1070 427 1097">MX-NPA-UPOE1A-60W</p>	<p data-bbox="507 510 887 1424">UPoE-Power-Injektor 60W. PoE++ 60W Network Power Injector - AC-Eingangsspannung: 100 bis 240 VAC (50 bis 60Hz) - AC-Eingangstrom: 1,5A @100-240 VAC - Betriebsumgebungstemperatur: -10° bis 40°C @60W - -10° bis 50°C, Luftfeuchtigkeit 10 bis 90% @30W - IEEE 802.3bt-Beschwerde - Ausgangsleistung von 60W über 4 Paare - Unterstützt 10/100/1000Base-T-Anwendungen - Plug-and-play-Installation - Voller Schutz OVP, OCP- Unterstützt 10/100/1000Base-T-Anwendungen.</p>	<p data-bbox="914 510 1050 589">Alle Kameras.</p>	<p data-bbox="1074 510 1182 589">Kunststoffgehäuse, schwarz</p>	<p data-bbox="1329 510 1430 544">0,45 kg</p>
 <p data-bbox="156 1872 427 1899">Mx-A-ETP1A-2601-SET</p>	<p data-bbox="507 1451 887 1948">Medienkonverter-Set Ethernet (PoE+) - Twisted-Pair. Komplettsatz bestehend aus zwei Zweidraht-Sende-/Empfangsgeräten zum Aufbau einer Ethernet-Übertragungsstrecke über Twisted-Pair-Kabel. - Übertragung von Ethernet und PoE+-Stromversorgung über Zweidrahtleitung nach IEEE1901. -</p>	<p data-bbox="914 1451 1050 1720">Alle Kameras. Erfordert Mx-A-ETP1A-2601-POW.</p>	<p data-bbox="1074 1451 1182 1529">Kunststoffgehäuse, schwarz</p>	<p data-bbox="1329 1451 1430 1485">0,368 kg</p>

MOBOTIX MOVE 4K (8MP) Vandal Fixed Dome Analytics Camera

Bild/ Bestellnummer	Beschreibung	Kompatible Produkte	Material/ Farbe	Gewicht
	<p>Einfacher Anschluss von 10/100 Mbps Ethernet-Endgeräten - Max. 95 Mbit/s Übertragungsbandbreite, Reichweite bis zu 600 m/656 yd für reine Daten, 300 m/328 yd für PoE je nach Qualität der Twisted-Pair-Verbindung - 128-Bit-AES-Netzwerkdatenverschlüsselung - Stromversorgung 2-Draht Sender (Tx) und Empfänger (Rx) sowie Endgerät über PoE+ Netzwerk Switch oder externes Netzteil 56VDC / 1.2A (nicht im Lieferumfang enthalten!) - Angeschlossene Endgeräte Endgeräte werden über PoE-Switch IEEE802.3af(PoE), IEEE802.3at (PoE+), UPoE bis zu bis zu 60W (benötigt ext. Netzteil) versorgt. - Status-LEDs (Daten, Stromversorgung, Daten Link, PoE) - Integrierter Überspannungsschutz (IEC 61000-4-5 4kV(1,2 / 50us), 2kA (8 / 20us)) - Spannungsversorgung: TX: T-Linx oder DC12V~57V, RX: PoE-Schalter oder DC48V~57V - Betriebstemperatur: -20 bis 60°C - Abmessungen: 80,4(L) x 61,6(B) x 24(H)mm - Gewicht: RX/TX: 102g - Garantie: 2 Jahre</p>			

Technische Spezifikationen

MOBOTIX MOVE 4K (8MP) Vandal Fixed Dome Analytics Camera

Bild/ Bestellnummer	Beschreibung	Kompatible Produkte	Material/ Farbe	Gewicht
 <p data-bbox="150 813 435 842">Mx-A-ETP1A-2601-POW</p>	<p data-bbox="507 360 815 434">Steckernetzteil für Mx-A-ETP1A-2601-SET.</p> <p data-bbox="507 456 895 629">Ausgang: 57V DC +/-3% / 1,2 A - Eingang: 90-260V AC (47-63Hz) - 68,4 Watt - Betriebstemperatur: 0-40°C/32-122°F</p>	<p data-bbox="911 360 1050 483">Mx-A-ETP1A-2601-SET</p>	<p data-bbox="1070 360 1182 434">Kunststoffgehäuse, schwarz</p>	<p data-bbox="1331 360 1430 389">0,49 kg</p>
 <p data-bbox="156 1211 427 1240">Mx-A-KBD1A-PTZ-JOG</p>	<p data-bbox="507 875 852 949">MOBOTIX USB-Tastatur mit PTZ-Joystick & Jog-Shuttle.</p> <p data-bbox="507 972 895 1966">USB-Bedienfeld zur Bedienung von MOBOTIX MxMC 2.6 und höher sowie MOBOTIX HUB inkl. Steuerung von Software-PTZ- und motorisierten PTZ-Kameras und Schwenk-Neige-Geräten - Integrierter 3-Achsen-Joystick - Integriertes Jog-Shuttle - 38 Steuertasten mit Hintergrundbeleuchtung für MxMC-Funktionen vordefiniert bzw. für MOBOTIX HUB frei definierbar - Integrierter Alarmsummer - Geeignet für den Betrieb als HID-Gerät an MOBOTIX VMS mit Windows- und MAC-basierten Betriebssystemen über USB 2.0 - Für Rechts- und Linkshänder geeignet - Stromversorgung: USB, max. 350 mA - Betriebstemperatur: 0°-45°C/32-113 °F.</p>	<p data-bbox="911 875 1050 949">Alle Kameras.</p> <p data-bbox="911 972 1050 1323">Erfordert einen Windows- oder macOS-Computer mit USB 2.0 oder besser.</p>	<p data-bbox="1070 875 1182 949">Kunststoffgehäuse, schwarz</p>	<p data-bbox="1331 875 1430 904">1,9 kg</p>

Bild/ Bestellnummer	Beschreibung	Kompatible Produkte	Material/ Farbe	Gewicht
 A white, rack-mountable network switch with a DIN rail. It features a top cover with a blue label and a front panel with green RJ45 ports. The switch is shown from a three-quarter perspective.	<p>MOBOTIX Netzwerk-Switch für die Montage auf DIN-Schiene (Hutschiene).</p> <p>5x RJ45 Port mit 100 MBit/s (1x Uplink, 4x PoE+ mit max. 75 W). Versorgung: 48 V DC, max. 75 W. Vereinfachte Verkabelung für Türstationen durch Anschlussmöglichkeiten für Diebstahlschutz, Türöffner und MxBus. MxBus, Diebstahlschutz, Tür- und Schlosskontakt können über separate Adern des Ethernet-Kabels angeschlossen werden.</p>	Alle Kame- ras.	Kunststoffgehäuse, grau	0,31 kg

MX-SWITCH1

Weitere Informationen

[Handbücher und Schnellinstallationsunterlagen](#)



[Videoanalyse-Handbuch](#)



[Technische Daten](#)



[MOBOTIX MOVE Hinweise zur Installation](#)



[MOBOTIX Gemeinschaft](#)



MOBOTIX

BeyondHumanVision

[DE_01.25](#)

MOBOTIX AG • Kaiserstrasse • D-67722 Langmeil • Tel.: +49 6302 9816-103 • sales@mobotix.com • www.mobotix.com

MOBOTIX ist eine Marke der MOBOTIX AG, die in der Europäischen Union, in den USA und in anderen Ländern eingetragen ist. Änderungen vorbehalten. MOBOTIX übernimmt keine Haftung für technische oder redaktionelle Fehler oder Auslassungen in diesem Dokument. Alle Rechte vorbehalten. © MOBOTIX AG 2020