



# Technische Spezifikationen

## MOBOTIX MOVE 5MP Vandal Bullet Analytics Camera

Leistungsstarke Kamera mit 5MP Auflösung und integrierten DNN-basierten Videoanalysefunktionen, perfekt für die täglichen Sicherheits- und Überwachungsanforderungen. Die Kamera verfügt über einen schnellen und zuverlässigen Autofokus und passt sich an verschiedene Innen- und Außenszenen an. Die MOBOTIX EverClear superhydrophile und selbstreinigende Nanobeschichtung der Frontglas sorgt für beste Bildqualität auch bei Regen und reduziert Reinigungsaufwand und Betriebskosten.

- EverClear Beschichtung von Frontglas
- Motorisiertes Varifokus-Objektiv 2,7 bis 12 mm, F1.6 bis F2, mit Zoom und Autofokus auf Knopfdruck
- Breiter Dynamikbereich (WDR) max. 130 dB
- MOBOTIX MxMessageSystem Kommunikationssystem
- Integrierte DNN-basierte Videoanalyse mit Objektklassifizierung/-filterung
- Integrierte IR-LEDs bis zu 50 m/164 ft Entfernung
- ONVIF-Profil S/G/T/M
- Dreifache Spannungsversorgung (IEEE802.3af/AC24V/DC12V)
- Temperaturbereich -55 bis 60 °C/-67 bis 140 °F mit Heizung
- IP66/IP67 und IK10



BeyondHumanVision

MOBOTIX MOVE

## Technische Spezifikationen

### MOBOTIX MOVE 5MP Vandal Bullet Analytics Camera

#### Hochwertige DNN Edge-Videoanalyse

Zählen	Eindringen	Entfernte Objekte	Sabotage
			
Verlassene Objekte	Angehaltenes Fahrzeug	Falsche Richtung	Aufenthalt
			

Die neueste Computer-Vision-Technologie macht die DNN-beschleunigte Videoverarbeitungs-Engine effizient für Edge-Processing. Diese integrierte Engine bietet hohe Genauigkeit, und 8 Videoanalysefunktionen. Außerdem ermöglicht sie die gleichzeitige Erkennung mehrerer Objekte.

#### MOBOTIX EverClear Nano-Beschichtung

Die neue, bahnbrechende MOBOTIX EverClear Beschichtung nutzt eine spezielle Nanotechnologie, die Wassertropfen sofort beim Aufprall in einen hauchdünnen Wasserfilm verwandelt. Dies gewährleistet höchste Bildqualität bei Regen und schwierigen Umgebungsbedingungen und senkt die Wartungskosten durch den "Selbstreinigungseffekt".



## Informationen zum Produkt

Produktname	5MP Vandal Bullet Analytics Camera
Bestellcode	Mx-VB2A-5-IR-VA

## Hardware-Design

Prozessor	Ambarella S6L55m (Quad-Core ARM® Cortex®-A53, 1 GHz)
Speicher	RAM: 512 MBytes FLASH: 256 MBytes

Bildsensor	5MP, 1/2,7" Progressive CMOS OS05A20 (OmniVision)
Effektive (verwendete) Pixel	2688x1944 (5MP)

---

## Objektiv

Minimale Beleuchtungsstärke	Farbe: 0,08 Lux S/W: 0,008 Lux
-----------------------------	-----------------------------------

Objektivmerkmale	Motorisiertes Objektiv: Zoom, Fokus, P-IRIS Brennweite: 2,7 bis 12 mm Blende: F1.6 bis F2.9 Horizontales Sichtfeld: 102,1° (Weitwinkel), 31,5° (Tele) Vertikales Sichtfeld: 70,3° (Weitwinkel), 22,7° (Tele)
------------------	--

Frontscheiben-Beschichtung	Die superhydrophile MOBOTIX EverClear Nanobeschichtung verwandelt Wassertropfen beim Aufprall in einen hauchdünnen Wasserfilm. Die Beschichtung sorgt für beste Bildqualität bei Regen und schwierigen äußeren Bedingungen und reduziert Reflexionen und Rauschen bei schlechten Lichtverhältnissen. EverClear ist schmutzabweisend und erhöht die Stabilität sowie die Kratzfestigkeit der Frontglas, was den Wartungsaufwand weiter reduziert. Die Beschichtung hält bis zu 3 Jahre, abhängig von den Umgebungsbedingungen und der Reinigungsbehandlung.
----------------------------	--

## Kamera

Tag/Nacht	Automatisch mechanisch schaltbarer IR-Sperrfilter
-----------	---

Verschlusszeit	<b>Manueller Modus:</b> WDR: bis zu 1/17550 s Linear: bis zu 1/37440 s <b>Automatischer Modus:</b> Bis zu 1/10000 s
----------------	---

Bildfrequenz (maximal)	<b>WDR ein:</b> H.265/H.264: 2688x1944@30 fps + 1024x768@30 fps H.265/H.264: 2592x1944@30 fps + 1280x720@30 fps H.265/H.264: 2688x1512@30 fps + 1280x1024@30 fps
------------------------	---

---

## Technische Spezifikationen

### MOBOTIX MOVE 5MP Vandal Bullet Analytics Camera

---

H.265/H.264: 1920x1080@30 fps + 1920x1080@30 fps

MJPEG: 1080p@30 fps

**WDR aus:**

H.265/H.264: 2688x1944@30 fps + 1024x768@30 fps

H.265/H.264: 2592x1944@30 fps + 1280x720@30 fps

H.265/H.264: 2688x1512@30 fps + 1280x1024@30 fps

H.265/H.264: 1920x1080@60 fps + 1280x1024@44 fps

H.265/H.264: 1920x1080@60 fps + 1280x720@60 fps

Stream 1 (Hauptstream) mit Auflösungen unter 1920x1080 kann 2 Streams@60 fps unterstützen

MJPEG: 1080p@60 fps

Auto Gain Min. Verstärkung: 3 dB, max. Verstärkung: 48 dB, Schrittweite: 3

WDR Bis zu 130 dB Multi Exposure WDR & HDR Engine Unterstützung

Zoom Optisch: 4,4x, Digital: 10x

Bildeinstellungen Farbe, Helligkeit, Schärfe, Kontrast, Weißabgleich, Belichtungssteuerung, 2DNR, 3DNR, NR by Motion, Maskierung, Textüberlagerung

Korridor-Modus 90°, 180°, 270° Drehung

---

## Video-Codec

Komprimierung/Encodierung H.265/H.264/MJPEG

Streaming Bis zu 4 individuell konfigurierbare Streams in H.264/H.265/MJPEG; Konfigurierbare Auflösung, Bildrate, Bandbreite LBR/VBR/CBR in H.265/H.264.

---

## Audio-Codec

Komprimierung/Encodierung G.711/G.726/AAC/LPCM

Streaming 2-Wege, bidirektional

Audio-Eingang Leitungseingang: Max 6.2 Vpp Signal In, Eingangsimpedanz: 33 kΩ

Audio-Ausgang Line Out: 1 Vrms Signal Out, Ausgangswiderstand: 200 Ω

---

## Merkmale der Cybersicherheit

Passwortschutz	Ja (einschließlich "erzwungener" Passwortänderung bei der Ersteinrichtung)
Filterung von IP-Adressen	Ja (zur Einschränkung des unbefugten Zugriffs auf der Grundlage von IP-Adressen)
IEEE 802.1X Netzwerkzugangskontrolle	Ja (für erweiterte Netzwerksicherheit und Authentifizierung)
Digest-Authentifizierung	Ja (für sichere Benutzerauthentifizierung)
Secure Boot	Ja (Unterstützung von festen IP-Einstellungen und automatischer DHCP-IP-Konfiguration entsprechend der individuellen MAC-Adresse)
AES-Verschlüsselung für Passwortschutz	Ja (um eine starke Verschlüsselung für die Passwortspeicherung zu gewährleisten)
HTTPS/SSL (unter Verwendung von TLS)	Ja (TLS 1.2 Standard, TLS 1.0/1.1 optional wählbar)
Benutzer- und Gruppenverwaltung	Ja (für fein abgestufte Zugriffskontrolle)
VPN	Ja (zum Aufbau sicherer Netzwerkverbindungen)
Digital signierte Firmware	Ja (um Manipulationen an der Firmware-Datei zu verhindern)
RSA-Verschlüsselung	Ja (zur Unterstützung stärkerer Chiffren; unterstützt: RSA (2048 Bit), AES-128, AES-256, SHA-256, SHA-384)

## Netzwerk

Schnittstelle	10/100 Mbit/s Ethernet
Unterstützte Protokolle	ARP, PPPoE, IPv4/v6, ICMP, IGMP, QoS, TCP, UDP, DHCP, UPnP, SNMP, SMTP, RTP, RTSP, HTTP, HTTPS, FTP, NTP, DDNS, SMBv2
ONVIF-Konformität	Unterstützt Profile S/G/T/M
Unterstützte Browser	Alle gängigen Browser werden unterstützt.

## Systemintegration

### Basis-Videoanalyse

- Bewegungserkennung
- Audio-Erkennung

### Verbesserte DNN-basierte Videoanalyse

- Verlassene Objekte
- Eindringen (Objektklassifizierung/-filterung für Personen, Fahrzeuge usw.)
- Sabotage
- Falsche Richtung
- Aufenthalt (Objektklassifizierung/Filterung nach Personen, Fahrzeugen usw.)
- Objektzählung (Objektklassifizierung/Filterung nach Personen, Fahrzeugen usw.)
- Entfernung von Objekten
- Angehaltenes Fahrzeug (Objektklassifizierung/Filterung)

2 Analysefunktionen können gleichzeitig aktiviert werden

### Ereignisauslöser

- Externer Eingang
- Analytik
- Erkennung von Netzausfällen
- Regelmäßiges Ereignis
- Manueller Auslöser
- MxMessageSystem Nachrichten

### Ereignis-Aktionen

- Externe Ausgangsaktivierung
  - Video- und Audioaufzeichnung auf Edge-Storage
  - Hochladen von Dateien: FTP, Netzwerkfreigabe und E-Mail
  - Benachrichtigung: HTTP, FTP, E-Mail
  - MxMessageSystem Nachrichten
-

## Allgemein

Gehäusematerialien	Metallgehäuse hinten, PC-Front
Gehäusefarbe	RAL 9003
Gerät Farbe	PC-Frontabdeckung: RAL9003 Sonnenschutzdach: <ul style="list-style-type: none"> <li>▪ Logo-Farbe: Pantone 286C und Pantone Gray 6 Cu</li> <li>▪ Farbe der Karosserie: RAL9003</li> <li>▪ Rückseite Metallgehäuse: RAL9003</li> </ul>
Spannungsversorgung	PoE IEEE802.3af, Klasse 0, max. 12,90 W DC12V, maximal 15,24 W AC24V, max. 13,19 W, max. 25,20 VA
Unterstützte PoE-Modi	Modus A oder Modus B
Anschlüsse	RJ45, Alarmeinangang x2, Alarmausgang x1, Klemmenleiste für Audioeingang und Audioausgang, DC12V/AC24V Klemmenleiste, CVBS-Anschluss COAX (75 Ohm) (CVBS-Ausgang verfügbar mit max. 2 aktivierte Ströme)
IR-Beleuchtung	850 nm; bis zu 50 m/164 ft Entfernung je nach Reflexion der Szene
Video-Speicherung	Micro SD/SDHC/SDXC-Karten unterstützen bis zu 1 TB, Unterstützung für Aufnahmen auf NAS, MOBOTIX HUB, MOBOTIX MOVE NVR
Schutzklasse	IP66/IP67 und IK10
Betriebstemperatur	-55 bis 60 °C/-67 bis 140 °F mit Heizung
Kaltstarttemperatur	-30 °C/-22 °F
Relative Luftfeuchtigkeit	90 % nicht kondensierend
Lagerungsbedingungen	-20 bis 70 °C/-4 bis 158 °F
Zulassungen	EMC: CE, FCC, BIS Sicherheit: LVD Umgebungsbedingungen: IP66/IP67, IK10

## Technische Spezifikationen

### MOBOTIX MOVE 5MP Vandal Bullet Analytics Camera

---

MTBF	95.000 Stunden
------	----------------

Garantie	5 Jahre
----------	---------

Abmessungen	ø 105x232 mm
-------------	--------------

Gewicht	1280 g
---------	--------

---

**HINWEIS!** Beachten Sie das Dokument [MOBOTIX MOVE Installationshinweise](#), um eine optimale Nutzung der Kamerafunktionen zu gewährleisten.

## Alarめingänge/-ausgänge Strom und Spannung

### Alarm ein

3,3 V mit 10 kΩ Pull-up, 50 mA

### Alarm aus

350 V DC/AC, 130 mA

---



# DORI-Spezifikationen

Im Zusammenhang mit der Videoüberwachung steht "DORI" für Detection, Observation, Recognition und Identification (Erkennung, Beobachtung, Wiedererkennung und Identifizierung) und basiert auf der IEC EN62676-4: 2015. Diese Stufen definieren die Mindestpixel, die ein Gesicht einer Person haben muss, um beispielsweise eine korrekte Identifizierung zu ermöglichen.

- **Erkennung:** Bis zu dieser Entfernung können Sie zuverlässig feststellen, ob eine Person oder ein Fahrzeug anwesend ist.
- **Beobachtung:** Bis zu dieser Entfernung können Sie charakteristische Details einer Person erkennen, wie z. B. eine bestimmte Kleidung.
- **Wiedererkennung:** Bis zu dieser Entfernung können Sie mit hoher Sicherheit feststellen, ob eine Person mit einer zuvor gesehenen identisch ist.
- **Identifizierung:** Bis zu dieser Entfernung können Sie die Identität einer Person zweifelsfrei feststellen.

DORI-Klassifikation	Erkennung		Beobachtung		Wiedererkennung		Identifizierung	
	Breit	Tele	Breit	Tele	Breit	Tele	Breit	Tele
Kamera								
Mx-VB2A-5-IR-VA	60 m/ 197 ft	196 m/ 643 ft	24 m/ 79 ft	78 m/ 256 ft	12 m/ 39 ft	39 m/ 128 ft	6 m/ 20 ft	20 m/ 66 ft

# Abmessungen

**HINWEIS!** Laden Sie die Bohrvorlage aus dem Abschnitt oder von der Website MOBOTIX herunter:  
[www.mobotix.com](http://www.mobotix.com) > Support > Download Center > Marketing & Dokumentation > Bohrschablonen.

**VORSICHT!** Drucken oder kopieren Sie die Bohrschablone immer in 100% der Originalgröße!

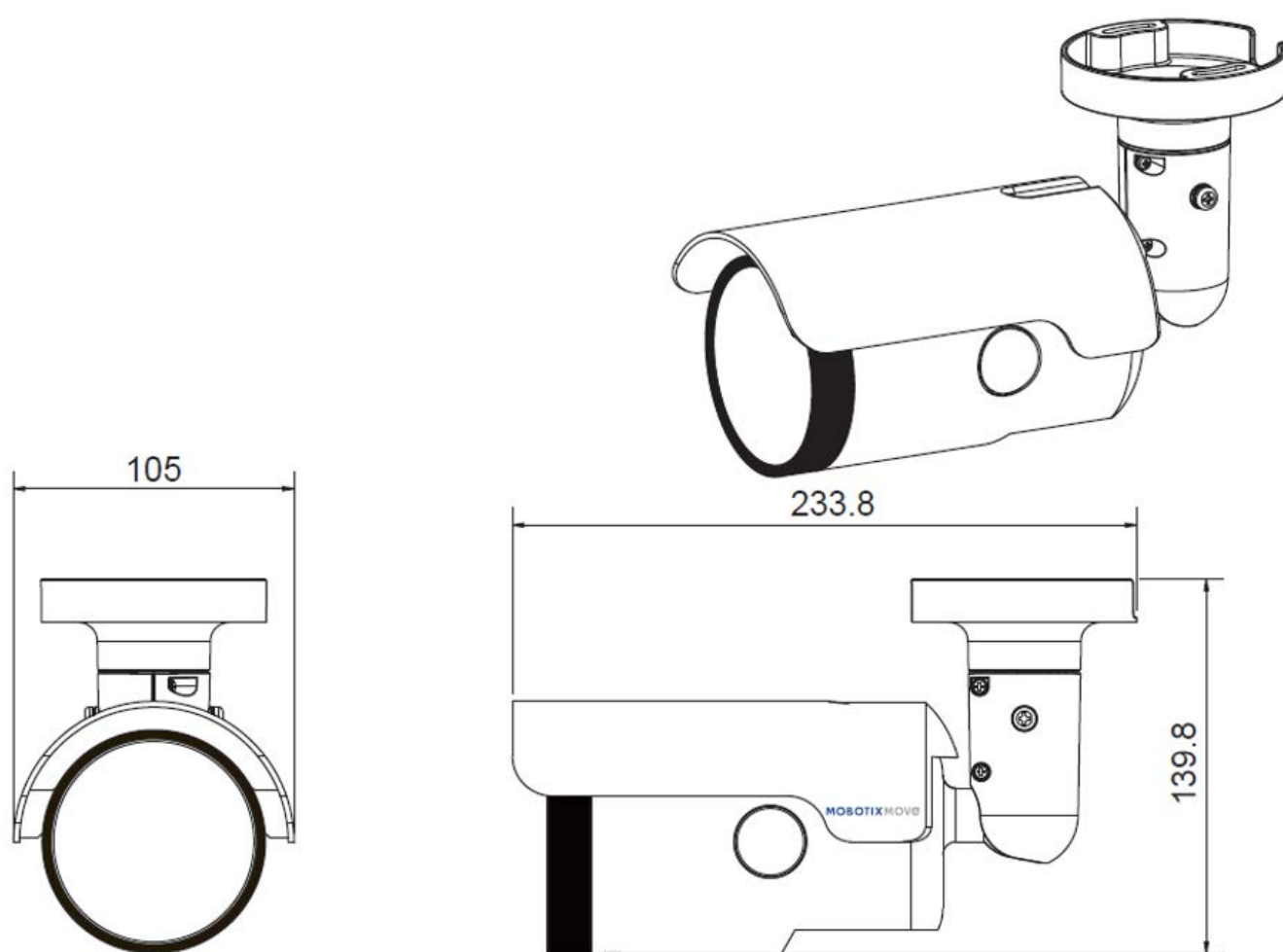


Abb. 1: Mx-VB2A-5-IR-VA: Alle Maße in mm

## Zubehör für Bullet-Kameras

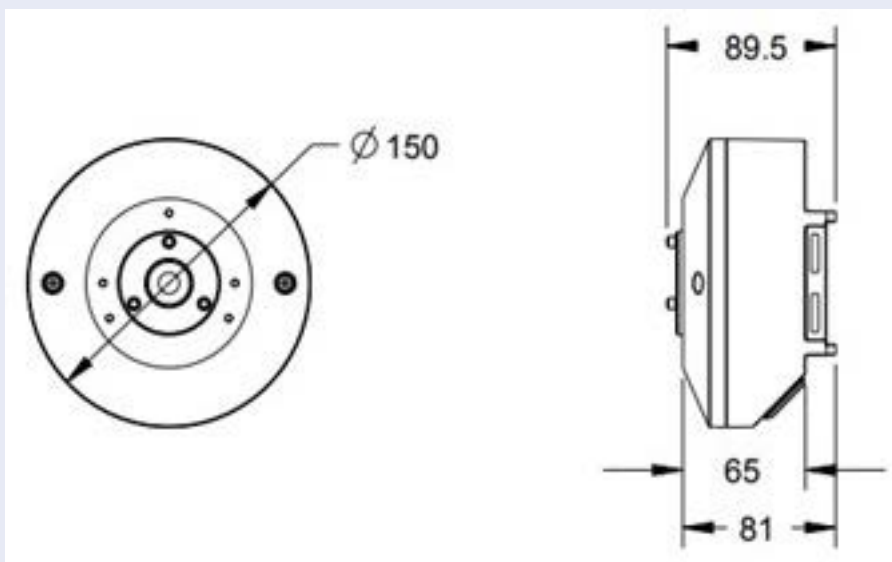
Bild/ Bestellnummer	Beschreibung	Kompatible Produkte	Material/ Farbe	Gewicht
 <p>Mx-M-BC-P</p>	Wetterfeste Masthalterung für MOVE Bullet-Kameras (IP66/IP67).	Alle MOVE Bullet (BC)-Kameras außer Mx-BC1A-2-IR.	Aluminium-Druckgusslegierung ADC12, hammerschlaglackiert RAL9003	1,0 kg
 <p>Mx-M-BC-W</p>	Wetterfeste Wandhalterung für MOVE Bullet-Kameras (IP66/IP67).	Alle MOVE Bullet (BC)-Kameras außer Mx-BC1A-2-IR.	Aluminium-Druckgusslegierung ADC12, hammerschlaglackiert RAL9003	0,84 kg
 <p>Mx-A-VB-FGK-EC</p>	<b>EverClear-beschichtetes</b> Frontglas für MOVE Vandal Bullet-Kameras.	Alle MOVE Vandal Bullet (VB)-Kameras <b>ab Nov. 2021.</b>	Aluminium, Glas, Gummi	0,033 kg

# Abmessungen

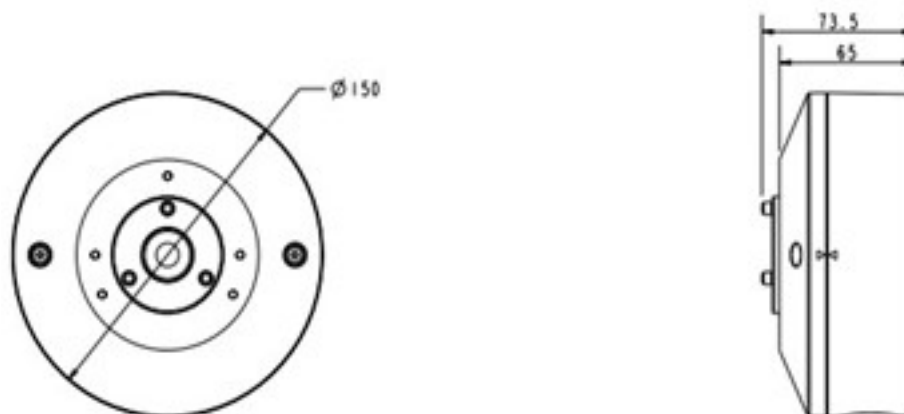
Bestellnummer

Abmessungen

Mx-M-BC-P



Mx-M-BC-W



## Zubehör für alle Kameras

Bild/ Bestellnummer	Beschreibung	Kompatible Produkte	Material/ Farbe	Gewicht
 <p data-bbox="233 1077 504 1106">MX-NPA-UPOE1A-60W</p>	<p data-bbox="584 524 963 1429">UPoE-Power-Injektor 60W. PoE++ 60W Network Power Injector - AC-Eingangsspannung: 100 bis 240 VAC (50 bis 60Hz) - AC-Eingangstrom: 1,5A @100-240 VAC - Betriebsumgebungstemperatur: -10° bis 40°C @60W - -10° bis 50°C, Luftfeuchtigkeit 10 bis 90% @30W - IEEE 802.3bt-Beschwerde - Ausgangsleistung von 60W über 4 Paare - Unterstützt 10/100/1000Base-T-Anwendungen - Plug-and-play-Installation - Voller Schutz OVP, OCP- Unterstützt 10/100/1000Base-T-Anwendungen.</p>	<p data-bbox="991 524 1129 600">Alle Kameras.</p>	<p data-bbox="1150 524 1262 600">Kunststoffgehäuse, schwarz</p>	<p data-bbox="1406 524 1506 553">0,45 kg</p>
 <p data-bbox="233 1883 504 1912">Mx-A-ETP1A-2601-SET</p>	<p data-bbox="584 1464 963 1912">Medienkonverter-Set Ethernet (PoE+) - Twisted-Pair. Komplettsset bestehend aus zwei Zweidraht-Sende-/Empfangsgeräten zum Aufbau einer Ethernet-Übertragungsstrecke über Twisted-Pair-Kabel. - Übertragung von Ethernet und PoE+-Stromversorgung über Zwei-</p>	<p data-bbox="991 1464 1129 1727">Alle Kameras. Erfordert Mx-A-ETP1A-2601-POW.</p>	<p data-bbox="1150 1464 1262 1541">Kunststoffgehäuse, schwarz</p>	<p data-bbox="1406 1464 1506 1494">0,368 kg</p>

## Technische Spezifikationen

### MOBOTIX MOVE 5MP Vandal Bullet Analytics Camera

---

<b>Bild/ Bestellnummer</b>	<b>Beschreibung</b>	<b>Kompatible Produkte</b>	<b>Material/ Farbe</b>	<b>Gewicht</b>
	<p>drahtleitung nach IEEE1901. - Einfacher Anschluss von 10/100 Mbps Ethernet-Endgeräten - Max. 95 Mbit/s Über- tragungsbandbreite, Reich- weite bis zu 600 m/656 yd für reine Daten, 300 m/328 yd für PoE je nach Qualität der Twis- ted-Pair-Verbindung - 128-Bit- AES-Netz- werkdatenverschlüsselung - Stromversorgung 2-Draht Sen- der (Tx) und Empfänger (Rx) sowie Endgerät über PoE+ Netzwerk Switch oder exter- nes Netzteil 56VDC / 1.2A (nicht im Lieferumfang enthalten!) - Angeschlossene Endgeräte Endgeräte werden über PoE- Switch IEEE802.3af(PoE), IEEE802.3at (PoE+), UPoE bis zu bis zu 60W (benötigt ext. Netzteil) versorgt. - Status- LEDs (Daten, Stromversorgung, Daten Link, PoE) - Integrierter Überspannungsschutz (IEC 61000-4-5 4kV(1,2 / 50us), 2kA (8 / 20us)) - Span- nungsversorgung: TX: T-Linx oder DC12V~57V, RX: PoE- Schalter oder DC48V~57V - Betriebstemperatur: -20 bis 60°C - Abmessungen: 80,4(L) x 61,6(B) x 24(H)mm - Gewicht: RX/TX: 102g - Garantie: 2 Jahre</p>			

---

## Technische Spezifikationen

### MOBOTIX MOVE 5MP Vandal Bullet Analytics Camera

Bild/ Bestellnummer	Beschreibung	Kompatible Produkte	Material/ Farbe	Gewicht
 <p data-bbox="225 819 512 848">Mx-A-ETP1A-2601-POW</p>	<p data-bbox="584 367 890 443">Steckernetzteil für Mx-A-ETP1A-2601-SET.</p> <p data-bbox="584 465 975 636">Ausgang: 57V DC +/-3% / 1,2 A - Eingang: 90-260V AC (47-63Hz) - 68,4 Watt - Betriebstemperatur: 0-40°C/32-122°F</p>	<p data-bbox="991 367 1059 396">Mx-A-</p> <p data-bbox="991 418 1075 448">ETP1A-</p> <p data-bbox="991 465 1107 495">2601-SET</p>	<p data-bbox="1150 367 1506 443">Kunststoffgehäuse, 0,49 kg schwarz</p>	
 <p data-bbox="225 1223 512 1252">Mx-A-KBD1A-PTZ-JOG</p>	<p data-bbox="584 887 927 963">MOBOTIX USB-Tastatur mit PTZ-Joystick &amp; Jog-Shuttle.</p> <p data-bbox="584 985 975 1975">USB-Bedienfeld zur Bedienung von MOBOTIX MxMC 2.6 und höher sowie MOBOTIX HUB inkl. Steuerung von Software-PTZ- und motorisierten PTZ-Kameras und Schwenk-Neige-Geräten - Integrierter 3-Achsen-Joystick - Integriertes Jog-Shuttle - 38 Steuertasten mit Hintergrundbeleuchtung für MxMC-Funktionen vordefiniert bzw. für MOBOTIX HUB frei definierbar - Integrierter Alarmsummer - Geeignet für den Betrieb als HID-Gerät an MOBOTIX VMS mit Windows- und MAC-basierten Betriebssystemen über USB 2.0 - Für Rechts- und Linkshänder geeignet - Stromversorgung: USB, max. 350 mA - Betriebstemperatur: 0°-45°C/32-113 °F.</p>	<p data-bbox="991 887 1129 963">Alle Kameras.</p> <p data-bbox="991 985 1129 1335">Erfordert einen Windows- oder macOS-Computer mit USB 2.0 oder besser.</p>	<p data-bbox="1150 887 1506 963">Kunststoffgehäuse, 1,9 kg schwarz</p>	

## Technische Spezifikationen

### MOBOTIX MOVE 5MP Vandal Bullet Analytics Camera

Bild/ Bestellnummer	Beschreibung	Kompatible Produkte	Material/ Farbe	Gewicht
 A white, DIN-rail mounted network switch with a grey top cover. It features a front panel with a power switch and indicator lights, and a rear panel with multiple RJ45 ports and terminal blocks for power and data connections.	<p>MOBOTIX Netzwerk-Switch für die Montage auf DIN-Schiene (Hutschiene).</p> <p>5x RJ45 Port mit 100 MBit/s (1x Uplink, 4x PoE+ mit max. 75 W). Versorgung: 48 V DC, max. 75 W. Vereinfachte Verkabelung für Türstationen durch Anschlussmöglichkeiten für Diebstahlschutz, Türöffner und MxBus. MxBus, Diebstahlschutz, Tür- und Schlosskontakt können über separate Adern des Ethernet-Kabels angeschlossen werden.</p>	Alle Kame- ras.	Kunststoffgehäuse, grau	0,31 kg

MX-SWITCH1



## Weitere Informationen

[Handbücher und Schnellinstallationsunterlagen](#)



[Videoanalyse-Handbuch](#)



[Technische Daten](#)



[MOBOTIX MOVE Hinweise zur Installation](#)



[MOBOTIX Gemeinschaft](#)



# MOBOTIX

BeyondHumanVision

[DE\\_01.25](#)

MOBOTIX AG • Kaiserstrasse • D-67722 Langmeil • Tel.: +49 6302 9816-103 • [sales@mobotix.com](mailto:sales@mobotix.com) • [www.mobotix.com](http://www.mobotix.com)

MOBOTIX ist eine Marke der MOBOTIX AG, die in der Europäischen Union, in den USA und in anderen Ländern eingetragen ist. Änderungen vorbehalten. MOBOTIX übernimmt keine Haftung für technische oder redaktionelle Fehler oder Auslassungen in diesem Dokument. Alle Rechte vorbehalten. © MOBOTIX AG 2020