



Specifiche tecniche

MOBOTIX MOVE 2MP Vandal Bullet ALPR Camera

Telecamera ALPR (Automatic License Plate Recognition) performante con risoluzione 2MP, Full HD/1080p e motore integrato ad alte prestazioni ALPR/OCR. La telecamera MOBOTIX MOVE Mx-VB1A-2-IR(-D)-ALPR amplia la gamma esistente di telecamere IP MOVE con funzioni ALPR avanzate e classificazione dei veicoli MMC (marca, modello, colore) "on board". vetro anteriore Il nano rivestimento superidrofilo e autopulente di MOBOTIX EverClear assicura la migliore qualità dell'immagine anche in caso di pioggia e riduce gli sforzi di pulizia e i costi operativi.

- Riconoscimento automatico della targa per tutte le velocità dei veicoli e per le applicazioni stop-and-go
- 64 GB Scheda SD preinstallata
- EverClear rivestimento di vetro anteriore
- **Mx-VB1A-2-IR-ALPR:** Obiettivo multifocale motorizzato da 2,7 a 12 mm, da F1.6 a F2.9, zoom, messa a fuoco, AF one-push
- **Mx-VB1A-2-IR-D-ALPR:** Obiettivo zoom motorizzato da 9 a 22 mm, da F1.6 a F2.4, zoom, messa a fuoco, AF one-push
- Ampia gamma dinamica (WDR) max. 130 dB
- LED IR integrati fino a 60 m/197 ft distanza visiva, 20 m/66 ft per ALPR
- Supporto del profilo ONVIF S/G/T/M
- Supporto a tripla potenza (IEEE802.3bt/AC24V/DC24V)
- Intervallo di temperatura -Da -55 a 60 °C/67 a 140 °F con riscaldatore
- IP66/IP67 e IK10
- Facilmente integrabile in molte soluzioni VMS comuni



BeyondHumanVision

MOBOTIX MOVE

Specifiche tecniche

MOBOTIX MOVE 2MP Vandal Bullet ALPR Camera

Rivestimento nano EverClear di MOBOTIX

Il nuovo e innovativo rivestimento MOBOTIX EverClear si avvale di una speciale nanotecnologia che trasforma le gocce d'acqua in una sottilissima pellicola d'acqua immediatamente dopo l'impatto. Questo garantisce la massima qualità dell'immagine in caso di pioggia e in condizioni ambientali difficili e riduce i costi di manutenzione grazie al suo effetto "autopulente".



Informazioni sul prodotto

Nome del prodotto	2MP Vandal Bullet ALPR Camera
Codice d'ordine	Mx-VB1A-2-IR(-D)-ALPR

Progettazione hardware

Processore	Ambarella CV22 (Quad-core ARM® Cortex®-A53, 1 GHz)
Memoria	RAM: 512 MByte FLASH: 256 MByte
Sensore di immagine	2MP CMOS progressivo da 1/2,8" IMX462 (SONY STARVIS)
Pixel effettivi (utilizzati)	1920x1080 (2MP)

Lente

Illuminazione minima	Colore: 0,02 lux B/N: 0,001 lux
----------------------	------------------------------------

Caratteristiche dell'obiettivo	Mx-VB1A-2-IR-ALPR: Obiettivo motorizzato: Zoom, messa a fuoco, P-IRIS Lunghezza focale: da 2,7 a 12 mm Apertura: Da F1.6 a F2.9 Campo visivo orizzontale: 102,1° (Wide), 31,5° (Tele) Campo visivo verticale: 70,3° (Wide), 22,7° (Tele)
	Mx-VB1A-2-IR-D-ALPR: Obiettivo motorizzato: Zoom, messa a fuoco Lunghezza focale: da 9 a 22 mm Apertura: Da F1.6 a F2.4

Campo visivo orizzontale: 36,1° (Wide), 15,4° (Tele)

Campo visivo verticale: 19,8° (Wide), 8,8° (Tele)

Rivestimento del vetro anteriore	Il nano rivestimento superidrofilo MOBOTIX EverClear trasforma le gocce d'acqua in una sottilissima pellicola d'acqua al momento dell'impatto. Il rivestimento garantisce la migliore qualità dell'immagine in caso di pioggia e di condizioni esterne difficili e riduce i riflessi e il rumore in condizioni di scarsa illuminazione. EverClear è repellente allo sporco e aumenta la stabilità e la resistenza ai graffi di vetro anteriore, riducendo ulteriormente gli sforzi di manutenzione. Durata del rivestimento fino a 3 anni, a seconda delle condizioni ambientali e del trattamento di pulizia.
----------------------------------	--

Telecamera

Giorno/Notte	Filtro IR-cut automatico a commutazione meccanica
Velocità dell'otturatore	Fino a 1/43040 s
Frame rate (massimo)	H.265/H.264: 1920x1080@30 fps + 720x480@30fps MJPEG: 1080p@30fps
Guadagno automatico	Guadagno minimo: 3 dB, guadagno massimo: 48 dB, dimensione del passo: 3
WDR	Fino a 130 dB di esposizione multipla WDR e supporto del motore HDR
Zoom	Zoom ottico, zoom digitale pronto per il tipo di obiettivo
Impostazioni dell'immagine	Colore, luminosità, nitidezza, contrasto, bilanciamento del bianco, controllo dell'esposizione, 2DNR, 3DNR, NR per movimento, mascheratura, sovrapposizione testo
Modalità Corridoio	Rotazione a 90°, 180° e 270°

Codec video

Compressione/codifica	H.265/H.264/MJPEG
Streaming	Fino a 4 flussi configurabili individualmente in H.264/H.265/MJPEG; risoluzione, frequenza dei fotogrammi e larghezza di banda configurabili LBR/VBR/CBR in H.265/H.264.

Specifiche tecniche

MOBOTIX MOVE 2MP Vandal Bullet ALPR Camera

Codec audio

Compressione/codifica	G.711/G.726/AAC/LPCM
Streaming	A 2 vie, bidirezionale
Ingresso audio	Ingresso linea: Ingresso segnale max 6,2 Vpp, Impedenza di ingresso: 33 k Ω
Uscita audio	Uscita di linea: 1 Vrms di segnale, resistenza di uscita: 200 Ω

Caratteristiche di sicurezza informatica

Protezione con password	Sì (compresa la modifica "forzata" della password durante la configurazione iniziale)
Filtraggio degli indirizzi IP	Sì (per limitare l'accesso non autorizzato in base agli indirizzi IP)
Controllo dell'accesso alla rete IEEE 802.1X	Sì (per la sicurezza di rete e l'autenticazione avanzate)
Autenticazione Digest	Sì (per l'autenticazione sicura degli utenti)
Secure Boot	Sì (supporto dell'impostazione IP fissa e della configurazione IP DHCP automatica in base all'indirizzo MAC individuale)
Crittografia AES per la protezione della password	Sì (per garantire una crittografia forte per la memorizzazione delle password)
HTTPS/SSL (utilizzando TLS)	Sì (TLS 1.2 predefinito, TLS 1.0/1.1 opzionale selezionabile)
Gestione di utenti e gruppi	Sì (per il controllo degli accessi a grana fine)
VPN	Sì (per stabilire connessioni di rete sicure)
Firmare digitalmente il firmware	Sì (per prevenire la manomissione dei file del firmware)
Crittografia RSA	Sì (per supportare i cifrari più forti; supportati: RSA (2048 bit), AES-128, AES-256, SHA-256, SHA-384)

Rete

Interfaccia	Ethernet 10/100 Mbps
Protocolli supportati	ARP, PPPoE, IPv4/v6, ICMP, IGMP, QoS, TCP, UDP, DHCP, UPnP, SNMP,

SMTP, RTP, RTSP, HTTP, HTTPS, FTP, NTP, DDNS, SMBv2

Conformità ONVIF

Supporta i profili S/G/T/M

Browser supportati

Sono supportati tutti i browser attuali.

ALPR (Riconoscimento automatico delle targhe) Caratteristiche

AVISSO! La scheda SD formattata 64 GB è preinstallata! Per le schede sostitutive, si consiglia di utilizzare una scheda SD 64 GB o più grande. Vedere il documento **Schede microSD per telecamere MOBOTIX MOVE** su www.mobotix.com > [Supporto](#) > [Centro di download](#) > [Marketing e documentazione](#) > [White List](#).

Gamma operativa

- Monitora 1 o 2 corsie
- **Mx-VB1A-2-IR-ALPR:**
 - Distanza di lettura fino a 18 m/59 ft
 - Distanza IR effettiva fino a 20 m/66 ft
 - Gamma di velocità consigliata da 0 a 60 km/h/37,3 mph
 - Adatto a scenari a bassa velocità: parcheggi, traffico di Smart City, ecc.
- **Mx-VB1A-2-IR-D-ALPR:**
 - Distanza di lettura fino a 35 m/115 ft
 - Distanza IR effettiva fino a 35 m/115 ft
 - Gamma di velocità consigliata da 0 a 160 km/h/99,4 mph (fino a 200 km/h/124,3 mph)
 - Adatto per scenari a bassa velocità e ad alta velocità: parcheggi, traffico di Smart City, traffico urbano, traffico autostradale, ecc.
- Altezza minima e massima dei caratteri: da 14 a 70 pixel.
- Opera in condizioni estreme, come scarsa illuminazione, ombre, lastre sovraesposte, danneggiate o sporche.
- Opera in condizioni atmosferiche avverse e con angolazioni estreme, mantenendo letture di alta precisione.

MOBOTIXALPR

MOBOTIXMotore di appren-

- Supporto completo di oltre cento paesi (elenco completo disponibile su richiesta)

Specifiche tecniche

MOBOTIX MOVE 2MP Vandal Bullet ALPR Camera

dimento auto-
matico/approfondimento

- Motore OCR ad alte prestazioni basato su DNN per paesi selezionati (elenco completo disponibile su richiesta)
- Supporto degli alfabeti latino, arabo e thailandese, dei membri del GCC e del riconoscimento degli stati del Nord America.
- Altezza minima e massima dei caratteri: da 13 a 70 pixel (consigliati 25-30)
- Angolo massimo di rotazione X (passo) verticale $\pm 60^\circ$ (max $\pm 25^\circ$ per prestazioni ottimali)
- Rotazione massima Y (imbardata) angolo orizzontale $\pm 65^\circ$ (max $\pm 25^\circ$ per prestazioni ottimali)
- Rotazione massima Z (rollio) $\pm 35^\circ$ (max $\pm 10^\circ$ per prestazioni ottimali)
- Categoria, marca, modello e classificazione del colore del veicolo
- Segnalazione/filtraggio della direzione di marcia
- Raggiunge un'accuratezza $\geq 99\%$ (diverse valutazioni indipendenti di terze parti)

Integrazione dei risultati

- Sono supportate le modalità push e pull (API disponibile)
- HTTP generico XML/2x JSON
- Protocollo proprietario TCP/IP (aperto)
- UTMC
- FTP
- Server TCP
- Integrazione di SW/VMS di marca: MOBOTIX HUBGenetec Security Center, Milestone XProtect, Axis Camera Station, Helix, Network Optix e altri.
- Integrazione HW di marca: MOBOTIX MOVE NVR.

Caratteristiche aggiuntive

- Funzionalità di failover per la trasmissione dei risultati
 - Gestione whitelist/blacklist integrata
 - Sovrapposizione video
 - Attivazione del relè locale personalizzabile
 - Modalità a flusso libero o segnalato
 - 64 GB Scheda SD preinstallata
-

Integrazione del sistema

Analisi video di base	<ul style="list-style-type: none"> ▪ Rilevamento del movimento ▪ Rilevamento audio
Trigger di eventi	<ul style="list-style-type: none"> ▪ Ingresso esterno ▪ Analisi ▪ Rilevamento dei guasti di rete ▪ Evento periodico ▪ Innesco manuale ▪ MxMessageSystem messaggi
Azioni dell'evento	<ul style="list-style-type: none"> ▪ Attivazione dell'uscita esterna ▪ Registrazione video e audio su memoria edge ▪ Caricamento dei file: FTP, condivisione di rete ed e-mail ▪ Notifica: HTTP, FTP, e-mail ▪ MxMessageSystem messaggi

Generale

Materiali dell'alloggiamento	Alloggiamento posteriore in metallo, parte anteriore in PC
Colore dell'alloggiamento	RAL 9003
Colore del dispositivo	<p>Coperchio anteriore del PC: RAL9003</p> <p>Parasole:</p> <ul style="list-style-type: none"> ▪ Colore del logo: Pantone 286C e Pantone Gray 6 Cu ▪ Colore della carrozzeria: RAL9003 ▪ Corpo posteriore in metallo: RAL9003
Requisiti di alimentazione	<p>PoE IEEE802.3af, classe 0, max 12,95 W</p> <p>DC12V, max 15,59 W</p> <p>AC24V, max 13,31 W, max 25,08 VA</p>
Modalità PoE supportate	Modalità A o modalità B
Connettori	<p>RJ45,</p> <p>Allarme in x2, Allarme out x1, morsettiera Audio in, Audio out,</p>

Specifiche tecniche

MOBOTIX MOVE 2MP Vandal Bullet ALPR Camera

	Morsettiera DC12V/AC24V, Connettore CVBS COAX (75 Ohm) (Uscita CVBS disponibile con max. 2 flussi attivati)
Illuminazione IR	850 nm; fino a 60 m/197 ft distanza a seconda della riflessione della scena (visiva), 20 m/66 ft per ALPR
Immagazzinamento video	La scheda Micro SD/SDHC/SDXC supporta fino a 1 TB, Supporto per la registrazione su NAS, MOBOTIX HUB, MOBOTIX MOVE NVR
Scheda SD preinstallata	64 GB
Classe di protezione ambientale	IP66/IP67 e IK10
Temperatura di esercizio	-Da -55 a 60 °C/67 a 140 °F con riscaldatore
Temperatura di avvio a freddo	-30 °C/-22 °F
Umidità relativa	90 % senza condensa
Condizioni di conservazione	-Da -20 a 70 °C/da 4 a 158 °F
Approvazioni	EMC: CE, FCC, BIS Sicurezza: LVD Ambiente: IP66/IP67, IK10
MTBF	95.000 ore
Garanzia	5 anni
Dimensioni	ø 105x232 mm
Peso	1280 g

AVISSO! Osservare il documento [MOBOTIX MOVE Installation Hints](#) per garantire prestazioni ottimali delle funzioni della telecamera.

Ingresso/uscita di allarme Corrente e tensione

Allarme inserito

3,3 V con pull up da 10 kΩ, 50 mA

Allarme disattivato

350 V CC/CA, 130 mA

Dimensioni

AVISSO! Scarica il modello di perforazione dalla sezione o dal sito web MOBOTIX: www.mobotix.com > [Supporto](#) > [Centro di download](#) > [Marketing e documentazione](#) > [Modelli di perforazione](#).

ATTENZIONE! Stampate o copiate sempre il modello di foratura al 100% delle dimensioni originali!

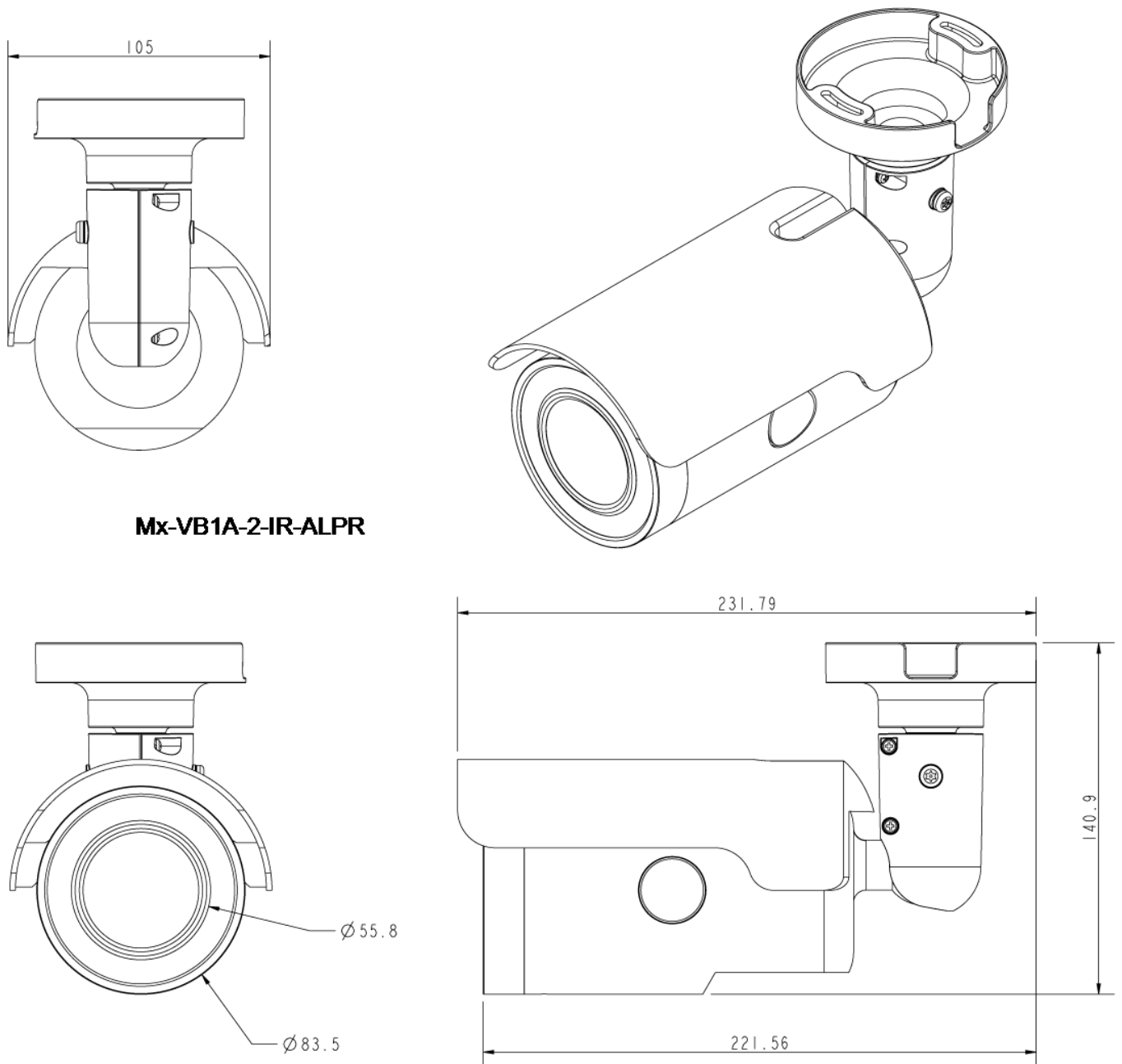
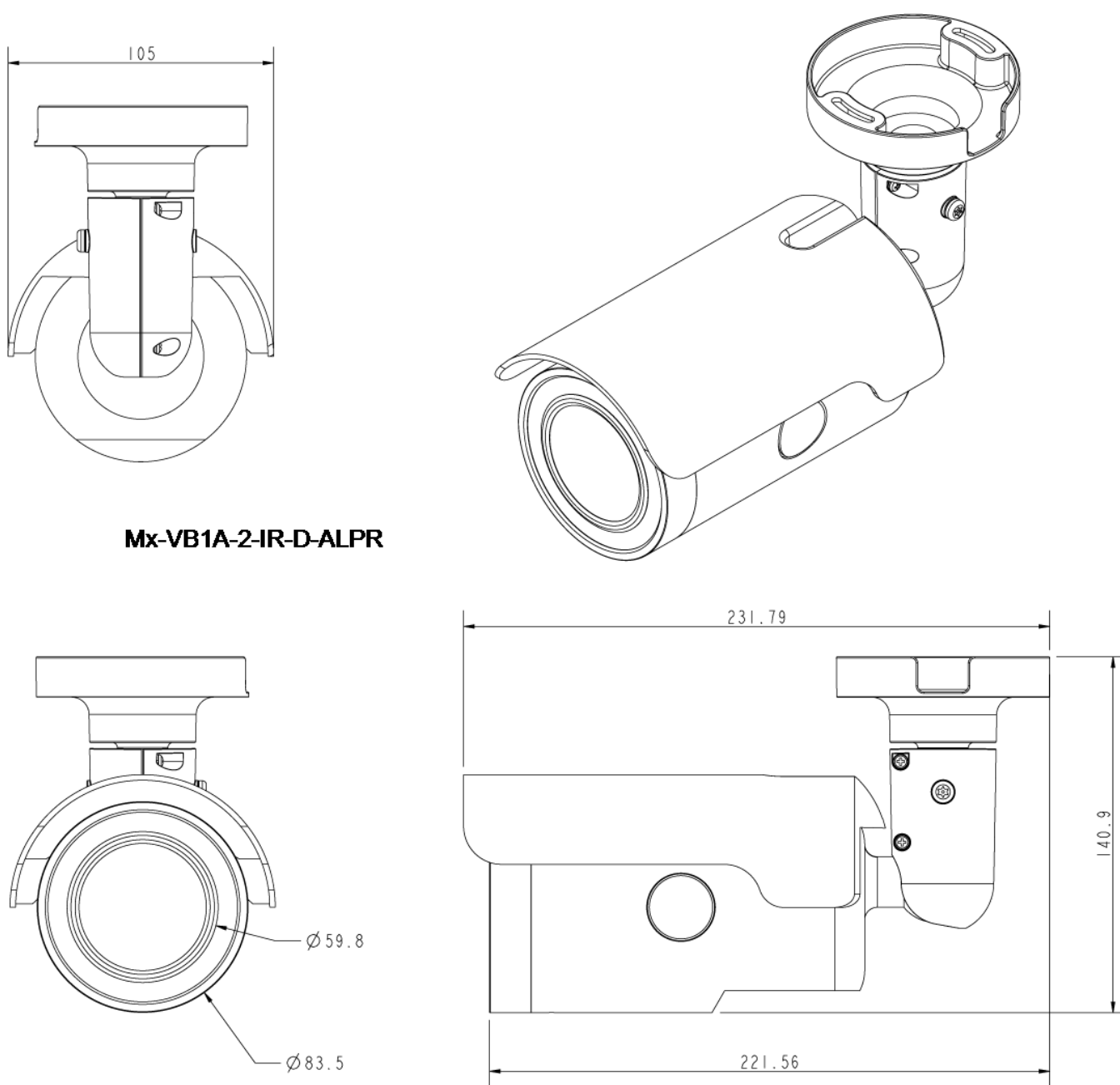


Fig. 1: Mx-VB1A-2-IR-ALPR: Tutte le misure sono espresse in mm

Specifiche tecniche

MOBOTIX MOVE 2MP Vandal Bullet ALPR Camera



Mx-VB1A-2-IR-D-ALPR

Fig. 2: Mx-VB1A-2-IR-D-ALPR: Tutte le misure sono espresse in mm

Accessori per telecamere Bullet

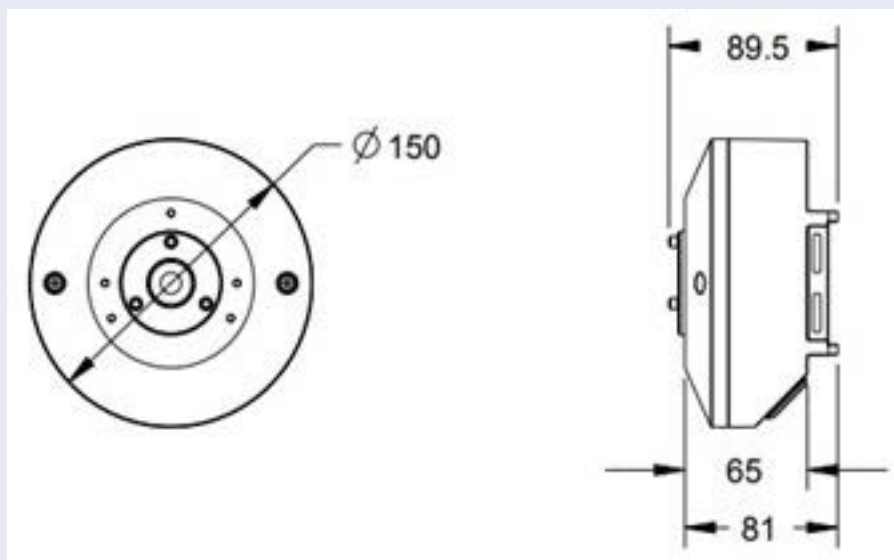
Immagine/ Codice d'ordine	Descrizione	Prodotti com- patibili	Materiale/ Colore	Peso
 <p>Mx-M-BC-P</p>	Supporto da palo resistente alle intemperie per telecamere MOVE Bullet (IP66/IP67).	Tutte le telecamere MOVE Bullet (BC) tranne la Mx-BC1A-2-IR.	Lega di alluminio pressofuso ADC12, verniciato a martello RAL9003	1,0 kg
 <p>Mx-M-BC-W</p>	Supporto a parete resistente alle intemperie per telecamere MOVE Bullet (IP66/IP67).	Tutte le telecamere MOVE Bullet (BC) tranne la Mx-BC1A-2-IR.	Lega di alluminio pressofuso ADC12, verniciato a martello RAL9003	0,84 kg
 <p>Mx-A-VB-FGK-EC</p>	Vetro frontale con rivestimento EverClear per le telecamere MOVE Vandal Bullet.	Tutte le telecamere MOVE Vandal Bullet (VB) a partire da novembre 2021.	Alluminio, vetro, gomma	0,033 kg

Dimensioni

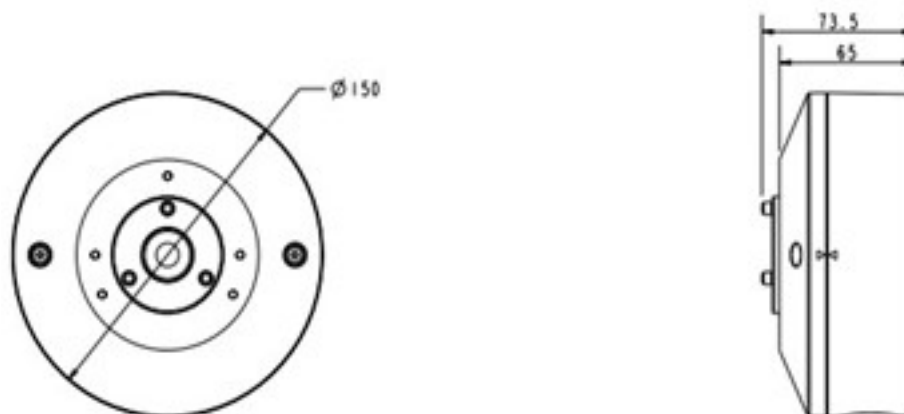
Codice d'ordine

Dimensioni

Mx-M-BC-P



Mx-M-BC-W



Accessori per tutte le telecamere

Immagine/ Codice d'ordine	Descrizione	Prodotti com- patibili	Materiale/ Colore	Peso
	<p>Iniettore di potenza UPoE 60W.</p> <p>Iniettore di rete PoE++ 60W - Tensione di ingresso AC: da 100 a 240 VAC (da 50 a 60Hz) - Corrente di ingresso AC: 1,5A @100-240 VAC - Temperatura ambiente di funzionamento: - Da -10° a 40°C @60W - Da -10° a 50°C, umidità dal 10 al 90% @30W - Reclamo IEEE 802.3bt - Potenza di uscita di 60W su 4 coppie - Supporta applicazioni 10/100/1000Base-T - Installazione plug-and-play - Protezione completa OVP, OCP- Supporta applicazioni 10/100/1000Base-T.</p>	Tutte le telecamere.	Alloggiamento in plastica, nero	0,45 kg
MX-NPA-UPOE1A-60W				
	<p>Set di convertitori multimediali Ethernet (PoE+) - Twisted-Pair.</p> <p>Set completo composto da due unità di trasmissione/ricezione a due fili per la creazione di un percorso di trasmissione Ethernet tramite cavi a doppino. - Trasmissione di Ethernet e alimentazione PoE+ tramite</p>	Tutte le telecamere. Richiede Mx-A-ETP1A-2601-POW.	Alloggiamento in plastica, nero	0,368 kg
Mx-A-ETP1A-2601-SET				

Specifiche tecniche

MOBOTIX MOVE 2MP Vandal Bullet ALPR Camera

Immagine/ Codice d'ordine	Descrizione	Prodotti com- patibili	Materiale/ Colore	Peso
	<p>linea bifilare secondo lo standard IEEE1901. - Semplice connessione di dispositivi finali Ethernet 10/100 Mbps - Max. 95 Mbps Larghezza di banda di trasmissione massima di 95 Mbps, portata fino a 600 m/656 yd per i soli dati, 300 m/328 yd per il PoE, a seconda della qualità del collegamento a doppini intrecciati. qualità del collegamento a doppino - Crittografia dei dati di rete AES a 128 bit - Alimentazione Trasmettitore (Tx) e ricevitore (Rx) a 2 fili e dispositivo finale tramite switch di rete PoE+ o alimentazione esterna 56VDC. o alimentatore esterno 56VDC / 1,2A (non incluso!) - I dispositivi finali collegati sono alimentati tramite interruttore PoE I dispositivi finali collegati vengono alimentati tramite switch PoE IEEE802.3af (PoE), IEEE802.3at (PoE+), UPoE fino a 60W (richiede alimentazione esterna). fino a 60W (richiede un alimentatore esterno). - LED di stato (dati, alimentazione,</p>			

Immagine/ Codice d'ordine	Descrizione	Prodotti com- patibili	Materiale/ Colore	Peso
 <p data-bbox="237 1059 523 1088">Mx-A-ETP1A-2601-POW</p>	<p>peratura di funzionamento: da -20 a 60°C - Dimensioni: 80,4 (L) x 61,6 (L) x 24 (H) mm - Peso: RX/TX: 102 g - Garanzia: 2 anni</p>	<p>Mx-A-ETP1A- 2601-SET</p>	<p>Alloggiamento in plastica, nero</p>	<p>0,49 kg</p>
 <p data-bbox="244 1458 517 1487">Mx-A-KBD1A-PTZ-JOG</p>	<p>Tastiera USB MOBOTIX con joystick PTZ e Jog-Shuttle. Pannello di controllo USB per il funzionamento di MOBOTIX MxMC 2.6 e ver- sioni successive e MOBOTIX HUB incl. Controllo di tele- camere PTZ e motorizzate software e dispositivi pan/- tilt - Joystick a 3 assi inte- grato - Jog shuttle integrato - 38 tasti di comando con retroilluminazione pre- definiti per le funzioni MxMC o liberamente definibili per MOBOTIX HUB - Cicalino di allarme integrato - Adatto al funzionamento come dispo- sitivo HID su MOBOTIX VMS</p>	<p>Tutte le tele- camere. Richiede un computer Win- dows o macOS con USB 2.0 o superiore.</p>	<p>Alloggiamento in plastica, nero</p>	<p>1,9 kg</p>

Specifiche tecniche

MOBOTIX MOVE 2MP Vandal Bullet ALPR Camera

Immagine/ Codice d'ordine	Descrizione	Prodotti com- patibili	Materiale/ Colore	Peso
 MX-SWITCH1	<p>con sistemi operativi basati su Windows e MAC tramite USB 2.0 - Adatto per utenti destrimani e mancini - Alimentazione: USB, max. 350 mA - Temperatura di funzionamento: 0°-45°C/32-113 °F.</p> <p>MOBOTIX commutatore di rete per montaggio su guida DIN (top-hat). 5x porte RJ45 con 100 Mbit/s (1x uplink, 4x PoE+ con max. 75 W). Alimentazione: 48 V CC, max. 75 W. Cablaggio semplificato per i posti esterni grazie alla connettività disponibile per protezione antifurto, apriporta e MxBus. MxBus, protezione antifurto, contatto porta e serratura possono essere collegati tramite fili separati del cavo Ethernet.</p>	Tutte le telecamere.	Alloggiamento in plastica, grigio	0,31 kg

Ulteriori letture

[Manuali e documenti di installazione rapida](#)



[Specifiche tecniche](#)



[MOBOTIX MOVE Suggerimenti per l'installazione](#)



[MOBOTIX Comunità](#)



MOBOTIX

BeyondHumanVision

IT_01/25

MOBOTIX AG • Kaiserstrasse • D-67722 Langmeil • Tel.: +49 6302 9816-103 • sales@mobotix.com • www.mobotix.com
MOBOTIX è un marchio di MOBOTIX AG registrato nell'Unione Europea, negli Stati Uniti e in altri paesi. Soggetto a modifiche senza preavviso. MOBOTIX non si assume alcuna responsabilità per errori tecnici o editoriali oppure per omissioni contenuti nel presente documento. Tutti i diritti riservati. © MOBOTIX AG 2020