



Spécifications techniques

MOBOTIX MOVE 2MP Vandal Bullet ALPR Camera

Caméras ALPR (Automatic License Plate Recognition) performantes à résolution 2MP, Full HD/1080p avec moteur ALPR/OCR intégré de haute performance. La caméra MOBOTIX MOVE Mx-VB1A-2-IR(-D)-ALPR élargit la gamme existante de caméras IP MOVE avec des fonctions ALPR avancées et la classification des véhicules MMC (marque, modèle, couleur) "à bord". verre frontal Le nanorevêtement superhydrophile et autonettoyant de MOBOTIX EverClear garantit une qualité d'image optimale, même sous la pluie, et réduit les efforts de nettoyage et les coûts d'exploitation.

- Reconnaissance automatique des plaques d'immatriculation pour toutes les vitesses de véhicules et pour les applications de type "stop and go"
- 64 GB Carte SD préinstallée
- EverClear revêtement de verre frontal
- **Mx-VB1A-2-IR-ALPR**: Objectif motorisé à focale variable 2,7 à 12 mm, F1.6 à F2.9, zoom, mise au point, autofocus One-Push
- **Mx-VB1A-2-IR-D-ALPR**: Objectif zoom motorisé 9 à 22 mm, F1.6 à F2.4, zoom, mise au point, AF One-Push
- Gamme dynamique étendue (WDR) max. 130 dB
- LED IR intégrées jusqu'à 60 m/197 ft distance visuelle, 20 m/66 ft pour ALPR
- Prise en charge ONVIF S/G/T/M
- Support triple puissance (IEEE802.3bt/AC24V/DC24V)
- Plage de température -55 à 60 °C/-67 à 140 °F avec chauffage
- IP66/IP67 et IK10
- Facilement intégrable dans de nombreuses solutions VMS courantes



BeyondHumanVision

MOBOTIX MOVE

Spécifications techniques

MOBOTIX MOVE 2MP Vandal Bullet ALPR Camera

MOBOTIX EverClear Nano Coating (revêtement nanométrique)

Le nouveau revêtement révolutionnaire MOBOTIX EverClear utilise une nano-technologie spéciale qui transforme les gouttelettes d'eau en un film d'eau ultrafin immédiatement après l'impact. Cela garantit une qualité d'image optimale sous la pluie et dans des conditions environnementales difficiles, et réduit les coûts de maintenance grâce à son effet "autonettoyant".



Informations sur le produit

| | |
|------------------|-------------------------------|
| Nom du produit | 2MP Vandal Bullet ALPR Camera |
| Code de commande | Mx-VB1A-2-IR(-D)-ALPR |

Conception du matériel

| | |
|-----------------------------|---|
| Processeur | Ambarella CV22 (quadruple cœur ARM® Cortex®-A53, 1 GHz) |
| Mémoire | RAM : 512 MBytes FLASH : 256 MBytes |
| Capteur d'image | 2MP CMOS progressif 1/2,8" IMX462 (SONY STARVIS) |
| Pixels effectifs (utilisés) | 1920x1080 (2MP) |

Objectif

| | |
|-------------------|---------------------------------------|
| Éclairage minimum | Couleur : 0,02 lux N/B : 0,001 lux |
|-------------------|---------------------------------------|

| | |
|--------------------------------|---|
| Caractéristiques de l'objectif | Mx-VB1A-2-IR-ALPR: Objectif motorisé : Zoom, mise au point, P-IRIS Longueur focale : 2,7 à 12 mm Ouverture : F1.6 à F2.9 Champ de vision horizontal : 102,1° (large), 31,5° (télé) Champ de vision vertical : 70,3° (grand angle), 22,7° (téléobjectif) Mx-VB1A-2-IR-D-ALPR: Objectif motorisé : Zoom, mise au point Longueur focale : 9 à 22 mm Ouverture : F1.6 à F2.4 |
|--------------------------------|---|

Champ de vision horizontal : 36,1° (large), 15,4° (télé)

Champ de vision vertical : 19,8° (grand angle), 8,8° (télé)

| | |
|-----------------------------|---|
| Revêtement du verre frontal | Le nanorevêtement superhydrophile MOBOTIX EverClear transforme les gouttes d'eau en un film d'eau ultrafin en cas d'impact. Ce revêtement garantit une qualité d'image optimale sous la pluie et dans des conditions extérieures difficiles et réduit les reflets et le bruit dans les scénarios à faible luminosité. EverClear est antissalissure et augmente la stabilité ainsi que la résistance aux rayures du site verre frontal, ce qui réduit encore les efforts d'entretien. L'endurance du revêtement peut atteindre 3 ans en fonction des conditions environnementales et du traitement de nettoyage. |
|-----------------------------|---|

Caméra

| | |
|------------------------------------|---|
| Jour/Nuit | Filtre de coupure IR automatique à commutation mécanique |
| Vitesse d'obturation | Jusqu'à 1/43040 s |
| Taux de rafraîchissement (maximum) | H.265/H.264 : 1920x1080@30 fps + 720x480@30fps MJPEG : 1080p@30fps |
| Gain automatique | Gain min : 3 dB, gain max : 48 dB, taille du pas : 3 |
| WDR | Prise en charge du moteur WDR et HDR jusqu'à 130 dB d'exposition multiple |
| Zoom | Zoom optique, zoom numérique selon le type d'objectif |
| Paramètres de l'image | Couleur, luminosité, netteté, contraste, balance des blancs, contrôle de l'exposition, 2DNR, 3DNR, NR par mouvement, masquage, superposition de texte |
| Mode corridor | 90°, 180°, 270° Rotation |

Codec vidéo

| | |
|----------------------|--|
| Compression/encodage | H.265/H.264/MJPEG |
| Streaming | Jusqu'à 4 flux configurables individuellement en H.264/H.265/MJPEG ; résolution, fréquence d'images et bande passante configurables LBR/VBR/CBR en H.265/H.264. |

Spécifications techniques

MOBOTIX MOVE 2MP Vandal Bullet ALPR Camera

Codec audio

| | |
|----------------------|---|
| Compression/encodage | G.711/G.726/AAC/LPCM |
| Streaming | 2 voies, bidirectionnel |
| Entrée audio | Entrée ligne : Max 6,2 Vpp Signal In, Impédance d'entrée : 33 kΩ |
| Sortie audio | Sortie ligne : 1 Vrms Sortie signal, Résistance de sortie : 200 Ω |

Caractéristiques de la cybersécurité

| | |
|--|---|
| Protection par mot de passe | Oui (y compris le changement "forcé" du mot de passe lors de la configuration initiale) |
| Filtrage des adresses IP | Oui (pour restreindre l'accès non autorisé sur la base des adresses IP) |
| Contrôle d'accès au réseau IEEE 802.1X | Oui (pour une sécurité réseau et une authentification avancées) |
| Authentification Digest | Oui (pour l'authentification sécurisée de l'utilisateur) |
| Secure Boot | Oui (prise en charge de la configuration IP fixe et de la configuration IP DHCP automatique en fonction de l'adresse MAC individuelle) |
| Cryptage AES pour la protection par mot de passe | Oui (pour assurer un cryptage fort du stockage des mots de passe) |
| HTTPS/SSL (utilisant TLS) | Oui (TLS 1.2 par défaut, TLS 1.0/1.1 en option) |
| Gestion des utilisateurs et des groupes | Oui (pour un contrôle d'accès précis) |
| VPN | Oui (pour établir des connexions réseau sécurisées) |
| Micrologiciel signé numériquement | Oui (pour empêcher la falsification des fichiers du micrologiciel) |
| Cryptage RSA | Oui (pour prendre en charge des algorithmes de chiffrement plus puissants ; pris en charge : RSA (2048 bits), AES-128, AES-256, SHA-256, SHA-384) |

Réseau

| | |
|----------------------------|---|
| Interface | Ethernet 10/100 Mbps |
| Protocoles pris en charge | ARP, PPPoE, IPv4/v6, ICMP, IGMP, QoS, TCP, UDP, DHCP, UPnP, SNMP, SMTP, RTP, RTSP, HTTP, HTTPS, FTP, NTP, DDNS, SMBv2 |
| Conformité ONVIF | Support des profils S/G/T/M |
| Navigateurs pris en charge | Tous les navigateurs actuels sont pris en charge. |

ALPR (Reconnaissance automatique des plaques d'immatriculation)

Caractéristiques

AVIS ! La carte SD 64 GB formatée est préinstallée ! Pour les cartes de remplacement, il est recommandé d'utiliser une carte SD 64 GB ou plus grande. Voir le document **Cartes MicroSD pour les caméras MOBOTIX MOVE** sur www.mobotix.com > **Support** > **Centre de téléchargement** > **Marketing et documentation** > **Listes blanches**.

Spécifications techniques

MOBOTIX MOVE 2MP Vandal Bullet ALPR Camera

Gamme opérationnelle

- Surveillance de 1 ou 2 voies
- **Mx-VB1A-2-IR-ALPR:**
 - Distance de lecture jusqu'à 18 m/59 ft
 - Distance IR effective jusqu'à 20 m/66 ft
 - Plage de vitesse recommandée de 0 à 60 km/h/37.3 mph
 - Convient aux scénarios à faible vitesse : parking, circulation dans les villes intelligentes, etc.
- **Mx-VB1A-2-IR-D-ALPR:**
 - Distance de lecture jusqu'à 35 m/115 ft
 - Distance IR effective jusqu'à 35 m/115 ft
 - Plage de vitesse recommandée de 0 à 160 km/h (jusqu'à 200 km/h)
 - Convient aux scénarios à faible vitesse et à grande vitesse : parking, trafic de la ville intelligente, trafic urbain, trafic autoroutier, etc.
- Hauteur min. à max. des caractères : 14 à 70 pixels.
- Travailler dans des conditions extrêmes telles qu'un faible éclairage, des ombres, des plaques surexposées, endommagées ou sales.
- Fonctionne par mauvais temps et dans des angles extrêmes tout en conservant une grande précision de lecture

MOBOTIXALPR

MOBOTIXMoteur

d'apprentissage automatique/approfondi

- Soutien total de plus d'une centaine de pays (liste complète disponible sur demande)
 - Moteur OCR performant basé sur DNN pour certains pays (liste complète disponible sur demande)
 - Prise en charge des alphabets latin, arabe et thaïlandais, des membres du CCG et de la reconnaissance améliorée des États d'Amérique du Nord
 - Hauteur min. à max. des caractères : 13 à 70 pixels (recommandée 25 à 30)
 - Rotation maximale X (pitch) angle vertical $\pm 60^\circ$ (max $\pm 25^\circ$ pour une performance optimale)
-

- Angle horizontal de rotation Y (lacet) max. $\pm 65^\circ$ (max $\pm 25^\circ$ pour des performances optimales)
- Rotation maximale Z (roulis) $\pm 35^\circ$ (max $\pm 10^\circ$ pour une performance optimale)
- Catégorie de véhicule, marque, modèle et classification des couleurs
- Rapport sur le sens de la marche/filtrage
- Précision $> 99\%$ (plusieurs évaluations indépendantes de tiers)

Intégration des résultats

- Prise en charge des modes "push" et "pull" (API disponible)
- Générique HTTP XML/2x JSON
- Protocole propriétaire TCP/IP (ouvert)
- UTMC
- FTP
- Serveur TCP
- Intégration de logiciels et de systèmes de gestion de marques : MOBOTIX HUBGenetec Security Center, Milestone XProtect, Axis Camera Station, Helix, Network Optix, entre autres.
- Intégration de matériel de marque : MOBOTIX MOVE NVRs.

Caractéristiques supplémentaires

- Capacités de basculement pour la transmission des résultats
- Gestion intégrée des listes blanches et noires
- Superposition vidéo
- Déclenchement local de relais personnalisable
- Modes de circulation libre ou avec signalisation
- 64 GB Carte SD préinstallée

Intégration des systèmes

Analyse vidéo de base

- Détection de mouvement
- Détection audio

Déclencheurs d'événements

- Entrée externe
 - Analyse
 - Détection des défaillances du réseau
-

Spécifications techniques

MOBOTIX MOVE 2MP Vandal Bullet ALPR Camera

- Événement périodique
- Déclenchement manuel
- Messages MxMessageSystem

Actions de l'événement

- Activation de la sortie externe
- Enregistrement vidéo et audio vers le stockage périphérique
- Téléchargement de fichiers : FTP, partage de réseau et courrier électronique
- Notification : HTTP, FTP, courrier électronique
- Messages MxMessageSystem

Général

Matériaux du boîtier

Boîtier arrière en métal, façade en PC

Couleur du boîtier

RAL 9003

Couleur de l'appareil

Couvercle avant du PC : RAL9003

Pare-soleil :

- Couleur du logo : Pantone 286C et Pantone Gray 6 Cu
- Couleur de la carrosserie : RAL9003
- Dos du corps en métal : RAL9003

Exigences en matière d'alimentation

PoE IEEE802.3af, classe 0, max 12,95 W

DC12V, max 15,59 W

AC24V, max 13.31 W, max 25.08 VA

Modes PoE pris en charge

Mode A ou Mode B

Connecteurs

RJ45,

Entrée d'alarme x2, sortie d'alarme x1, bloc terminal entrée audio, sortie audio,

Bornier DC12V/AC24V,

Connecteur CVBS COAX (75 Ohm)

(Sortie CVBS disponible avec max. 2 flux activés)

Illumination IR

850 nm ; jusqu'à 60 m/197 ft distance en fonction de la réflexion de la scène (visuelle), 20 m/66 ft pour ALPR

Spécifications techniques

MOBOTIX MOVE 2MP Vandal Bullet ALPR Camera

| | |
|----------------|---|
| Stockage vidéo | Les cartes Micro SD/SDHC/SDXC peuvent être utilisées jusqu'à 1 TB, Prise en charge de l'enregistrement sur NAS, MOBOTIX HUB, MOBOTIX MOVE NVR |
|----------------|---|

| | |
|-----------------------|-------|
| Carte SD préinstallée | 64 GB |
|-----------------------|-------|

| | |
|---|-------------------|
| Classe de protection de l'environnement | IP66/IP67 et IK10 |
|---|-------------------|

| | |
|-------------------------------|---|
| Température de fonctionnement | -55 à 60 °C/-67 à 140 °F avec chauffage |
|-------------------------------|---|

| | |
|----------------------------------|---------------|
| Température de démarrage à froid | -30 °C/-22 °F |
|----------------------------------|---------------|

| | |
|-------------------|------------------------|
| Humidité relative | 90 % sans condensation |
|-------------------|------------------------|

| | |
|------------------------|-------------------------|
| Conditions de stockage | -20 à 70 °C/-4 à 158 °F |
|------------------------|-------------------------|

| | |
|-----------|---|
| Agréments | EMC : CE, FCC, BIS Sécurité : LVD Environnement : IP66/IP67, IK10 |
|-----------|---|

| | |
|------|---------------|
| MTBF | 95 000 heures |
|------|---------------|

| | |
|----------|-------|
| Garantie | 5 ans |
|----------|-------|

| | |
|------------|--------------|
| Dimensions | ø 105x232 mm |
|------------|--------------|

| | |
|-------|--------|
| Poids | 1280 g |
|-------|--------|

AVIS ! Observez le document [MOBOTIX MOVE Conseils d'installation](#) pour garantir une performance optimale des fonctions de la caméra.

Entrée/sortie d'alarme Courant et tension

Alarme en cours

3,3 V avec 10 kΩ pull up, 50 mA

Sortie d'alarme

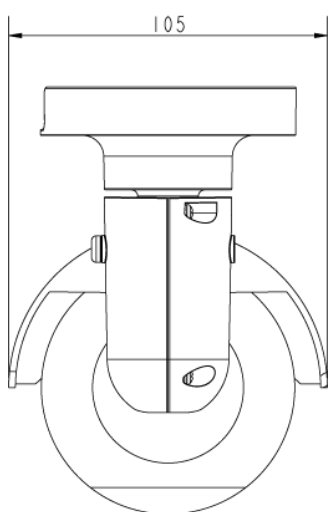
350 V DC/AC, 130 mA

Dimensions

AVIS ! Téléchargez le modèle de perçage à partir de la section ou sur le site web MOBOTIX:

www.mobotix.com > [Support](#) > [Centre de téléchargement](#) > [Marketing et documentation](#) > [Modèles de forage](#).

ATTENTION ! Imprimez ou copiez toujours le gabarit de perçage à 100 % de la taille originale !



Mx-VB1A-2-IR-ALPR

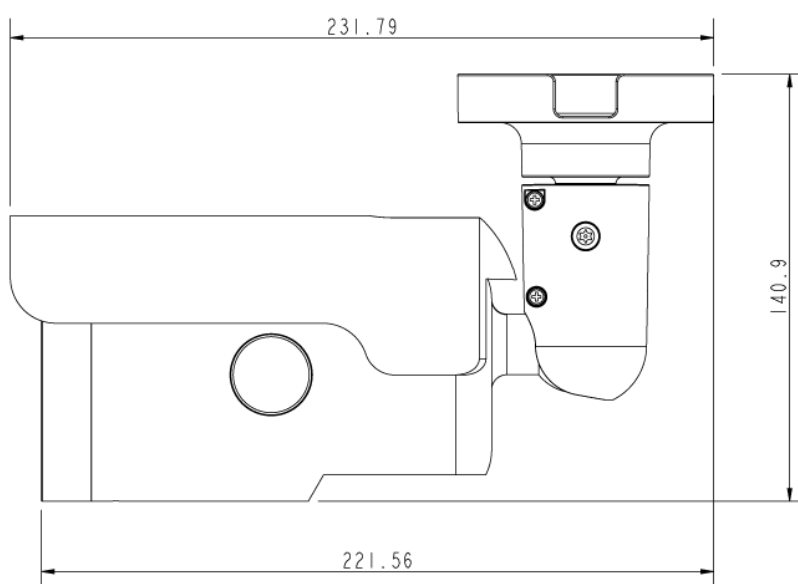
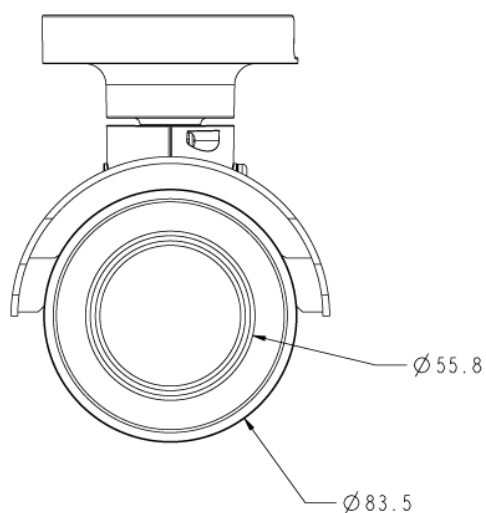
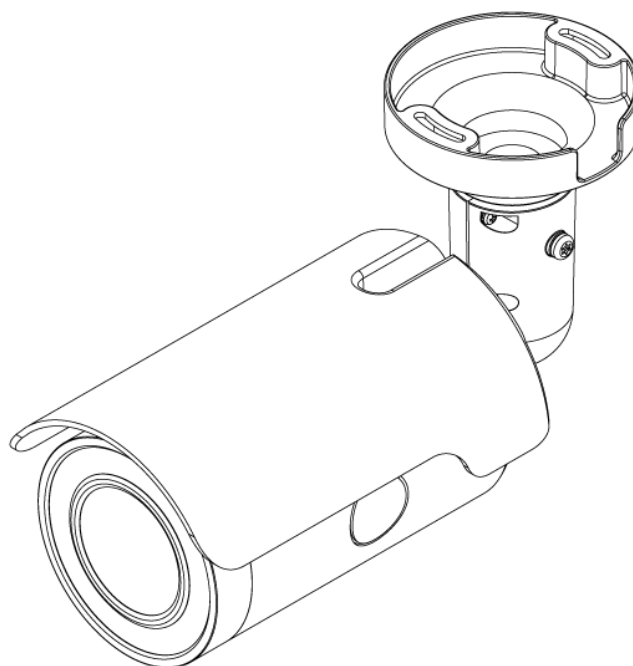
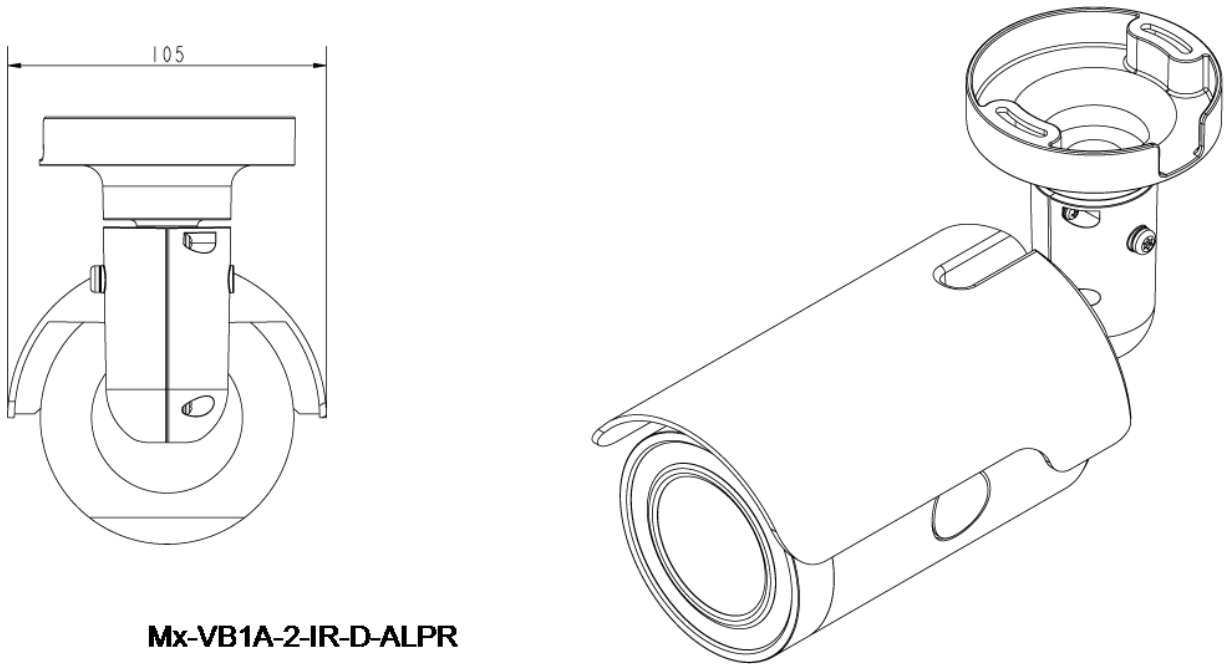


Fig. 1 : Mx-VB1A-2-IR-ALPR: Toutes les mesures sont en mm



Mx-VB1A-2-IR-D-ALPR

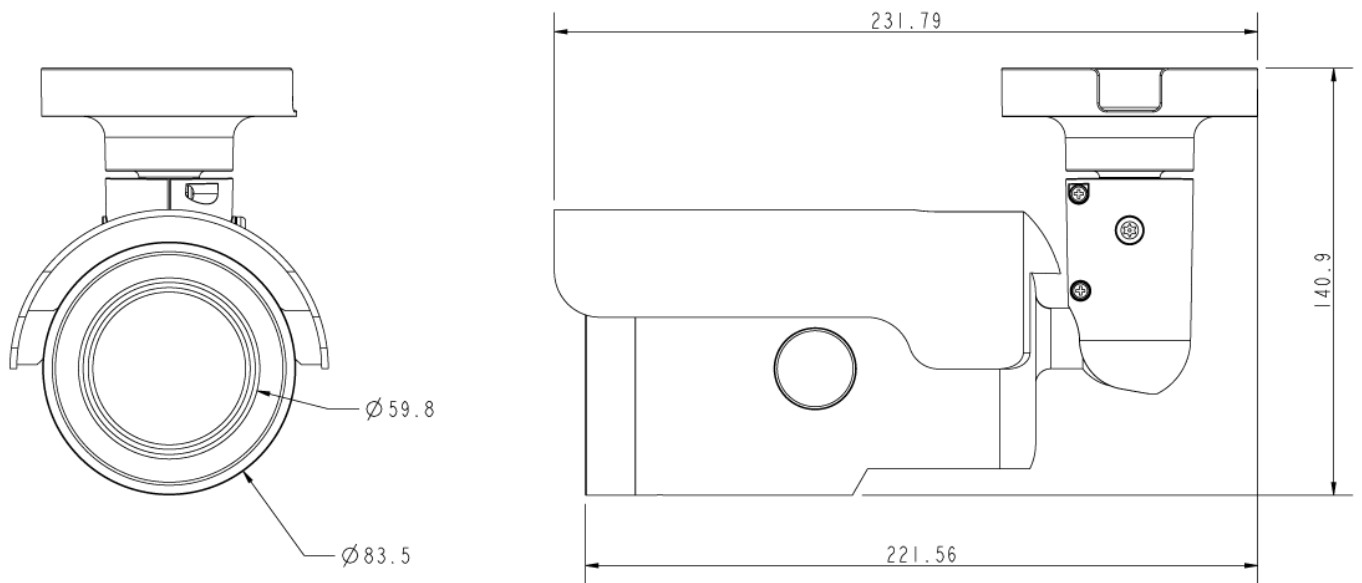


Fig. 2 : Mx-VB1A-2-IR-D-ALPR: Toutes les mesures sont en mm

Accessoires pour les caméras Bullet

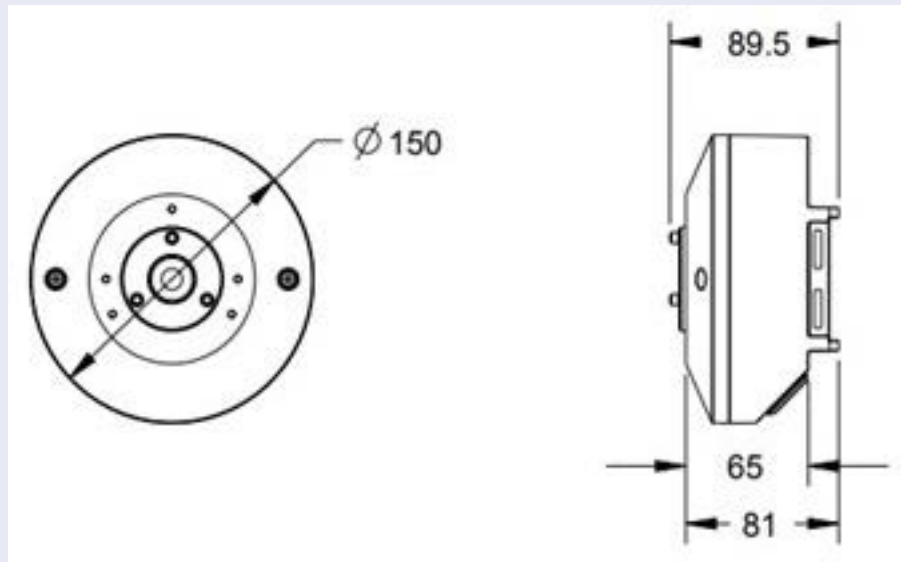
| Photo/ Code de commande | Description | Produits compatibles | Matériau/ Couleur | Poids |
|---|---|--|---|----------|
|  <p>Mx-M-BC-P</p> | Support de poteau résistant aux intempéries pour les caméras MOVE Bullet (IP66/IP67). | Toutes les caméras MOVE Bullet (BC) sauf Mx-BC1A-2-IR. | Alliage d'aluminium ADC12 moulé sous pression, peint au marteau RAL9003 | 1,0 kg |
|  <p>Mx-M-BC-W</p> | Support mural résistant aux intempéries pour les caméras MOVE Bullet (IP66/IP67). | Toutes les caméras MOVE Bullet (BC) sauf Mx-BC1A-2-IR. | Alliage d'aluminium ADC12 moulé sous pression, peint au marteau RAL9003 | 0,84 kg |
|  <p>Mx-A-VB-FGK-EC</p> | Vitre frontale traitée EverClear pour les caméras MOVE Vandal Bullet. | Toutes les caméras MOVE Vandal Bullet (VB) à partir de novembre 2021. | Aluminium, verre, caoutchouc | 0,033 kg |

Dimensions

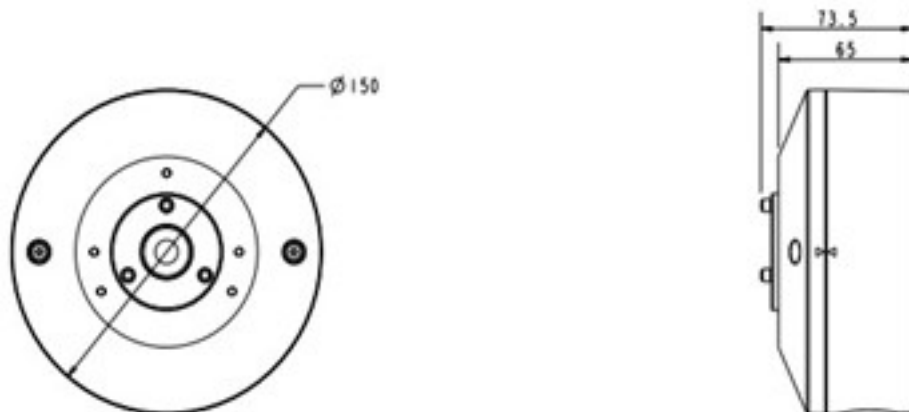
Code de commande

Dimensions

Mx-M-BC-P



Mx-M-BC-W



Accessoires pour tous les caméras

| Photo/ Code de commande | Description | Produits compatibles | Matériau/ Couleur | Poids |
|--|---|---|----------------------------|----------|
|  <p>MX-NPA-UPOE1A-60W</p> | <p>Injecteur d'alimentation UPOE 60W.</p> <p>Injecteur d'alimentation réseau PoE++ 60W - Tension d'entrée AC : 100 à 240 VAC (50 à 60Hz) - Courant d'entrée AC : 1.5A @100-240 VAC - Température ambiante de fonctionnement : -10° à 40°C @60W - -10° à 50°C, humidité 10 à 90% @30W - Plainte IEEE 802.3bt - Puissance de sortie de 60W sur 4 paires - Supporte les applications 10/100/1000Base-T - Installation plug-and-play - Protection complète OVP, OCP- Supporte les applications 10/100/1000Base-T.</p> | Tous les caméras. | Boîtier en plastique, noir | 0,45 kg |
|  <p>Mx-A-ETP1A-2601-SET</p> | <p>Ensemble de convertisseurs de média Ethernet(PoE+) - Paire torsadée.</p> <p>Ensemble complet composé de deux unités d'émission/réception à deux fils pour établir un chemin de transmission Ethernet via des câbles à paires torsadées. - Transmission de l'Ethernet et de l'alimentation PoE+ via une ligne bifilaire conformément à</p> | Tous les caméras. Nécessite Mx-A-ETP1A-2601-POW. | Boîtier en plastique, noir | 0,368 kg |

| Photo/ Code de commande | Description | Produits com- patibles | Matériau/ Couleur | Poids |
|------------------------------------|---|-----------------------------------|------------------------------|--------------|
| | <p>la norme IEEE1901. TRANSMISSION DE L'ALIMENTATION ETHERNET ET POE+ VIA UNE LIGNE BIFILAIRE CONFORMÉMENT À LA NORME IEEE1901. - Connexion simple d'appareils terminaux Ethernet 10/100 Mbps - Max. Largeur de bande de 95 Mbps Largeur de bande de transmission maxi- male de 95 Mbps, portée jus- qu'à 600 m pour les données uniquement, 300 m pour le PoE en fonction de la qualité de la liaison à paire torsadée. qua- lité de la liaison à paires tor- sadées - Cryptage des données réseau AES 128 bits - Ali- mentation électrique Emetteur (Tx) et récepteur (Rx) à 2 fils ainsi que l'appareil final via un commutateur réseau PoE+ ou une alimentation externe 56VDC. réseau PoE+ ou ali- mentation externe 56VDC / 1.2A (non inclus !) - Les appareils finaux connectés sont ali- mentés via un commutateur PoE+. Les appareils finaux connectés sont alimentés via un commutateur PoE IEEE802.3af(PoE), IEEE802.3at (PoE+), UPoE jusqu'à 60W (nécessite une alimentation externe). jusqu'à 60W (néces-</p> | | | |

Spécifications techniques

MOBOTIX MOVE 2MP Vandal Bullet ALPR Camera

| Photo/ Code de commande | Description | Produits compatibles | Matériau/ Couleur | Poids |
|---|--|---|----------------------------|---------|
|  | RX : Commutateur PoE ou DC48V~57V Température de fonctionnement : -20 à 60°C - Dimensions : 80,4(L) x 61,6(L) x 24(H)mm - Poids : RX/TX : 102g - Garantie : 2 ans | | | |
|  | Alimentation à fiche pour Mx-A-ETP1A-2601-SET. Sortie : 57V DC +/-3% / 1,2 A - Entrée : 90-260V AC (47-63Hz) - 68,4 Watt - Température de fonctionnement : 0-40°C/32-122°F | Mx-A-ETP1A-2601-SET | Boîtier en plastique, noir | 0,49 kg |
|  | Clavier USB MOBOTIX avec Joystick PTZ et Jog-Shuttle. Panneau de commande USB pour le fonctionnement de MOBOTIX MxMC 2.6 et plus et MOBOTIX HUB incl. Contrôle de caméras PTZ logicielles et motorisées et d'appareils de panoramique/inclinaison - Joystick 3 axes intégré - Jog Shuttle intégré - 38 touches de commande avec rétroéclairage prédéfinies pour les fonctions MxMC ou librement définissables pour MOBOTIX HUB - Buzzer d'alarme intégré - Convient au fonctionnement en tant qu'appareil HID sur | Tous les caméras. Requiert un ordinateur Windows ou macOS équipé d'un port USB 2.0 ou supérieur. | Boîtier en plastique, noir | 1,9 kg |

| Photo/ Code de commande | Description | Produits com- patibles | Matériau/ Couleur | Poids |
|----------------------------|-------------|---------------------------|----------------------|-------|
|----------------------------|-------------|---------------------------|----------------------|-------|

MOBOTIX VMS avec des systèmes d'exploitation basés sur Windows et MAC via USB 2.0 - Convient aux droitiers et aux gauchers - Alimentation en courant : USB, max. 350 mA - Température de fonctionnement : 0°-45°C/32-113 °F.



MX-SWITCH1

MOBOTIX commutateur de réseau pour montage sur rail DIN.

5x port RJ45 avec 100 MBit/s (1x uplink, 4x PoE+ avec max. 75 W). Alimentation : 48 V DC, max. 75 W. Câblage simplifié pour les stations de porte grâce à la connectivité disponible pour la protection antivol, l'ouvre-porte et le MxBus. Le MxBus, la protection antivol, la porte et le contact de serrure peuvent être connectés via des fils séparés du câble Ethernet.

Tous les caméras.

Boîtier en plastique, gris

0,31 kg

Pour en savoir plus

[Manuels et documents d'installation rapide](#)



[Spécifications techniques](#)



[MOBOTIX MOVE Conseils d'installation](#)



[MOBOTIX Communauté](#)



MOBOTIX

BeyondHumanVision

FR_01/25

MOBOTIX AG • Kaiserstrasse D-67722 Langmeil • Tél. : +49 6302 9816-103 • sales@mobotix.com • www.mobotix.com

MOBOTIX est une marque déposée de MOBOTIX AG enregistrée dans l'Union européenne, aux États-Unis et dans d'autres pays. Sujet à modification sans préavis. MOBOTIX n'assume aucune responsabilité pour les erreurs ou omissions techniques ou rédactionnelles contenues dans le présent document. Tous droits réservés. © MOBOTIX AG 2020