



Specifiche tecniche

MOBOTIX MOVE 2MP Low-Light Flush-Mount Video Analytics Speed Dome

Grazie al processore/SoC DNN ad alte prestazioni in combinazione con un sensore video CMOS all'avanguardia, la telecamera per interni MOBOTIX MOVE 2MP Low-Light Flush-Mount Video Analytics Speed Dome è molto più di un semplice standard, in quanto fornisce uno streaming video nitido, privo di rumore e fluido con risoluzione Full HD 2MP anche in condizioni di scarsa illuminazione. Le funzioni di analisi video integrate basate su DNN includono il riconoscimento dei volti e delle targhe, che possono essere combinate con le posizioni PTZ preimpostate per consentire un'ampia gamma di applicazioni di videosorveglianza 24 ore su 24, 7 giorni su 7.

- Elevata sensibilità alla luce: 0,01 Lux a colori, 0,001 Lux in B/N
- Obiettivo zoom/focus motorizzato 30x da 4,3 a 129 mm
- WDR fino a 130 dB
- Streaming quadruplo H.264/H.265/MJPEG
- Codifica intelligente, controllo intelligente del basso bitrate
- MOBOTIX MxMessageSystem
- Riduzione del rumore compensata dal movimento 2D e 3D (MCTF)
- Supporto del profilo ONVIF S/G/T/M
- Stabilizzatore elettronico d'immagine (EIS)
- Tracciamento automatico degli oggetti, basato su DNN (persone, veicoli)
- Analisi video DNN (8 VA, Face & ALPR) collegabile a preset PTZ e funzioni smart event
- Funzioni evento intelligenti
- microSD/Supporto scheda SDHC/SDXC fino a 1 TB
- Supporto a doppia alimentazione (IEEE802.3at/AC24V)
- Temperatura. Intervallo -Da -40 a 55 °C/da 40 a 131 °F



BeyondHumanVision

MOBOTIX MOVE

Specifiche tecniche

MOBOTIX MOVE 2MP Low-Light Flush-Mount Video Analytics Speed Dome

Analisi video DNN Edge di alta qualità

Conteggio	Intrusione	Oggetti rimossi	Sabotaggio	Riconoscimento dei volti
				
Oggetti abbandonati	Veicolo fermo	Direzione sbagliata	Bighellonaggio	ALPR
				

La più recente tecnologia di computer vision rende efficiente il motore di elaborazione video accelerato da DNN. Questo motore integrato fornisce un'elevata precisione, il tracciamento degli oggetti in tempo reale e 10 funzioni di analisi video (basate su DNN), tra cui ALPR e riconoscimento di volti umani. Inoltre, consente il rilevamento simultaneo di più oggetti.

Informazioni sul prodotto

Nome del prodotto	2MP Low-Light Flush-Mount Video Analytics Speed Dome
Codice d'ordine	Mx-SD2A-230-LL-FM-VA

Progettazione hardware

Processore	Ambarella CV25 (Quad-core ARM® Cortex®-A53, 1 GHz)
Memoria	RAM: 512 MByte FLASH: 256 MByte
Sensore di immagine	2MP CMOS progressivo IMX662 da 1/2,8" (SONY STARVIS 2)
Pixel effettivi (utilizzati)	1920x1080 (2MP)

Lente

Illuminazione minima	Colore: 0,01 Lux B/N: 0,001 Lux F1.6, AGC=on, 30 IRE, 1/1 s
Caratteristiche dell'obiettivo	Obiettivo zoom: Zoom, Auto Focus, P-IRIS, Auto-IRIS Lunghezza focale: da 4,3 a 129 mm Apertura: F1.6 - F4.7 Campo visivo orizzontale: 59,3° (Wide), 2,3° (Tele) Campo visivo verticale: 34,9° (Wide), 1,4° (Tele)

Telecamera

Velocità dell'otturatore (Auto)	Da 1 a 1/10000 s
Velocità dell'otturatore (manuale)	WDR: 1/37500 s Lineare: 1/75000 s
Modalità priorità otturatore	Fino a 1/45 s
Frame rate (massimo)	WDR on/off: H.265/H.264: 2MP@30 fps MJPEG: 1080p@30 fps
Guadagno automatico	Guadagno minimo: 3 dB, guadagno massimo: 48 dB, dimensione del passo: 3
WDR	Fino a 130 dB
Stabilizzatore elettronico d'immagine (EIS)	Sì
Tracciamento automatico degli oggetti	On/off (algoritmo DNN basato sugli oggetti: umani/veicoli selezionabili)
Zoom	Ottico: 30x, digitale: 10x
Impostazioni immagine	Colore, luminosità, nitidezza, contrasto, bilanciamento del bianco, controllo dell'esposizione, 2DNR, 3DNR, NR per movimento, mascheratura, sovrapposizione testo
Rotazione dell'immagine	90°, 180°, 270°
Feedback del servo	Sì

Specifiche tecniche

MOBOTIX MOVE 2MP Low-Light Flush-Mount Video Analytics Speed Dome

Caratteristiche PTZ

Posizioni preimpostate	Fino a 256 posizioni, 1 posizione Home
Sequenze	Fino a 8 sequenze con 64 posizioni preimpostate ciascuna
Percorsi di crociera	Fino a 8
Percorsi di panoramica automatica	Fino a 4
Posizione del display	I gradi Pan/Tilt possono essere visualizzati nell'immagine live.
Gamma Pan	Infinito a 360°
Gamma di inclinazione	Da -10° a +100°
Velocità Pan	Velocità di panoramica manuale: 0,1°-90°/s Velocità di panoramica preimpostata: 400°/s
Velocità di inclinazione	Velocità di inclinazione manuale: 0,1°-55°/s Velocità di inclinazione preimpostata: 300°/s
Joystick/Controllo della porta	Protocolli RS485 DSCP, Pelco-D e Pelco-P
Analisi video	Le preimpostazioni possono essere combinate con 1 funzione di analisi video integrata selezionabile

Codec video

Compressione/codifica	H.265/H.264/MJPEG
Streaming	Fino a 4 flussi configurabili individualmente in H.264/H.265/MJPEG; risoluzione, frequenza dei fotogrammi e larghezza di banda configurabili LBR/VBR/CBR in H.265/H.264.

Codec audio

Compressione/codifica	G.711/G.726/AAC/LPCM
Streaming	Bi-direzionale
Ingresso audio	Ingresso linea Max. 2,28 V _{pp} per il segnale di linea

MOBOTIX MOVE 2MP Low-Light Flush-Mount Video Analytics Speed Dome

	Impedenza di ingresso: 33 kΩ
Uscita audio	Uscita di linea Resistenza di uscita: 220 Ω Tensione di uscita: 1 V _{rms}

Caratteristiche di sicurezza informatica

Protezione con password	Sì (compresa la modifica "forzata" della password durante la configurazione iniziale)
Filtraggio degli indirizzi IP	Sì (per limitare l'accesso non autorizzato in base agli indirizzi IP)
Controllo dell'accesso alla rete IEEE 802.1X	Sì (per la sicurezza di rete e l'autenticazione avanzate)
Autenticazione Digest	Sì (per l'autenticazione sicura degli utenti)
Secure Boot	Sì (supporto dell'impostazione IP fissa e della configurazione IP DHCP automatica in base all'indirizzo MAC individuale)
Crittografia AES per la protezione della password	Sì (per garantire una crittografia forte per la memorizzazione delle password)
HTTPS/SSL (utilizzando TLS)	Sì (TLS 1.2 predefinito, TLS 1.0/1.1 opzionale selezionabile)
Gestione di utenti e gruppi	Sì (per il controllo degli accessi a grana fine)
VPN	Sì (per stabilire connessioni di rete sicure)
Firmare digitalmente il firmware	Sì (per prevenire la manomissione dei file del firmware)
Crittografia RSA	Sì (per supportare i cifrari più forti; supportati: RSA (2048 bit), AES-128, AES-256, SHA-256, SHA-384)

Rete

Interfaccia	Ethernet 10/100 Mbps
Protocolli supportati	ARP, PPPoE, IPv4/v6, ICMP, IGMP, QoS, TCP, UDP, DHCP, UPnP, SNMP, SMTP, RTP, RTSP, HTTP, HTTPS, FTP, NTP, DDNS, SMBv2, VPN

Specifiche tecniche

MOBOTIX MOVE 2MP Low-Light Flush-Mount Video Analytics Speed Dome

Conformità ONVIF	Supporta i profili S/G/T/M
Browser supportati	Sono supportati tutti i browser attuali.

Integrazione del sistema

Analisi video di base	<ul style="list-style-type: none">▪ Rilevamento del movimento▪ Rilevamento audio
Analisi video migliorata basata su DNN (collegabile alle pre-impostazioni PTZ)	<ul style="list-style-type: none">▪ Oggetti abbandonati▪ Intrusione (classificazione/filtraggio degli oggetti per persone, veicoli, ecc.)▪ Sabotaggio▪ Direzione sbagliata▪ Loitering (classificazione/filtraggio degli oggetti per persone, veicoli, ecc.)▪ Conteggio degli oggetti (classificazione/filtraggio degli oggetti per persone, veicoli, ecc.)▪ Rimozione dell'oggetto▪ Veicolo fermo (classificazione/filtraggio degli oggetti) <p>2 funzioni di analisi attivabili contemporaneamente</p>
Analisi video migliorata basata su DNN (collegabile alle pre-impostazioni PTZ)	<ul style="list-style-type: none">▪ Riconoscimento del volto (inclusa la stima del sesso e dell'età)▪ Riconoscimento targhe - Paesi supportati: Armenia, Austria, Azerbaigian, Bielorussia, Belgio, Bosnia-Erzegovina, Bulgaria, Croazia, Cipro, Danimarca, Estonia, Finlandia, Francia, Georgia, Germania, Grecia, Irlanda, Israele, Italia, Giappone, Kazakistan, Kirghizistan, Lettonia, Lituania, Lussemburgo, Moldavia, Monaco, Montenegro, Paesi Bassi, Macedonia del Nord, Norvegia, Polonia, Portogallo, Romania, Russia, Serbia, Slovacchia, Slovenia, Spagna, Svezia, Svizzera, Taiwan, Turchia, Ucraina, Regno Unito, Uzbekistan, Vietnam, Ungheria.
Trigger di eventi	<ul style="list-style-type: none">▪ Ingresso esterno▪ Analisi▪ Rilevamento dei guasti di rete

MOBOTIX MOVE 2MP Low-Light Flush-Mount Video Analytics Speed Dome

	<ul style="list-style-type: none"> ▪ Evento periodico ▪ Innesco manuale ▪ MxMessageSystem messaggi
Azioni dell'evento	<ul style="list-style-type: none"> ▪ Attivazione dell'uscita esterna ▪ Registrazione video e audio su memoria edge ▪ Caricamento dei file: FTP, condivisione di rete ed e-mail ▪ Notifica: HTTP, FTP, e-mail ▪ MxMessageSystem messaggi

Generale

Materiali dell'alloggiamento	Metallo e plastica
Colore dell'alloggiamento	RAL 9003
Requisiti di alimentazione	PoE+ IEEE802.3at, classe 4, max 17,71 watt AC24V, max 17,10 watt, max 32,67 VA
Modalità PoE supportate	Modalità A o modalità B
Connettori	<ul style="list-style-type: none"> ▪ RJ45 ▪ 4 x Allarme in, 2x Allarme out, Audio in, Audio out, morsettiera RS485 ▪ Morsettiera AC24V ▪ Connettore CVBS (disponibile con max. 2 flussi attivati)
Immagazzinamento video	La scheda Micro SD/SDHC/SDXC supporta fino a 1 TB (utilizzando un adattatore per schede SD), Supporto per la registrazione su NAS, MOBOTIX HUB, MOBOTIX MOVE NVR
Aggiornabile da remoto	Sì
Temperatura di esercizio	-Da -40 a 55 °C/da 40 a 131 °F
Umidità relativa	90 % senza condensa
Condizioni di conservazione	-Da -20 a 70 °C/da 4 a 158 °F
Approvazioni	EMC: CE, FCC, BIS Sicurezza: LVD
MTBF	50.000 ore

Specifiche tecniche

MOBOTIX MOVE 2MP Low-Light Flush-Mount Video Analytics Speed Dome

Garanzia	5 anni; sono escluse le parti meccanicamente usurabili (motore, ingranaggi, cinghie, ecc.).
Dimensioni	∅ 212 x 264 mm (totale) ∅ 212 x 103 mm (visibile)
Peso	2700 g

AVISSO! Osservare il documento [MOBOTIX MOVE Installation Hints](#) per garantire prestazioni ottimali delle funzioni della telecamera.

Ingresso/uscita di allarme Corrente e tensione

Allarme inserito

5 V con 10 kΩ pull up, 50 mA

Allarme disattivato

400 V CC/CA, 120 mA

Specifiche DORI

Nel contesto della videosorveglianza, "DORI" è l'acronimo di Detection, Observation, Recognition and Identification (Rilevamento, osservazione, riconoscimento e identificazione) e si basa sulla norma IEC EN62676-4: 2015. Questi livelli definiscono i pixel minimi che il volto di una persona deve avere per fornire una corretta identificazione, ad esempio.

- **Rilevamento:** Fino a questa distanza è possibile determinare in modo affidabile la presenza di una persona o di un veicolo.
- **Osservazione:** Fino a questa distanza è possibile vedere i dettagli caratteristici di un individuo, come ad esempio l'abbigliamento.
- **Riconoscimento:** Fino a questa distanza, è possibile determinare con un alto grado di certezza se un individuo è lo stesso che è stato visto in precedenza.
- **Identificazione:** Fino a questa distanza, è possibile determinare l'identità di un individuo al di là di ogni ragionevole dubbio.

Livello DORI	Rilevamento		Osservazione		Riconoscimento		Identificazione	
	Ampio	Tele	Ampio	Tele	Ampio	Tele	Ampio	Tele
Mx-SD2A-230-LL-FM-VA	71 m/ 233 ft	1768 m/ 5801 ft	28 m/ 92 ft	702 m/ 2303 ft	14 m/ 46 ft	354 m/ 1161 ft	7 m/ 23 ft	177 m/ 581 ft

Dimensioni

AVISSO! Scarica il modello di perforazione dalla sezione o dal sito web MOBOTIX: www.mobotix.com > [Supporto](#) > [Centro di download](#) > [Marketing e documentazione](#) > [Modelli di perforazione](#).

ATTENZIONE! Stampate o copiate sempre il modello di foratura al 100% delle dimensioni originali!

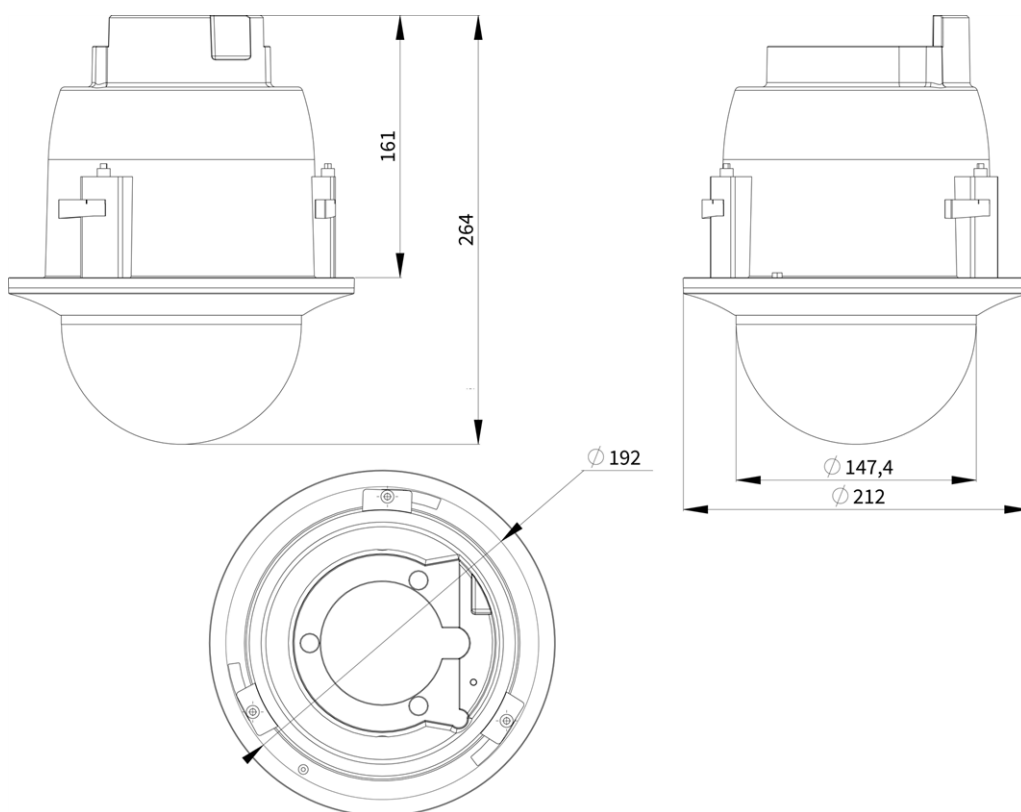







Fig. 1: Mx-SD2A-230-LL-FM-VA: Tutte le misure sono espresse in mm

Accessori per telecamere Speed Dome

Immagine/ Codice d'ordine	Descrizione	Prodotti com- patibili	Materiale/ Colore	Peso
 <p>Mx-M-SD-C</p>	<p>Supporto angolare resistente alle intemperie per le telecamere MOVE Speed Dome/Vandal Turret.</p>	<p>Tutte le telecamere MOVE Speed Dome/Vandal Turret.</p> <p>Richiede Mx-M-SD-W o Mx-M-SD-WL.</p> <p>ATTENZIONE! Non può essere utilizzato con MX-M-SD-WM!</p>	<p>Acciaio SPCC, verniciato a martello RAL9003</p>	<p>2,17 kg</p>
 <p>Mx-M-SD-P</p>	<p>Supporto da palo resistente alle intemperie per le telecamere MOVE Speed Dome/Vandal Turret.</p>	<p>Tutte le telecamere MOVE Speed Dome/Vandal Turret.</p> <p>Richiede Mx-M-SD-W o Mx-M-SD-WL.</p> <p>ATTENZIONE! Non può essere utilizzato con MX-M-SD-WM!</p>	<p>Acciaio SECC zincato, verniciato a polvere RAL9003</p>	<p>1,58 kg</p>

Specifiche tecniche

MOBOTIX MOVE 2MP Low-Light Flush-Mount Video Analytics Speed Dome

Immagine/ Codice d'ordine	Descrizione	Prodotti com- patibili	Materiale/ Colore	Peso
 <p>MX-MH-SecureFlex-ESWS</p>	<p>Supporto da palo resi- stente alle intemperie per le telecamere MOVE Speed Dome/Vandal Tur- ret per condizioni estreme.</p>	<p>Tutte le tele- camere MOVE Speed Dome/Vandal Turret. Richiede Mx-M- SD-W o Mx-M- SD-WL.</p> <p>ATTENZIONE! Non può essere uti- lizzato con MX- M-SD-WM!</p>	<p>Acciaio inox 3 mm, bianco</p>	<p>1,23 kg</p>
 <p>Mx-M-SD-W</p>	<p>Supporto a parete resi- stente alle intemperie per le telecamere MOVE Speed Dome/Vandal Tur- ret.</p>	<p>Tutte le tele- camere MOVE Speed Dome/Vandal Turret. Può essere com- binato con Mx- M-SD-C o Mx-M- SD-P.</p>	<p>Lega di allu- minio ADC12 pressofusa, ver- niciata a mar- tello RAL9003</p>	<p>0,84 kg</p>
 <p>Mx-M-SD-WL</p>	<p>Supporto a parete esteso e resistente alle intem- perie per le telecamere MOVE Speed Dome/Van- dal Turret.</p>	<p>Tutte le tele- camere MOVE Speed Dome/Vandal Turret. Può essere com- binato con Mx- M-SD-C o Mx-M- SD-P.</p>	<p>Lega di allu- minio ADC12 pressofusa, ver- niciata a mar- tello RAL9003</p>	<p>1,5 kg</p>

MOBOTIX MOVE 2MP Low-Light Flush-Mount Video Analytics Speed Dome

Immagine/
Codice d'ordine



MX-M-SD-WM

Descrizione

Supporto a parete resistente alle intemperie per le telecamere MOVE Speed Dome/Vandal Turret. Può essere montato anche sopra la scatola di giunzione a parete MX-M-SD-WMJB.

Prodotti compatibili

Tutte le telecamere MOVE Speed Dome/Vandal Turret.

Materiale/
Colore

Lega di alluminio pressofuso ADC12, RAL9003

Peso

1,3 kg

AVISSO! Può essere combinato con MX-M-SD-WMJB (il supporto a parete è montato sulla parte superiore della scatola di giunzione).



MX-M-SD-WMJB

Scatola di giunzione a parete resistente alle intemperie (IP66) per le telecamere MOVE Speed Dome/Vandal Turret.

Consente un cablaggio confortevole e l'installazione di apparecchiature HW aggiuntive come iniettori PoE, protezione dai fulmini, ecc.

Tutte le telecamere MOVE Speed Dome/Vandal Turret.

ATTENZIONE! Da utilizzare solo come base per Mx-M-SD-WM (il supporto a parete è montato sulla parte superiore della scatola di giunzione).


Staffa: Acciaio, 4,8 kg verniciato a polvere RAL9003
Scatola di giunzione: Lega di alluminio pressofuso ADC12, RAL9003

Specifiche tecniche

MOBOTIX MOVE 2MP Low-Light Flush-Mount Video Analytics Speed Dome

Immagine/ Codice d'ordine	Descrizione	Prodotti com- patibili	Materiale/ Colore	Peso
 MX-M-SD-PM	Kit di montaggio a sospensione, comprensivo di base, tubo di sospensione da 25 cm, materiali di installazione e cavi di sicurezza da 50 cm e 1 m.	Tutte le telecamere MOVE Speed Dome/Vandal Turret.	Lega di alluminio ADC10 pressofusa, verniciata a polvere RAL9003	1,58 kg
 MX-M-SD-PMEXT	Tubo di prolunga da 25 cm/10 in per MX-M-SD-PM.	Prolunga MX-M-SD-PM; la lunghezza totale massima estesa è di 1 m (3 prolunghe).	Lega di alluminio ADC10 pressofusa, verniciata a polvere RAL9003	0,8 kg

MOBOTIX MOVE 2MP Low-Light Flush-Mount Video Analytics Speed Dome

Immagine/ Codice d'ordine	Descrizione	Prodotti com- patibili	Materiale/ Colore	Peso
	<p>Supporto da parapetto (collo d'oca) resistente alle intemperie (IP66) con scatola di giunzione integrata per le telecamere MOVE Speed Dome/Vandal Turret.</p> <p>La scatola di giunzione integrata consente un comodo cablaggio e l'installazione di apparecchiature hardware aggiuntive come iniettori PoE, protezione dai fulmini, ecc.</p>	<p>Tutte le telecamere MOVE Speed Dome/Vandal Turret.</p>	<p>Staffa e collo d'oca: Acciaio, verniciato a polvere RAL9003</p> <p>Scatola di giunzione: Lega di alluminio presofuso ADC12, RAL9003</p>	<p>14,8 kg</p>
<p>MX-M-SD-GN</p>				
	<p>Cupola di ricambio colorata per le telecamere MOVE Speed Dome SD-230 e SD-330.</p>	<p>Tutte le telecamere MOVE Speed Dome (SD) SD-230 e SD-330.</p>	<p>Anello: Lega di alluminio ADC12 presofuso, verniciato a polvere RAL9003</p> <p>Cupola: Policarbonato, colorato</p>	<p>0,3 kg</p>
<p>Mx-A-SD-DCS</p>				
	<p>Cupola di ricambio trasparente per le telecamere MOVE Speed Dome SD-230 e SD-330.</p>	<p>Tutte le telecamere MOVE Speed Dome (SD) SD-230 e SD-330.</p>	<p>Anello: Lega di alluminio ADC12 presofuso, verniciato a polvere RAL9003</p> <p>Cupola: Policarbonato, trasparente</p>	<p>0,3 kg</p>
<p>Mx-A-SD-DCT</p>				

Specifiche tecniche

MOBOTIX MOVE 2MP Low-Light Flush-Mount Video Analytics Speed Dome

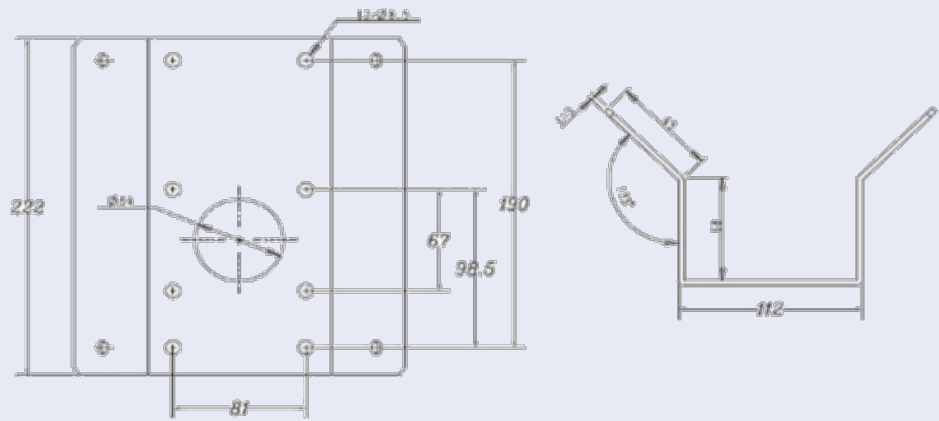
Immagine/ Codice d'ordine	Descrizione	Prodotti com- patibili	Materiale/ Colore	Peso
 Mx-A-SD-DBC-EC	Cupola di ricambio tra- sparente con rive- stimento EverClear per le telecamere MOVE Speed Dome SD-230 e SD- 330.	Tutte le tele- camere MOVE Speed Dome (SD) SD-230 e SD-330.	Anello: Lega di alluminio ADC12 pres- sofuso, ver- niciato a polvere RAL9003 Cupola: Poli- carbonato, tra- sparente	0,58 kg
 MX-A-SD-DBT-EC	Cupola di ricambio colo- rata con rivestimento EverClear per le tele- camere MOVE Speed Dome SD-230 e SD-330.	Tutte le tele- camere MOVE Speed Dome (SD) SD-230 e SD-330.	Anello: Lega di alluminio ADC12 pres- sofuso, ver- niciato a polvere RAL9003 Cupola: Poli- carbonato, colo- rato	0,58 kg

Dimensioni

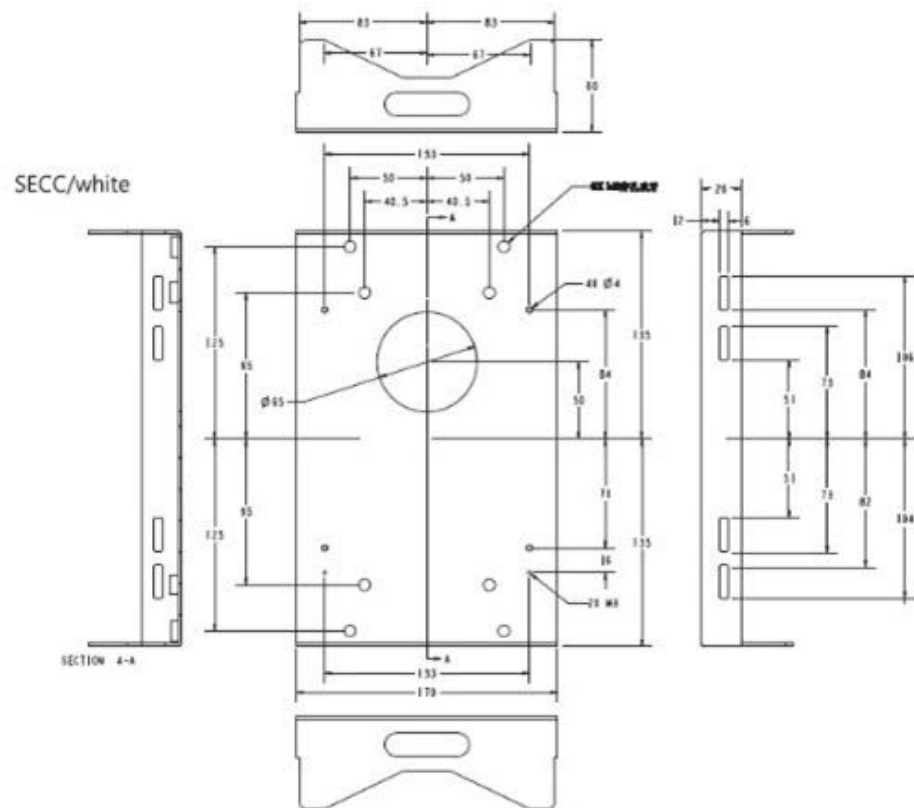
Codice d'ordine

Dimensioni

Mx-M-SD-C



Mx-M-SD-P



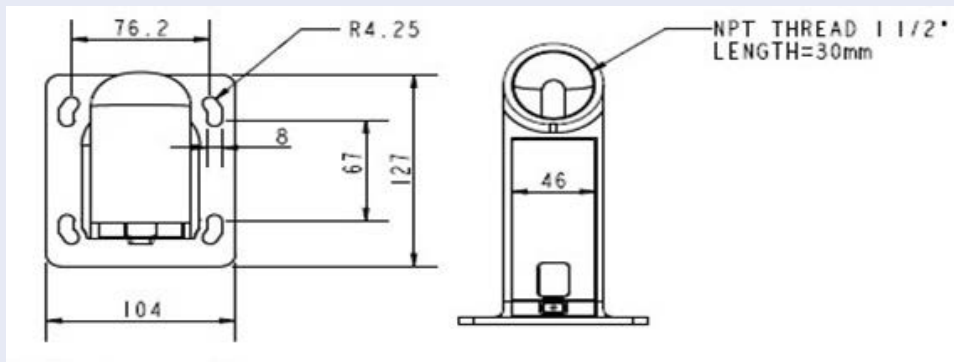
Specifiche tecniche

MOBOTIX MOVE 2MP Low-Light Flush-Mount Video Analytics Speed Dome

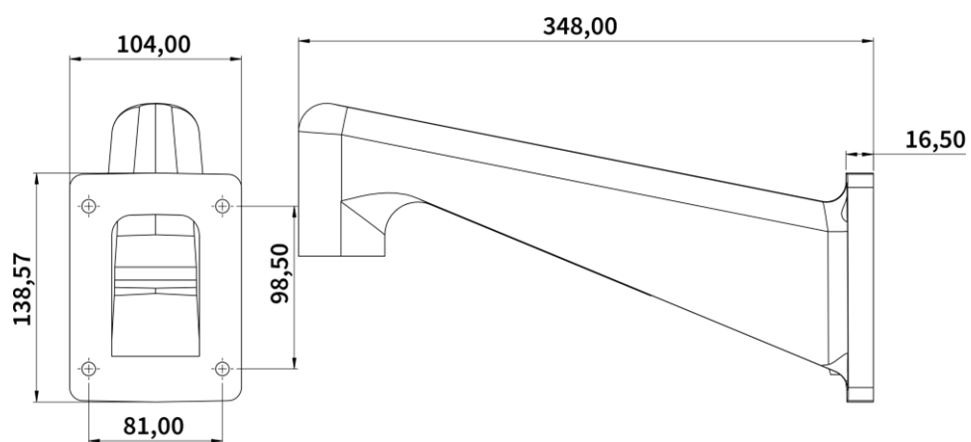
Codice d'ordine

Dimensioni

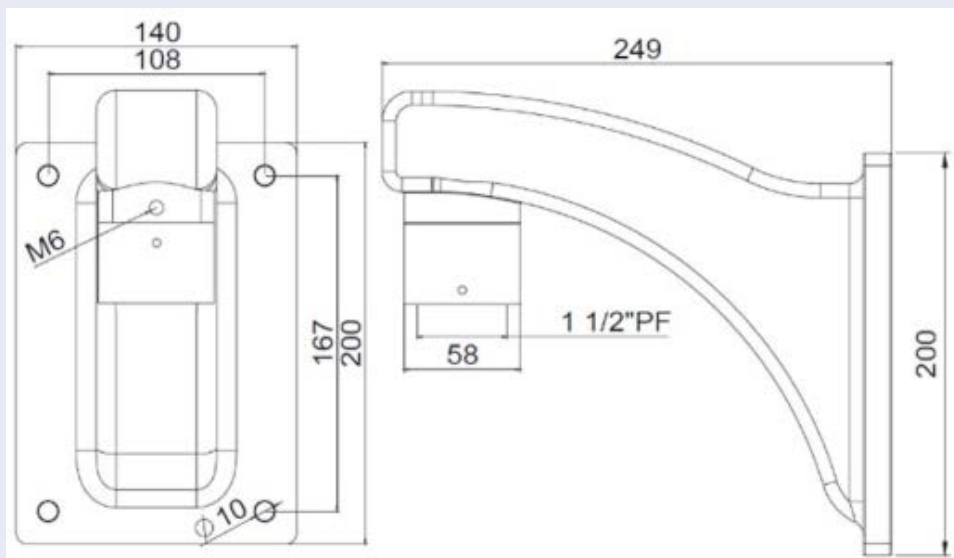
Mx-M-SD-W



Mx-M-SD-WL



MX-M-SD-WM

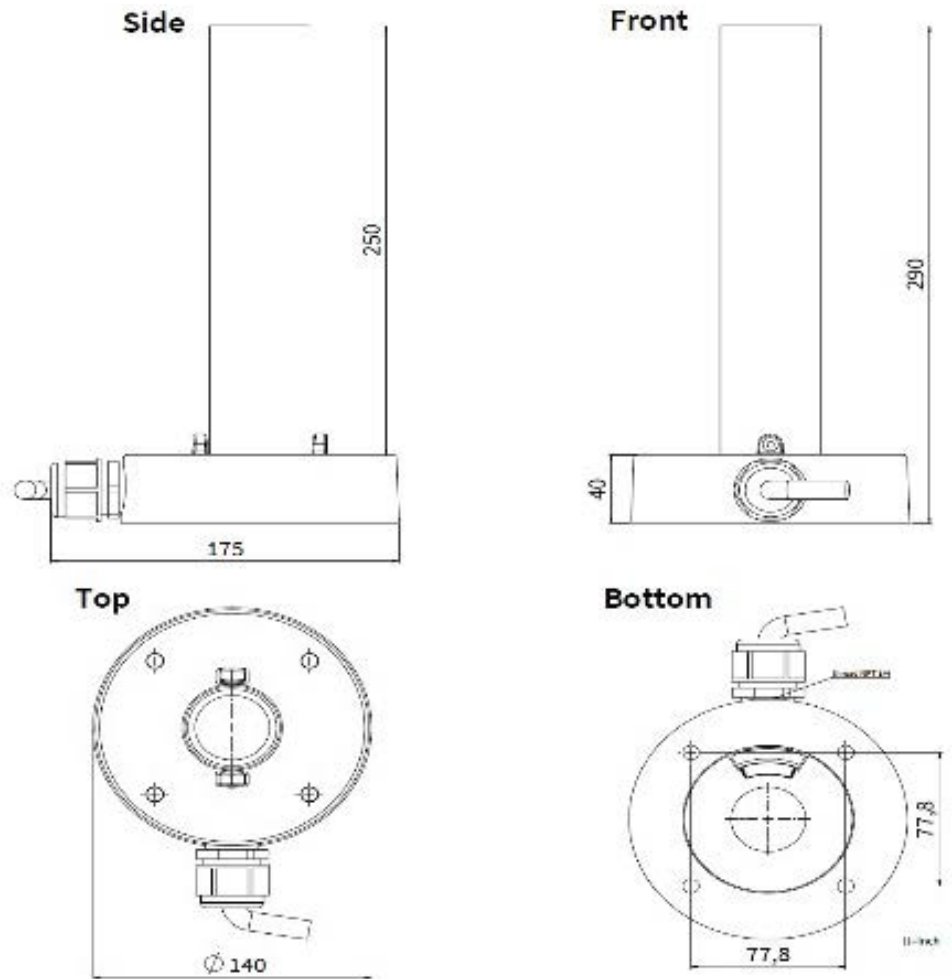


MOBOTIX MOVE 2MP Low-Light Flush-Mount Video Analytics Speed Dome

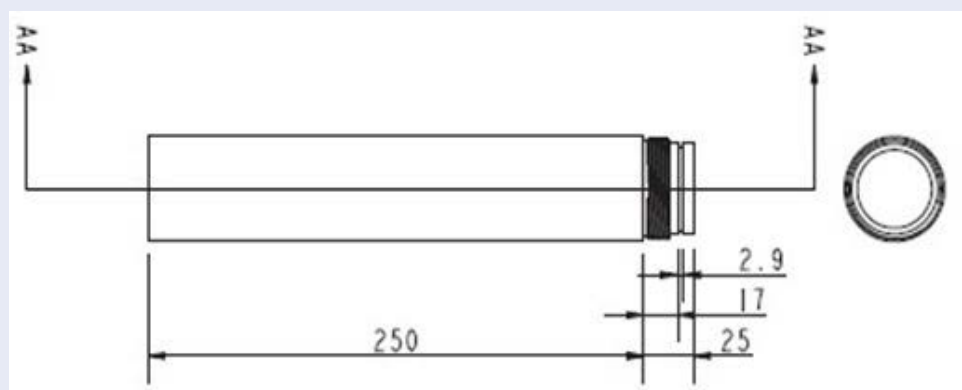
Codice d'ordine

MX-M-SD-PM

Dimensioni



MX-M-SD-PMEXT



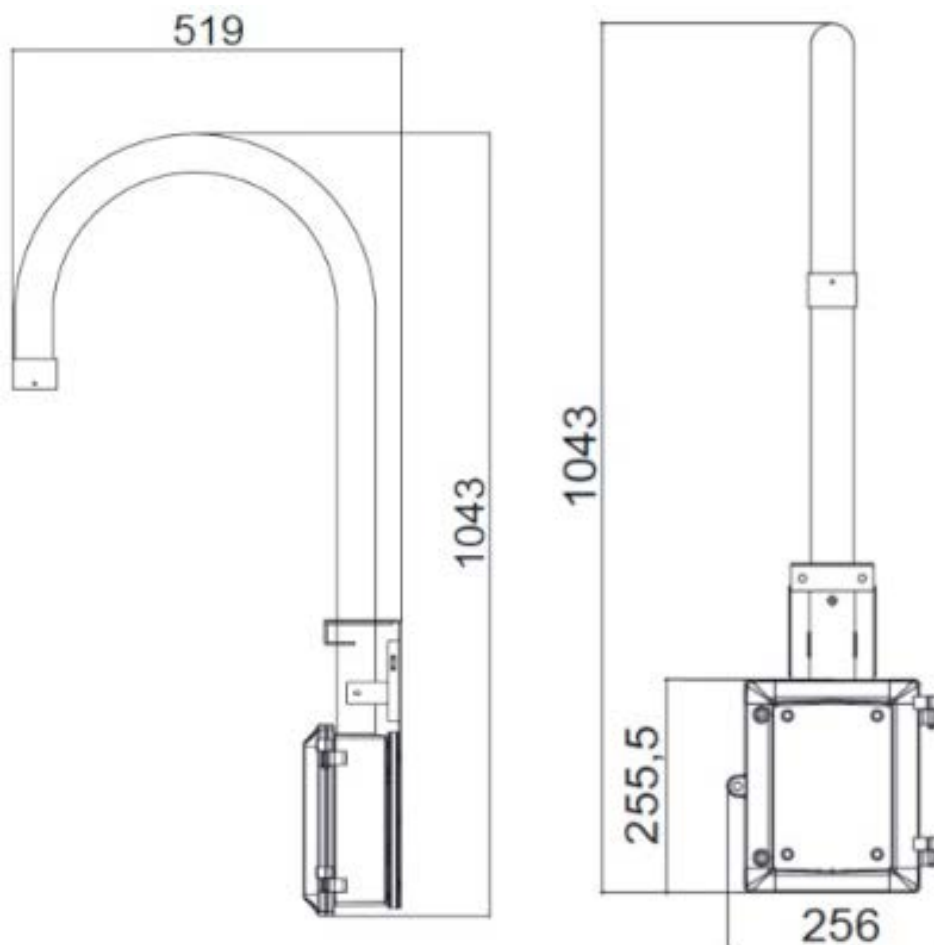
Specifiche tecniche

MOBOTIX MOVE 2MP Low-Light Flush-Mount Video Analytics Speed Dome

Codice d'ordine

MX-M-SD-GN

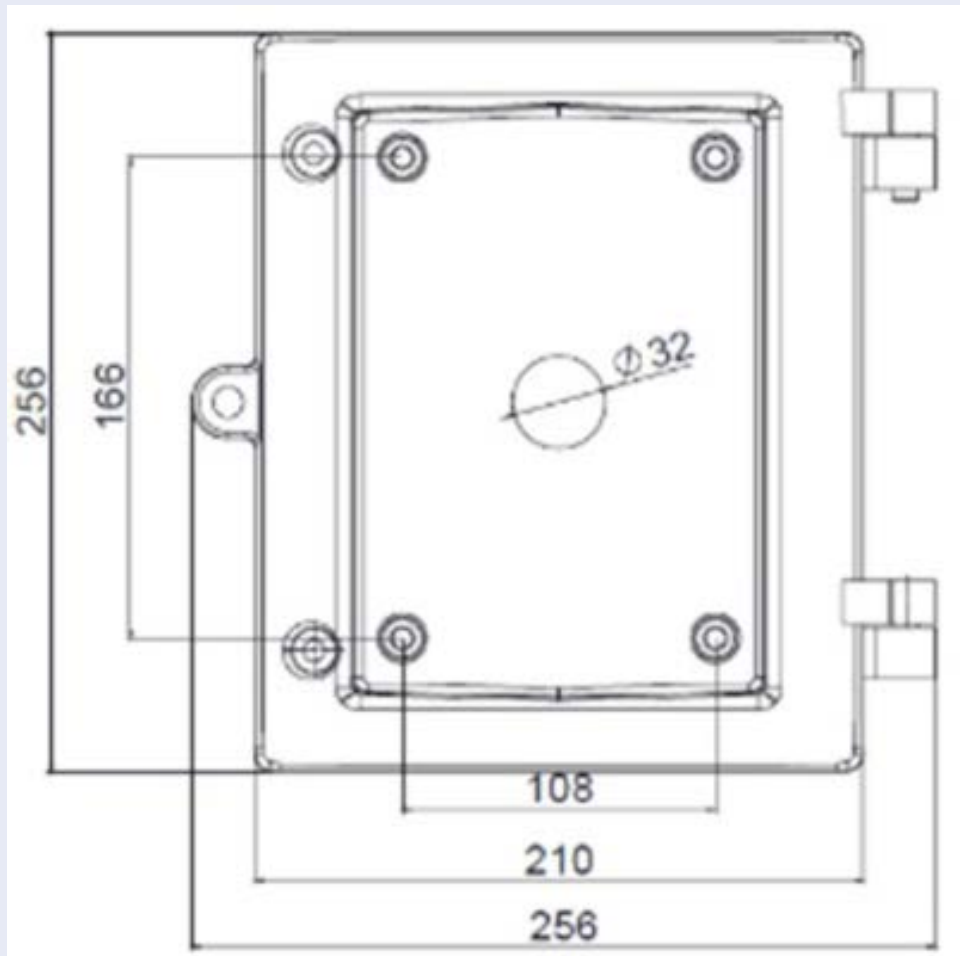
Dimensioni



Codice d'ordine

MX-M-SD-WMJB

Dimensioni



Accessori per tutte le telecamere

Immagine/ Codice d'ordine	Descrizione	Prodotti com- patibili	Materiale/ Colore	Peso
	<p>Iniettore di potenza UPoE 60W.</p> <p>Iniettore di rete PoE++ 60W - Tensione di ingresso AC: da 100 a 240 VAC (da 50 a 60Hz) - Corrente di ingresso AC: 1,5A @100-240 VAC - Temperatura ambiente di funzionamento: - Da -10° a 40°C @60W - Da -10° a 50°C, umidità dal 10 al 90% @30W - Reclamo IEEE 802.3bt - Potenza di uscita di 60W su 4 coppie - Supporta applicazioni 10/100/1000Base-T - Installazione plug-and-play - Protezione completa OVP, OCP- Supporta applicazioni 10/100/1000Base-T.</p>	Tutte le tele- camere.	Alloggiamento in plastica, nero	0,45 kg
MX-NPA-UPOE1A-60W				
	<p>Set di convertitori multimediali Ethernet (PoE+) - Twisted-Pair.</p> <p>Set completo composto da due unità di trasmissione/ricezione a due fili per la creazione di un percorso di trasmissione Ethernet tramite cavi a doppino. - Trasmissione di Ethernet e alimentazione PoE+ tramite</p>	Tutte le tele- camere. Richiede Mx-A- ETP1A-2601- POW.	Alloggiamento in plastica, nero	0,368 kg
Mx-A-ETP1A-2601-SET				

MOBOTIX MOVE 2MP Low-Light Flush-Mount Video Analytics Speed Dome

Immagine/ Codice d'ordine	Descrizione	Prodotti com- patibili	Materiale/ Colore	Peso
	<p>linea bifilare secondo lo standard IEEE1901. - Semplice connessione di dispositivi finali Ethernet 10/100 Mbps - Max. 95 Mbps Larghezza di banda di trasmissione massima di 95 Mbps, portata fino a 600 m/656 yd per i soli dati, 300 m/328 yd per il PoE, a seconda della qualità del collegamento a doppini intrecciati. qualità del collegamento a doppino - Crittografia dei dati di rete AES a 128 bit - Alimentazione Trasmettitore (Tx) e ricevitore (Rx) a 2 fili e dispositivo finale tramite switch di rete PoE+ o alimentazione esterna 56VDC. o alimentatore esterno 56VDC / 1,2A (non incluso!) - I dispositivi finali collegati sono alimentati tramite interruttore PoE I dispositivi finali collegati vengono alimentati tramite switch PoE IEEE802.3af (PoE), IEEE802.3at (PoE+), UPoE fino a 60W (richiede alimentazione esterna). fino a 60W (richiede un alimentatore esterno). - LED di stato (dati, alimentazione,</p>			

Specifiche tecniche

MOBOTIX MOVE 2MP Low-Light Flush-Mount Video Analytics Speed Dome

Immagine/ Codice d'ordine	Descrizione	Prodotti com- patibili	Materiale/ Colore	Peso
	temperatura di funzionamento: da -20 a 60°C - Dimensioni: 80,4 (L) x 61,6 (L) x 24 (H) mm - Peso: RX/TX: 102 g - Garanzia: 2 anni			
	Alimentatore a spina per Mx- A-ETP1A-2601-SET. Uscita: 57V DC +/-3% / 1,2 A - Ingresso: 90-260V AC (47- 63Hz) - 68,4 Watt - Tem- peratura di funzionamento: 0-40°C/32-122°F	Mx-A-ETP1A- 2601-SET	Alloggiamento in plastica, nero	0,49 kg
	Tastiera USB MOBOTIX con joystick PTZ e Jog-Shuttle. Pannello di controllo USB per il funzionamento di MOBOTIX MxMC 2.6 e ver- sioni successive e MOBOTIX HUB incl. Controllo di tele- camere PTZ e motorizzate software e dispositivi pan/ tilt - Joystick a 3 assi inte- grato - Jog shuttle integrato - 38 tasti di comando con retroilluminazione pre- definiti per le funzioni MxMC o liberamente definibili per MOBOTIX HUB - Cicalino di allarme integrato - Adatto al funzionamento come dispo- sitivo HID su MOBOTIX VMS	Tutte le tele- camere. Richiede un computer Win- dows o macOS con USB 2.0 o superiore.	Alloggiamento in plastica, nero	1,9 kg

MOBOTIX MOVE 2MP Low-Light Flush-Mount Video Analytics Speed Dome

Immagine/ Codice d'ordine	Descrizione	Prodotti com- patibili	Materiale/ Colore	Peso
------------------------------	-------------	---------------------------	----------------------	------

con sistemi operativi basati su Windows e MAC tramite USB 2.0 - Adatto per utenti destrimani e mancini - Alimentazione: USB, max. 350 mA - Temperatura di funzionamento: 0°-45°C/32-113 °F.



MX-SWITCH1

MOBOTIX commutatore di rete per montaggio su guida DIN (top-hat).

5x porte RJ45 con 100 Mbit/s (1x uplink, 4x PoE+ con max. 75 W). Alimentazione: 48 V CC, max. 75 W. Cablaggio semplificato per i posti esterni grazie alla connettività disponibile per protezione antifurto, apriporta e MxBus. MxBus, protezione antifurto, contatto porta e serratura possono essere collegati tramite fili separati del cavo Ethernet.

Tutte le telecamere.

Alloggiamento in plastica, grigio

0,31 kg

Ulteriori letture

[Manuali e documenti di installazione rapida](#)



[Manuale di analisi video](#)



[Specifiche tecniche](#)



[MOBOTIX MOVE Suggerimenti per l'installazione](#)



[MOBOTIX Comunità](#)



MOBOTIX

BeyondHumanVision

IT_01/25

MOBOTIX AG • Kaiserstrasse • D-67722 Langmeil • Tel.: +49 6302 9816-103 • sales@mobotix.com • www.mobotix.com
MOBOTIX è un marchio di MOBOTIX AG registrato nell'Unione Europea, negli Stati Uniti e in altri paesi. Soggetto a modifiche senza preavviso. MOBOTIX non si assume alcuna responsabilità per errori tecnici o editoriali oppure per omissioni contenuti nel presente documento. Tutti i diritti riservati. © MOBOTIX AG 2021