



Technische Spezifikationen

MOBOTIX MOVE 2MP Low-Light Flush-Mount Video Analytics Speed Dome

Unterstützt durch einen leistungsstarken DNN-Prozessor/SoC in Kombination mit einem hochmodernen CMOS-Videosensor ist die Indoor MOBOTIX MOVE 2MP Low-Light Flush-Mount Video Analytics Speed Dome weit mehr als nur Standard. Sie bietet gestochen scharfes, rauschfreies und flüssiges Videostreaming in Full-HD-Auflösung 2MP auch bei extrem schlechten Lichtverhältnissen. Die integrierten DNN-basierten Videoanalysefunktionen umfassen Gesichts- und Nummernschilderkennung, die mit voreingestellten PTZ-Positionen kombiniert werden können, um eine Vielzahl von 24/7-Videoüberwachungsanwendungen zu ermöglichen.

- Hohe Lichtempfindlichkeit: 0,01 Lux Farbe, 0,001 Lux S/W
- 30-fach motorisiertes Zoom-/Fokusobjektiv 4,3 bis 129 mm
- WDR bis zu 130 dB
- Vierfach-Streaming H.264/H.265/MJPEG
- Intelligente Kodierung/Steuerung niedriger Bitraten
- MOBOTIX MxMessageSystem
- 2D/3D-bewegungskomp. Rauschunterdrückung (MCTF)
- ONVIF-Profil S/G/T/M
- Elektronischer Bildstabilisator (EIS)
- Automatische Objektverfolgung, DNN-basiert (Personen, Fahrzeuge)
- DNN-Videoanalyse (8 VA, Face & ALPR), verknüpfbar mit PTZ-Voreinstellungen und intelligenten Ereignisfunktionen
- Intelligente Ereignisfunktionen
- microSD/SDHC/SDXC-Karten bis zu 1 TB
- Unterstützung für zwei Stromquellen (IEEE802.3at/AC24V)
- Temp. Bereich -40 bis 55 °C/-40 bis 131 °F



BeyondHumanVision

MOBOTIX MOVE

Technische Spezifikationen

MOBOTIX MOVE 2MP Low-Light Flush-Mount Video Analytics Speed Dome

Hochwertige DNN Edge-Videoanalyse

Zählen	Eindringen	Entfernte Objekte	Sabotage	Gesichtserkennung
				
Verlassene Objekte	Angehaltenes Fahrzeug	Falsche Richtung	Aufenthalt	ALPR
				

Die neueste Computer-Vision-Technologie macht die DNN-beschleunigte Videoverarbeitungs-Engine an der Kante effizient. Diese integrierte Engine bietet hohe Genauigkeit, Objektverfolgung in Echtzeit und 10 (DNN-basierte) Videoanalysefunktionen, einschließlich ALPR und Gesichtserkennung. Außerdem ermöglicht sie die gleichzeitige Erkennung mehrerer Objekte.

Informationen zum Produkt

Produktname	2MP Low-Light Flush-Mount Video Analytics Speed Dome
Bestellcode	Mx-SD2A-230-LL-FM-VA

Hardware-Design

Prozessor	Ambarella CV25 (Quad-Core ARM® Cortex®-A53, 1 GHz)
Speicher	RAM: 512 MBytes FLASH: 256 MBytes
Bildsensor	2MP 1/2,8" Progressive CMOS IMX662 (SONY STARVIS 2)
Effektive (verwendete) Pixel	1920x1080 (2MP)

Objektiv

Minimale Beleuchtungsstärke	Farbe: 0,01 Lux S/W: 0,001 Lux F1.6, AGC=ein, 30 IRE, 1/1 s
Objektivmerkmale	Zoom-Objektiv: Zoom, Autofokus, P-IRIS, Auto-IRIS Brennweite: 4,3 bis 129 mm Blende: F1.6 - F4.7 Horizontales Sichtfeld: 59,3° (Weitwinkel), 2,3° (Tele) Vertikales Sichtfeld: 34,9° (Weitwinkel), 1,4° (Tele)

Kamera

Verschlusszeit (Auto)	1 bis 1/10000 s
Verschlusszeit (manuell)	WDR: 1/37500 s Linear: 1/75000 s
Blendenprioritätsmodus	Bis zu 1/45 s
Bildfrequenz (maximal)	WDR ein/aus: H.265/H.264: 2MP@30 fps MJPEG: 1080p@30 fps
Auto Gain	Min. Verstärkung: 3 dB, max. Verstärkung: 48 dB, Schrittweite: 3
WDR	Bis zu 130 dB
Elektronischer Bildstabilisator (EIS)	Ja
Automatische Objektverfolgung	Ein/Aus (objektbasierter DNN-Algorithmus: Menschen/Fahrzeuge wählbar)
Zoom	Optisch: 30x, Digital: 10x
Bildeinstellungen	Farbe, Helligkeit, Schärfe, Kontrast, Weißabgleich, Belichtungssteuerung, 2DNR, 3DNR, NR by Motion, Maskierung, Textüberlagerung
Bilddrehung	90°, 180°, 270°
Servo-Rückmeldung	Ja

Technische Spezifikationen

MOBOTIX MOVE 2MP Low-Light Flush-Mount Video Analytics Speed Dome

PTZ-Funktionen

Voreingestellte Positionen	Bis zu 256 Positionen, 1 Ausgangsposition
Sequenzen	Bis zu 8 Sequenzen mit jeweils 64 voreingestellten Positionen
Kreuzfahrt-Pfade	bis zu 8
Automatische Schwenk-pfade	bis zu 4
Position anzeigen	Schwenk-/Neigewinkel können im Livebild angezeigt werden
Schwenkbereich	360° endlos
Neigungsbereich	-10° bis +100°
Pan-Geschwindigkeit	Manuelle Schwenkgeschwindigkeit: 0,1°-90°/s Voreingestellte Schwenkgeschwindigkeit: 400°/s
Neigegeschwindigkeit	Manuelle Neigegeschwindigkeit: 0,1°-55°/s Voreingestellte Kippgeschwindigkeit: 300°/s
Joystick/Tastatursteuerung	RS485-Protokolle DSCP, Pelco-D und Pelco-P
Video-Analytik	Voreinstellungen können mit 1 wählbaren integrierten Videoanalysefunktion kombiniert werden

Video-Codec

Komprimierung/Encodierung	H.265/H.264/MJPEG
Streaming	Bis zu 4 individuell konfigurierbare Streams in H.264/H.265/MJPEG; Konfigurierbare Auflösung, Bildrate, Bandbreite LBR/VBR/CBR in H.265/H.264.

Audio-Codec

Komprimierung/Encodierung	G.711/G.726/AAC/LPCM
Streaming	Bidirektional

Audio-Eingang	Leitung Eingang Max. 2,28 V _{pp} für Line-Signal Eingangsimpedanz: 33 kΩ
Audio-Ausgang	Leitungsausgang Ausgangswiderstand: 220 Ω Ausgangsspannung: 1 V _{rms}

Merkmale der Cybersicherheit

Passwortschutz	Ja (einschließlich "erzwungener" Passwortänderung bei der Ersteinrichtung)
Filterung von IP-Adressen	Ja (zur Einschränkung des unbefugten Zugriffs auf der Grundlage von IP-Adressen)
IEEE 802.1X Netzwerkzugangskontrolle	Ja (für erweiterte Netzwerksicherheit und Authentifizierung)
Digest-Authentifizierung	Ja (für sichere Benutzerauthentifizierung)
Secure Boot	Ja (Unterstützung von festen IP-Einstellungen und automatischer DHCP-IP-Konfiguration entsprechend der individuellen MAC-Adresse)
AES-Verschlüsselung für Passwortschutz	Ja (um eine starke Verschlüsselung für die Passwortspeicherung zu gewährleisten)
HTTPS/SSL (unter Verwendung von TLS)	Ja (TLS 1.2 Standard, TLS 1.0/1.1 optional wählbar)
Benutzer- und Gruppenverwaltung	Ja (für fein abgestufte Zugriffskontrolle)
VPN	Ja (zum Aufbau sicherer Netzwerkverbindungen)
Digital signierte Firmware	Ja (um Manipulationen an der Firmware-Datei zu verhindern)
RSA-Verschlüsselung	Ja (zur Unterstützung stärkerer Chiffren; unterstützt: RSA (2048 Bit), AES-128, AES-256, SHA-256, SHA-384)

Netzwerk

Schnittstelle	10/100 Mbit/s Ethernet
Unterstützte Protokolle	ARP, PPPoE, IPv4/v6, ICMP, IGMP, QoS, TCP, UDP, DHCP, UPnP, SNMP, SMTP, RTP, RTSP, HTTP, HTTPS, FTP, NTP, DDNS, SMBv2, VPN
ONVIF-Konformität	Unterstützt Profile S/G/T/M
Unterstützte Browser	Alle gängigen Browser werden unterstützt.

Systemintegration

Basis-Videoanalyse	<ul style="list-style-type: none">▪ Bewegungserkennung▪ Audio-Erkennung
Verbesserte DNN-basierte Videoanalyse (verknüpfbar mit PTZ-Voreinstellungen)	<ul style="list-style-type: none">▪ Verlassene Objekte▪ Eindringen (Objektklassifizierung/-filterung für Personen, Fahrzeuge usw.)▪ Sabotage▪ Falsche Richtung▪ Aufenthalt (Objektklassifizierung/Filterung nach Personen, Fahrzeugen usw.)▪ Objektzählung (Objektklassifizierung/Filterung nach Personen, Fahrzeugen usw.)▪ Entfernung von Objekten▪ Angehaltenes Fahrzeug (Objektklassifizierung/Filterung) <p>2 Analysefunktionen können gleichzeitig aktiviert werden</p>
Verbesserte DNN-basierte Videoanalyse (verknüpfbar mit PTZ-Voreinstellungen)	<ul style="list-style-type: none">▪ Gesichtserkennung (inkl. Schätzung von Geschlecht und Alter)

	<ul style="list-style-type: none"> ▪ Nummernschilderkennung - unterstützte Länder: Armenien, Aserbaidschan, Belgien, Bosnien und Herzegowina, Bulgarien, Dänemark, Deutschland, Estland, Finnland, Frankreich, Georgien, Griechenland, Irland, Israel, Italien, Japan, Kasachstan, Kirgisistan, Kroatien, Lettland, Litauen, Luxemburg, Moldawien, Monaco, Montenegro, Niederlande, Nordmazedonien, Norwegen, Österreich, Polen, Portugal, Rumänien, Russland, Schweden, Schweiz, Serbien, Slowakei, Slowenien, Spanien, Taiwan, Tschechische Republik, Türkei, Ukraine, Ungarn, Vereinigtes Königreich, Usbekistan, Vietnam, Weißrussland, Zypern
Ereignisauslöser	<ul style="list-style-type: none"> ▪ Externer Eingang ▪ Analytik ▪ Erkennung von Netzausfällen ▪ Regelmäßiges Ereignis ▪ Manueller Auslöser ▪ MxMessageSystem Nachrichten
Ereignis-Aktionen	<ul style="list-style-type: none"> ▪ Externe Ausgangsaktivierung ▪ Video- und Audioaufzeichnung auf Edge-Storage ▪ Hochladen von Dateien: FTP, Netzwerkfreigabe und E-Mail ▪ Benachrichtigung: HTTP, FTP, E-Mail ▪ MxMessageSystem Nachrichten

Allgemein

Gehäusematerialien	Metall und Kunststoff
Gehäusefarbe	RAL 9003
Spannungsversorgung	PoE+ IEEE802.3at, Klasse 4, maximal 17,71 Watt AC24V, max. 17,10 Watt, max. 32,67 VA
Unterstützte PoE-Modi	Modus A oder Modus B
Anschlüsse	<ul style="list-style-type: none"> ▪ RJ45 ▪ 4 x Alarmeinang, 2x Alarmausgang, Audioeingang, Audioausgang, RS485-Klemmenblock

Technische Spezifikationen

MOBOTIX MOVE 2MP Low-Light Flush-Mount Video Analytics Speed Dome

	<ul style="list-style-type: none">▪ AC24V-Klemmleiste▪ CVBS-Anschluss (verfügbar mit max. 2 aktivierten Streams)
Video-Speicherung	Micro SD/SDHC/SDXC-Kartenunterstützung bis zu 1 TB (mit SD-Kartenadapter), Unterstützung für Aufnahmen auf NAS, MOBOTIX HUB, MOBOTIX MOVE NVR
Remote-Aktualisierung	Ja
Betriebstemperatur	-40 bis 55 °C/-40 bis 131 °F
Relative Luftfeuchtigkeit	90 % nicht kondensierend
Lagerungsbedingungen	-20 bis 70 °C/-4 bis 158 °F
Zulassungen	EMC: CE, FCC, BIS Sicherheit: LVD
MTBF	50.000 Stunden
Garantie	5 Jahre; mechanisch abnutzbare Teile (Motor, Getriebe, Riemen usw.) ausgeschlossen
Abmessungen	ø 212 x 264 mm (gesamt) ø 212 x 103 mm (sichtbar)
Gewicht	2700 g

HINWEIS! Beachten Sie das Dokument [MOBOTIX MOVE Installationshinweise](#), um eine optimale Nutzung der Kamerafunktionen zu gewährleisten.

Alarめingänge/-ausgänge Strom und Spannung

Alarm ein

5 V mit 10 kΩ Pull-up, 50 mA

Alarm aus

400 V DC/AC, 120 mA

DORI-Spezifikationen

Im Zusammenhang mit der Videoüberwachung steht "DORI" für Detection, Observation, Recognition und Identification (Erkennung, Beobachtung, Wiedererkennung und Identifizierung) und basiert auf der IEC EN62676-4: 2015. Diese Stufen definieren die Mindestpixel, die ein Gesicht einer Person haben muss, um beispielsweise eine korrekte Identifizierung zu ermöglichen.

- **Erkennung:** Bis zu dieser Entfernung können Sie zuverlässig feststellen, ob eine Person oder ein Fahrzeug anwesend ist.
- **Beobachtung:** Bis zu dieser Entfernung können Sie charakteristische Details einer Person erkennen, wie z. B. eine bestimmte Kleidung.
- **Wiedererkennung:** Bis zu dieser Entfernung können Sie mit hoher Sicherheit feststellen, ob eine Person mit einer zuvor gesehenen identisch ist.
- **Identifizierung:** Bis zu dieser Entfernung können Sie die Identität einer Person zweifelsfrei feststellen.

DORI-Klassifikation	Erkennung		Beobachtung		Wiedererkennung		Identifizierung	
	Breit	Tele	Breit	Tele	Breit	Tele	Breit	Tele
Kamera								
Mx-SD2A-230-LL-FM-VA	71 m/ 233 ft	1768 m/ 5801 ft	28 m/ 92 ft	702 m/ 2303 ft	14 m/ 46 ft	354 m/ 1161 ft	7 m/ 23 ft	177 m/ 581 ft

Abmessungen

HINWEIS! Laden Sie die Bohrvorlage aus dem Abschnitt oder von der Website MOBOTIX herunter:
www.mobotix.com > Support > Download Center > Marketing & Dokumentation > Bohrschablonen.

VORSICHT! Drucken oder kopieren Sie die Bohrschablone immer in 100% der Originalgröße!

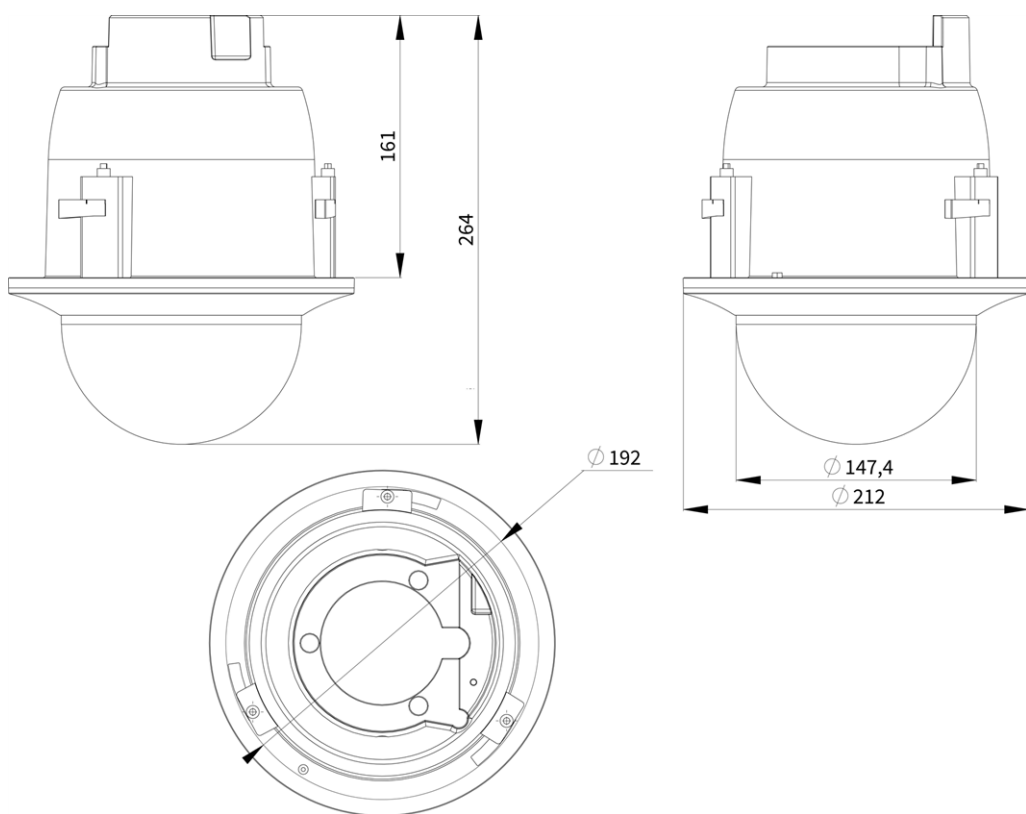




Abb. 1: Mx-SD2A-230-LL-FM-VA: Alle Maße in mm

Zubehör für Speed Dome-Kameras

Bild/ Bestellnummer	Beschreibung	Kompatible Produkte	Material/ Farbe	Gewicht
 <p data-bbox="304 976 443 1005">Mx-M-SD-C</p>	Wetterfeste Eckhalterung für MOVE Speed Dome/Vandal Turret-Kameras.	Alle MOVE Speed Dome/Vandal Turret-Kameras. Erfordert Mx-M-SD-W oder Mx-M-SD-WL.	SPCC-Stahl, hamerschlaglackiert RAL9003	2,17 kg
 <p data-bbox="304 1671 443 1700">Mx-M-SD-P</p>	Wetterfeste Masthalterung für MOVE Speed Dome/Vandal Turret-Kameras.	Alle MOVE Speed Dome/Vandal Turret-Kameras. Erfordert Mx-M-SD-W oder Mx-M-SD-WL.	Galvanisch verzinkter SECC-Stahl, pulverbeschichtet RAL9003	1,58 kg

VORSICHT!

Kann nicht mit MX-M-SD-WM verwendet werden!

VORSICHT!



Kann nicht mit MX-M-SD-WM verwendet werden!

Technische Spezifikationen

MOBOTIX MOVE 2MP Low-Light Flush-Mount Video Analytics Speed Dome

Bild/ Bestellnummer	Beschreibung	Kompatible Pro- dukte	Material/ Farbe	Gewicht	
	Wetterfeste Mast- halterung für MOVE Speed Dome/Vandal Turret-Kameras für extreme Bedin- gungen.	Alle MOVE Speed Dome/Vandal Tur- ret-Kameras. Erfordert Mx-M- SD-W oder Mx-M- SD-WL.	Rostfreier Stahl 3 mm, weiß	1,23 kg	
MX-MH-SecureFlex-ESWS	VORSICHT! Kann nicht mit MX-M-SD-WM verwendet wer- den!				
	Wetterfeste Wand- halterung für MOVE Speed Dome/Vandal Turret-Kameras.	Alle MOVE Speed Dome/Vandal Tur- ret-Kameras. Kann mit Mx-M- SD-C oder Mx-M- SD-P kombiniert werden.	Aluminium-Druck- gusslegierung ADC12, hammerschlaglackiert RAL9003	0,84 kg	
Mx-M-SD-W		Erweiterte wet- terfeste Wand- halterung für MOVE Speed Dome/Vandal Turret-Kameras.	Alle MOVE Speed Dome/Vandal Tur- ret-Kameras. Kann mit Mx-M- SD-C oder Mx-M- SD-P kombiniert werden.	Aluminium-Druck- gusslegierung ADC12, hammerschlaglackiert RAL9003	1,5 kg
Mx-M-SD-WL					

MOBOTIX MOVE 2MP Low-Light Flush-Mount Video Analytics Speed Dome

Bild/ Bestellnummer	Beschreibung	Kompatible Produkte	Material/ Farbe	Gewicht		
	<p>Wetterfeste Wandhalterung für MOVE Speed Dome/Vandal Turret-Kameras. Kann auch oben auf der Wandanschlussdose MX-M-SD-WMJB montiert werden.</p>	<p>Alle MOVE Speed Dome/Vandal Turret-Kameras.</p>	<p>Aluminium-Druckgusslegierung ADC12, RAL9003</p>	<p>1,3 kg</p>		
<p>MX-M-SD-WM</p>	<p>HINWEIS! Kann mit MX-M-SD-WMJB kombiniert werden (Wandhalterung wird oben auf der Anschlussdose montiert).</p>		<p>Wetterfeste Anschlussdose für die Wandmontage (IP66)</p>	<p>Alle MOVE Speed Dome/Vandal Turret-Kameras.</p>	<p>Halterung: Stahl, pulverbeschichtet RAL9003</p>	<p>4,8 kg</p>
<p>MX-M-SD-WMJB</p>	<p>für MOVE Speed Dome/Vandal Turret-Kameras. Ermöglicht eine komfortable Verkabelung und die Installation zusätzlicher HW-Ausrüstung wie PoE-Injektoren, Blitzschutz usw.</p>	<p>VORSICHT! Nur als Sockel für Mx-M-SD-WM zu verwenden (Wandhalterung wird oben auf der Anschlussdose montiert).</p>	<p>Abzweigdose: Druckguss-Aluminiumlegierung ADC12, RAL9003</p>			

Technische Spezifikationen

MOBOTIX MOVE 2MP Low-Light Flush-Mount Video Analytics Speed Dome

Bild/ Bestellnummer	Beschreibung	Kompatible Pro- dukte	Material/ Farbe	Gewicht
	Hängemontagesatz inkl. Sockelhalterung, 25 cm/10 in Pendelrohr, Installationsmaterial und Sicherheitsdrähte 50 cm/20 in & 1 m/39 in.	Alle MOVE Speed Dome/Vandal Tur-ret-Kameras.	Aluminium-Druckgusslegierung ADC10, pulverbeschichtet RAL9003	1,58 kg

MX-M-SD-PM



Verlängerungsrohr 25 cm/10 Zoll für MX-M-SD-PM.	Verlängert MX-M-SD-PM; die maximale Gesamtlänge beträgt 1 m/39 Zoll (3 Verlängerungen).	Aluminium-Druckgusslegierung ADC10, pulverbeschichtet RAL9003	0,8 kg
---	---	---	--------

MX-M-SD-PMEXT

MOBOTIX MOVE 2MP Low-Light Flush-Mount Video Analytics Speed Dome

Bild/ Bestellnummer	Beschreibung	Kompatible Pro- dukte	Material/ Farbe	Gewicht
 <p data-bbox="293 891 453 920">MX-M-SD-GN</p>	<p data-bbox="592 360 850 712">Wetterfeste Brüstungshalterung (Schwanenhals) (IP66) mit integrierter Anschlussdose für MOVE Speed Dome/Vandal Turret-Kameras.</p> <p data-bbox="592 734 850 1178">Die integrierte Anschlussdose ermöglicht eine bequeme Verkabelung und die Installation von zusätzlicher Hardware wie PoE-Injektoren, Blitzschutz usw.</p>	<p data-bbox="871 360 1098 483">Alle MOVE Speed Dome/Vandal Turret-Kameras.</p>	<p data-bbox="1107 360 1374 533">Halterung und Schwanenhals: Stahl, pulverbeschichtet RAL9003</p> <p data-bbox="1107 555 1374 719">Abzweigdose: Druckguss-Aluminiumlegierung ADC12, RAL9003</p>	<p data-bbox="1410 360 1509 394">14,8 kg</p>
 <p data-bbox="293 1615 453 1644">Mx-A-SD-DCS</p>	<p data-bbox="592 1205 850 1424">Getönte Ersatzkuppel für MOVE Speed Dome-Kameras SD-230 und SD-330.</p>	<p data-bbox="871 1205 1098 1379">Alle MOVE Speed Dome (SD) Kameras SD-230 und SD-330.</p>	<p data-bbox="1107 1205 1374 1424">Ring: Aluminium-Druckgusslegierung ADC12, pulverbeschichtet RAL9003</p> <p data-bbox="1107 1447 1374 1525">Kuppel: Polycarbonat, gefärbt</p>	<p data-bbox="1410 1205 1509 1238">0,3 kg</p>

Technische Spezifikationen

MOBOTIX MOVE 2MP Low-Light Flush-Mount Video Analytics Speed Dome

Bild/ Bestellnummer	Beschreibung	Kompatible Pro- dukte	Material/ Farbe	Gewicht
 Mx-A-SD-DCT	Klare Ersatzkuppel für MOVE Speed Dome-Kameras SD-230 und SD-330.	Alle MOVE Speed Dome (SD) Kameras SD-230 und SD-330.	Ring: Aluminium-Druckgusslegierung ADC12, pulverbeschichtet RAL9003 Kuppel: Polycarbonat, klar	0,3 kg
 Mx-A-SD-DBC-EC	Klare EverClear- beschichtete Ersatzkuppel für MOVE Speed Dome-Kameras SD-230 und SD-330.	Alle MOVE Speed Dome (SD) Kameras SD-230 und SD-330.	Ring: Aluminium-Druckgusslegierung ADC12, pulverbeschichtet RAL9003 Kuppel: Polycarbonat, klar	0,58 kg
 MX-A-SD-DBT-EC	Getönte EverClear- beschichtete Ersatzkuppel für MOVE Speed Dome-Kameras SD-230 und SD-330.	Alle MOVE Speed Dome (SD) Kameras SD-230 und SD-330.	Ring: Aluminium-Druckgusslegierung ADC12, pulverbeschichtet RAL9003 Kuppel: Polycarbonat, gefärbt	0,58 kg

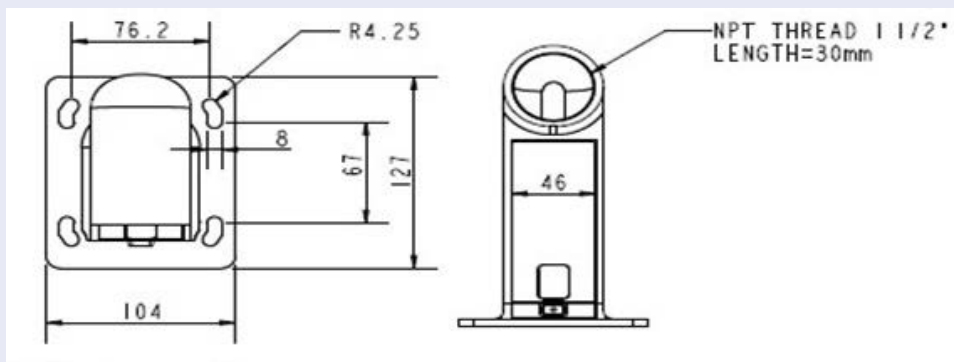
Technische Spezifikationen

MOBOTIX MOVE 2MP Low-Light Flush-Mount Video Analytics Speed Dome

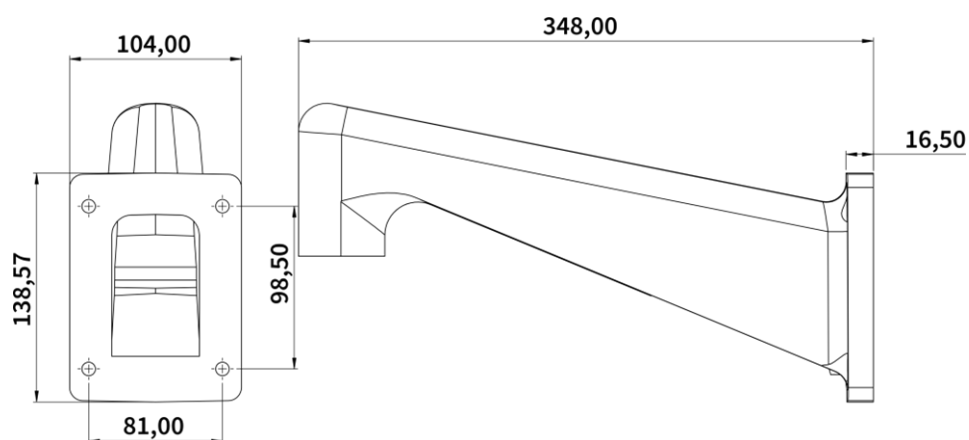
Bestellnummer

Abmessungen

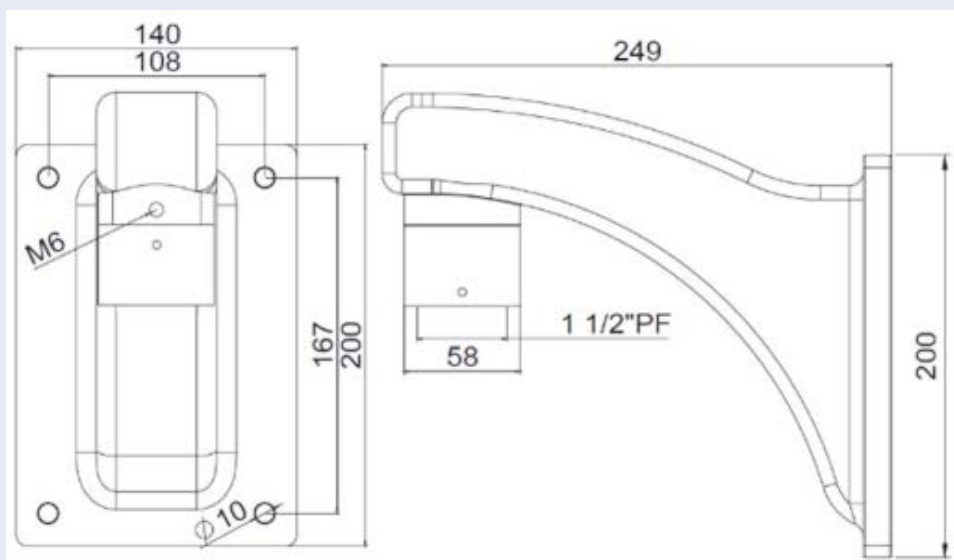
Mx-M-SD-W



Mx-M-SD-WL



MX-M-SD-WM

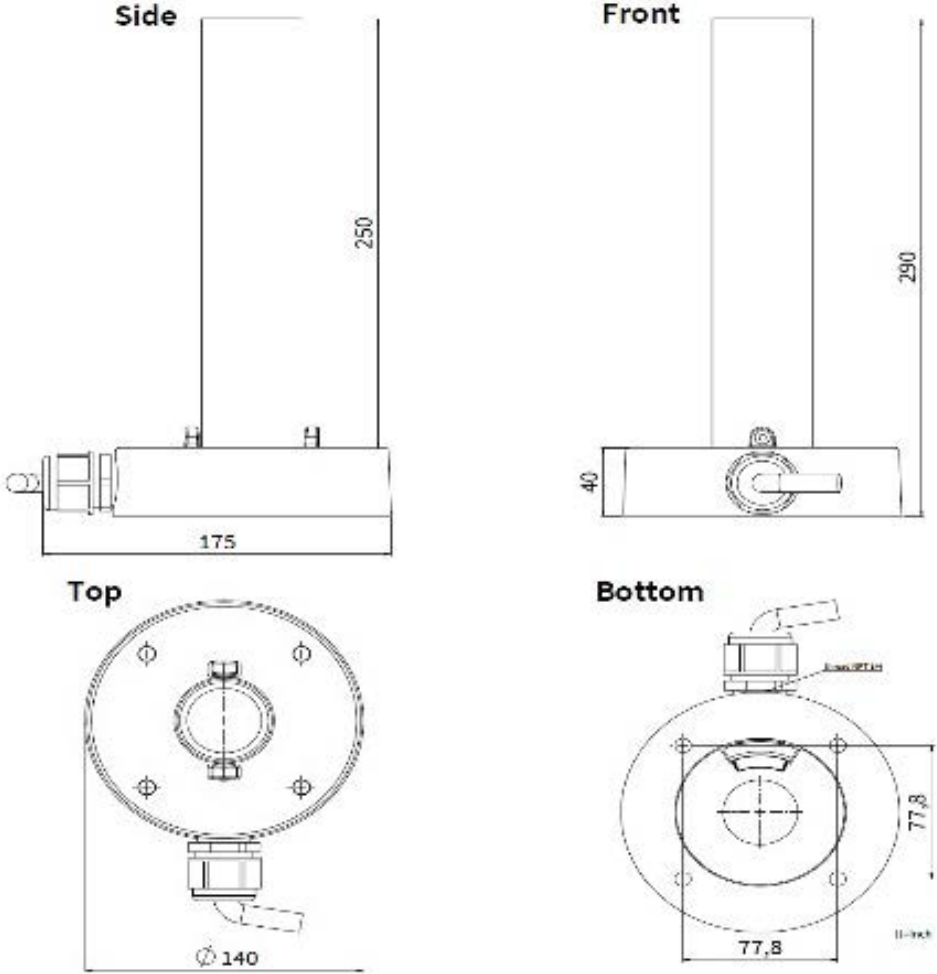


MOBOTIX MOVE 2MP Low-Light Flush-Mount Video Analytics Speed Dome

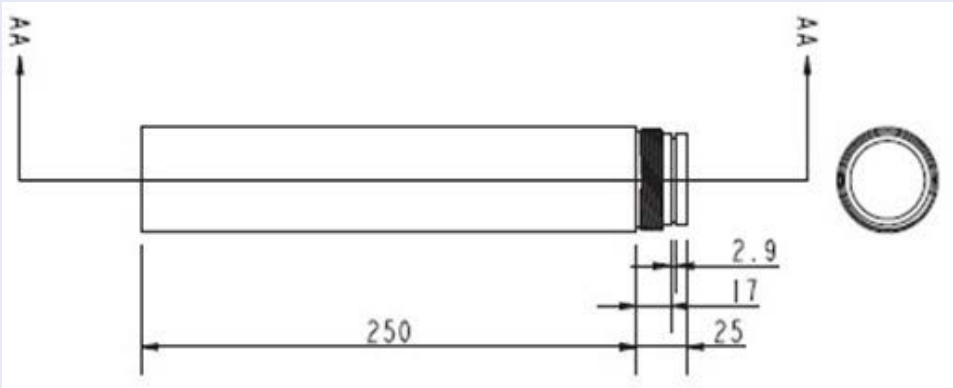
Bestellnummer

MX-M-SD-PM

Abmessungen



MX-M-SD-PMEXT



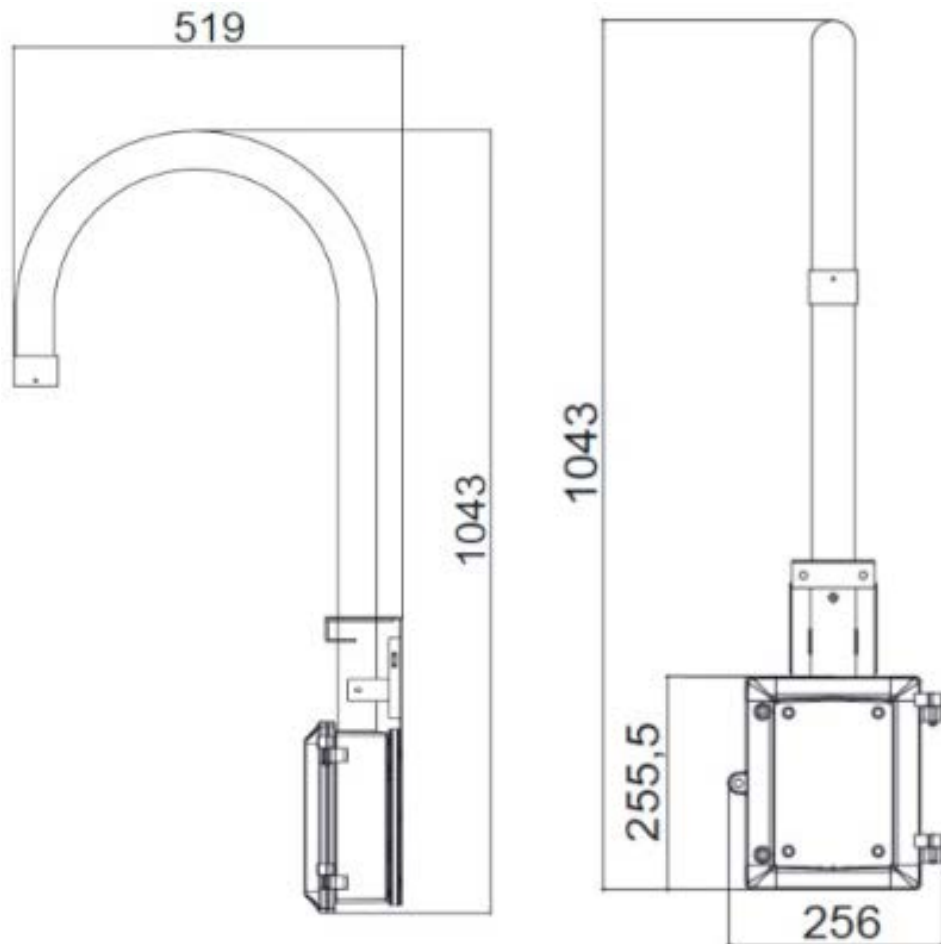
Technische Spezifikationen

MOBOTIX MOVE 2MP Low-Light Flush-Mount Video Analytics Speed Dome

Bestellnummer

MX-M-SD-GN

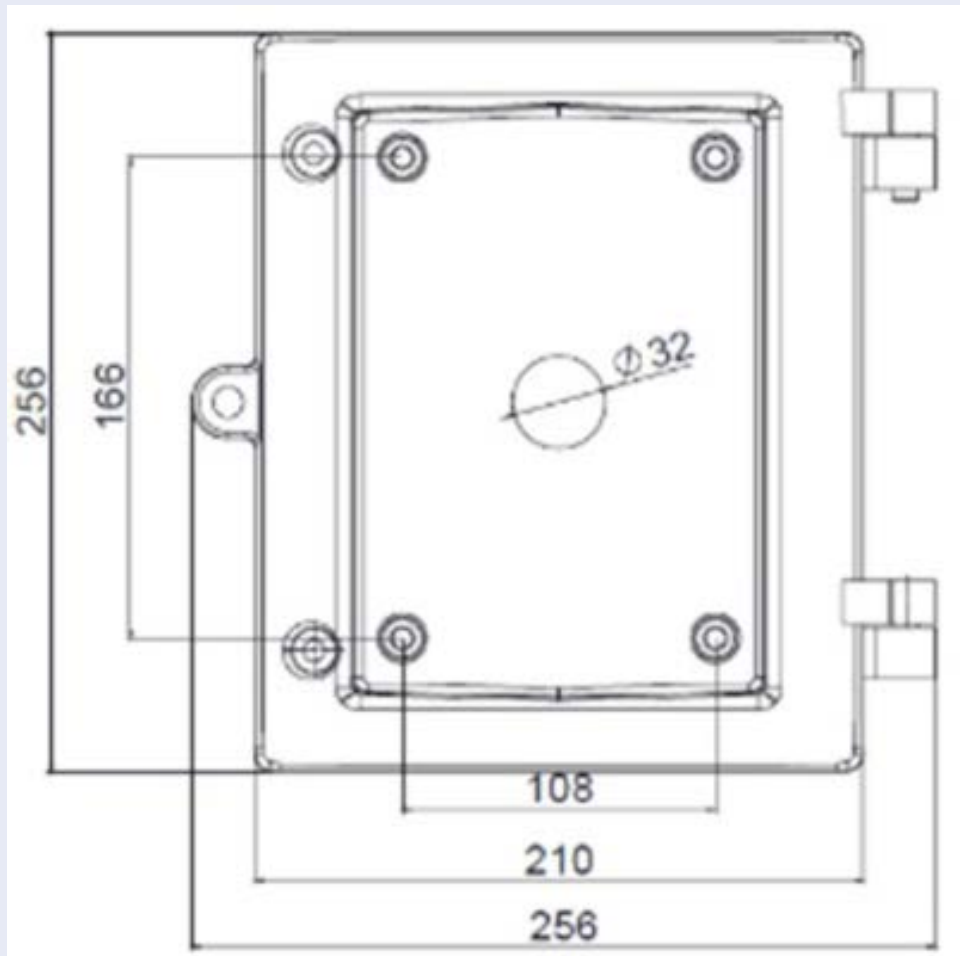
Abmessungen



Bestellnummer

Abmessungen

MX-M-SD-WMJB



Zubehör für alle Kameras

Bild/ Bestellnummer	Beschreibung	Kompatible Produkte	Material/ Farbe	Gewicht
 <p data-bbox="156 1070 427 1099">MX-NPA-UPOE1A-60W</p>	<p data-bbox="507 495 890 1422">UPoE-Power-Injektor 60W. PoE++ 60W Network Power Injector - AC-Eingangsspannung: 100 bis 240 VAC (50 bis 60Hz) - AC-Eingangsstrom: 1,5A @100-240 VAC - Betriebsumgebungstemperatur: -10° bis 40°C @60W - -10° bis 50°C, Luftfeuchtigkeit 10 bis 90% @30W - IEEE 802.3bt-Beschwerde - Ausgangsleistung von 60W über 4 Paare - Unterstützt 10/100/1000Base-T-Anwendungen - Plug-and-play-Installation - Voller Schutz OVP, OCP- Unterstützt 10/100/1000Base-T-Anwendungen.</p>	<p data-bbox="914 495 1054 593">Alle Kameras.</p>	<p data-bbox="1074 495 1182 593">Kunststoffgehäuse, schwarz</p>	<p data-bbox="1331 495 1430 548">0,45 kg</p>
 <p data-bbox="156 1870 427 1899">Mx-A-ETP1A-2601-SET</p>	<p data-bbox="507 1451 890 1948">Medienkonverter-Set Ethernet (PoE+) - Twisted-Pair. Komplettsset bestehend aus zwei Zweidraht-Sende-/Empfangsgeräten zum Aufbau einer Ethernet-Übertragungsstrecke über Twisted-Pair-Kabel. - Übertragung von Ethernet und PoE+-Stromversorgung über Zweidrahtleitung nach IEEE1901. -</p>	<p data-bbox="914 1451 1054 1720">Alle Kameras. Erfordert Mx-A-ETP1A-2601-POW.</p>	<p data-bbox="1074 1451 1182 1534">Kunststoffgehäuse, schwarz</p>	<p data-bbox="1331 1451 1430 1489">0,368 kg</p>

MOBOTIX MOVE 2MP Low-Light Flush-Mount Video Analytics Speed Dome

Bild/ Bestellnummer	Beschreibung	Kompatible Produkte	Material/ Farbe	Gewicht
	<p>Einfacher Anschluss von 10/100 Mbps Ethernet-Endgeräten - Max. 95 Mbit/s Übertragungsbandbreite, Reichweite bis zu 600 m/656 yd für reine Daten, 300 m/328 yd für PoE je nach Qualität der Twisted-Pair-Verbindung - 128-Bit-AES-Netzwerkdatenverschlüsselung - Stromversorgung 2-Draht Sender (Tx) und Empfänger (Rx) sowie Endgerät über PoE+ Netzwerk Switch oder externes Netzteil 56VDC / 1.2A (nicht im Lieferumfang enthalten!) - Angeschlossene Endgeräte Endgeräte werden über PoE-Switch IEEE802.3af(PoE), IEEE802.3at (PoE+), UPoE bis zu bis zu 60W (benötigt ext. Netzteil) versorgt. - Status-LEDs (Daten, Stromversorgung, Daten Link, PoE) - Integrierter Überspannungsschutz (IEC 61000-4-5 4kV(1,2 / 50us), 2kA (8 / 20us)) - Spannungsversorgung: TX: T-Linx oder DC12V~57V, RX: PoE-Schalter oder DC48V~57V - Betriebstemperatur: -20 bis 60°C - Abmessungen: 80,4(L) x 61,6(B) x 24(H)mm - Gewicht: RX/TX: 102g - Garantie: 2 Jahre</p>			

Technische Spezifikationen

MOBOTIX MOVE 2MP Low-Light Flush-Mount Video Analytics Speed Dome

Bild/ Bestellnummer	Beschreibung	Kompatible Produkte	Material/ Farbe	Gewicht
 Mx-A-ETP1A-2601-POW	Steckernetzteil für Mx-A-ETP1A-2601-SET. Ausgang: 57V DC +/-3% / 1,2 A - Eingang: 90-260V AC (47-63Hz) - 68,4 Watt - Betriebstemperatur: 0-40°C/32-122°F	Mx-A-ETP1A-2601-SET	Kunststoffgehäuse, schwarz	0,49 kg
 Mx-A-KBD1A-PTZ-JOG	MOBOTIX USB-Tastatur mit PTZ-Joystick & Jog-Shuttle. USB-Bedienfeld zur Bedienung von MOBOTIX MxMC 2.6 und höher sowie MOBOTIX HUB inkl. Steuerung von Software-PTZ- und motorisierten PTZ-Kameras und Schwenk-Neige-Geräten - Integrierter 3-Achsen-Joystick - Integriertes Jog-Shuttle - 38 Steuertasten mit Hintergrundbeleuchtung für MxMC-Funktionen vordefiniert bzw. für MOBOTIX HUB frei definierbar - Integrierter Alarmsummer - Geeignet für den Betrieb als HID-Gerät an MOBOTIX VMS mit Windows- und MAC-basierten Betriebssystemen über USB 2.0 - Für Rechts- und Linkshänder geeignet - Stromversorgung: USB, max. 350 mA - Betriebstemperatur: 0°-45°C/32-113 °F.	Alle Kameras. Erfordert einen Windows- oder macOS-Computer mit USB 2.0 oder besser.	Kunststoffgehäuse, schwarz	1,9 kg

MOBOTIX MOVE 2MP Low-Light Flush-Mount Video Analytics Speed Dome

Bild/ Bestellnummer	Beschreibung	Kompatible Produkte	Material/ Farbe	Gewicht
 <p data-bbox="288 786 448 815">MX-SWITCH1</p>	<p data-bbox="584 367 975 488">MOBOTIX Netzwerk-Switch für die Montage auf DIN-Schiene (Hutschiene).</p> <p data-bbox="584 510 975 1048">5x RJ45 Port mit 100 MBit/s (1x Uplink, 4x PoE+ mit max. 75 W). Versorgung: 48 V DC, max. 75 W. Vereinfachte Verkabelung für Türstationen durch Anschlussmöglichkeiten für Diebstahlschutz, Türöffner und MxBus. MxBus, Diebstahlschutz, Tür- und Schlosskontakt können über separate Adern des Ethernet-Kabels angeschlossen werden.</p>	<p data-bbox="987 367 1129 443">Alle Kameras.</p>	<p data-bbox="1150 367 1262 443">Kunststoffgehäuse, grau</p>	<p data-bbox="1406 367 1509 400">0,31 kg</p>

Weitere Informationen

[Handbücher und Schnellinstallationsunterlagen](#)



[Videoanalyse-Handbuch](#)



[Technische Daten](#)



[MOBOTIX MOVE Hinweise zur Installation](#)



[MOBOTIX Gemeinschaft](#)



MOBOTIX

BeyondHumanVision

[DE_01.25](#)

MOBOTIX AG • Kaiserstrasse • D-67722 Langmeil • Tel.: +49 6302 9816-103 • sales@mobotix.com • www.mobotix.com

MOBOTIX ist eine Marke der MOBOTIX AG, die in der Europäischen Union, in den USA und in anderen Ländern eingetragen ist. Änderungen vorbehalten. MOBOTIX übernimmt keine Haftung für technische oder redaktionelle Fehler oder Auslassungen in diesem Dokument. Alle Rechte vorbehalten. © MOBOTIX AG 2021