



Spécifications techniques

MOBOTIX MOVE 4K (8MP) LIR Video Analytics Speed Dome

Soutenu par le processeur/SoC DNN haute performance associé à un capteur vidéo CMOS de pointe, le MOBOTIX MOVE 4K (8MP) LIR Video Analytics Speed Dome est bien plus qu'un simple standard, offrant un flux vidéo net, sans bruit et fluide à une résolution élevée 4K (8MP), même dans des conditions de faible luminosité extrême. Le système LiDAR de mesure de la distance des objets basé sur le LASER assure une mise au point optique précise et rapide, même dans des conditions environnementales difficiles et à faible luminosité. Les fonctions d'analyse vidéo intégrées basées sur le DNN comprennent la reconnaissance des visages et des plaques d'immatriculation, qui peuvent être associées à des positions PTZ prédéfinies pour permettre une grande variété d'applications de vidéosurveillance 24 heures sur 24 et 7 jours sur 7. verre frontal Le nanorevêtement superhydrophile et autonettoyant de MOBOTIX EverClear garantit une qualité d'image optimale, même sous la pluie, et réduit les efforts de nettoyage et les coûts d'exploitation.

- Sensibilité élevée à la lumière : 0,02 Lux en couleur, 0,001 Lux en noir et blanc
- Objectif zoom/focus motorisé 31x 6,9 à 214,6 mm
- Système de focalisation LiDAR précis
- WDR jusqu'à 130 dB
- Éclairage IR intégré jusqu'à 300 m/984 ft
- Quadruple streaming H.264/H.265/MJPEG
- MOBOTIX MxMessageSystem
- Réduction du bruit 2D/3D avec comp. du mouvement (MCTF)
- Prise en charge ONVIF S/G/T/M
- Stabilisateur d'image élec. (EIS)
- Suivi autom. d'objets, par DNN (personnes, véhicules)
- Analyse vidéo DNN (8 VA, Face & ALPR) reliée à des préreglages PTZ et à des fonctions d'événements intelligents
- Fonctions d'événements intelligents
- Les cartes microSD/SDHC/SDXC prennent en charge jusqu'à 1 TB
- Double alimentation (IEEE802.3bt/AC24V)
- Indice de protection extérieure IP66, boîtier IK10
- Plage de température -40 à 55 °C/-40 à 131 °F avec chauffage
- EverClear revêtement de verre frontal



BeyondHumanVision

MOBOTIX MOVE



Beyond Human Vision

MOBOTIX MOVE

Analyse vidéo DNN Edge de haute qualité

Comptage	Intrusion	Objets retirés	Sabotage	Reconnaissance des visages
				
Objets abandonnés	Véhicule arrêté	Mauvaise direction	Délit de fuite	ALPR
				

La dernière technologie de vision par ordinateur rend le moteur de traitement vidéo accéléré par DNN efficace à la périphérie. Ce moteur intégré offre une grande précision, un suivi des objets en temps réel et 10 fonctions d'analyse vidéo (basées sur le DNN), notamment l'ALPR et la reconnaissance des visages humains. En outre, il permet la détection simultanée de plusieurs objets.

MOBOTIX EverClear Nano Coating (revêtement nanométrique)

Le nouveau revêtement révolutionnaire MOBOTIX EverClear utilise une nanotechnologie spéciale qui transforme les gouttelettes d'eau en un film d'eau ultrafin immédiatement après l'impact. Cela garantit une qualité d'image optimale sous la pluie et dans des conditions environnementales difficiles, et réduit les coûts de maintenance grâce à son effet "autonettoyant".



Informations sur le produit

Nom du produit	4K (8MP) LIR Video Analytics Speed Dome
Code de commande	Mx-SD1A-831-LIR-VA

Spécifications techniques

MOBOTIX MOVE 4K (8MP) LIR Video Analytics Speed Dome

Conception du matériel

Processeur	Ambarella CV25 (quadruple cœur ARM® Cortex®-A53, 1 GHz)
Mémoire	RAM : 512 MBytes FLASH : 256 MBytes
Capteur d'image	4K (8MP) CMOS progressif 1/2,8" IMX678 (SONY STARVIS 2)
Pixels effectifs (utilisés)	3864x2180 (4K/8MP)

Objectif

Éclairage minimum	Couleur : 0,02 Lux N/B : 0,001 lux F1.6, AGC=on, 30 IRE, 1/1 s
Caractéristiques de l'objectif	Objectif zoom : Zoom, Auto Focus, P-IRIS, Auto-IRIS Longueur focale : 6,9 à 214,6 mm Ouverture : F1.35 - F4.6 Champ de vision horizontal : 61,8° (large), 2,2° (télé) Champ de vision vertical : 35,9° (grand angle), 1,3° (télé)
Système de mise au point	Système de mise au point automatique précis basé sur le LiDAR (longueur d'onde de 905 nm)
Verre frontal Revêtement du	Le nanorevêtement superhydrophile MOBOTIX EverClear transforme les gouttes d'eau en un film d'eau ultrafin en cas d'impact. Ce revêtement garantit une qualité d'image optimale sous la pluie et dans des conditions extérieures difficiles et réduit les reflets et le bruit dans les scénarios à faible luminosité. EverClear est antissalissure et augmente la stabilité ainsi que la résistance aux rayures du site verre frontal, ce qui réduit encore les efforts d'entretien. L'endurance du revêtement peut atteindre 3 ans en fonction des conditions environnementales et du traitement de nettoyage.

Caméra

Jour/Nuit	Filtre de coupure IR commutable automatiquement
Vitesse d'obturation (Auto)	1 à 1/10000 s
Vitesse d'obturation	WDR : 1/67500 s

Spécifications techniques

MOBOTIX MOVE 4K (8MP) LIR Video Analytics Speed Dome

(manuelle)	Linéaire : 1/135000 s
Mode priorité à la vitesse	Jusqu'à 1/45 s
Taux de rafraîchissement (maximum)	WDR activé/désactivé: H.265/H.264 : 4K (8MP)@30 fps MJPEG : 1080p@30 fps
Gain automatique	Gain min : 3 dB, gain max : 48 dB, taille du pas : 3
WDR	Jusqu'à 130 dB
Stabilisateur d'image élec. (EIS)	Oui
Suivi automatique des objets	Activé/désactivé (algorithme DNN basé sur les objets : humains/véhicules sélectionnables)
Zoom	Optique : 31x, numérique : 10x
Paramètres de l'image	Couleur, luminosité, netteté, contraste, balance des blancs, contrôle de l'exposition, 2DNR, 3DNR, NR par mouvement, masquage, superposition de texte
Rotation de l'image	90°, 180°, 270°
Retour d'information sur le servo	Oui

Caractéristiques PTZ

Positions prédéfinies	Jusqu'à 256 positions, 1 position d'accueil
Séquences	Jusqu'à 8 séquences de 64 positions prédéfinies chacune
Chemins de croisière	Jusqu'à 8
Chemins de panoramique automatique	Jusqu'à 4
Position de l'affichage	Les degrés de panoramique et d'inclinaison peuvent être affichés dans l'image en direct
Gamme Pan	360° sans fin
Plage d'inclinaison	De -20° à +100°.
Vitesse panoramique	Vitesse panoramique manuelle : 0,1°-90°/s

Spécifications techniques

MOBOTIX MOVE 4K (8MP) LIR Video Analytics Speed Dome

	Vitesse panoramique prédéfinie : 300°/s
Vitesse d'inclinaison	Vitesse d'inclinaison manuelle : 0,1°-55°/s Vitesse d'inclinaison prédéfinie : 300°/s
Commande par joystick/clavier	Protocoles RS485 DSCP, Pelco-D et Pelco-P
Analyse vidéo	Les préréglages peuvent être combinés avec une fonction d'analyse vidéo intégrée sélectionnable.

Codec vidéo

Compression/encodage	H.265/H.264/MJPEG
Streaming	Jusqu'à 4 flux configurables individuellement en H.264/H.265/MJPEG ; résolution, fréquence d'images et bande passante configurables LBR/VBR/CBR en H.265/H.264.

Codec audio

Compression/encodage	G.711/G.726/AAC/LPCM
Streaming	Bi-directionnel
Entrée audio	Entrée de ligne Max. 2,28 V_{pp} pour le signal de ligne Impédance d'entrée : 33 k Ω
Sortie audio	Sortie de ligne Résistance de sortie : 220 Ω Tension de sortie : 1 V_{rms}

Caractéristiques de la cybersécurité

Protection par mot de passe	Oui (y compris le changement "forcé" du mot de passe lors de la configuration initiale)
Filtrage des adresses IP	Oui (pour restreindre l'accès non autorisé sur la base des adresses IP)
Contrôle d'accès au réseau IEEE 802.1X	Oui (pour une sécurité réseau et une authentification)

	avancées)
Authentification Digest	Oui (pour l'authentification sécurisée de l'utilisateur)
Secure Boot	Oui (prise en charge de la configuration IP fixe et de la configuration IP DHCP automatique en fonction de l'adresse MAC individuelle)
Cryptage AES pour la protection par mot de passe	Oui (pour assurer un cryptage fort du stockage des mots de passe)
HTTPS/SSL (utilisant TLS)	Oui (TLS 1.2 par défaut, TLS 1.0/1.1 en option)
Gestion des utilisateurs et des groupes	Oui (pour un contrôle d'accès précis)
VPN	Oui (pour établir des connexions réseau sécurisées)
Micrologiciel signé numériquement	Oui (pour empêcher la falsification des fichiers du micrologiciel)
Cryptage RSA	Oui (pour prendre en charge des algorithmes de chiffrement plus puissants ; pris en charge : RSA (2048 bits), AES-128, AES-256, SHA-256, SHA-384)

Réseau

Interface	Ethernet 10/100 Mbps
Protocoles pris en charge	ARP, PPPoE, IPv4/v6, ICMP, IGMP, QoS, TCP, UDP, DHCP, UPnP, SNMP, SMTP, RTP, RTSP, HTTP, HTTPS, FTP, NTP, DDNS, SMBv2, VPN
Conformité ONVIF	Support des profils S/G/T/M
Navigateurs pris en charge	Tous les navigateurs actuels sont pris en charge.

Intégration des systèmes

Analyse vidéo de base	<ul style="list-style-type: none"> ■ Détection de mouvement ■ Détection audio
Analyse vidéo améliorée basée sur DNN (reliée aux préréglages PTZ)	<ul style="list-style-type: none"> ■ Objets abandonnés ■ Intrusion (classification des objets/filtrage des personnes, des véhicules, etc.) ■ Sabotage

Spécifications techniques

MOBOTIX MOVE 4K (8MP) LIR Video Analytics Speed Dome

- Mauvaise direction
- Flânerie (classification des objets/filtrage des personnes, des véhicules, etc.)
- Comptage d'objets (classification des objets/filtrage des personnes, des véhicules, etc.)
- Retrait d'objets
- Véhicule arrêté (classification des objets/filtrage)

2 fonctions d'analyse peuvent être activées simultanément

Analyse vidéo améliorée basée sur DNN
(reliée aux préréglages PTZ)

- Reconnaissance des visages (y compris l'estimation du sexe et de l'âge)
- Reconnaissance des plaques d'immatriculation - pays pris en charge :
Arménie, Autriche, Azerbaïdjan, Belarus, Belgique, Bosnie-Herzégovine, Bulgarie, Croatie, Chypre, République tchèque, Danemark, Estonie, Finlande, France, Géorgie, Allemagne, Grèce, Hongrie, Irlande, Israël, Italie, Japon, Kazakhstan, Kirghizstan, Lettonie, Lituanie, Luxembourg, Moldavie, Monaco, Monténégro, Pays-Bas, Macédoine du Nord, Norvège, Pologne, Portugal, Roumanie, Russie, Serbie, Slovaquie, Slovénie, Espagne, Suède, Suisse, Taïwan, Turquie, Ukraine, Royaume-Uni, Ouzbékistan, Viêt Nam.

Déclencheurs d'événements

- Entrée externe
- Analyse
- Détection des défaillances du réseau
- Événement périodique
- Déclenchement manuel

Actions de l'événement

- Activation de la sortie externe
- Enregistrement vidéo et audio vers le stockage périphérique
- Téléchargement de fichiers : FTP, partage de réseau et courrier électronique
- Notification : HTTP, FTP, courrier électronique

Général

Matériaux du boîtier	Métal et plastique
Couleur du boîtier	RAL 9003
Exigences en matière d'alimentation	IEEE802.3bt, Type 3, classe 6, max 51.00 watt AC24V, max 53.10 watt, max 74.80 VA
Connecteurs	<ul style="list-style-type: none">■ RJ45■ 4 x entrée d'alarme, 2 x sortie d'alarme, entrée audio, sortie audio, bloc terminal RS485■ Bornier AC24V■ Connecteur CVBS (disponible avec un maximum de 2 flux activés)
Illumination IR	850 nm ; jusqu'à 300 m/984 ft distance en fonction de la réflexion de la scène
Stockage vidéo	Prise en charge des cartes Micro SD/SDHC/SDXC jusqu'à 1 TB (à l'aide d'un adaptateur de carte SD), Prise en charge de l'enregistrement sur NAS, MOBOTIX HUB, MOBOTIX MOVE NVR
Mise à jour à distance	Oui
Classe de protection de l'environnement	IP66/IK10 (boîtier uniquement)
Température de fonctionnement	-40 à 55 °C/-40 à 131 °F avec chauffage
Humidité relative	90 % sans condensation
Conditions de stockage	-20 à 70 °C/-4 à 158 °F
Agréments	EMC : CE, FCC, BIS Sécurité : LVD
MTBF	50 000 heures
Garantie	5 ans ; les pièces d'usure mécanique (moteur, engrenages, courroies, etc.) sont exclues.
Dimensions	ø 241 x 364 mm
Poids	5500 g

Spécifications techniques

MOBOTIX MOVE 4K (8MP) LIR Video Analytics Speed Dome

AVIS ! Observez le document [MOBOTIX MOVE Conseils d'installation](#) pour garantir une performance optimale des fonctions de la caméra.

Entrée/sortie d'alarme Courant et tension

Alarme en cours	Sortie d'alarme
5 V avec 10 k Ω pull up, 50 mA	400 V DC/AC, 120 mA

Spécifications DORI

Dans le contexte de la vidéosurveillance. "DORI" signifie Détection, Observation, Reconnaissance et Identification et est basé sur la norme IEC EN62676-4 : 2015. Ces niveaux définissent les pixels minimaux que doit présenter le visage d'une personne pour permettre une identification correcte, par exemple.

- **Détection** : Jusqu'à cette distance, vous pouvez déterminer de manière fiable la présence d'une personne ou d'un véhicule.
- **Observation** : Jusqu'à cette distance, vous pouvez voir des détails caractéristiques d'un individu, tels que des vêtements distinctifs.
- **Reconnaissance** : Jusqu'à cette distance, vous pouvez déterminer avec un degré élevé de certitude si un individu est le même que quelqu'un qui a été vu auparavant.
- **Identification** : Jusqu'à cette distance, vous pouvez déterminer l'identité d'une personne au-delà de tout doute raisonnable.

Niveau DORI	Détection		Observation		Reconnaissance		Identification	
	Grand-angle	Télé	Grand-angle	Télé	Grand-angle	Télé	Grand-angle	Télé
Mx-SD1A-831-LIR-VA	139 m/ 465 ft	3843 m/ 12608 ft	55 m/ 180 ft	1525 m/ 5003 ft	28 m/ 92 ft	767 m/ 2516 ft	14 m/ 46 ft	384 m/ 1260 ft

Dimensions

AVIS ! Téléchargez le modèle de perçage à partir de la section ou sur le site web MOBOTIX:

www.mobotix.com > [Support](#) > [Centre de téléchargement](#) > [Marketing et documentation](#) > [Modèles de forage](#).

ATTENTION ! Imprimez ou copiez toujours le gabarit de perçage à 100 % de la taille originale !

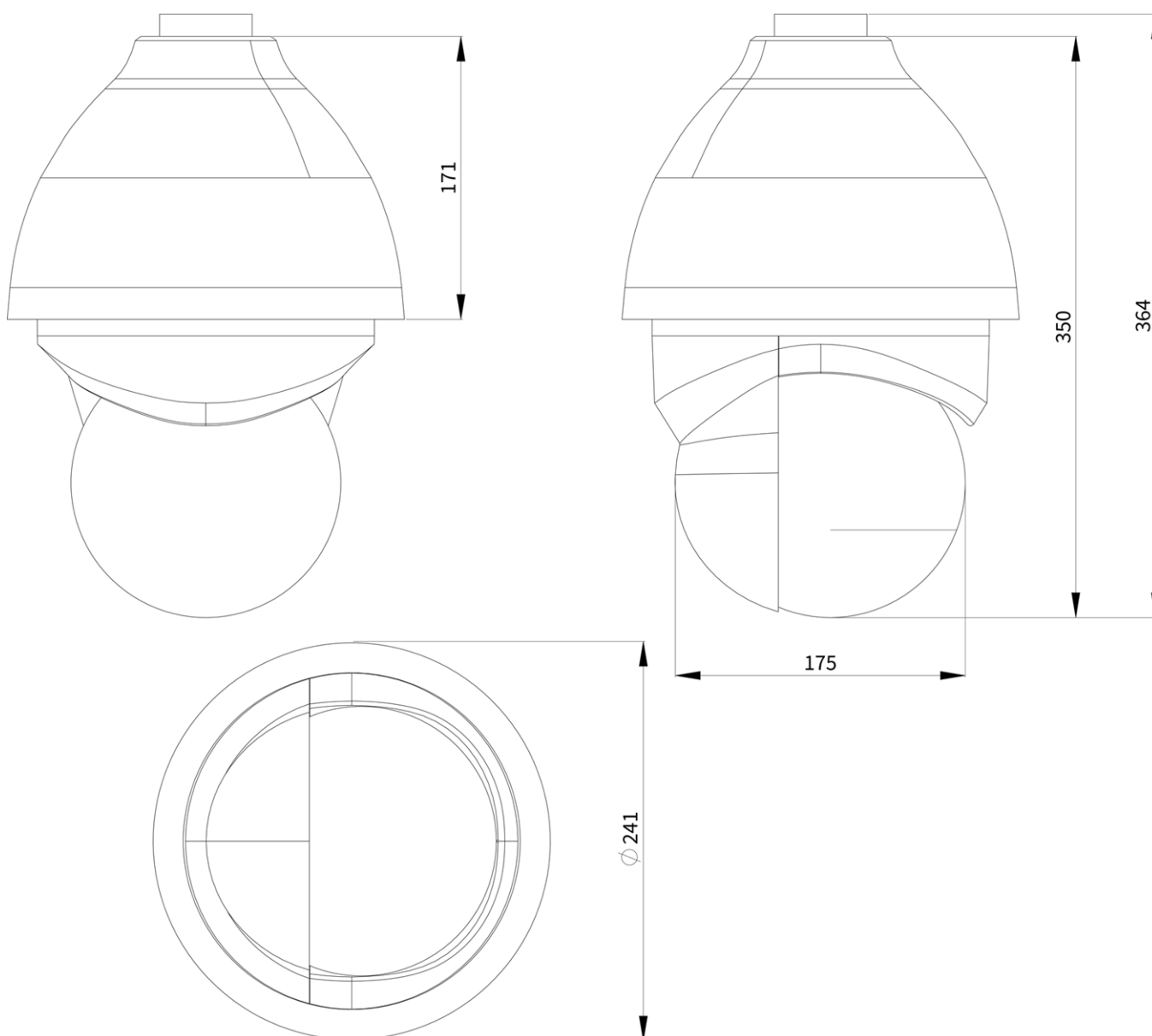




Fig. 1 : Mx-SD1A-831-LIR-VA: Toutes les mesures sont en mm

Accessoires pour les caméras Speed Dome

Photo/ Code de commande	Description	Produits compatibles	Matériau/ Couleur	Poids
 <p>Mx-M-SD-C</p>	Support d'angle résistant aux intempéries pour les caméras MOVE Speed Dome/Vandal Turret.	Toutes les caméras MOVE Speed Dome/Vandal Turret. Nécessite Mx-M-SD-W ou Mx-M-SD-WL.	Acier SPCC, peint au marteau RAL9003	2,17 kg
 <p>Mx-M-SD-P</p>	Support de poteau résistant aux intempéries pour les caméras MOVE Speed Dome/Vandal Turret.	Toutes les caméras MOVE Speed Dome/Vandal Turret. Nécessite Mx-M-SD-W ou Mx-M-SD-WL.	Acier SECC zingué, revêtement par poudre RAL9003	1,58 kg

ATTENTION !
 Ne peut être utilisé avec MX-M-SD-WM !

ATTENTION !
 Ne peut être utilisé avec MX-M-SD-WM !

Spécifications techniques

MOBOTIX MOVE 4K (8MP) LIR Video Analytics Speed Dome

Photo/ Code de commande	Description	Produits compatibles	Matériau/ Couleur	Poids
 <p>MX-MH-SecureFlex-ESWS</p>	<p>Support de poteau résistant aux intempéries pour les caméras MOVE Speed Dome/Vandal Turret pour les conditions extrêmes.</p>	<p>Toutes les caméras MOVE Speed Dome/Vandal Turret. Nécessite Mx-M-SD-W ou Mx-M-SD-WL.</p> <p>ATTENTION ! Ne peut être utilisé avec MX-M-SD-WM !</p>	<p>Acier inoxydable 3 mm, blanc</p>	<p>1,23 kg</p>
 <p>Mx-M-SD-W</p>	<p>Support mural résistant aux intempéries pour les caméras MOVE Speed Dome/Vandal Turret.</p>	<p>Toutes les caméras MOVE Speed Dome/Vandal Turret. Peut être combiné avec Mx-M-SD-C ou Mx-M-SD-P.</p>	<p>Alliage d'aluminium ADC12 moulé sous pression, peint au marteau RAL9003</p>	<p>0,84 kg</p>
 <p>Mx-M-SD-WL</p>	<p>Support mural étanche étendu pour les caméras MOVE Speed Dome/Vandal Turret.</p>	<p>Toutes les caméras MOVE Speed Dome/Vandal Turret. Peut être combiné avec Mx-M-SD-C ou Mx-M-SD-P.</p>	<p>Alliage d'aluminium ADC12 moulé sous pression, peint au marteau RAL9003</p>	<p>1,5 kg</p>

MOBOTIX MOVE 4K (8MP) LIR Video Analytics Speed Dome

Photo/
Code de commande



MX-M-SD-WM

Description

Support mural résistant aux intempéries pour les caméras MOVE Speed Dome/Vandal Turret. Peut également être monté sur le dessus de la boîte de jonction murale MX-M-SD-WMJB.

Produits compatibles

Toutes les caméras MOVE Speed Dome/Vandal Turret.

AVIS ! Peut être combiné avec le MX-M-SD-WMJB (le support mural est monté sur le dessus de la boîte de jonction).

Matériau/
Couleur

Alliage d'aluminium ADC12 moulé sous pression, RAL9003

Poids

1,3 kg



MX-M-SD-WMJB

Boîte de jonction murale étanche (IP66) pour les caméras MOVE Speed Dome/Vandal Turret.

Permet un câblage confortable et l'installation d'équipements HW supplémentaires tels que les injecteurs PoE, la protection contre la foudre, etc.

Toutes les caméras MOVE Speed Dome/Vandal Turret.

ATTENTION ! A utiliser uniquement comme base pour le Mx-M-SD-WM (le support mural est monté sur le dessus de la boîte de jonction).

Support : Acier, 4,8 kg revêtement par poudre RAL9003
Boîte de jonction : Alliage d'aluminium ADC12 moulé sous pression, RAL9003

Spécifications techniques




MOBOTIX MOVE 4K (8MP) LIR Video Analytics Speed Dome

Photo/ Code de commande	Description	Produits compatibles	Matériau/ Couleur	Poids
	Kit de montage suspendu comprenant une base, un tuyau suspendu de 25 cm/10 po, du matériel d'installation et des câbles de sécurité de 50 cm/20 po et de 1 m/39 po.	Toutes les caméras MOVE Speed Dome/Vandal Turret.	Alliage d'aluminium ADC10 moulé sous pression, revêtement par poudre RAL9003	1,58 kg
	Tube de rallonge 25 cm/10 in pour MX-M-SD-PM.	Prolonge le MX-M-SD-PM ; la longueur totale maximale prolongée est de 1 m/39 in (3 extensions).	Alliage d'aluminium ADC10 moulé sous pression, revêtement par poudre RAL9003	0,8 kg

MX-M-SD-PM

MX-M-SD-PMEXT

MOBOTIX MOVE 4K (8MP) LIR Video Analytics Speed Dome

Photo/ Code de commande	Description	Produits compatibles	Matériau/ Couleur	Poids
	<p>Support parapet résistant aux intempéries (col de cygne) (IP66) avec boîte de jonction intégrée pour les caméras MOVE Speed Dome/Vandal Turret.</p> <p>La boîte de jonction intégrée permet un câblage confortable et l'installation d'équipements matériels supplémentaires tels que les injecteurs PoE, la protection contre la foudre, etc.</p>	<p>Toutes les caméras MOVE Speed Dome/Vandal Turret.</p>	<p>Support et col de cygne : Acier, revêtement par poudre RAL9003</p> <p>Boîte de jonction : Alliage d'aluminium ADC12 moulé sous pression, RAL9003</p>	<p>14,8 kg</p>
<p>MX-M-SD-GN</p>				
	<p>Dôme de remplacement teinté pour les caméras MOVE Speed Dome SD-230 et SD-330.</p>	<p>Toutes les caméras MOVE Speed Dome (SD) SD-230 et SD-330.</p>	<p>Anneau : Alliage d'aluminium ADC12 moulé sous pression, revêtement par poudre RAL9003</p> <p>Dôme : Polycarbonate, teinté</p>	<p>0,3 kg</p>
<p>Mx-A-SD-DCS</p>				
	<p>Dôme de remplacement transparent pour les caméras MOVE Speed Dome SD-230 et SD-330.</p>	<p>Toutes les caméras MOVE Speed Dome (SD) SD-230 et SD-330.</p>	<p>Anneau : Alliage d'aluminium ADC12 moulé sous pression, revêtement par poudre RAL9003</p> <p>Dôme : Polycarbonate, transparent</p>	<p>0,3 kg</p>
<p>Mx-A-SD-DCT</p>				

Spécifications techniques

MOBOTIX MOVE 4K (8MP) LIR Video Analytics Speed Dome

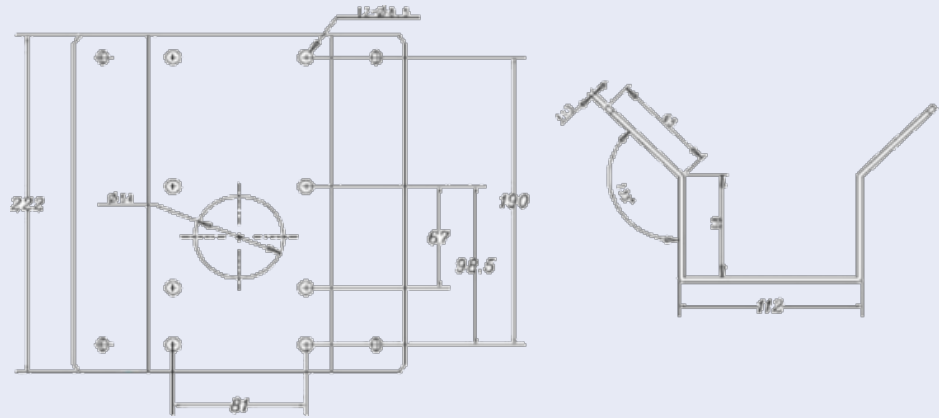
Photo/ Code de commande	Description	Produits compatibles	Matériau/ Couleur	Poids
 Mx-A-SD-DBC-EC	Dôme de remplacement avec revêtement EverClear pour les caméras MOVE Speed Dome SD-230 et SD-330.	Toutes les caméras MOVE Speed Dome (SD) SD-230 et SD-330.	Anneau : Alliage d'aluminium ADC12 moulé sous pression, revêtement par poudre RAL9003 Dôme : Polycarbonate, transparent	0,58 kg
 MX-A-SD-DBT-EC	Dôme de remplacement teinté EverClear pour les caméras MOVE Speed Dome SD-230 et SD-330.	Toutes les caméras MOVE Speed Dome (SD) SD-230 et SD-330.	Anneau : Alliage d'aluminium ADC12 moulé sous pression, revêtement par poudre RAL9003 Dôme : Polycarbonate, teinté	0,58 kg

Dimensions

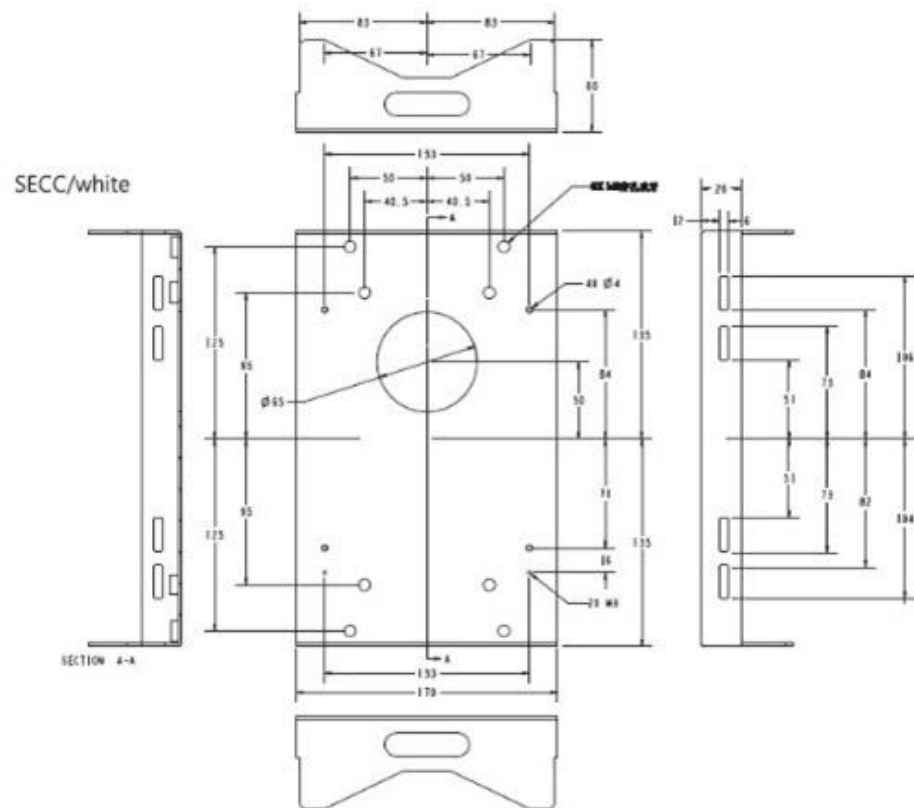
Code de commande

Dimensions

Mx-M-SD-C



Mx-M-SD-P



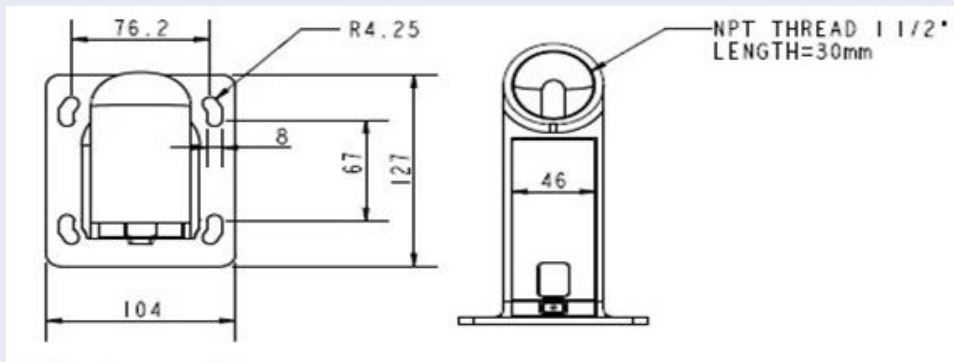
Spécifications techniques

MOBOTIX MOVE 4K (8MP) LIR Video Analytics Speed Dome

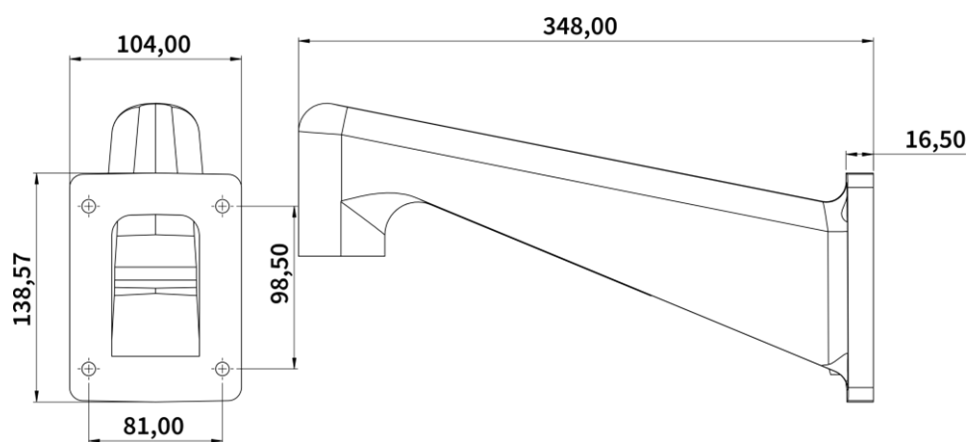
Code de commande

Dimensions

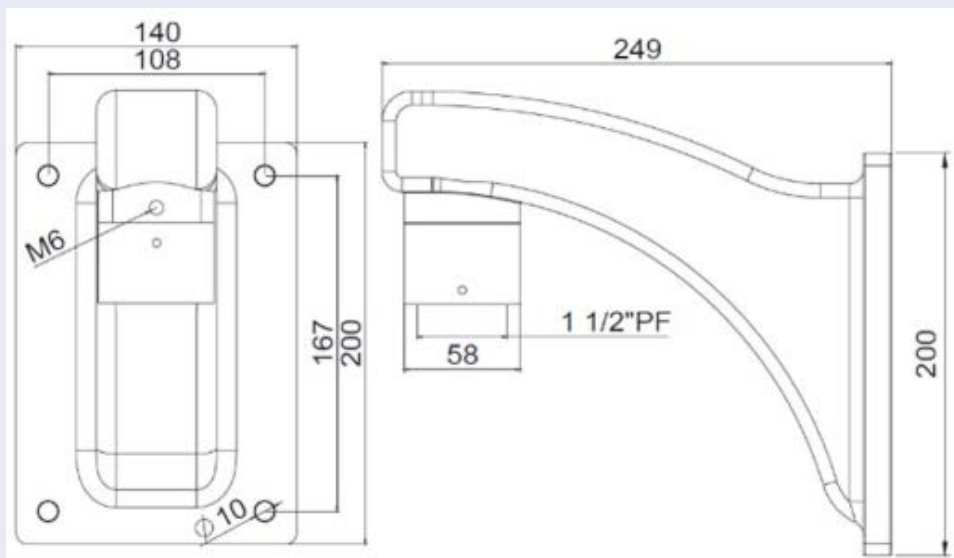
Mx-M-SD-W



Mx-M-SD-WL



MX-M-SD-WM



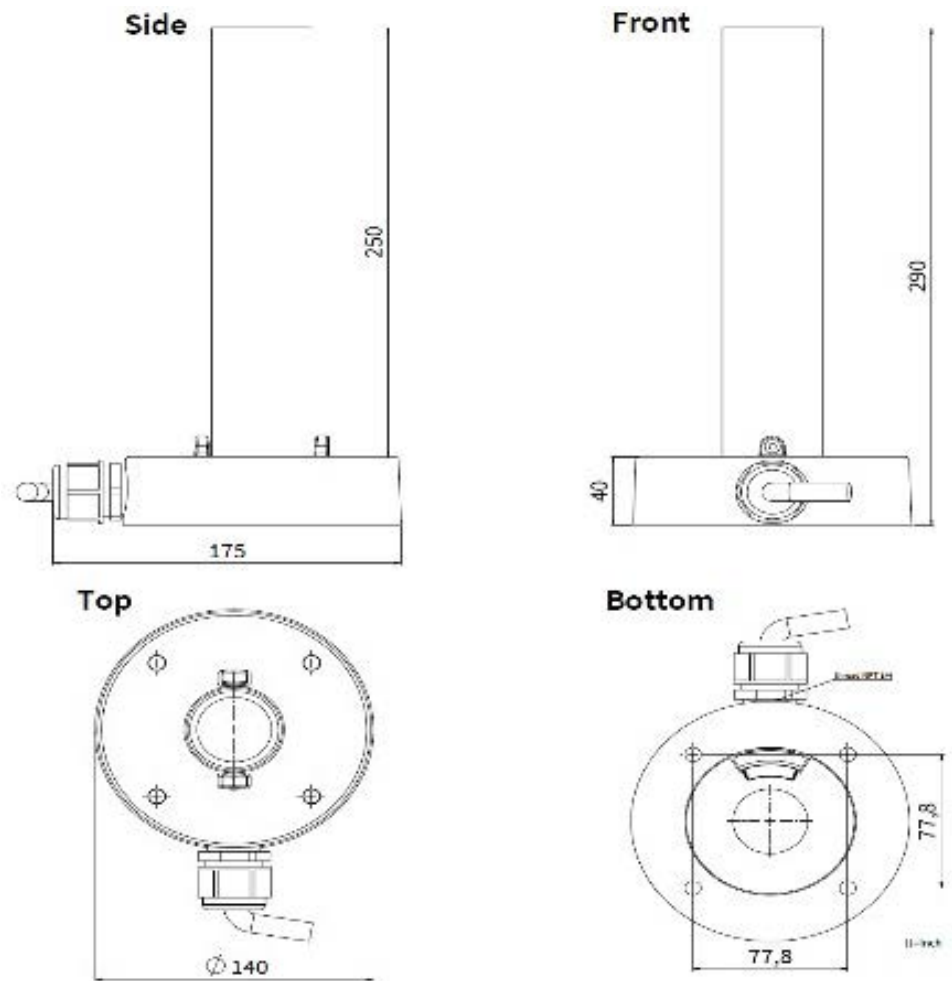
Spécifications techniques

MOBOTIX MOVE 4K (8MP) LIR Video Analytics Speed Dome

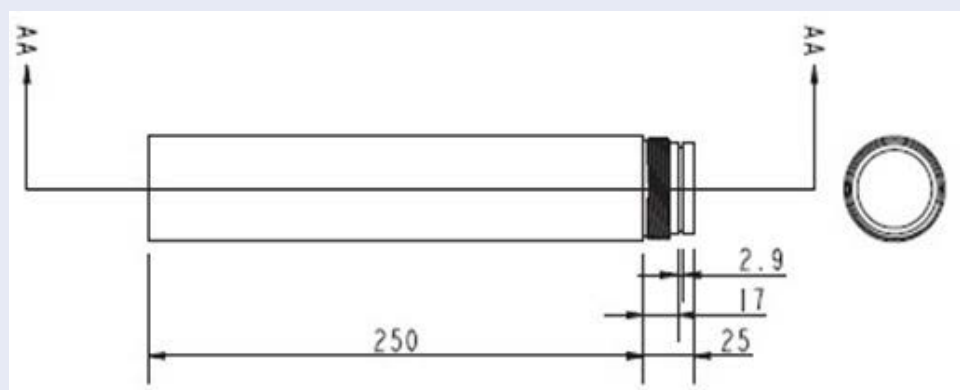
Code de commande

MX-M-SD-PM

Dimensions



MX-M-SD-PMEXT



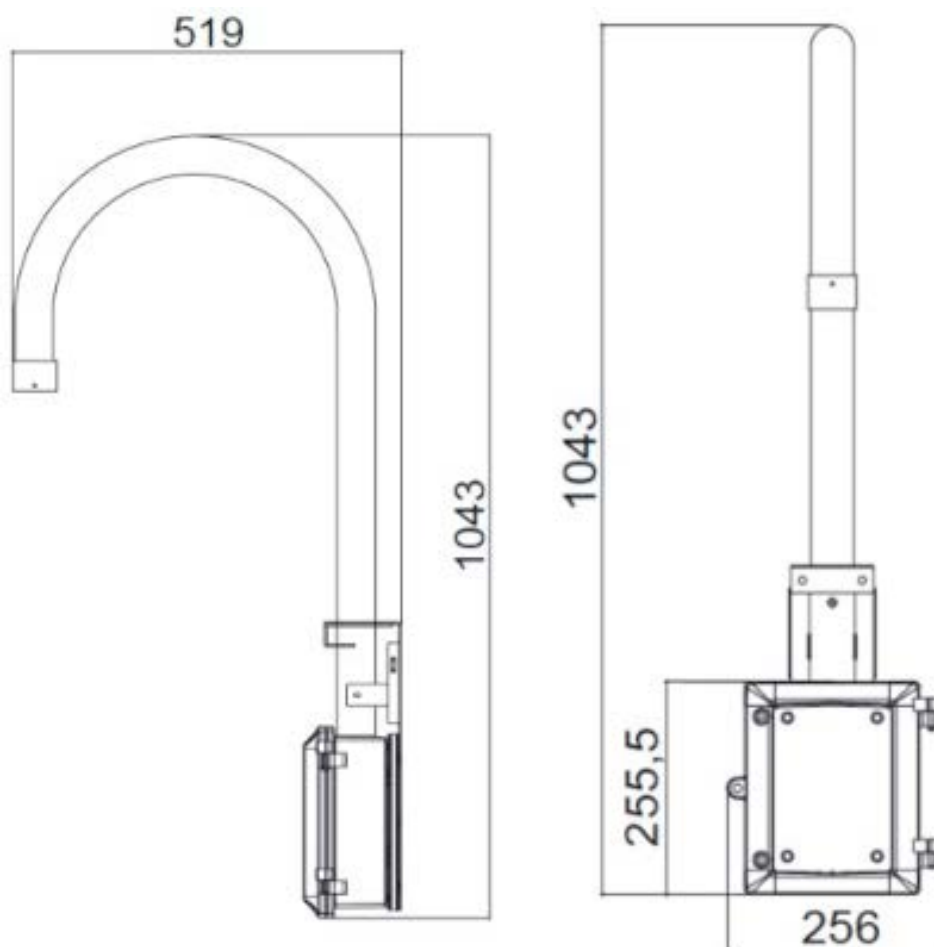
Spécifications techniques

MOBOTIX MOVE 4K (8MP) LIR Video Analytics Speed Dome

Code de commande

MX-M-SD-GN

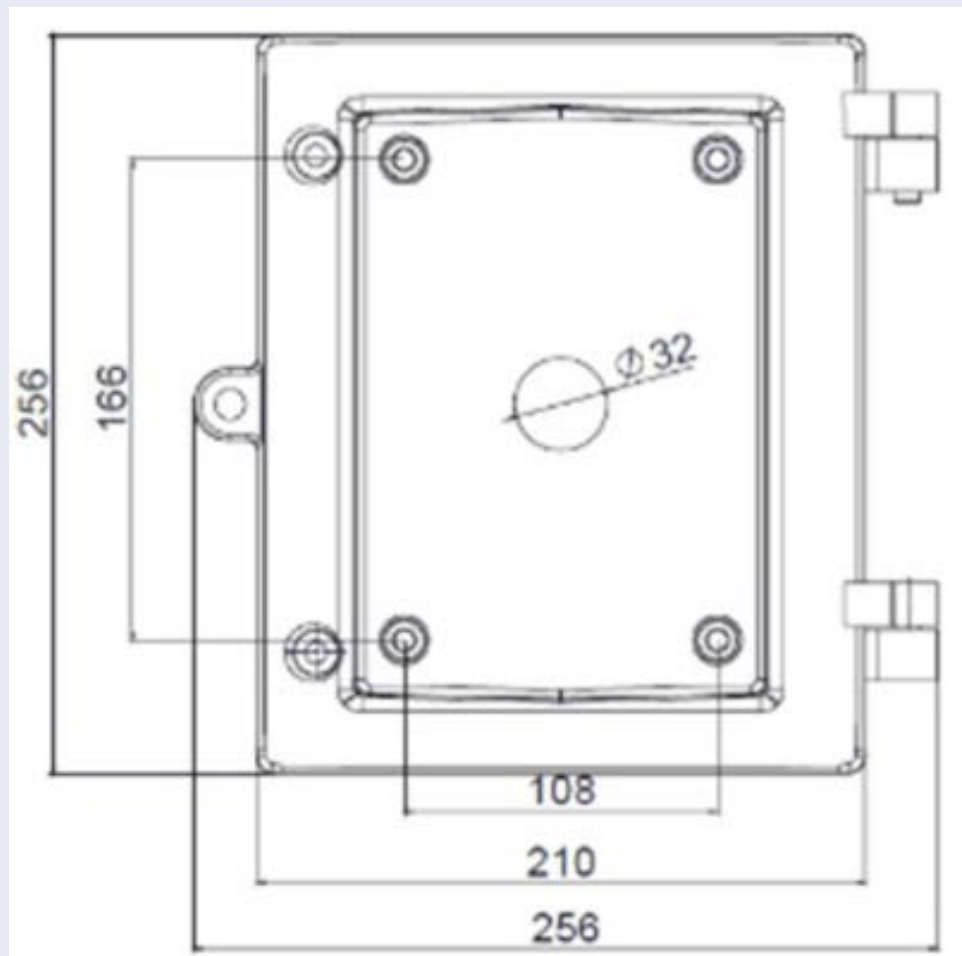
Dimensions



Code de commande

MX-M-SD-WMJB

Dimensions



Accessoires pour tous les caméras

Photo/ Code de commande	Description	Produits compatibles	Matériau/ Couleur	Poids
 <p>Mx-NPA-PoE1A-60W-BT</p>	<p>PoE++ Power Network Injector 60 Watt.</p> <p>Tension d'entrée AC : 100 à 240 VAC (50 à 60Hz) - Courant d'entrée AC : 1,5A @100-240 VAC - Température ambiante de fonctionnement : -10° à 40°C @60W - -10° à 50°C, humidité 10 à 90% @30W - Conformité IEEE 802.3bt -</p> <p>Puissance de sortie de 60W sur 4 paires - Supporte les applications 10/100/1000Base-T - Installation plug-and-play - Protection complète OVP, OCP - Cordon d'alimentation supplémentaire requis de type C14 non inclus - Garantie : 1 an.</p>	Tous les caméras.	Boîtier en plastique, noir	0,318 kg
 <p>Mx-A-ETP1A-2601-POW</p>	<p>Alimentation à fiche pour Mx-A-ETP1A-2601-SET.</p> <p>Sortie : 57V DC +/-3% / 1,2 A -</p> <p>Entrée : 90-260V AC (47-63Hz) - 68,4 Watt - Température de fonctionnement : 0-40°C/32-122°F</p>	Mx-A-ETP1A-2601-SET	Boîtier en plastique, noir	0,49 kg

MOBOTIX MOVE 4K (8MP) LIR Video Analytics Speed Dome

Photo/ Code de commande	Description	Produits com- patibles	Matériau/ Couleur	Poids
 <p data-bbox="244 703 517 734">Mx-A-KBD1A-PTZ-JOG</p>	<p data-bbox="608 371 959 450">Clavier USB MOBOTIX avec Joystick PTZ et Jog-Shuttle.</p> <p data-bbox="608 465 1002 1552">Panneau de commande USB pour le fonctionnement de MOBOTIX MxMC 2.6 et plus et MOBOTIX HUB incl. Contrôle de caméras PTZ logicielles et motorisées et d'appareils de panoramique/inclinaison - Joystick 3 axes intégré - Jog Shuttle intégré - 38 touches de commande avec rétroéclairage prédéfinies pour les fonctions MxMC ou librement définissables pour MOBOTIX HUB - Buzzer d'alarme intégré - Convient au fonctionnement en tant qu'appareil HID sur MOBOTIX VMS avec des systèmes d'exploitation basés sur Windows et MAC via USB 2.0 - Convient aux droitiers et aux gauchers - Alimentation en courant : USB, max. 350 mA - Température de fonctionnement : 0°-45°C/32-113 °F.</p>	<p data-bbox="1018 371 1209 450">Tous les caméras.</p> <p data-bbox="1018 465 1214 770">Requiert un ordinateur Windows ou macOS équipé d'un port USB 2.0 ou supérieur.</p>	<p data-bbox="1225 371 1353 488">Boîtier en plastique, noir</p>	<p data-bbox="1401 371 1469 400">1,9 kg</p>
	<p data-bbox="608 1585 970 1704">MOBOTIX commutateur de réseau pour montage sur rail DIN.</p> <p data-bbox="608 1727 979 1989">5x port RJ45 avec 100 MBit/s (1x uplink, 4x PoE+ avec max. 75 W). Alimentation : 48 V DC, max. 75 W. Câblage simplifié pour les stations de porte grâce à la connectivité dis-</p>	<p data-bbox="1018 1585 1209 1659">Tous les caméras.</p>	<p data-bbox="1225 1585 1353 1704">Boîtier en plastique, gris</p>	<p data-bbox="1401 1585 1490 1615">0,31 kg</p>

Spécifications techniques

MOBOTIX MOVE 4K (8MP) LIR Video Analytics Speed Dome

Photo/ Code de commande	Description	Produits com- patibles	Matériau/ Couleur	Poids
MX-SWITCH1	ponible pour la protection anti- vol, l'ouvre-porte et le MxBus. Le MxBus, la protection antivol, la porte et le contact de serrure peuvent être connectés via des fils séparés du câble Ethernet.			

Pour en savoir plus

[Manuels et documents d'installation rapide](#)



[Manuel d'analyse vidéo](#)



[Spécifications techniques](#)



[MOBOTIX MOVE Conseils d'installation](#)



[MOBOTIX Communauté](#)



MOBOTIX

BeyondHumanVision

FR_01/25

MOBOTIX AG • Kaiserstrasse D-67722 Langmeil • Tél. : +49 6302 9816-103 • sales@mobotix.com • www.mobotix.com

MOBOTIX est une marque déposée de MOBOTIX AG enregistrée dans l'Union européenne, aux États-Unis et dans d'autres pays. Sujet à modification sans préavis. MOBOTIX n'assume aucune responsabilité pour les erreurs ou omissions techniques ou rédactionnelles contenues dans le présent document. Tous droits réservés. © MOBOTIX AG 2021