



# Especificaciones técnicas

## MOBOTIX MOVE 4K (8MP) LIR Video Analytics Speed Dome

Con el apoyo de un procesador/SoC DNN de alto rendimiento en combinación con un sensor de vídeo CMOS de última generación, la MOBOTIX MOVE 4K (8MP) LIR Video Analytics Speed Dome es mucho más que una cámara estándar, ya que proporciona una transmisión de vídeo nítida, sin ruido y fluida con una alta resolución 4K (8MP) incluso en condiciones extremas de escasa iluminación. El sistema LiDAR de medición de la distancia entre objetos basado en láser garantiza un enfoque óptico preciso y rápido incluso en condiciones ambientales difíciles y con poca luz. Las funciones integradas de análisis de vídeo basadas en DNN incluyen el reconocimiento facial y de matrículas, que pueden combinarse con posiciones PTZ preestablecidas para permitir una amplia variedad de aplicaciones de videovigilancia 24/7. MOBOTIX EverClear El nanorrevestimiento superhidrófilo y autolimpiable de cristal frontal garantiza la mejor calidad de imagen incluso con lluvia y reduce los esfuerzos de limpieza y los costes operativos.

- Alta sensibilidad lumínica: 0,02 Lux color, 0,001 Lux B/N
- Objetivo de zoom/enfoque motorizado 31x de 6,9 a 214,6 mm
- Sistema de enfoque LiDAR preciso
- WDR de hasta 130 dB
- Iluminación IR integrada hasta 300 m/984 ft
- Transmisión cuádruple H.264/H.265/MJPEG
- MOBOTIX MxMessageSystem
- Reducción de ruido 2D y 3D con compensación de movimiento (MCTF)
- Compatibilidad con el perfil ONVIF S/G/T/M
- Estabilizador electrónico de imagen (EIS)
- Seguimiento automático de objetos, basado en DNN (personas, vehículos)
- Funciones de eventos inteligentes
- microSD/La tarjeta SDHC/SDXC admite hasta 1 TB
- Soporte de doble alimentación (IEEE802.3bt/AC24V)
- Índice de protección exterior IP66, carcasa IK10
- Temp. Rango -40 a 55 °C/-40 a 131 °F con calefactor
- EverClear recubrimiento de cristal frontal



BeyondHumanVision

MOBOTIX MOVE



BeyondHumanVision

**MOBOTIX** MOVE

**Análisis de vídeo DNN Edge de alta calidad**

Contando	Intrusión	Objetos retirados	Sabotaje	Reconocimiento facial
				
Objetos abandonados	Vehículo parado	Dirección equivocada	Merodear	ALPR
				

La última tecnología de visión por ordenador hace que el motor de procesamiento de vídeo acelerado por DNN sea eficiente en el borde. Este motor integrado proporciona alta precisión, seguimiento de objetos en tiempo real y 10 funciones (basadas en DNN) de análisis de vídeo, incluidos ALPR y reconocimiento de rostros humanos. Además, permite la detección simultánea de múltiples objetos.

**MOBOTIX EverClear Nano Recubrimiento**

El nuevo y revolucionario revestimiento MOBOTIX EverClear utiliza una nanotecnología especial que transforma las gotas de agua en una película ultrafina de agua inmediatamente después del impacto. Esto garantiza la máxima calidad de imagen con lluvia y en condiciones ambientales difíciles y reduce los costes de mantenimiento gracias a su efecto de "autolimpieza".



**Información sobre el producto**

Nombre del producto	4K (8MP) LIR Video Analytics Speed Dome
Código de pedido	Mx-SD1A-831-LIR-VA

## Especificaciones técnicas

### MOBOTIX MOVE 4K (8MP) LIR Video Analytics Speed Dome

---

#### Diseño de hardware

Procesador	Ambarella CV25 (ARM® Cortex®-A53 de cuatro núcleos, 1 GHz)
Memoria	RAM: 512 MBytes FLASH: 256 MBytes
Sensor de imagen	4K (8MP) CMOS progresivo de 1/2,8" IMX678 (SONY STARVIS 2)
Píxeles efectivos (utilizados)	3864x2180 (4K/8MP)

---

#### Lente

Iluminación mínima	Color: 0,02 Lux B/N: 0,001 Lux F1.6, AGC=on, 30 IRE, 1/1 s
Características de la lente	Objetivo Zoom: Zoom, Autofoco, P-IRIS, Auto-IRIS Distancia focal: de 6,9 a 214,6 mm Apertura: F1.35 - F4.6 Campo de visión horizontal: 61,8° (Gran angular), 2,2° (Teleobjetivo) Campo de visión vertical: 35,9° (Gran angular), 1,3° (Teleobjetivo)
Sistema Focus	Preciso sistema de enfoque automático basado en LiDAR (longitud de onda de 905 nm)
Cristal frontal Revestimiento de	El nanorevestimiento superhidrofílico MOBOTIX EverClear transforma las gotas de agua en una película ultrafina de agua tras el impacto. Este revestimiento garantiza la mejor calidad de imagen con lluvia y en condiciones externas difíciles y reduce los reflejos y el ruido en situaciones de poca luz. EverClear repele la suciedad y aumenta la estabilidad y la resistencia a los arañazos de cristal frontal, reduciendo aún más los esfuerzos de mantenimiento. La resistencia del revestimiento es de hasta 3 años, dependiendo de las condiciones ambientales y del tratamiento de limpieza.

---

#### Cámara

Día/Noche	Filtro de infrarrojos conmutable automáticamente
Velocidad de obturación	1 a 1/10000 s

---

(Auto)	
Velocidad de obturación (Manual)	WDR: 1/67500 s Lineal: 1/135000 s
Modo de prioridad de obturación	Hasta 1/45 s
Frecuencia de imagen (máxima)	<b>WDR encendido/apagado:</b> H.265/H.264: 4K (8MP)@30 fps MJPEG: 1080p@30 fps
Ganancia automática	Ganancia mín: 3 dB, ganancia máx: 48 dB, tamaño de paso: 3
WDR	Hasta 130 dB
Estabilizador electrónico de la imagen (EIS)	Sí
Seguimiento automático de objetos	Encendido/Apagado (algoritmo DNN basado en objetos: humanos/vehículos seleccionables)
Zoom	Óptico: 31x, Digital: 10x
Ajustes de imagen	Color, Brillo, Nitidez, Contraste, Balance de blancos, Control de exposición, 2DNR, 3DNR, NR por movimiento, Máscara, Superposición de texto
Rotación de imágenes	90°, 180°, 270°
Servoalimentación	Sí

## Funciones PTZ

Posiciones predefinidas	Hasta 256 posiciones, 1 posición de inicio
Secuencias	Hasta 8 secuencias con 64 posiciones predefinidas cada una
Rutas de cruce	Hasta 8
Auto Pan Paths	Hasta 4
Posición de la pantalla	Los grados de panorámica/inclinación pueden visualizarse en la imagen en directo
Gama Pan	360° sin fin
Rango de inclinación	De -20° a +100°.

## Especificaciones técnicas

### MOBOTIX MOVE 4K (8MP) LIR Video Analytics Speed Dome

---

Velocidad de paneo	Velocidad de giro manual: 0,1°-90°/s Velocidad de paneo preestablecida: 300°/s
Velocidad de inclinación	Velocidad de inclinación manual: 0,1°-55°/s Velocidad de inclinación preestablecida: 300°/s
Joystick/Control por teclado	RS485 protocolos DSCP, Pelco-D y Pelco-P
Análisis de vídeo	Las preselecciones pueden combinarse con 1 función de análisis de vídeo integrada seleccionable

---

## Códec de vídeo

Compresión/codificación	H.265/H.264/MJPEG
Streaming	Hasta 4 flujos configurables individualmente en H.264/H.265/MJPEG; resolución configurable, frecuencia de imagen, ancho de banda LBR/VBR/CBR en H.265/H.264.

---

## Códec de audio

Compresión/codificación	G.711/G.726/AAC/LPCM
Streaming	Bidireccional
Entrada de audio	Entrada de línea Máx. 2,28 V <sub>pp</sub> para señal de línea Impedancia de entrada: 33 kΩ
Salida de audio	Salida de línea Resistencia de salida: 220 Ω Tensión de salida: 1 V <sub>rms</sub>

---

## Funciones de ciberseguridad

Protección por contraseña	Sí (incluido el cambio "forzado" de contraseña durante la configuración inicial)
Filtrado de direcciones IP	Sí (para restringir el acceso no autorizado en función de las direcciones IP)

---

Control de acceso a la red IEEE 802.1X	Sí (para seguridad de red y autenticación avanzadas)
Autenticación Digest	Sí (para la autenticación segura de usuarios)
Secure Boot	Sí (admite configuración de IP fija y configuración automática de IP DHCP según la dirección MAC individual)
Cifrado AES para la protección de contraseñas	Sí (para garantizar un cifrado seguro para el almacenamiento de contraseñas)
HTTPS/SSL (utilizando TLS)	Sí (TLS 1.2 por defecto, TLS 1.0/1.1 opcional seleccionable)
Gestión de usuarios y grupos	Sí (para un control de acceso preciso)
VPN	Sí (para establecer conexiones de red seguras)
Firmware firmado digitalmente	Sí (para evitar la manipulación de archivos de firmware)
Cifrado RSA	Sí (para admitir cifrados más potentes; admitidos: RSA (2048 bits), AES-128, AES-256, SHA-256, SHA-384)

## Red

Interfaz	Ethernet 10/100 Mbps
Protocolos admitidos	ARP, PPPoE, IPv4/v6, ICMP, IGMP, QoS, TCP, UDP, DHCP, UPnP, SNMP, SMTP, RTP, RTSP, HTTP, HTTPS, FTP, NTP, DDNS, SMBv2, VPN
Conformidad con ONVIF	Perfiles compatibles S/G/T/M
Navegadores compatibles	Todos los navegadores actuales son compatibles.

## Integración de sistemas

Análisis de vídeo de base	<ul style="list-style-type: none"> <li>■ Detección de movimiento</li> <li>■ Detección de audio</li> </ul>
Análisis de vídeo mejorado basado en DNN (vinculable a preselecciones PTZ)	<ul style="list-style-type: none"> <li>■ Objetos abandonados</li> <li>■ Intrusión (clasificación/filtrado de objetos para personas, vehículos, etc.)</li> <li>■ Sabotaje</li> </ul>

## Especificaciones técnicas

### MOBOTIX MOVE 4K (8MP) LIR Video Analytics Speed Dome

---

- Dirección equivocada
- Merodeo (clasificación/filtrado de objetos para personas, vehículos, etc.)
- Recuento de objetos (clasificación/filtrado de objetos para personas, vehículos, etc.)
- Eliminación de objetos
- Vehículo parado (clasificación/filtrado de objetos)

Se pueden activar simultáneamente 2 funciones de análisis

Análisis de vídeo mejorado basado en DNN (vinculable a preselecciones PTZ)

- Reconocimiento facial (incluida la estimación del sexo y la edad)
- Reconocimiento de matrículas - países compatibles: Alemania, Armenia, Austria, Azerbaiyán, Belarús, Bélgica, Bosnia y Herzegovina, Bulgaria, Chipre, Croacia, Dinamarca, Eslovaquia, Eslovenia, España, Estonia, Finlandia, Francia, Georgia, Grecia, Hungría, Irlanda, Israel, Italia, Japón, Kazajstán, Kirguistán, Letonia, Lituania, Luxemburgo, Moldavia, Mónaco, Montenegro, Noruega, Países Bajos, Polonia, Portugal, Reino Unido, República Checa, Rumanía, Rusia, Serbia, Suecia, Suiza, Taiwán, Turquía, Ucrania, Uzbekistán, Vietnam.

Activadores de eventos

- Entrada externa
- Analítica
- Detección de fallos de red
- Evento periódico
- Gatillo manual

Acciones

- Activación de salida externa
- Grabación de vídeo y audio en almacenamiento Edge
- Carga de archivos: FTP, red compartida y correo electrónico
- Notificación: HTTP, FTP, correo electrónico

## General

Materiales de la carcasa      Metal y plástico

Color de la carcasa            RAL 9003

---



## Especificaciones técnicas

### MOBOTIX MOVE 4K (8MP) LIR Video Analytics Speed Dome

---

Requisitos de potencia	IEEE802.3bt, Tipo 3, clase 6, 51,00 vatios máx. AC24V, máx. 53,10 vatios, máx. 74,80 VA
Conectores	<ul style="list-style-type: none"><li>■ RJ45</li><li>■ 4 x entrada de alarma, 2x salida de alarma, entrada de audio, salida de audio, bloque de terminales RS485</li><li>■ Bloque de terminales AC24V</li><li>■ Conector CVBS (disponible con un máximo de 2 secuencias activadas)</li></ul>
Iluminación IR	850 nm; hasta 300 m/984 ft distancia en función de la reflexión del escena
Almacenamiento en vídeo	Admite tarjetas Micro SD/SDHC/SDXC de hasta 1 TB (utilizando un adaptador de tarjetas SD), Admite grabación en NAS, MOBOTIX HUB, MOBOTIX MOVE NVR
Actualizable a distancia	Sí
Clase de protección medioambiental	IP66/IK10 (sólo carcasa)
Temperatura de funcionamiento	-40 a 55 °C/-40 a 131 °F con calefactor
Humedad relativa	90 % sin condensación
Condiciones de almacenamiento	-20 a 70 °C/-4 a 158 °F
Homologaciones	EMC: CE, FCC, BIS Seguridad: LVD
MTBF	50.000 horas
Garantía	5 años; excluidas las piezas de desgaste mecánico (motor, engranajes, correas, etc.)
Dimensiones	ø 241 x 364 mm
Peso	5500 g

**AVISO!** Observe el documento [MOBOTIX MOVE Consejos de instalación](#) para garantizar un rendimiento óptimo de las funciones de la cámara.

## Especificaciones técnicas

### MOBOTIX MOVE 4K (8MP) LIR Video Analytics Speed Dome

---

## Entrada/salida de alarma Corriente y tensión

#### Alarma

5 V con pull up de 10 k $\Omega$ , 50 mA

#### Alarma fuera

400 V CC/CA, 120 mA

# Especificaciones DORI

En el contexto de la videovigilancia. "DORI" significa Detección, Observación, Reconocimiento e Identificación y se basa en la norma IEC EN62676-4: 2015. Estos niveles definen los píxeles mínimos que debe tener el rostro de una persona para proporcionar una identificación adecuada, por ejemplo.

- **Detección:** Hasta esta distancia, puede determinar con fiabilidad si hay una persona o un vehículo.
- **Observación:** Hasta esta distancia, se pueden ver detalles característicos de un individuo, como la ropa distintiva.
- **Reconocimiento:** Hasta esta distancia, se puede determinar con un alto grado de certeza si un individuo es el mismo que alguien que se ha visto antes.
- **Identificación:** Hasta esta distancia, se puede determinar la identidad de un individuo más allá de toda duda razonable.

Nivel DORI	Detección		Observación		Reconocimiento		Identificación	
	Ancho	Tele	Ancho	Tele	Ancho	Tele	Ancho	Tele
Cámara								
Mx-SD1A-831-LIR-VA	139 m/ 465 pies	3843 m/ 12608 pies	55 m/ 180 pies	1525 m/ 5003 pies	28 m/ 92 pies	767 m/ 2516 pies	14 m/ 46 pies	384 m/ 1260 pies

# Dimensiones

**AVISO!** Descargue la plantilla de perforación de la sección o en el sitio web MOBOTIX: [www.mobotix.com](http://www.mobotix.com)  
> [Asistencia](#) > [Centro de descargas](#) > [Marketing y documentación](#) > [Plantillas de perforación](#).

**ATENCIÓN!** Imprima o copie siempre la plantilla de perforación al 100% del tamaño original.

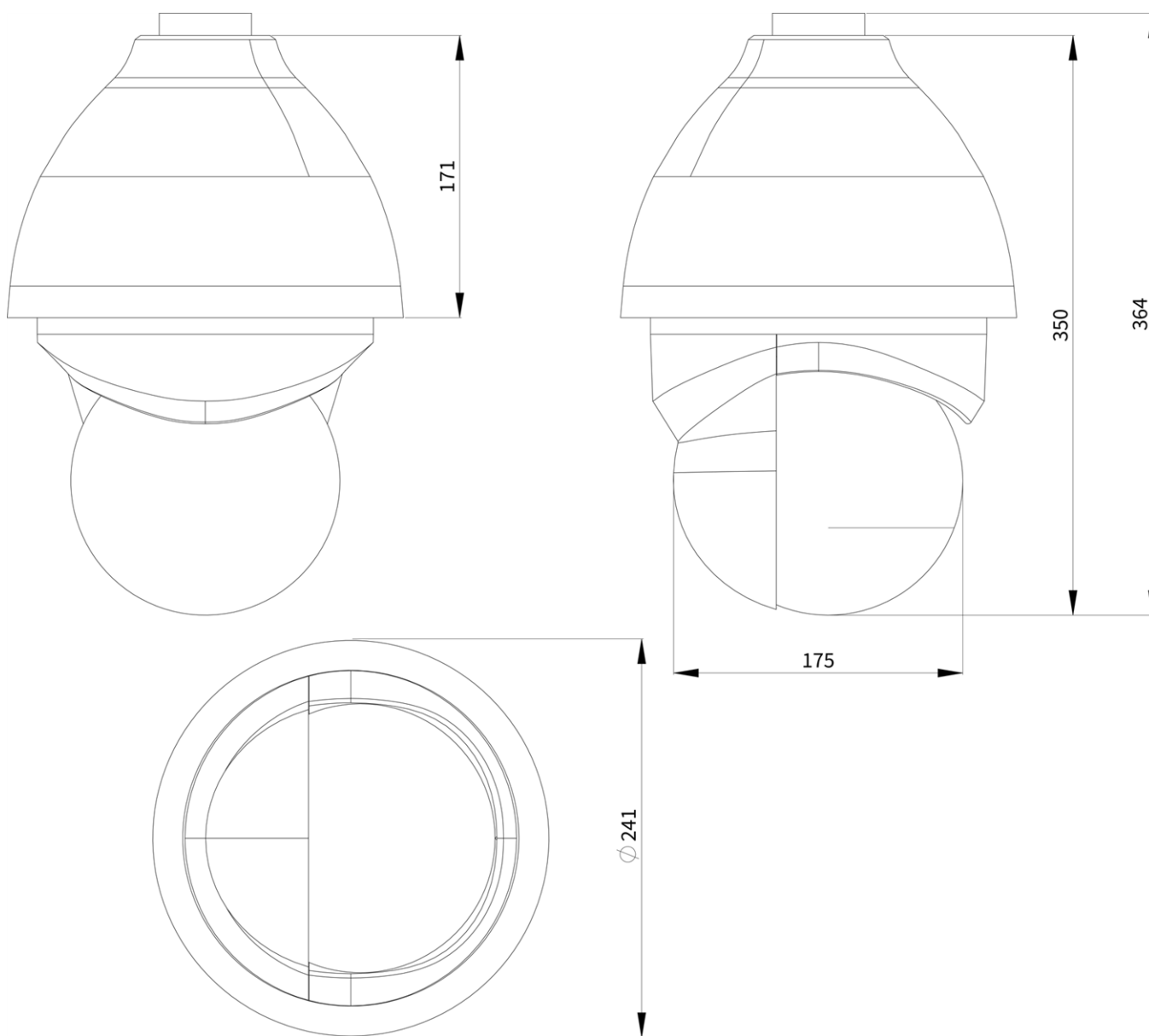




Fig. 1: Mx-SD1A-831-LIR-VA: Todas las medidas en mm

# Accesorios para cámaras Speed Dome

Imagen/ Código de pedido	Descripción	Productos com- patibles	Material/ Color	Peso
 <p data-bbox="323 976 459 1005">Mx-M-SD-C</p>	<p>Soporte esquinero resistente a la intemperie para cámaras MOVE Speed Dome/Vandal Turret.</p>	<p>Todas las cámaras MOVE Speed Dome/Vandal Turret.                       Requiere Mx-M-SD-W o Mx-M-SD-WL.</p>	<p>Acero SPCC, pintado a martillo RAL9003</p>	<p>2,17 kg</p>
 <p data-bbox="323 1671 459 1700">Mx-M-SD-P</p>	<p>Soporte de poste resistente a la intemperie para cámaras MOVE Speed Dome/Vandal Turret.</p>	<p>Todas las cámaras MOVE Speed Dome/Vandal Turret.                       Requiere Mx-M-SD-W o Mx-M-SD-WL.</p>	<p>Acero SECC galvanizado, recubierto de polvo RAL9003</p>	<p>1,58 kg</p>

**ATENCIÓN!** No se puede utilizar con MX-M-SD-WM.

**ATENCIÓN!** No se puede utilizar con MX-M-SD-WM.

## Especificaciones técnicas

### MOBOTIX MOVE 4K (8MP) LIR Video Analytics Speed Dome

Imagen/ Código de pedido	Descripción	Productos com- patibles	Material/ Color	Peso
 <p data-bbox="161 947 469 974">MX-MH-SecureFlex-ESWS</p>	<p>Soporte de poste resis- tente a la intemperie para cámaras MOVE Speed Dome/Vandal Turret <b>para condiciones extremas.</b></p>	<p>Todas las cámara- ras MOVE Speed Dome/Vandal Turret. Requiere Mx-M- SD-W o Mx-M- SD-WL.</p>	<p>Acero ino- xidable 3 mm, blanco</p>	<p>1,23 kg</p>
 <p data-bbox="245 1357 384 1384">Mx-M-SD-W</p>	<p>Soporte de pared resis- tente a la intemperie para cámaras MOVE Speed Dome/Vandal Turret.</p>	<p>Todas las cámara- ras MOVE Speed Dome/Vandal Turret. Puede com- binarse con Mx- M-SD-C o Mx-M- SD-P.</p>	<p>Aleación de alu- minio ADC12 fundido a pre- sión, pintado a martillo RAL9003</p>	<p>0,84 kg</p>
 <p data-bbox="240 1626 389 1653">Mx-M-SD-WL</p>	<p>Soporte de pared ampliado resistente a la intemperie para cámaras MOVE Speed Dome/Van- dal Turret.</p>	<p>Todas las cámara- ras MOVE Speed Dome/Vandal Turret. Puede com- binarse con Mx- M-SD-C o Mx-M- SD-P.</p>	<p>Aleación de alu- minio ADC12 fundido a pre- sión, pintado a martillo RAL9003</p>	<p>1,5 kg</p>

MOBOTIX MOVE 4K (8MP) LIR Video Analytics Speed Dome

Imagen/  
Código de pedido



MX-M-SD-WM

Descripción

Soporte de pared resistente a la intemperie para cámaras MOVE Speed Dome/Vandal Turret. También se puede montar en la parte superior de la caja de conexiones de montaje en pared MX-M-SD-WMJB.

Productos compatibles

Todas las cámaras MOVE Speed Dome/Vandal Turret.

Material/  
Color

Aleación de aluminio ADC12 fundido a presión, RAL9003

Peso

1,3 kg

**AVISO!** Puede combinarse con MX-M-SD-WMJB (el soporte de pared se monta en la parte superior de la caja de conexiones).



MX-M-SD-WMJB

Caja de conexiones mural resistente a la intemperie (IP66)

para cámaras MOVE Speed Dome/Vandal Turret.

Permite un cableado cómodo y la instalación de equipos HW adicionales como inyector PoE, protección contra rayos, etc.

Todas las cámaras MOVE Speed Dome/Vandal Turret.

**ATENCIÓN!**

Sólo debe utilizarse como base para la Mx-M-SD-WM (el soporte de pared se monta en la parte superior de la caja de conexiones).

Soporte: Acero con recubrimiento de polvo RAL9003

Caja de conexiones: Aleación de aluminio ADC12 fundido a presión, RAL9003

4,8 kg



## Especificaciones técnicas

### MOBOTIX MOVE 4K (8MP) LIR Video Analytics Speed Dome

Imagen/ Código de pedido	Descripción	Productos com- patibles	Material/ Color	Peso
	Kit de montaje colgante que incluye soporte de base, tubo colgante de 25 cm/10 pulg., materiales de instalación y cables de seguridad de 50 cm/20 pulg. y 1 m/39 pulg.	Todas las cámaras MOVE Speed Dome/Vandal Turret.	Fundición inyectada de aleación de aluminio ADC10, con recubrimiento de polvo RAL9003	1,58 kg
MX-M-SD-PM		Tubo de prolongación de 25 cm/10 pulg. para MX-M-SD-PM.	Prolonga el MX-M-SD-PM; la longitud total máxima extendida es de 1 m (3 extensiones).	Fundición inyectada de aleación de aluminio ADC10, con recubrimiento de polvo RAL9003
MX-M-SD-PMEXT				



**MOBOTIX MOVE 4K (8MP) LIR Video Analytics Speed Dome**

Imagen/ Código de pedido	Descripción	Productos com- patibles	Material/ Color	Peso
	<p>Soporte de parapeto resistente a la intemperie (cuello de cisne) (IP66) con caja de conexiones integrada para cámaras MOVE Speed Dome/Vandal Turret.</p> <p>La caja de conexiones integrada permite un cableado cómodo y la instalación de equipos de hardware adicionales, como inyectores PoE, protección contra rayos, etc.</p>	<p>Todas las cámaras MOVE Speed Dome/Vandal Turret.</p>	<p>Soporte y cuello de cisne: Acero con recubrimiento de polvo RAL9003</p> <p>Caja de conexiones: Aleación de aluminio ADC12 fundido a presión, RAL9003</p>	<p>14,8 kg</p>
<p>MX-M-SD-GN</p>				
	<p>Domo de repuesto tintado para las cámaras MOVE Speed Dome SD-230 y SD-330.</p>	<p>Todas las cámaras MOVE Speed Dome (SD) SD-230 y SD-330.</p>	<p>Anillo: Fundición inyectada de aleación de aluminio ADC12, con recubrimiento de polvo RAL9003</p> <p>Cúpula: Policarbonato, tintado</p>	<p>0,3 kg</p>
<p>Mx-A-SD-DCS</p>				
	<p>Domo de repuesto transparente para las cámaras MOVE Speed Dome SD-230 y SD-330.</p>	<p>Todas las cámaras MOVE Speed Dome (SD) SD-230 y SD-330.</p>	<p>Anillo: Fundición inyectada de aleación de aluminio ADC12, con recubrimiento de polvo RAL9003</p> <p>Cúpula: Policarbonato,</p>	<p>0,3 kg</p>
<p>Mx-A-SD-DCT</p>				

## Especificaciones técnicas

### MOBOTIX MOVE 4K (8MP) LIR Video Analytics Speed Dome

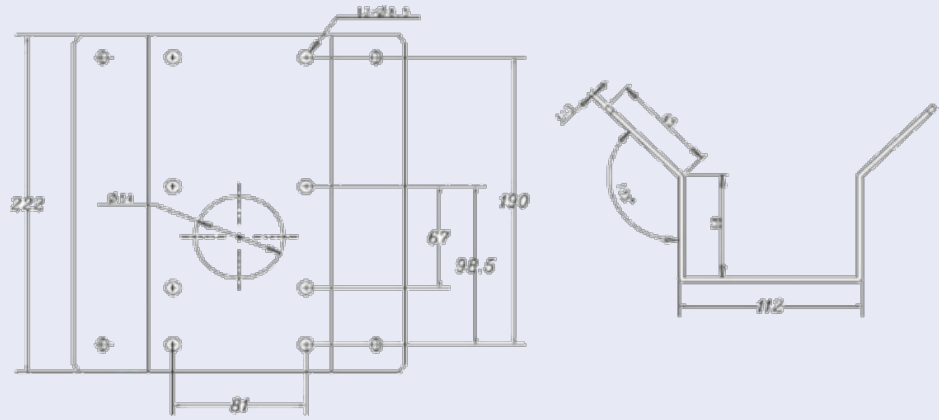
Imagen/ Código de pedido	Descripción	Productos compatibles	Material/ Color	Peso
 Mx-A-SD-DBC-EC	Domo de repuesto <b>con revestimiento EverClear</b> transparente para las cámaras MOVE Speed Dome SD-230 y SD-330.	Todas las cámaras MOVE Speed Dome (SD) SD-230 y SD-330.	transparente  Anillo: Fundición inyectada de aleación de aluminio ADC12, con recubrimiento de polvo RAL9003  Cúpula: Policarbonato, transparente	0,58 kg
 MX-A-SD-DBT-EC	Domo de repuesto <b>con revestimiento EverClear</b> tintado para las cámaras MOVE Speed Dome SD-230 y SD-330.	Todas las cámaras MOVE Speed Dome (SD) SD-230 y SD-330.	Anillo: Fundición inyectada de aleación de aluminio ADC12, con recubrimiento de polvo RAL9003  Cúpula: Policarbonato, tintado	0,58 kg

# Dimensiones

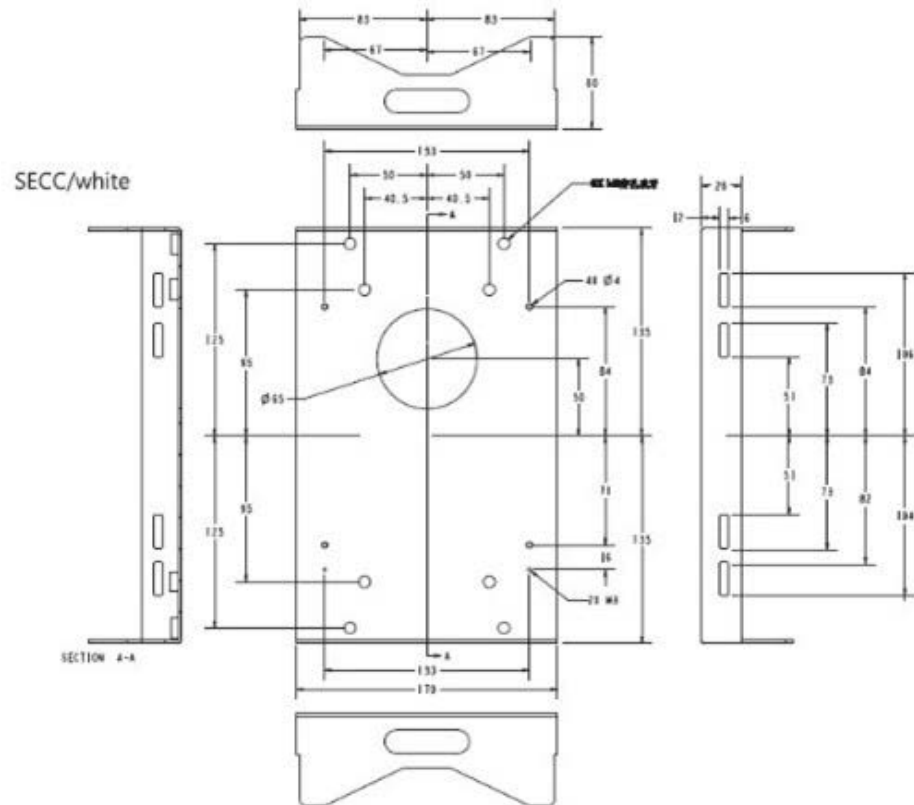
**Código de pedido**

**Dimensiones**

Mx-M-SD-C



Mx-M-SD-P



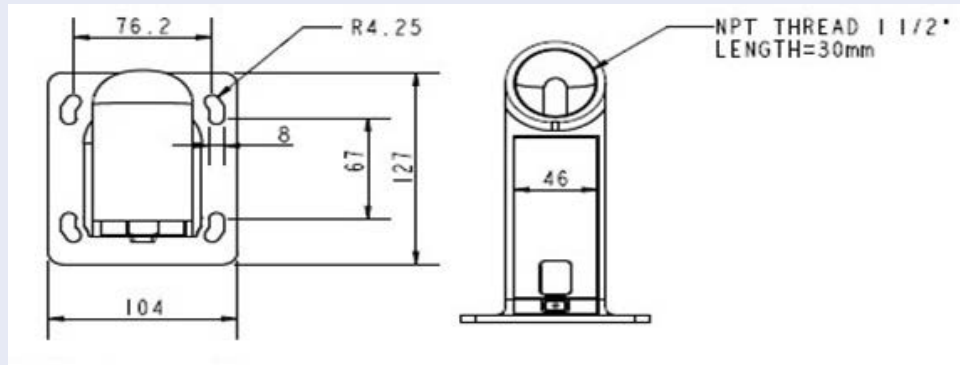
## Especificaciones técnicas

### MOBOTIX MOVE 4K (8MP) LIR Video Analytics Speed Dome

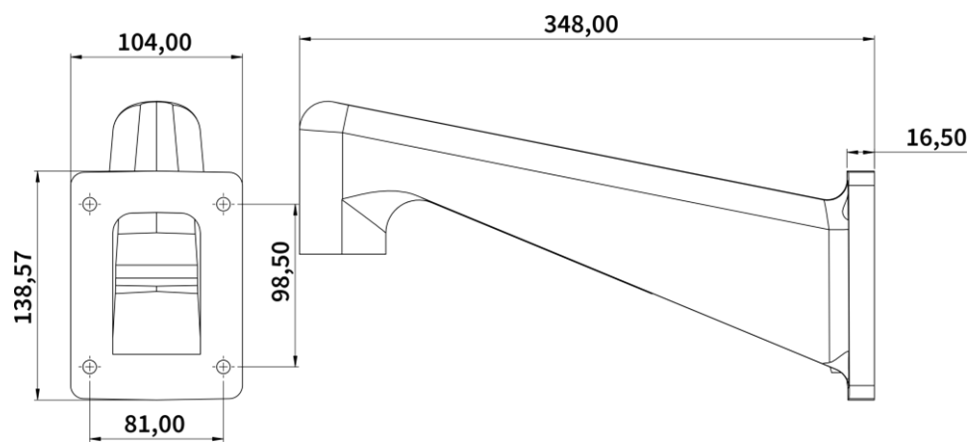
#### Código de pedido

#### Dimensiones

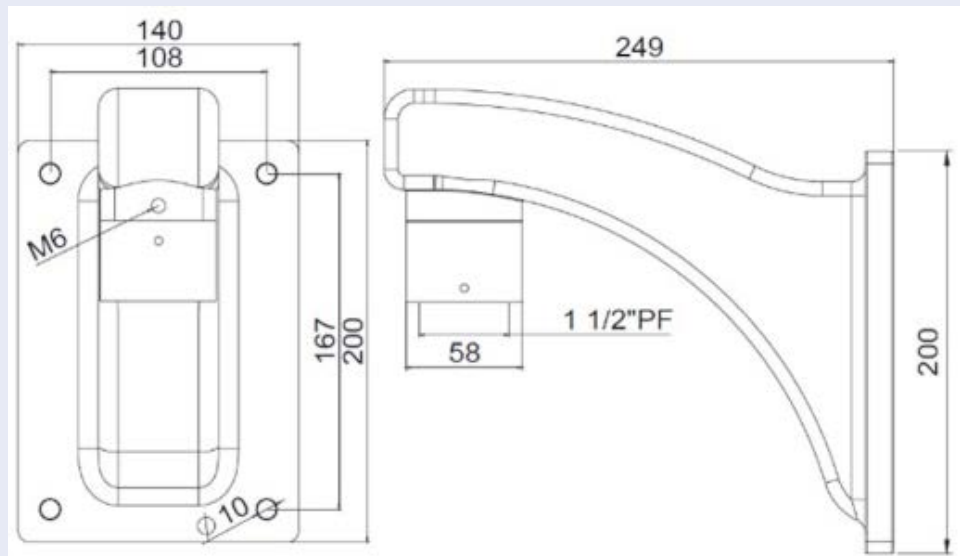
Mx-M-SD-W



Mx-M-SD-WL



MX-M-SD-WM

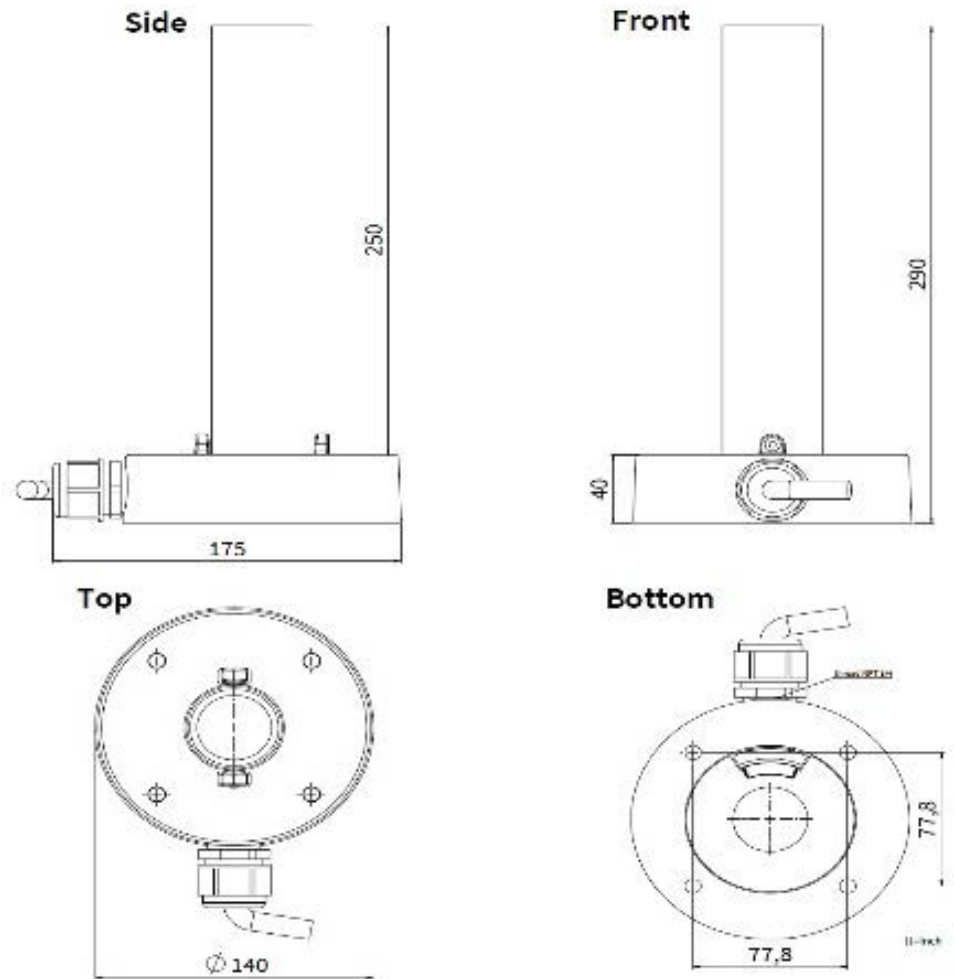


Especificaciones técnicas  
MOBOTIX MOVE 4K (8MP) LIR Video Analytics Speed Dome

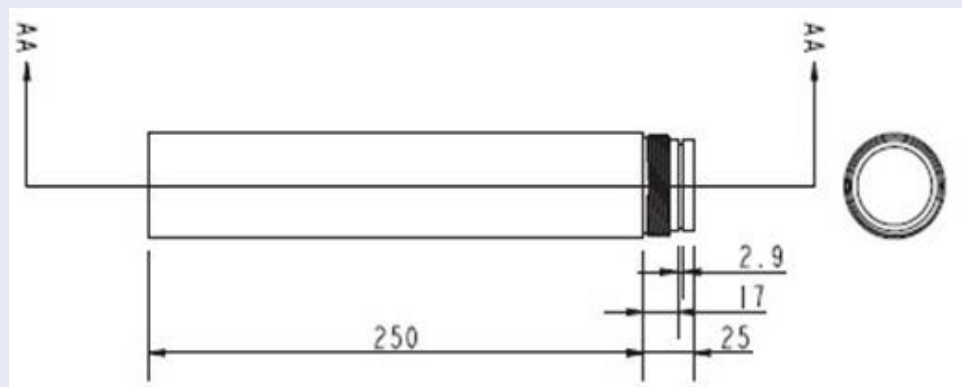
Código de pedido

MX-M-SD-PM

Dimensiones



MX-M-SD-PMEXT



## Especificaciones técnicas

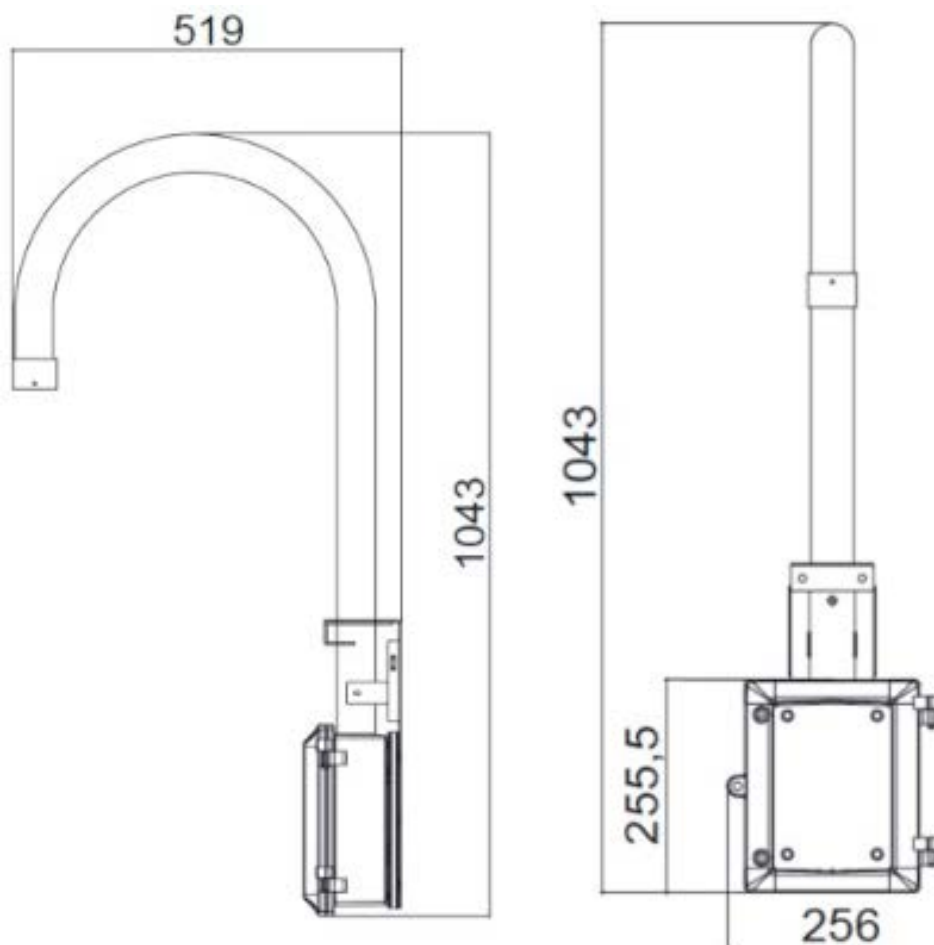
### MOBOTIX MOVE 4K (8MP) LIR Video Analytics Speed Dome

---

#### Código de pedido

MX-M-SD-GN

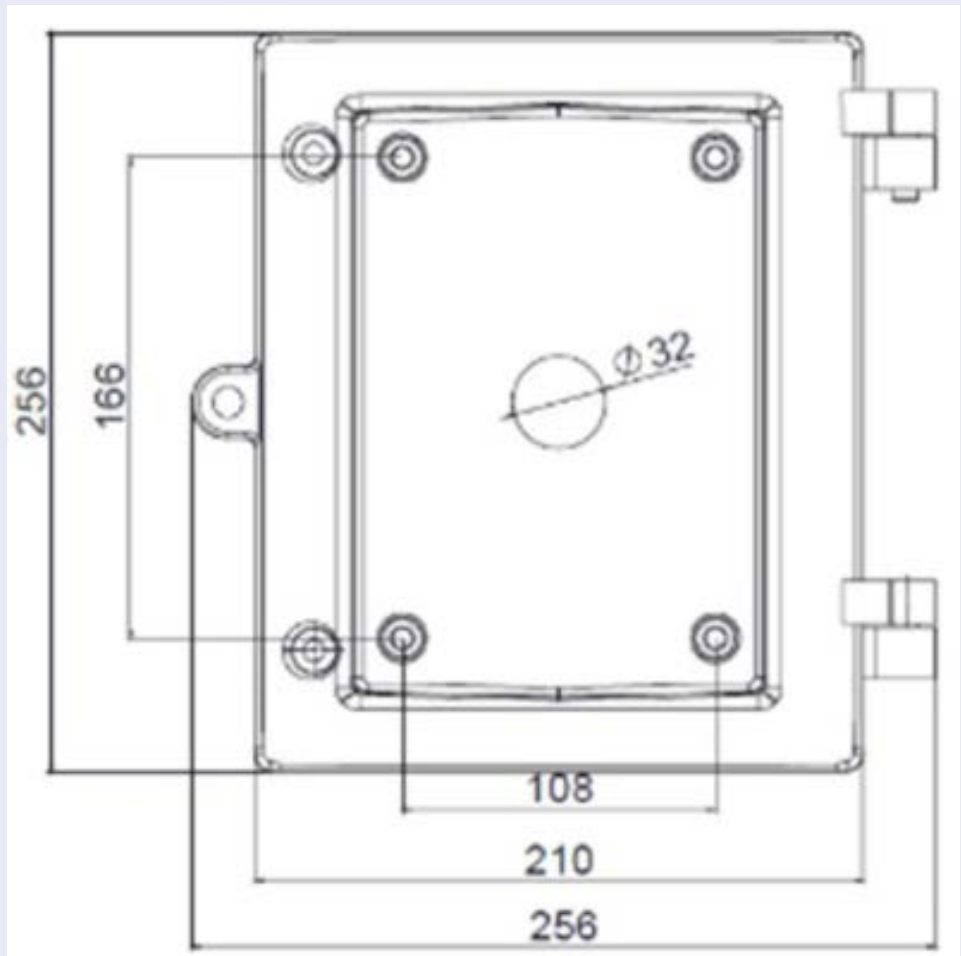
#### Dimensiones



Código de pedido

MX-M-SD-WMJB

Dimensiones



## Accesorios para todas las cámaras

Imagen/ Código de pedido	Descripción	Productos com- patibles	Material/ Color	Peso
 <p data-bbox="161 976 448 1005">Mx-NPA-PoE1A-60W-BT</p>	<p data-bbox="533 517 847 591">Inyector de red PoE++ 60 vatios.</p> <p data-bbox="533 613 914 1377">Tensión de entrada de CA: 100 a 240 VCA (50 a 60 Hz) - Corriente de entrada de CA: 1,5 A @100-240 VCA - Temperatura ambiente de funcionamiento: -10° a 40°C @60W - -10° a 50°C, humedad 10 a 90% @30W - Cumple IEEE 802.3bt - Potencia de salida de 60W sobre 4 pares - Soporta aplicaciones 10/100/1000Base-T - Instalación plug-and-play - Protección total OVP, OCP - Cable de alimentación adicional necesario tipo C14 no incluido - Garantía: 1 año.</p>	<p data-bbox="927 517 1118 591">Todas las cámaras.</p>	<p data-bbox="1150 517 1289 640">Carcasa de plástico, negra</p>	<p data-bbox="1321 517 1430 546">0,318 kg</p>
 <p data-bbox="161 1863 448 1892">Mx-A-ETP1A-2601-POW</p>	<p data-bbox="533 1413 863 1536">Fuente de alimentación tipo enchufe para Mx-A-ETP1A-2601-SET.</p> <p data-bbox="533 1559 914 1765">Salida: 57V CC +/-3% / 1,2 A - Entrada: 90-260V AC (47-63Hz) - 68,4 Watt - Temperatura de funcionamiento: 0-40°C/32-122°F</p>	<p data-bbox="927 1413 1118 1487">Mx-A-ETP1A-2601-SET</p>	<p data-bbox="1150 1413 1289 1536">Carcasa de plástico, negra</p>	<p data-bbox="1321 1413 1430 1442">0,49 kg</p>



## MOBOTIX MOVE 4K (8MP) LIR Video Analytics Speed Dome

Imagen/ Código de pedido	Descripción	Productos com- patibles	Material/ Color	Peso
 <p data-bbox="244 703 517 734">Mx-A-KBD1A-PTZ-JOG</p>	<p data-bbox="608 371 948 450">MOBOTIX Teclado USB con Joystick PTZ y Jog-Shuttle.</p> <p data-bbox="608 465 991 1547">Panel de control USB para manejar MOBOTIX MxMC 2.6 y MOBOTIX HUB incl. Control de software PTZ y cámaras PTZ motorizadas y dispositivos pan/tilt - Joystick de 3 ejes integrado - Jog shuttle integrado - 38 teclas de control con retroiluminación predefinidas para funciones MxMC o libremente definibles para MOBOTIX HUB - Zumbador de alarma integrado - Adecuado para funcionamiento como dispositivo HID en MOBOTIX VMS con sistemas operativos basados en Windows y MAC a través de USB 2.0 - Adecuado para usuarios diestros y zurdos - Fuente de alimentación: USB, máx. 350 mA - Temperatura de funcionamiento: 0°-45°C/32-113 °F.</p>	<p data-bbox="1002 371 1209 450">Todas las cámaras.</p> <p data-bbox="1002 465 1209 680">Requiere un ordenador Windows o macOS con USB 2.0 o superior.</p>	<p data-bbox="1225 371 1369 495">Carcasa de plástico, negra</p>	<p data-bbox="1401 371 1474 405">1,9 kg</p>
	<p data-bbox="608 1581 991 1659">Conmutador de red MOBOTIX para montaje en carril DIN.</p> <p data-bbox="608 1675 991 1984">5x puertos RJ45 con 100 Mbit/s (1x uplink, 4x PoE+ con máx. 75 W). Alimentación: 48 V CC, máx. 75 W. Cableado simplificado para estaciones de puerta gracias a la conectividad disponible para pro-</p>	<p data-bbox="1002 1581 1209 1659">Todas las cámaras.</p>	<p data-bbox="1225 1581 1369 1704">Carcasa de plástico, gris</p>	<p data-bbox="1401 1581 1490 1615">0,31 kg</p>

## Especificaciones técnicas

### MOBOTIX MOVE 4K (8MP) LIR Video Analytics Speed Dome

---

<b>Imagen/ Código de pedido</b>	<b>Descripción</b>	<b>Productos com- patibles</b>	<b>Material/ Color</b>	<b>Peso</b>
MX-SWITCH1	tección antirrobo, abrepuertas y MxBus. El MxBus, la protección antirrobo, la puerta y el contacto de la cerradura pueden conectarse a través de hilos separados del cable Ethernet.			

---

## Lecturas complementarias

[Manuales y documentos de instalación rápida](#)



[Manual de análisis de vídeo](#)



[Especificaciones técnicas](#)



[MOBOTIX MOVE Consejos de instalación](#)



[MOBOTIX Comunidad](#)



# MOBOTIX

BeyondHumanVision

[ES\\_01/25](#)

MOBOTIX AG • Kaiserstrasse • D-67722 Langmeil • Tel.: +49 6302 9816-103 • [sales@mobotix.com](mailto:sales@mobotix.com) • [www.mobotix.com](http://www.mobotix.com)  
MOBOTIX es una marca comercial de MOBOTIX AG registrada en la Unión Europea, Estados Unidos y otros países. Sujeto a cambios sin previo aviso. MOBOTIX no asume ninguna responsabilidad por errores técnicos o editoriales ni por omisiones contenidas en el presente documento. Todos los derechos reservados. ©MOBOTIX AG 2021