



Specifiche tecniche

MOBOTIX MOVE 5MP IR Video Analytics Speed Dome

Grazie al processore/SoC DNN ad alte prestazioni in combinazione con un sensore video CMOS all'avanguardia, MOBOTIX MOVE 5MP IR Video Analytics Speed Dome è molto più di un semplice standard, in quanto fornisce uno streaming video nitido, privo di rumore e fluido ad alta risoluzione 5MP anche in condizioni di scarsa illuminazione. Le funzioni di analisi video integrate basate su DNN includono il riconoscimento dei volti e delle targhe, che possono essere combinate con le posizioni PTZ preimpostate per consentire un'ampia gamma di applicazioni di videosorveglianza 24 ore su 24, 7 giorni su 7. vetro anteriore Il nano rivestimento superidrofilo e autopulente di MOBOTIX EverClear assicura la migliore qualità dell'immagine anche in caso di pioggia e riduce gli sforzi di pulizia e i costi operativi.

- Elevata sensibilità alla luce: 0,02 Lux a colori, 0,001 Lux in B/N
- Obiettivo zoom/focus motorizzato 40x da 4,3 a 170 mm
- WDR fino a 130 dB
- Illuminazione IR integrata fino a 300 m/984 ft
- Streaming quadruplo H.264/H.265/MJPEG
- Codifica intelligente, controllo intelligente del basso bitrate
- MOBOTIX MxMessageSystem
- Riduzione del rumore compensata dal movimento 2D e 3D (MCTF)
- Supporto del profilo ONVIF S/G/T/M
- Stabilizzatore elettronico d'immagine (EIS)
- Tracciamento automatico degli oggetti, basato su DNN (persone, veicoli)
- Analisi video DNN (8 VA, Face & ALPR) collegabile a preset PTZ e funzioni smart event
- Funzioni evento intelligenti
- microSD/Supporto scheda SDHC/SDXC fino a 1 TB
- Supporto a doppia alimentazione (IEEE802.3bt/AC24V)
- Grado di protezione esterno IP66, alloggiamento IK10
- Temperatura. Intervallo Da -40 a 55 °C/da-40 a 131 °F con riscaldatore
- EverClear rivestimento di vetro anteriore



BeyondHumanVision

MOBOTIX MOVE

Specifiche tecniche

MOBOTIX MOVE 5MP IR Video Analytics Speed Dome

Analisi video DNN Edge di alta qualità

Conteggio	Intrusione	Oggetti rimossi	Sabotaggio	Riconoscimento dei volti
				
Oggetti abbandonati	Veicolo fermo	Direzione sbagliata	Bighellonaggio	ALPR
				

La più recente tecnologia di computer vision rende efficiente il motore di elaborazione video accelerato da DNN. Questo motore integrato fornisce un'elevata precisione, il tracciamento degli oggetti in tempo reale e 10 funzioni di analisi video (basate su DNN), tra cui ALPR e riconoscimento di volti umani. Inoltre, consente il rilevamento simultaneo di più oggetti.

Rivestimento nano EverClear di MOBOTIX

Il nuovo e innovativo rivestimento MOBOTIX EverClear si avvale di una speciale nanotecnologia che trasforma le gocce d'acqua in una sottilissima pellicola d'acqua immediatamente dopo l'impatto. Questo garantisce la massima qualità dell'immagine in caso di pioggia e in condizioni ambientali difficili e riduce i costi di manutenzione grazie al suo effetto "autopulente".



Informazioni sul prodotto

Nome del prodotto	5MP IR Video Analytics Speed Dome
Codice d'ordine	Mx-SD1A-540-IR-VA

Progettazione hardware

Processore	Ambarella CV25 (Quad-core ARM® Cortex®-A53, 1 GHz)
Memoria	RAM: 512 MByte FLASH: 256 MByte
Sensore di immagine	5MP CMOS progressivo da 1/2,8" IMX675 (SONY STARVIS 2)
Pixel effettivi (utilizzati)	2688x1944 (5MP)

Lente

Illuminazione minima	Colore: 0,02 Lux B/N: 0,001 Lux F1.6, AGC=on, 30 IRE, 1/1 s
Caratteristiche dell'obiettivo	Obiettivo zoom: Zoom, Auto Focus, P-IRIS, Auto-IRIS Lunghezza focale: da 4,3 a 170 mm Apertura: F1.6 - F4.95 Campo visivo orizzontale: 62,6° (Wide), 1,9° (Tele) Campo visivo verticale: 48,8° (Wide), 1,4° (Tele)
Vetro frontale Rivestimento	Il nano rivestimento superidrofilo MOBOTIX EverClear trasforma le gocce d'acqua in una sottilissima pellicola d'acqua al momento dell'impatto. Il rivestimento garantisce la migliore qualità dell'immagine in caso di pioggia e di condizioni esterne difficili e riduce i riflessi e il rumore in condizioni di scarsa illuminazione. EverClear è repellente allo sporco e aumenta la stabilità e la resistenza ai graffi di vetro anteriore, riducendo ulteriormente gli sforzi di manutenzione. Durata del rivestimento fino a 3 anni, a seconda delle condizioni ambientali e del trattamento di pulizia.

Telecamera

Giorno/Notte	Filtro IR-cut a commutazione automatica
Velocità dell'otturatore (Auto)	Da 1 a 1/10000 s
Velocità dell'otturatore (manuale)	WDR: 1/67500 s Lineare: 1/135000 s

Specifiche tecniche

MOBOTIX MOVE 5MP IR Video Analytics Speed Dome

Modalità priorità otturatore Fino a 1/45 s

Frame rate (massimo) **WDR on/off:**
H.265/H.264: 5MP@30 fps
MJPEG: 1080p@30 fps

Guadagno automatico Guadagno minimo: 3 dB, guadagno massimo: 48 dB, dimensione del passo: 3

WDR Fino a 130 dB

Stabilizzatore elettronico d'immagine (EIS) Sì

Tracciamento automatico degli oggetti On/off (algoritmo DNN basato sugli oggetti: umani/veicoli selezionabili)

Zoom Ottico: 40x, digitale: 10x

Impostazioni immagine Colore, luminosità, nitidezza, contrasto, bilanciamento del bianco, controllo dell'esposizione, 2DNR, 3DNR, NR per movimento, mascheratura, sovrapposizione testo

Rotazione dell'immagine 90°, 180°, 270°

Feedback del servo Sì

Caratteristiche PTZ

Posizioni preimpostate Fino a 256 posizioni, 1 posizione Home

Sequenze Fino a 8 sequenze con 64 posizioni preimpostate ciascuna

Percorsi di crociera Fino a 8

Percorsi di panoramica automatica Fino a 4

Posizione del display I gradi Pan/Tilt possono essere visualizzati nell'immagine live.

Gamma Pan Infinito a 360°

Gamma di inclinazione Da -20° a +100°

Velocità Pan Velocità di panoramica manuale: 0,1°-90°/s
Velocità di panoramica preimpostata: 300°/s

Velocità di inclinazione Velocità di inclinazione manuale: 0,1°-55°/s
Velocità di inclinazione preimpostata: 300°/s

Joystick/Controllo della porta	Protocolli RS485 DSCP, Pelco-D e Pelco-P
--------------------------------	--

Analisi video	Le preimpostazioni possono essere combinate con 1 funzione di analisi video integrata selezionabile
---------------	---

Codec video

Compressione/codifica	H.265/H.264/MJPEG
-----------------------	-------------------

Streaming	Fino a 4 flussi configurabili individualmente in H.264/H.265/MJPEG; risoluzione, frequenza dei fotogrammi e larghezza di banda configurabili LBR/VBR/CBR in H.265/H.264.
-----------	--

Codec audio

Compressione/codifica	G.711/G.726/AAC/LPCM
-----------------------	----------------------

Streaming	Bi-direzionale
-----------	----------------

Ingresso audio	Ingresso linea Max. 2,28 V_{pp} per il segnale di linea Impedenza di ingresso: 33 k Ω
----------------	--

Uscita audio	Uscita di linea Resistenza di uscita: 220 Ω Tensione di uscita: 1 V_{rms}
--------------	--

Caratteristiche di sicurezza informatica

Protezione con password	Sì (compresa la modifica "forzata" della password durante la configurazione iniziale)
-------------------------	---

Filtraggio degli indirizzi IP	Sì (per limitare l'accesso non autorizzato in base agli indirizzi IP)
-------------------------------	---

Controllo dell'accesso alla rete IEEE 802.1X	Sì (per la sicurezza di rete e l'autenticazione avanzate)
--	---

Autenticazione Digest	Sì (per l'autenticazione sicura degli utenti)
-----------------------	---

Secure Boot	Sì (supporto dell'impostazione IP fissa e della configurazione IP DHCP automatica in base all'indirizzo)
-------------	--

Specifiche tecniche

MOBOTIX MOVE 5MP IR Video Analytics Speed Dome

	MAC individuale)
Crittografia AES per la protezione della password	Sì (per garantire una crittografia forte per la memorizzazione delle password)
HTTPS/SSL (utilizzando TLS)	Sì (TLS 1.2 predefinito, TLS 1.0/1.1 opzionale selezionabile)
Gestione di utenti e gruppi	Sì (per il controllo degli accessi a grana fine)
VPN	Sì (per stabilire connessioni di rete sicure)
Firmare digitalmente il firmware	Sì (per prevenire la manomissione dei file del firmware)
Crittografia RSA	Sì (per supportare i cifrari più forti; supportati: RSA (2048 bit), AES-128, AES-256, SHA-256, SHA-384)

Rete

Interfaccia	Ethernet 10/100 Mbps
Protocolli supportati	ARP, PPPoE, IPv4/v6, ICMP, IGMP, QoS, TCP, UDP, DHCP, UPnP, SNMP, SMTP, RTP, RTSP, HTTP, HTTPS, FTP, NTP, DDNS, SMBv2, VPN
Conformità ONVIF	Supporta i profili S/G/T/M
Browser supportati	Sono supportati tutti i browser attuali.

Integrazione del sistema

Analisi video di base	<ul style="list-style-type: none">▪ Rilevamento del movimento▪ Rilevamento audio
Analisi video migliorata basata su DNN (collegabile alle pre-impostazioni PTZ)	<ul style="list-style-type: none">▪ Oggetti abbandonati▪ Intrusione (classificazione/filtraggio degli oggetti per persone, veicoli, ecc.)▪ Sabotaggio▪ Direzione sbagliata▪ Loitering (classificazione/filtraggio degli oggetti per persone, veicoli, ecc.)

- Conteggio degli oggetti (classificazione/filtraggio degli oggetti per persone, veicoli, ecc.)
- Rimozione dell'oggetto
- Veicolo fermo (classificazione/filtraggio degli oggetti)

2 funzioni di analisi attivabili contemporaneamente

Analisi video migliorata basata su DNN (collegabile alle pre-impostazioni PTZ)

- Riconoscimento del volto (inclusa la stima del sesso e dell'età)
- Riconoscimento targhe - Paesi supportati: Armenia, Austria, Azerbaigian, Bielorussia, Belgio, Bosnia-Erzegovina, Bulgaria, Croazia, Cipro, Danimarca, Estonia, Finlandia, Francia, Georgia, Germania, Grecia, Irlanda, Israele, Italia, Giappone, Kazakistan, Kirghizistan, Lettonia, Lituania, Lussemburgo, Moldavia, Monaco, Montenegro, Paesi Bassi, Macedonia del Nord, Norvegia, Polonia, Portogallo, Romania, Russia, Serbia, Slovacchia, Slovenia, Spagna, Svezia, Svizzera, Taiwan, Turchia, Ucraina, Regno Unito, Uzbekistan, Vietnam, Ungheria.

Trigger di eventi

- Ingresso esterno
- Analisi
- Rilevamento dei guasti di rete
- Evento periodico
- Innesco manuale
- MxMessageSystem messaggi

Azioni dell'evento

- Attivazione dell'uscita esterna
- Registrazione video e audio su memoria edge
- Caricamento dei file: FTP, condivisione di rete ed e-mail
- Notifica: HTTP, FTP, e-mail
- MxMessageSystem messaggi

Generale

Materiali dell'alloggiamento Metallo e plastica

Colore dell'alloggiamento RAL 9003

Requisiti di alimentazione IEEE802.3bt, tipo 3, classe 6, max 51,00 watt

Specifiche tecniche

MOBOTIX MOVE 5MP IR Video Analytics Speed Dome

	AC24V, max 59,05 watt, max 87,12 VA
Connettori	<ul style="list-style-type: none">▪ RJ45▪ 4 x Allarme in, 2x Allarme out, Audio in, Audio out, morsettiera RS485▪ Morsettiera AC24V▪ Connettore CVBS (disponibile con max. 2 flussi attivati)
Illuminazione IR	850 nm; fino a 300 m/984 ft distanza a seconda della riflessione della scena
Immagazzinamento video	La scheda Micro SD/SDHC/SDXC supporta fino a 1 TB (utilizzando un adattatore per schede SD), Supporto per la registrazione su NAS, MOBOTIX HUB, MOBOTIX MOVE NVR
Aggiornabile da remoto	Sì
Classe di protezione ambientale	IP66/IK10 (solo alloggiamento)
Temperatura di esercizio	Da -40 a 55 °C/da -40 a 131 °F con riscaldatore
Umidità relativa	90 % senza condensa
Condizioni di conservazione	-Da -20 a 70 °C/da 4 a 158 °F
Approvazioni	EMC: CE, FCC, BIS Sicurezza: LVD
MTBF	50.000 ore
Garanzia	5 anni; sono escluse le parti meccanicamente usurabili (motore, ingranaggi, cinghie, ecc.).
Dimensioni	ø 207 x 249 mm
Peso	3800 g

AVISSO! Osservare il documento [MOBOTIX MOVE Installation Hints](#) per garantire prestazioni ottimali delle funzioni della telecamera.

Ingresso/uscita di allarme Corrente e tensione

Allarme inserito

5 V con 10 kΩ pull up, 50 mA

Allarme disattivato

400 V CC/CA, 120 mA

Specifiche DORI

Nel contesto della videosorveglianza, "DORI" è l'acronimo di Detection, Observation, Recognition and Identification (Rilevamento, osservazione, riconoscimento e identificazione) e si basa sulla norma IEC EN62676-4: 2015. Questi livelli definiscono i pixel minimi che il volto di una persona deve avere per fornire una corretta identificazione, ad esempio.

- **Rilevamento:** Fino a questa distanza è possibile determinare in modo affidabile la presenza di una persona o di un veicolo.
- **Osservazione:** Fino a questa distanza è possibile vedere i dettagli caratteristici di un individuo, come ad esempio l'abbigliamento.
- **Riconoscimento:** Fino a questa distanza, è possibile determinare con un alto grado di certezza se un individuo è lo stesso che è stato visto in precedenza.
- **Identificazione:** Fino a questa distanza, è possibile determinare l'identità di un individuo al di là di ogni ragionevole dubbio.

Livello DORI	Rilevamento		Osservazione		Riconoscimento		Identificazione	
	Ampio	Tele	Ampio	Tele	Ampio	Tele	Ampio	Tele
Mx-SD1A-540-IR-VA	91 m/ 299 ft	3182 m/ 10440 ft	36 m/ 118 ft	1263 m/ 4144 ft	18 m/ 59 ft	636 m/ 2087 ft	9 m/ 30 ft	318 m/ 1043 ft

Dimensioni

AVISSO! Scarica il modello di perforazione dalla sezione o dal sito web MOBOTIX: www.mobotix.com > [Supporto](#) > [Centro di download](#) > [Marketing e documentazione](#) > [Modelli di perforazione](#).

ATTENZIONE! Stampate o copiate sempre il modello di foratura al 100% delle dimensioni originali!

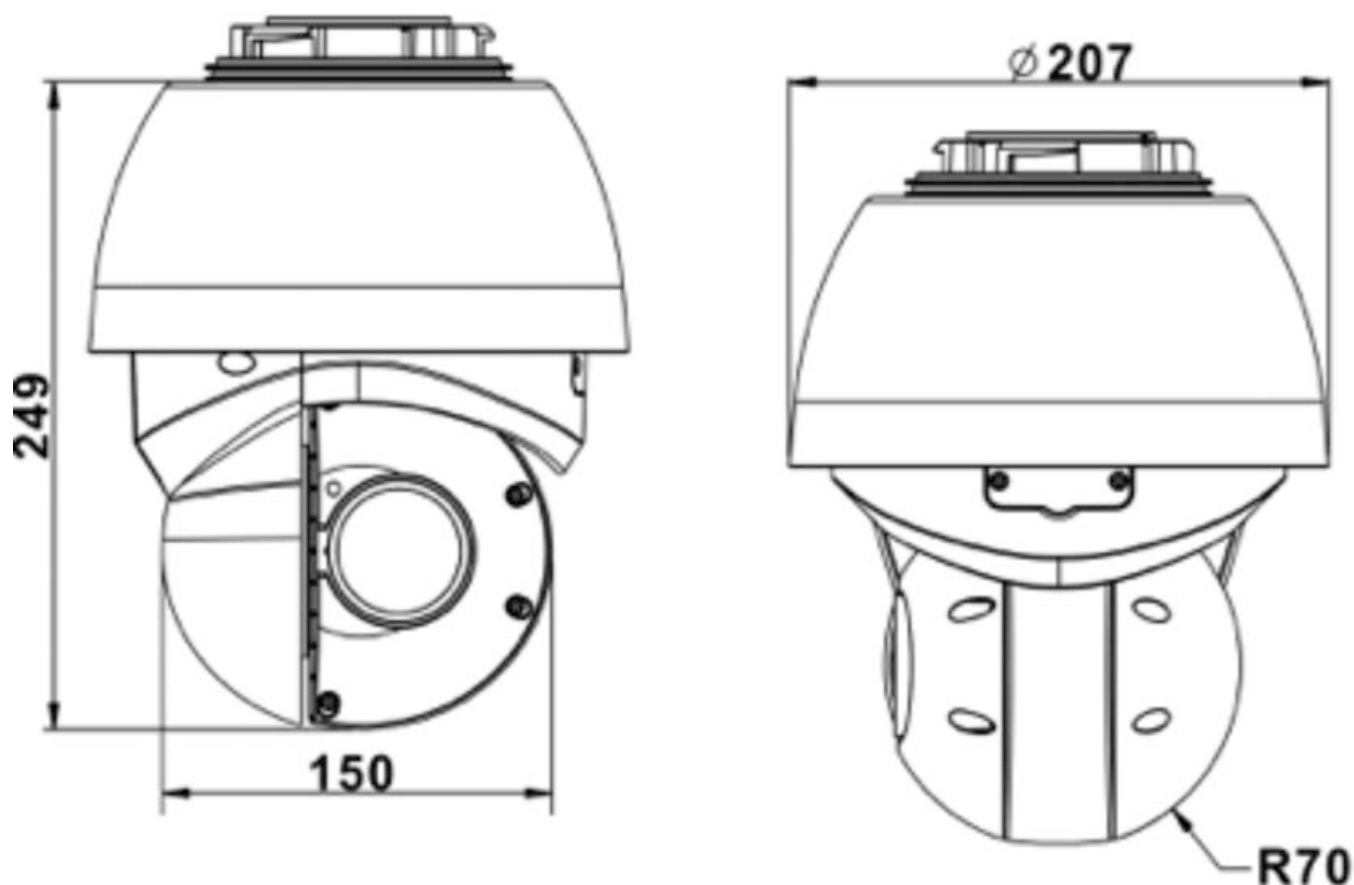




Fig. 1: Mx-SD1A-540-IR-VA: Tutte le misure sono espresse in mm

Accessori per telecamere Speed Dome




Immagine/ Codice d'ordine	Descrizione	Prodotti com- patibili	Materiale/ Colore	Peso
 <p data-bbox="323 976 459 1003">Mx-M-SD-C</p>	<p>Supporto angolare resistente alle intemperie per le telecamere MOVE Speed Dome/Vandal Turret.</p>	<p>Tutte le telecamere MOVE Speed Dome/Vandal Turret.</p> <p>Richiede Mx-M-SD-W o Mx-M-SD-WL.</p>	<p>Acciaio SPCC, verniciato a martello RAL9003</p>	<p>2,17 kg</p>
 <p data-bbox="323 1765 459 1792">Mx-M-SD-P</p>	<p>Supporto da palo resistente alle intemperie per le telecamere MOVE Speed Dome/Vandal Turret.</p>	<p>Tutte le telecamere MOVE Speed Dome/Vandal Turret.</p> <p>Richiede Mx-M-SD-W o Mx-M-SD-WL.</p>	<p>Acciaio SECC zincato, verniciato a polvere RAL9003</p>	<p>1,58 kg</p>

ATTENZIONE!
Non può essere utilizzato con MX-M-SD-WM!

ATTENZIONE!
Non può essere utilizzato con MX-M-SD-WM!

Specifiche tecniche

MOBOTIX MOVE 5MP IR Video Analytics Speed Dome

Immagine/ Codice d'ordine	Descrizione	Prodotti com- patibili	Materiale/ Colore	Peso
 <p>MX-MH-SecureFlex-ESWS</p>	<p>Supporto da palo resi- stente alle intemperie per le telecamere MOVE Speed Dome/Vandal Tur- ret per condizioni estreme.</p>	<p>Tutte le tele- camere MOVE Speed Dome/Vandal Turret. Richiede Mx-M- SD-W o Mx-M- SD-WL.</p> <p>ATTENZIONE! Non può essere uti- lizzato con MX- M-SD-WM!</p>	<p>Acciaio inox 3 mm, bianco</p>	<p>1,23 kg</p>
 <p>Mx-M-SD-W</p>	<p>Supporto a parete resi- stente alle intemperie per le telecamere MOVE Speed Dome/Vandal Tur- ret.</p>	<p>Tutte le tele- camere MOVE Speed Dome/Vandal Turret. Può essere com- binato con Mx- M-SD-C o Mx-M- SD-P.</p>	<p>Lega di allu- minio ADC12 pressofusa, ver- niciata a mar- tello RAL9003</p>	<p>0,84 kg</p>
 <p>Mx-M-SD-WL</p>	<p>Supporto a parete esteso e resistente alle intem- perie per le telecamere MOVE Speed Dome/Van- dal Turret.</p>	<p>Tutte le tele- camere MOVE Speed Dome/Vandal Turret. Può essere com- binato con Mx- M-SD-C o Mx-M- SD-P.</p>	<p>Lega di allu- minio ADC12 pressofusa, ver- niciata a mar- tello RAL9003</p>	<p>1,5 kg</p>

**Immagine/
Codice d'ordine**



MX-M-SD-WM

Descrizione

Supporto a parete resistente alle intemperie per le telecamere MOVE Speed Dome/Vandal Turret. Può essere montato anche sopra la scatola di giunzione a parete MX-M-SD-WMJB.

Prodotti compatibili

Tutte le telecamere MOVE Speed Dome/Vandal Turret.

**Materiale/
Colore**

Lega di alluminio pressofuso ADC12, RAL9003

Peso

1,3 kg

AVISSO! Può essere combinato con MX-M-SD-WMJB (il supporto a parete è montato sulla parte superiore della scatola di giunzione).



MX-M-SD-WMJB

Scatola di giunzione a parete resistente alle intemperie (IP66) per le telecamere MOVE Speed Dome/Vandal Turret.

Consente un cablaggio confortevole e l'installazione di apparecchiature HW aggiuntive come iniettori PoE, protezione dai fulmini, ecc.

Tutte le telecamere MOVE Speed Dome/Vandal Turret.

ATTENZIONE! Da utilizzare solo come base per Mx-M-SD-WM (il supporto a parete è montato sulla parte superiore della scatola di giunzione).

Staffa: Acciaio, 4,8 kg verniciato a polvere RAL9003
Scatola di giunzione: Lega di alluminio pressofuso ADC12, RAL9003

Specifiche tecniche

MOBOTIX MOVE 5MP IR Video Analytics Speed Dome

Immagine/ Codice d'ordine	Descrizione	Prodotti com- patibili	Materiale/ Colore	Peso
 MX-M-SD-PM	Kit di montaggio a sospensione, comprensivo di base, tubo di sospensione da 25 cm, materiali di installazione e cavi di sicurezza da 50 cm e 1 m.	Tutte le telecamere MOVE Speed Dome/Vandal Turret.	Lega di alluminio ADC10 pressofusa, verniciata a polvere RAL9003	1,58 kg
 MX-M-SD-PMEXT	Tubo di prolunga da 25 cm/10 in per MX-M-SD-PM.	Prolunga MX-M-SD-PM; la lunghezza totale massima estesa è di 1 m (3 prolunghe).	Lega di alluminio ADC10 pressofusa, verniciata a polvere RAL9003	0,8 kg

**Immagine/
Codice d'ordine**



MX-M-SD-GN

Descrizione

Supporto da parapetto (collo d'oca) resistente alle intemperie (IP66) con scatola di giunzione integrata per le telecamere MOVE Speed Dome/Vandal Turret.

La scatola di giunzione integrata consente un comodo cablaggio e l'installazione di apparecchiature hardware aggiuntive come iniettori PoE, protezione dai fulmini, ecc.

Prodotti compatibili

Tutte le telecamere MOVE Speed Dome/Vandal Turret.

**Materiale/
Colore**

Staffa e collo d'oca: Acciaio, verniciato a polvere RAL9003
Scatola di giunzione: Lega di alluminio presofuso ADC12, RAL9003

Peso

14,8 kg



Mx-A-SD-DCS

Cupola di ricambio colorata per le telecamere MOVE Speed Dome SD-230 e SD-330.

Tutte le telecamere MOVE Speed Dome (SD) SD-230 e SD-330.

Anello: Lega di alluminio ADC12 presofuso, verniciato a polvere RAL9003
Cupola: Policarbonato, colorato

0,3 kg



Mx-A-SD-DCT

Cupola di ricambio trasparente per le telecamere MOVE Speed Dome SD-230 e SD-330.

Tutte le telecamere MOVE Speed Dome (SD) SD-230 e SD-330.

Anello: Lega di alluminio ADC12 presofuso, verniciato a polvere RAL9003
Cupola: Policarbonato, trasparente

0,3 kg

Specifiche tecniche

MOBOTIX MOVE 5MP IR Video Analytics Speed Dome

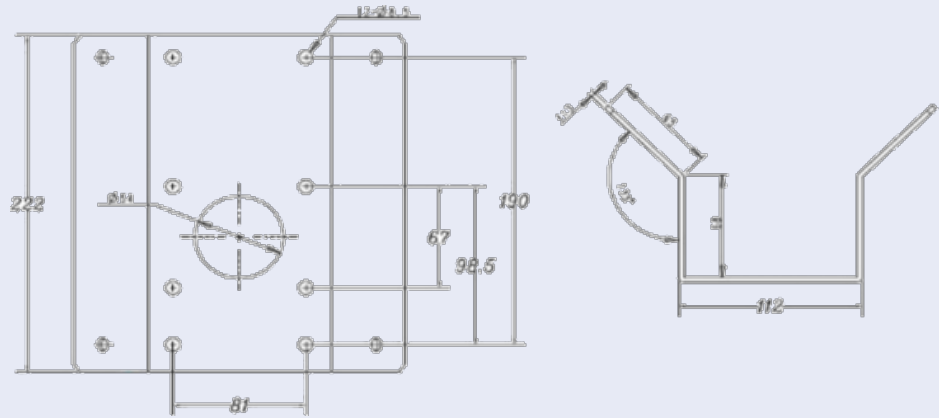
Immagine/ Codice d'ordine	Descrizione	Prodotti com- patibili	Materiale/ Colore	Peso
 Mx-A-SD-DBC-EC	Cupola di ricambio tra- sparente con rive- stimento EverClear per le telecamere MOVE Speed Dome SD-230 e SD- 330.	Tutte le tele- camere MOVE Speed Dome (SD) SD-230 e SD-330.	Anello: Lega di alluminio ADC12 pres- sofuso, ver- niciato a polvere RAL9003 Cupola: Poli- carbonato, tra- sparente	0,58 kg
 MX-A-SD-DBT-EC	Cupola di ricambio colo- rata con rivestimento EverClear per le tele- camere MOVE Speed Dome SD-230 e SD-330.	Tutte le tele- camere MOVE Speed Dome (SD) SD-230 e SD-330.	Anello: Lega di alluminio ADC12 pres- sofuso, ver- niciato a polvere RAL9003 Cupola: Poli- carbonato, colo- rato	0,58 kg

Dimensioni

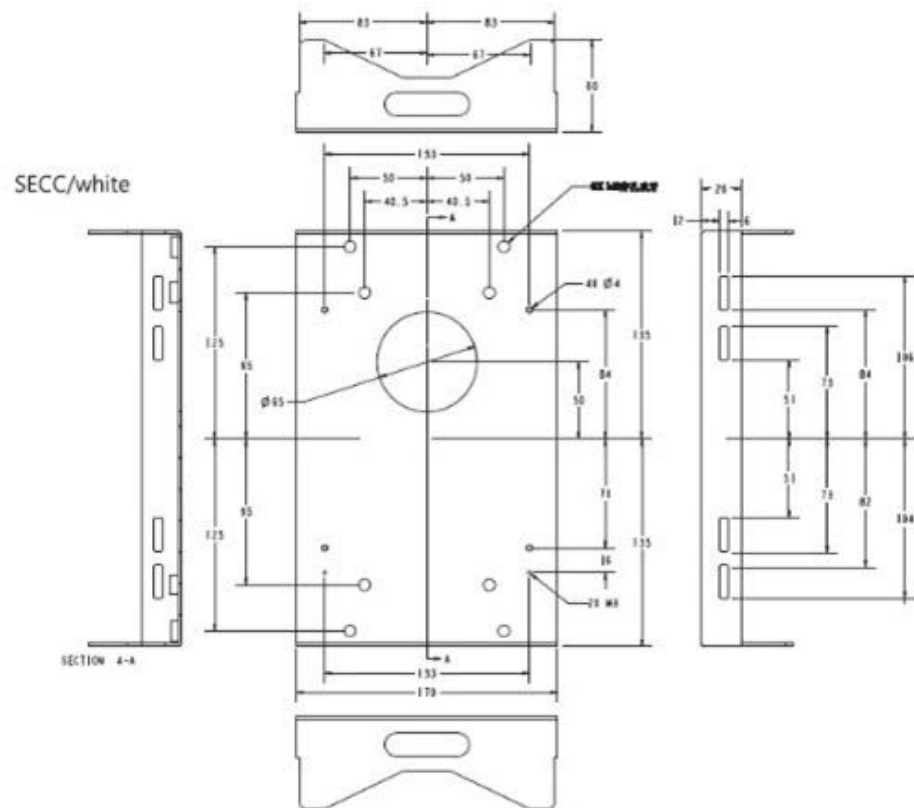
Codice d'ordine

Dimensioni

Mx-M-SD-C



Mx-M-SD-P



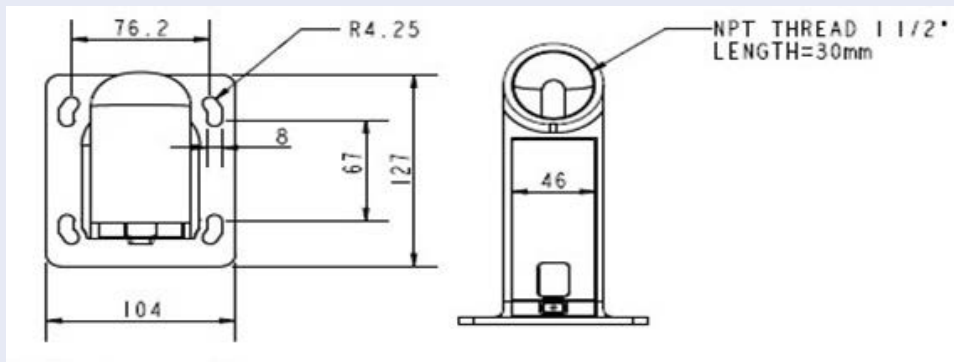
Specifiche tecniche

MOBOTIX MOVE 5MP IR Video Analytics Speed Dome

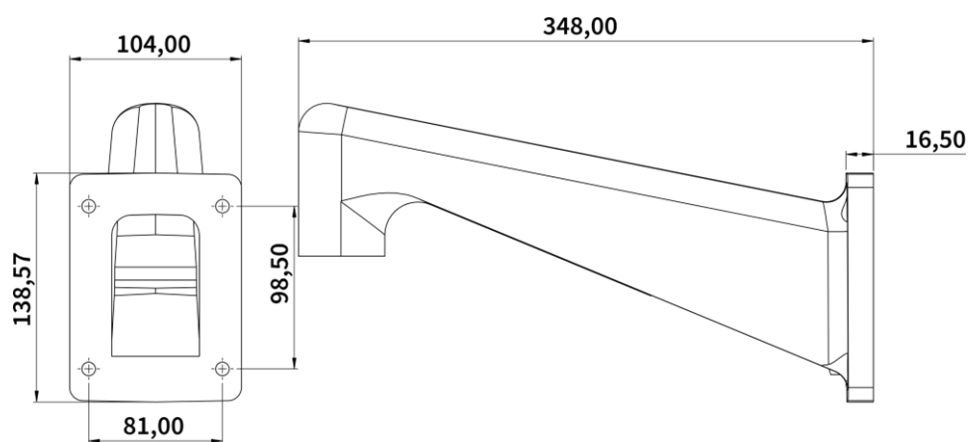
Codice d'ordine

Dimensioni

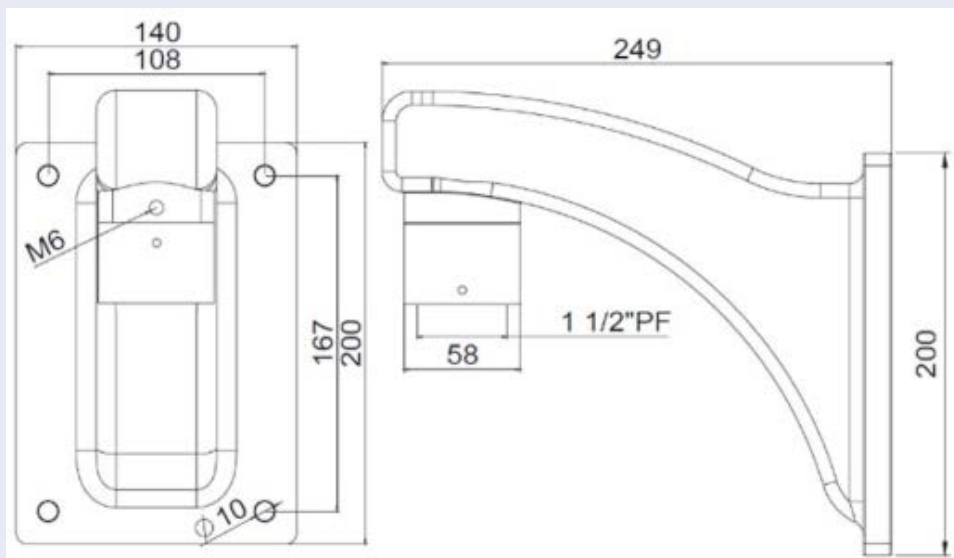
Mx-M-SD-W



Mx-M-SD-WL



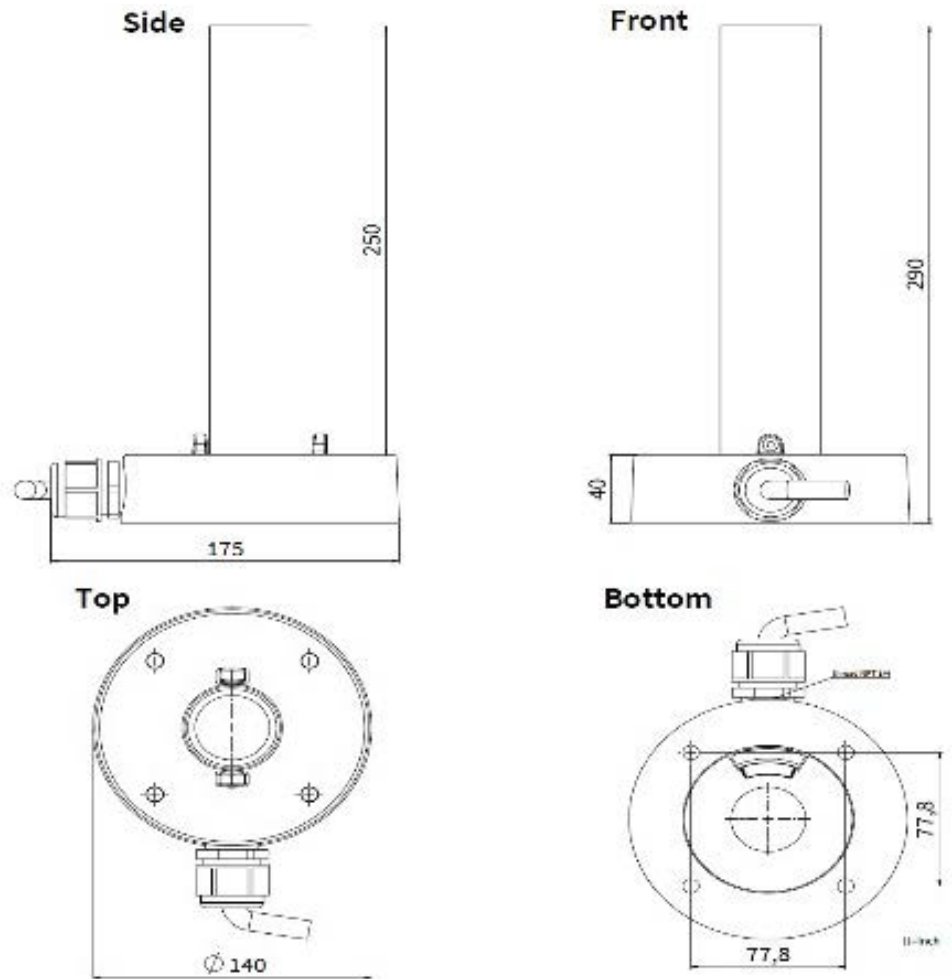
MX-M-SD-WM



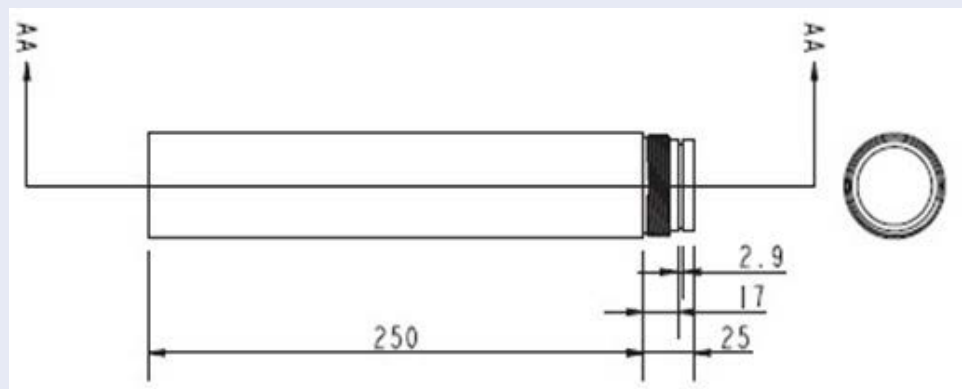
Codice d'ordine

MX-M-SD-PM

Dimensioni



MX-M-SD-PMEXT



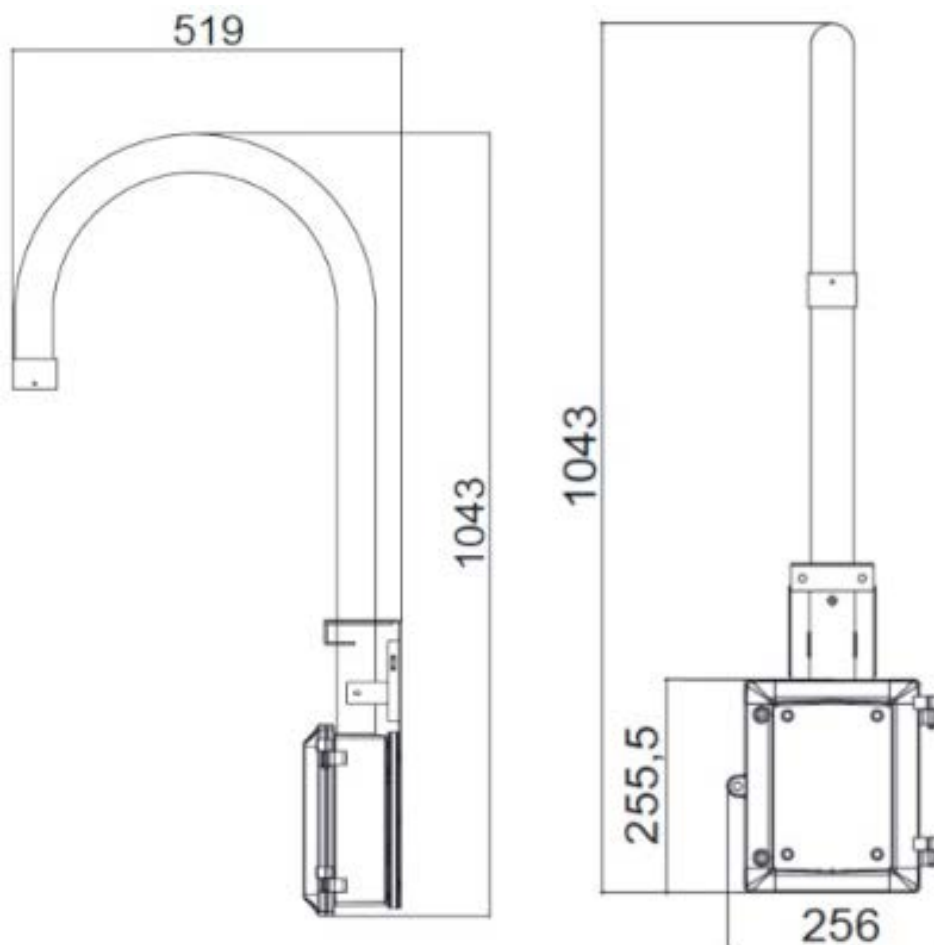
Specifiche tecniche

MOBOTIX MOVE 5MP IR Video Analytics Speed Dome

Codice d'ordine

MX-M-SD-GN

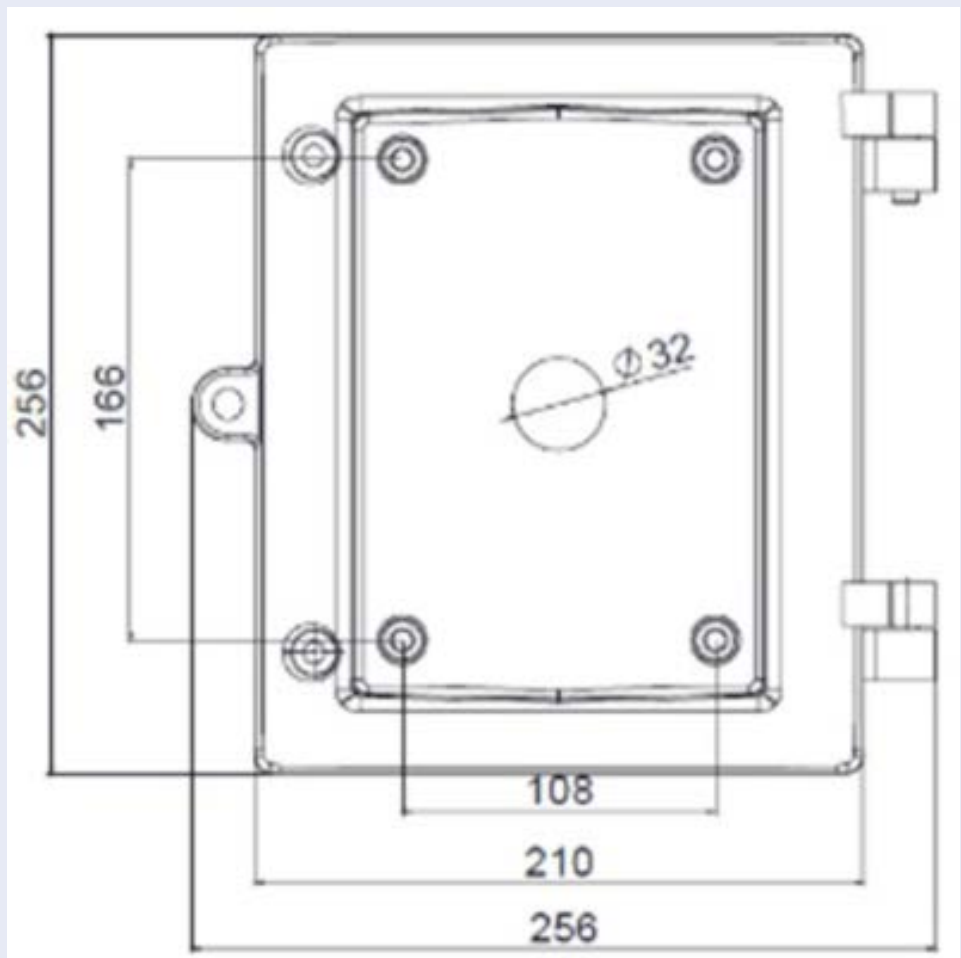
Dimensioni



Codice d'ordine

MX-M-SD-WMJB

Dimensioni



Accessori per tutte le telecamere

Immagine/ Codice d'ordine	Descrizione	Prodotti com- patibili	Materiale/ Colore	Peso
 <p data-bbox="161 976 448 999">Mx-NPA-PoE1A-60W-BT</p>	<p data-bbox="533 517 847 584">Iniettore di rete PoE++ da 60 Watt.</p> <p data-bbox="533 618 879 1424">Tensione di ingresso AC: da 100 a 240 VAC (da 50 a 60Hz) - Corrente di ingresso AC: 1,5A @100-240 VAC - Temperatura ambiente di funzionamento: - Da -10° a 40°C @60W - Da -10° a 50°C, umidità dal 10 al 90% @30W - Conforme a IEEE 802.3bt - Potenza di uscita di 60W su 4 coppie - Supporta applicazioni 10/100/1000Base-T - Installazione plug-and-play - Protezione completa OVP, OCP - Cavo di alimentazione aggiuntivo di tipo C14 non incluso - Garanzia: 1 anno.</p>	<p data-bbox="895 517 1062 584">Tutte le telecamere.</p>	<p data-bbox="1110 517 1294 640">Alloggiamento in plastica, nero</p>	<p data-bbox="1321 517 1430 551">0,318 kg</p>
 <p data-bbox="161 1910 448 1933">Mx-A-ETP1A-2601-POW</p>	<p data-bbox="533 1458 879 1525">Alimentatore a spina per Mx-A-ETP1A-2601-SET.</p> <p data-bbox="533 1559 879 1771">Uscita: 57V DC +/-3% / 1,2 A - Ingresso: 90-260V AC (47-63Hz) - 68,4 Watt - Temperatura di funzionamento: 0-40°C/32-122°F</p>	<p data-bbox="895 1458 1062 1525">Mx-A-ETP1A-2601-SET</p>	<p data-bbox="1110 1458 1294 1581">Alloggiamento in plastica, nero</p>	<p data-bbox="1321 1458 1430 1491">0,49 kg</p>

Immagine/ Codice d'ordine	Descrizione	Prodotti com- patibili	Materiale/ Colore	Peso
 <p data-bbox="244 703 517 734">Mx-A-KBD1A-PTZ-JOG</p>	<p data-bbox="608 367 948 445">Tastiera USB MOBOTIX con joystick PTZ e Jog-Shuttle.</p> <p data-bbox="608 465 959 1641">Pannello di controllo USB per il funzionamento di MOBOTIX MxMC 2.6 e versioni successive e MOBOTIX HUB incl. Controllo di telecamere PTZ e motorizzate software e dispositivi pan/tilt - Joystick a 3 assi integrato - Jog shuttle integrato - 38 tasti di comando con retroilluminazione predefiniti per le funzioni MxMC o liberamente definibili per MOBOTIX HUB - Cicalino di allarme integrato - Adatto al funzionamento come dispositivo HID su MOBOTIX VMS con sistemi operativi basati su Windows e MAC tramite USB 2.0 - Adatto per utenti destrimani e mancini - Alimentazione: USB, max. 350 mA - Temperatura di funzionamento: 0°-45°C/32-113 °F.</p>	<p data-bbox="971 367 1134 445">Tutte le telecamere.</p> <p data-bbox="971 465 1158 678">Richiede un computer Windows o macOS con USB 2.0 o superiore.</p>	<p data-bbox="1185 367 1369 488">Alloggiamento in plastica, nero</p>	<p data-bbox="1401 367 1474 396">1,9 kg</p>

Specifiche tecniche

MOBOTIX MOVE 5MP IR Video Analytics Speed Dome

**Immagine/
Codice d'ordine**



MX-SWITCH1

Descrizione

MOBOTIX commutatore di rete per montaggio su guida DIN (top-hat).

5x porte RJ45 con 100 Mbit/s (1x uplink, 4x PoE+ con max. 75 W). Alimentazione: 48 V CC, max. 75 W. Cablaggio semplificato per i posti esterni grazie alla connettività disponibile per protezione antifurto, apriporta e MxBus. MxBus, protezione antifurto, contatto porta e serratura possono essere collegati tramite fili separati del cavo Ethernet.

Prodotti compatibili

Tutte le telecamere.

**Materiale/
Colore**

Alloggiamento in plastica, grigio

Peso

0,31 kg

Ulteriori letture

[Manuali e documenti di installazione rapida](#)



[Manuale di analisi video](#)



[Specifiche tecniche](#)



[MOBOTIX MOVE Suggerimenti per l'installazione](#)



[MOBOTIX Comunità](#)



MOBOTIX

BeyondHumanVision

[IT_01/25](#)

MOBOTIX AG • Kaiserstrasse • D-67722 Langmeil • Tel.: +49 6302 9816-103 • sales@mobotix.com • www.mobotix.com
MOBOTIX è un marchio di MOBOTIX AG registrato nell'Unione Europea, negli Stati Uniti e in altri paesi. Soggetto a modifiche senza preavviso. MOBOTIX non si assume alcuna responsabilità per errori tecnici o editoriali oppure per omissioni contenuti nel presente documento. Tutti i diritti riservati. © MOBOTIX AG 2021