



# Spécifications techniques

## MOBOTIX MOVE 5MP IR Video Analytics Speed Dome

Soutenu par le processeur/SoC DNN haute performance en combinaison avec le capteur vidéo CMOS de pointe, le MOBOTIX MOVE 5MP IR Video Analytics Speed Dome est bien plus qu'un simple standard, fournissant un flux vidéo net, sans bruit et fluide à une résolution élevée 5MP, même dans des conditions de faible luminosité extrême. Les fonctions d'analyse vidéo intégrées basées sur le DNN comprennent la reconnaissance des visages et des plaques d'immatriculation, qui peuvent être combinées avec des positions PTZ prédéfinies pour permettre une grande variété d'applications de vidéosurveillance 24 heures sur 24 et 7 jours sur 7. verre frontal Le nanorevêtement superhydrophile et autonettoyant de MOBOTIX EverClear garantit une qualité d'image optimale, même sous la pluie, et réduit les efforts de nettoyage et les coûts d'exploitation.

- Sensibilité élevée à la lumière : 0,02 Lux en couleur, 0,001 Lux en noir et blanc
- Objectif zoom/focus motorisé 40x 4,3 à 170 mm
- WDR jusqu'à 130 dB
- Éclairage IR intégré jusqu'à 300 m/984 ft
- Quadruple streaming H.264/H.265/MJPEG
- Encodage intelligent, contrôle intelligent du faible débit
- MOBOTIX MxMessageSystem
- Réduction du bruit 2D/3D avec comp. du mouvement (MCTF)
- Prise en charge ONVIF S/G/T/M
- Stabilisateur d'image élec. (EIS)
- Suivi autom. d'objets, par DNN (personnes, véhicules)
- Analyse vidéo DNN (8 VA, Face & ALPR) reliée à des préreglages PTZ et à des fonctions d'événements intelligents
- Fonctions d'événements intelligents
- Les cartes microSD/SDHC/SDXC prennent en charge jusqu'à 1 TB
- Double alimentation (IEEE802.3bt/AC24V)
- Indice de protection extérieure IP66, boîtier IK10
- Plage de température -40 à 55 °C/-40 à 131 °F avec chauffage
- EverClear revêtement de verre frontal



BeyondHumanVision

MOBOTIX MOVE

## Spécifications techniques

### MOBOTIX MOVE 5MP IR Video Analytics Speed Dome

#### Analyse vidéo DNN Edge de haute qualité

| Comptage  | Intrusion  | Objets retirés   | Sabotage  | Reconnaissance des visages  |
|---|--|--|---|---|
|   |   |   |   |  |
| Objets abandonnés   | Véhicule arrêté  | Mauvaise direction   | Délit de fuite  | ALPR  |
|  |  |  |  |  |

La dernière technologie de vision par ordinateur rend le moteur de traitement vidéo accéléré par DNN efficace à la périphérie. Ce moteur intégré offre une grande précision, un suivi des objets en temps réel et 10 fonctions d'analyse vidéo (basées sur le DNN), notamment l'ALPR et la reconnaissance des visages humains. En outre, il permet la détection simultanée de plusieurs objets.

#### MOBOTIX EverClear Nano Coating (revêtement nanométrique)

Le nouveau revêtement révolutionnaire MOBOTIX EverClear utilise une nanotechnologie spéciale qui transforme les gouttelettes d'eau en un film d'eau ultrafin immédiatement après l'impact. Cela garantit une qualité d'image optimale sous la pluie et dans des conditions environnementales difficiles, et réduit les coûts de maintenance grâce à son effet "autonettoyant".



## Informations sur le produit

|                  |                                   |
|------------------|-----------------------------------|
| Nom du produit   | 5MP IR Video Analytics Speed Dome |
| Code de commande | Mx-SD1A-540-IR-VA                 |

## Conception du matériel

|                             |   |
|-----------------------------|---|
| Processeur                  | Ambarella CV25 (quadruple cœur ARM® Cortex®-A53, 1 GHz) |
| Mémoire                     | RAM : 512 MBytes<br>FLASH : 256 MBytes                  |
| Capteur d'image             | 5MP CMOS progressif 1/2,8" IMX675 (SONY STARVIS 2)      |
| Pixels effectifs (utilisés) | 2688x1944 (5MP)   |

---

## Objectif

|                                |  |
|--------------------------------|--|
| Éclairage minimum              | Couleur : 0,02 Lux<br>N/B : 0,001 lux<br>F1.6, AGC=on, 30 IRE, 1/1 s   |
| Caractéristiques de l'objectif | Objectif zoom : Zoom, Auto Focus, P-IRIS, Auto-IRIS<br>Longueur focale : 4,3 à 170 mm<br>Ouverture : F1.6 - F4.95<br>Champ de vision horizontal : 62,6° (large), 1,9° (télé)<br>Champ de vision vertical : 48,8° (grand angle), 1,4° (télé)  |
| Verre frontal du Revêtement    | Le nanorevêtement superhydrophile MOBOTIX EverClear transforme les gouttes d'eau en un film d'eau ultrafin en cas d'impact. Ce revêtement garantit une qualité d'image optimale sous la pluie et dans des conditions extérieures difficiles et réduit les reflets et le bruit dans les scénarios à faible luminosité. EverClear est antisalissure et augmente la stabilité ainsi que la résistance aux rayures du site verre frontal, ce qui réduit encore les efforts d'entretien. L'endurance du revêtement peut atteindre 3 ans en fonction des conditions environnementales et du traitement de nettoyage. |

---

## Caméra

|                                 |   |
|---------------------------------|---|
| Jour/Nuit                       | Filtre de coupure IR commutable automatiquement |
| Vitesse d'obturation (Auto)     | 1 à 1/10000 s                                   |
| Vitesse d'obturation (manuelle) | WDR : 1/67500 s<br>Linéaire : 1/135000 s        |

---

## Spécifications techniques

### MOBOTIX MOVE 5MP IR Video Analytics Speed Dome

|                                    |   |
|------------------------------------|---|
| Mode priorité à la vitesse         | Jusqu'à 1/45 s  |
| Taux de rafraîchissement (maximum) | <b>WDR activé/désactivé:</b><br>H.265/H.264 : 5MP@30 fps<br>MJPEG : 1080p@30 fps  |
| Gain automatique                   | Gain min : 3 dB, gain max : 48 dB, taille du pas : 3  |
| WDR                                | Jusqu'à 130 dB  |
| Stabilisateur d'image élec. (EIS)  | Oui   |
| Suivi automatique des objets       | Activé/désactivé (algorithme DNN basé sur les objets : humains/véhicules sélectionnables)   |
| Zoom                               | Optique : 40x, numérique : 10x  |
| Paramètres de l'image              | Couleur, luminosité, netteté, contraste, balance des blancs, contrôle de l'exposition, 2DNR, 3DNR, NR par mouvement, masquage, superposition de texte |
| Rotation de l'image                | 90°, 180°, 270°   |
| Retour d'information sur le servo  | Oui   |

## Caractéristiques PTZ

|                                    |   |
|------------------------------------|---|
| Positions prédéfinies              | Jusqu'à 256 positions, 1 position d'accueil   |
| Séquences                          | Jusqu'à 8 séquences de 64 positions prédéfinies chacune                                 |
| Chemins de croisière               | Jusqu'à 8   |
| Chemins de panoramique automatique | Jusqu'à 4   |
| Position de l'affichage            | Les degrés de panoramique et d'inclinaison peuvent être affichés dans l'image en direct |
| Gamme Pan                          | 360° sans fin   |
| Plage d'inclinaison                | De -20° à +100°.  |
| Vitesse panoramique                | Vitesse panoramique manuelle : 0,1°-90°/s<br>Vitesse panoramique prédéfinie : 300°/s    |

|                               |  |
|-------------------------------|--|
| Vitesse d'inclinaison         | Vitesse d'inclinaison manuelle : 0,1°-55°/s<br>Vitesse d'inclinaison prédéfinie : 300°/s         |
| Commande par joystick/clavier | Protocoles RS485 DSCP, Pelco-D et Pelco-P  |
| Analyse vidéo                 | Les préréglages peuvent être combinés avec une fonction d'analyse vidéo intégrée sélectionnable. |

---

## Codec vidéo

|                      |  |
|----------------------|--|
| Compression/encodage | H.265/H.264/MJPEG  |
| Streaming            | Jusqu'à 4 flux configurables individuellement en H.264/H.265/MJPEG ;<br>résolution, fréquence d'images et bande passante configurables LBR/VBR/CBR en H.265/H.264. |

---

## Codec audio

|                      |   |
|----------------------|---|
| Compression/encodage | G.711/G.726/AAC/LPCM  |
| Streaming            | Bi-directionnel   |
| Entrée audio         | Entrée de ligne<br>Max. 2,28 $V_{pp}$ pour le signal de ligne<br>Impédance d'entrée : 33 k $\Omega$ |
| Sortie audio         | Sortie de ligne<br>Résistance de sortie : 220 $\Omega$<br>Tension de sortie : 1 $V_{rms}$           |

---

## Caractéristiques de la cybersécurité

|  |   |
|--|---|
| Protection par mot de passe            | Oui (y compris le changement "forcé" du mot de passe lors de la configuration initiale) |
| Filtrage des adresses IP               | Oui (pour restreindre l'accès non autorisé sur la base des adresses IP)                 |
| Contrôle d'accès au réseau IEEE 802.1X | Oui (pour une sécurité réseau et une authentification avancées)                         |

---

## Spécifications techniques

### MOBOTIX MOVE 5MP IR Video Analytics Speed Dome

---

|  |   |
|--|---|
| Authentification Digest                          | Oui (pour l'authentification sécurisée de l'utilisateur)  |
| Secure Boot                                      | Oui (prise en charge de la configuration IP fixe et de la configuration IP DHCP automatique en fonction de l'adresse MAC individuelle)            |
| Cryptage AES pour la protection par mot de passe | Oui (pour assurer un cryptage fort du stockage des mots de passe)   |
| HTTPS/SSL (utilisant TLS)                        | Oui (TLS 1.2 par défaut, TLS 1.0/1.1 en option)   |
| Gestion des utilisateurs et des groupes          | Oui (pour un contrôle d'accès précis)   |
| VPN  | Oui (pour établir des connexions réseau sécurisées)   |
| Micrologiciel signé numériquement                | Oui (pour empêcher la falsification des fichiers du micrologiciel)  |
| Cryptage RSA                                     | Oui (pour prendre en charge des algorithmes de chiffrement plus puissants ; pris en charge : RSA (2048 bits), AES-128, AES-256, SHA-256, SHA-384) |

---

## Réseau

|                            |  |
|----------------------------|--|
| Interface                  | Ethernet 10/100 Mbps   |
| Protocoles pris en charge  | ARP, PPPoE, IPv4/v6, ICMP, IGMP, QoS, TCP, UDP, DHCP, UPnP, SNMP, SMTP, RTP, RTSP, HTTP, HTTPS, FTP, NTP, DDNS, SMBv2, VPN |
| Conformité ONVIF           | Support des profils S/G/T/M  |
| Navigateurs pris en charge | Tous les navigateurs actuels sont pris en charge.  |

---

## Intégration des systèmes

|  |   |
|--|---|
| Analyse vidéo de base  | <ul style="list-style-type: none"><li>■ Détection de mouvement</li><li>■ Détection audio</li></ul>  |
| Analyse vidéo améliorée basée sur DNN (reliée aux préréglages PTZ) | <ul style="list-style-type: none"><li>■ Objets abandonnés</li><li>■ Intrusion (classification des objets/filtrage des personnes, des véhicules, etc.)</li><li>■ Sabotage</li><li>■ Mauvaise direction</li></ul> |

---

- Flânerie (classification des objets/filtrage des personnes, des véhicules, etc.)
- Comptage d'objets (classification des objets/filtrage des personnes, des véhicules, etc.)
- Retrait d'objets
- Véhicule arrêté (classification des objets/filtrage)

2 fonctions d'analyse peuvent être activées simultanément

Analyse vidéo améliorée basée sur DNN  
(reliée aux préréglages PTZ)

- Reconnaissance des visages (y compris l'estimation du sexe et de l'âge)
- Reconnaissance des plaques d'immatriculation - pays pris en charge :  
Arménie, Autriche, Azerbaïdjan, Belarus, Belgique, Bosnie-Herzégovine, Bulgarie, Croatie, Chypre, République tchèque, Danemark, Estonie, Finlande, France, Géorgie, Allemagne, Grèce, Hongrie, Irlande, Israël, Italie, Japon, Kazakhstan, Kirghizstan, Lettonie, Lituanie, Luxembourg, Moldavie, Monaco, Monténégro, Pays-Bas, Macédoine du Nord, Norvège, Pologne, Portugal, Roumanie, Russie, Serbie, Slovaquie, Slovénie, Espagne, Suède, Suisse, Taïwan, Turquie, Ukraine, Royaume-Uni, Ouzbékistan, Viêt Nam.

Déclencheurs d'événements

- Entrée externe
- Analyse
- Détection des défaillances du réseau
- Événement périodique
- Déclenchement manuel
- Messages MxMessageSystem

Actions de l'événement

- Activation de la sortie externe
- Enregistrement vidéo et audio vers le stockage périphérique
- Téléchargement de fichiers : FTP, partage de réseau et courrier électronique
- Notification : HTTP, FTP, courrier électronique
- Messages MxMessageSystem

## Spécifications techniques

### MOBOTIX MOVE 5MP IR Video Analytics Speed Dome

---

#### Général

|   |   |
|---|---|
| Matériaux du boîtier                    | Métal et plastique  |
| Couleur du boîtier                      | RAL 9003  |
| Exigences en matière d'alimentation     | IEEE802.3bt, Type 3, classe 6, max 51.00 watt<br>AC24V, max 59.05 watt, max 87.12 VA  |
| Connecteurs                             | <ul style="list-style-type: none"><li>▪ RJ45</li><li>▪ 4 x entrée d'alarme, 2 x sortie d'alarme, entrée audio, sortie audio, bloc terminal RS485</li><li>▪ Bornier AC24V</li><li>▪ Connecteur CVBS (disponible avec un maximum de 2 flux activés)</li></ul> |
| Illumination IR                         | 850 nm ; jusqu'à 300 m/984 ft distance en fonction de la réflexion de la scène  |
| Stockage vidéo                          | Prise en charge des cartes Micro SD/SDHC/SDXC jusqu'à 1 TB (à l'aide d'un adaptateur de carte SD),<br>Prise en charge de l'enregistrement sur NAS, MOBOTIX HUB, MOBOTIX MOVE NVR  |
| Mise à jour à distance                  | Oui   |
| Classe de protection de l'environnement | IP66/IK10 (boîtier uniquement)  |
| Température de fonctionnement           | -40 à 55 °C/-40 à 131 °F avec chauffage   |
| Humidité relative                       | 90 % sans condensation  |
| Conditions de stockage                  | -20 à 70 °C/-4 à 158 °F   |
| Agréments                               | EMC : CE, FCC, BIS<br>Sécurité : LVD  |
| MTBF                                    | 50 000 heures   |
| Garantie                                | 5 ans ; les pièces d'usure mécanique (moteur, engrenages, courroies, etc.) sont exclues.  |
| Dimensions                              | ø 207 x 249 mm  |
| Poids                                   | 3800 g  |

---



**AVIS !** Observez le document [MOBOTIX MOVE Conseils d'installation](#) pour garantir une performance optimale des fonctions de la caméra.

## Entrée/sortie d'alarme Courant et tension

| <b>Alarme en cours</b>                | <b>Sortie d'alarme</b> |
|---------------------------------------|------------------------|
| 5 V avec 10 k $\Omega$ pull up, 50 mA | 400 V DC/AC, 120 mA    |

# Spécifications DORI

Dans le contexte de la vidéosurveillance, "DORI" signifie Détection, Observation, Reconnaissance et Identification et est basé sur la norme IEC EN62676-4 : 2015. Ces niveaux définissent les pixels minimaux que doit présenter le visage d'une personne pour permettre une identification correcte, par exemple.

- **Détection** : Jusqu'à cette distance, vous pouvez déterminer de manière fiable la présence d'une personne ou d'un véhicule.
- **Observation** : Jusqu'à cette distance, vous pouvez voir des détails caractéristiques d'un individu, tels que des vêtements distinctifs.
- **Reconnaissance** : Jusqu'à cette distance, vous pouvez déterminer avec un degré élevé de certitude si un individu est le même que quelqu'un qui a été vu auparavant.
- **Identification** : Jusqu'à cette distance, vous pouvez déterminer l'identité d'une personne au-delà de tout doute raisonnable.

| Niveau DORI       | Détection       |                     | Observation     |                    | Reconnaissance |                   | Identification |                   |
|-------------------|-----------------|---------------------|-----------------|--------------------|----------------|-------------------|----------------|-------------------|
|                   | Grand-angle     | Télé                | Grand-angle     | Télé               | Grand-angle    | Télé              | Grand-angle    | Télé              |
| Mx-SD1A-540-IR-VA | 91 m/<br>299 ft | 3182 m/<br>10440 ft | 36 m/<br>118 ft | 1263 m/<br>4144 ft | 18 m/ 59<br>ft | 636 m/<br>2087 ft | 9 m/ 30<br>ft  | 318 m/<br>1043 ft |

## Dimensions

**AVIS !** Téléchargez le modèle de perçage à partir de la section ou sur le site web MOBOTIX:

[www.mobotix.com](http://www.mobotix.com) > [Support](#) > [Centre de téléchargement](#) > [Marketing et documentation](#) > [Modèles de forage](#).

**ATTENTION !** Imprimez ou copiez toujours le gabarit de perçage à 100 % de la taille originale !

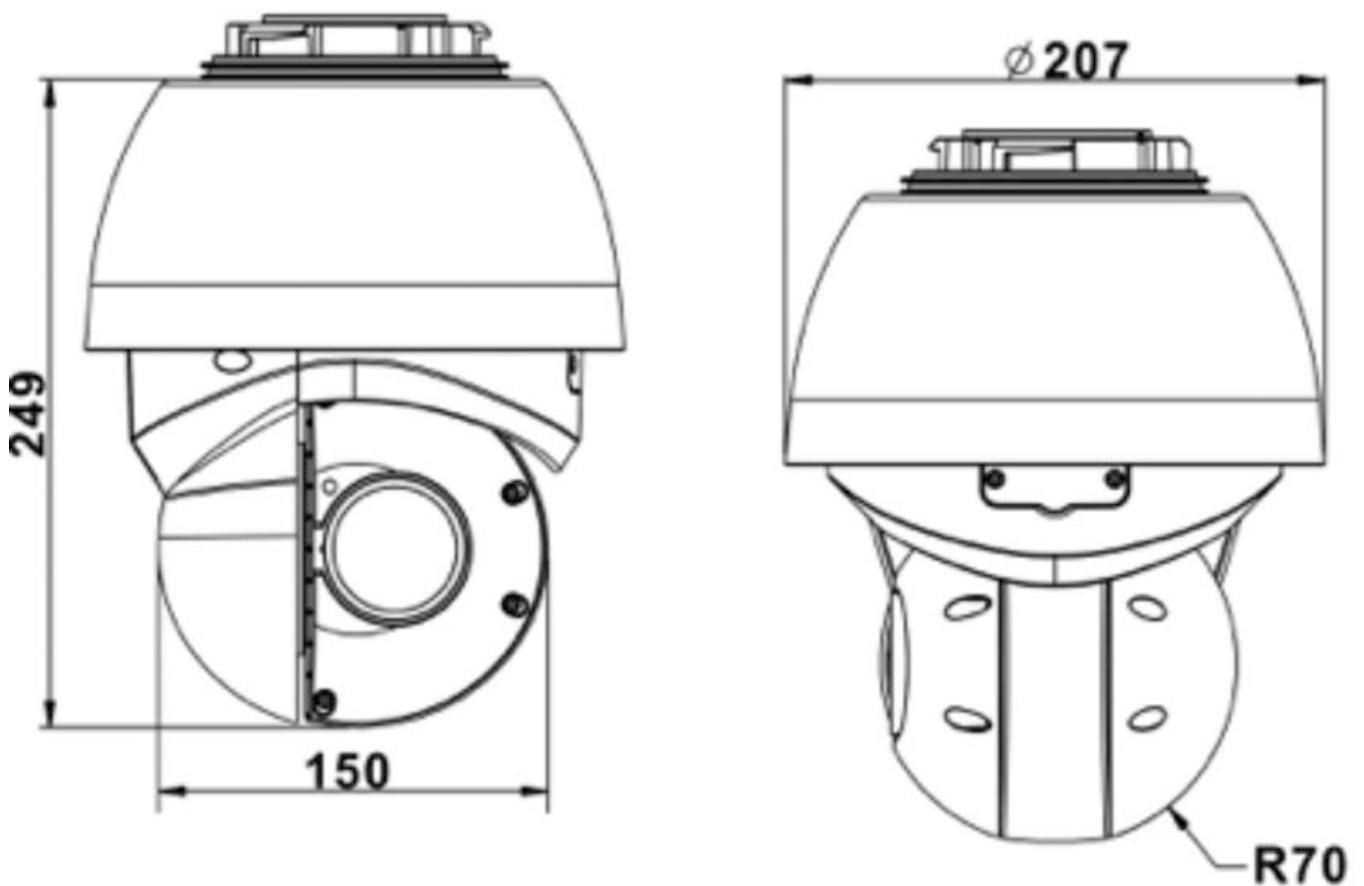




Fig. 1 : Mx-SD1A-540-IR-VA: Toutes les mesures sont en mm

## Accessoires pour les caméras Speed Dome

| Photo/<br>Code de commande   | Description   | Produits compatibles  | Matériau/<br>Couleur                             | Poids   |
|--|---|---|--|---------|
|  <p>Mx-M-SD-C</p>   | Support d'angle résistant aux intempéries pour les caméras MOVE Speed Dome/Vandal Turret.   | Toutes les caméras MOVE Speed Dome/Vandal Turret.<br>Nécessite Mx-M-SD-W ou Mx-M-SD-WL. | Acier SPCC, peint au marteau RAL9003             | 2,17 kg |
|  <p>Mx-M-SD-P</p> | Support de poteau résistant aux intempéries pour les caméras MOVE Speed Dome/Vandal Turret. | Toutes les caméras MOVE Speed Dome/Vandal Turret.<br>Nécessite Mx-M-SD-W ou Mx-M-SD-WL. | Acier SECC zingué, revêtement par poudre RAL9003 | 1,58 kg |

**ATTENTION !**



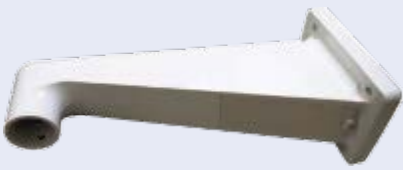
Ne peut être utilisé avec MX-M-SD-WM !

**ATTENTION !**

Ne peut être utilisé avec MX-M-SD-WM !

## Spécifications techniques

### MOBOTIX MOVE 5MP IR Video Analytics Speed Dome

| Photo/<br>Code de commande   | Description  | Produits compatibles   | Matériau/<br>Couleur  | Poids   |
|--|--|--|---|---------|
|  <p style="text-align: center;">MX-MH-SecureFlex-ESWS</p> | <p>Support de poteau résistant aux intempéries pour les caméras MOVE Speed Dome/Vandal Turret <b>pour les conditions extrêmes.</b></p> | <p>Toutes les caméras MOVE Speed Dome/Vandal Turret.</p> <p>Nécessite Mx-M-SD-W ou Mx-M-SD-WL.</p>             | <p>Acier inoxydable 3 mm, blanc</p>   | 1,23 kg |
|  <p style="text-align: center;">Mx-M-SD-W</p>           | <p>Support mural résistant aux intempéries pour les caméras MOVE Speed Dome/Vandal Turret.</p>   | <p>Toutes les caméras MOVE Speed Dome/Vandal Turret.</p> <p>Peut être combiné avec Mx-M-SD-C ou Mx-M-SD-P.</p> | <p>Alliage d'aluminium ADC12 moulé sous pression, peint au marqueau RAL9003</p> | 0,84 kg |
|  <p style="text-align: center;">Mx-M-SD-WL</p>          | <p>Support mural étanche étendu pour les caméras MOVE Speed Dome/Vandal Turret.</p>  | <p>Toutes les caméras MOVE Speed Dome/Vandal Turret.</p> <p>Peut être combiné avec Mx-M-SD-C ou Mx-M-SD-P.</p> | <p>Alliage d'aluminium ADC12 moulé sous pression, peint au marqueau RAL9003</p> | 1,5 kg  |

**ATTENTION !**

Ne peut être utilisé avec MX-M-SD-WM !

## Spécifications techniques

### MOBOTIX MOVE 5MP IR Video Analytics Speed Dome

| Photo/<br>Code de commande  | Description  | Produits compatibles  | Matériau/<br>Couleur   | Poids  |
|---|--|---|--|--------|
| <br>MX-M-SD-WM     | Support mural résistant aux intempéries pour les caméras MOVE Speed Dome/Vandal Turret. Peut également être monté sur le dessus de la boîte de jonction murale MX-M-SD-WMJB.   | Toutes les caméras MOVE Speed Dome/Vandal Turret.<br><b>AVIS !</b> Peut être combiné avec le MX-M-SD-WMJB (le support mural est monté sur le dessus de la boîte de jonction).                   | Alliage d'aluminium ADC12 moulé sous pression, RAL9003   | 1,3 kg |
| <br>MX-M-SD-WMJB | Boîte de jonction murale étanche (IP66) pour les caméras MOVE Speed Dome/Vandal Turret. Permet un câblage confortable et l'installation d'équipements HW supplémentaires tels que les injecteurs PoE, la protection contre la foudre, etc. | Toutes les caméras MOVE Speed Dome/Vandal Turret.<br><b>ATTENTION !</b> A utiliser uniquement comme base pour le Mx-M-SD-WM (le support mural est monté sur le dessus de la boîte de jonction). | Support : Acier, revêtement par poudre RAL9003<br>Boîte de jonction : Alliage d'aluminium ADC12 moulé sous pression, RAL9003 | 4,8 kg |

## Spécifications techniques


### MOBOTIX MOVE 5MP IR Video Analytics Speed Dome

| Photo/<br>Code de commande   | Description   | Produits compatibles                              | Matériau/<br>Couleur   | Poids   |
|--|---|---|--|---------|
|  | Kit de montage suspendu comprenant une base, un tuyau suspendu de 25 cm/10 po, du matériel d'installation et des câbles de sécurité de 50 cm/20 po et de 1 m/39 po. | Toutes les caméras MOVE Speed Dome/Vandal Turret. | Alliage d'aluminium ADC10 moulé sous pression, revêtement par poudre RAL9003 | 1,58 kg |

MX-M-SD-PM






MX-M-SD-PMEXT

|   |   |   |  |        |
|---|---|---|--|--------|
|  | Tube de rallonge 25 cm/10 in pour MX-M-SD-PM. | Prolonge le MX-M-SD-PM ; la longueur totale maximale prolongée est de 1 m/39 in (3 extensions). | Alliage d'aluminium ADC10 moulé sous pression, revêtement par poudre RAL9003 | 0,8 kg |
|---|---|---|--|--------|



## Spécifications techniques

### MOBOTIX MOVE 5MP IR Video Analytics Speed Dome

| Photo/<br>Code de commande   | Description   | Produits compatibles                                      | Matériau/<br>Couleur   | Poids   |
|--|---|---|--|---------|
| <br>MX-M-SD-GN    | <p>Support parapet résistant aux intempéries (col de cygne) (IP66) avec boîte de jonction intégrée pour les caméras MOVE Speed Dome/Vandal Turret.</p> <p>La boîte de jonction intégrée permet un câblage confortable et l'installation d'équipements matériels supplémentaires tels que les injecteurs PoE, la protection contre la foudre, etc.</p> | Toutes les caméras MOVE Speed Dome/Vandal Turret.         | Support et col de cygne : Acier, revêtement par poudre RAL9003<br>Boîte de jonction : Alliage d'aluminium ADC12 moulé sous pression, RAL9003 | 14,8 kg |
| <br>Mx-A-SD-DCS | Dôme de remplacement teinté pour les caméras MOVE Speed Dome SD-230 et SD-330.  | Toutes les caméras MOVE Speed Dome (SD) SD-230 et SD-330. | Anneau : Alliage d'aluminium ADC12 moulé sous pression, revêtement par poudre RAL9003<br>Dôme : Polycarbonate, teinté                        | 0,3 kg  |
| <br>Mx-A-SD-DCT | Dôme de remplacement transparent pour les caméras MOVE Speed Dome SD-230 et SD-330.   | Toutes les caméras MOVE Speed Dome (SD) SD-230 et SD-330. | Anneau : Alliage d'aluminium ADC12 moulé sous pression, revêtement par poudre RAL9003<br>Dôme : Polycarbonate, transparent                   | 0,3 kg  |



## MOBOTIX MOVE 5MP IR Video Analytics Speed Dome

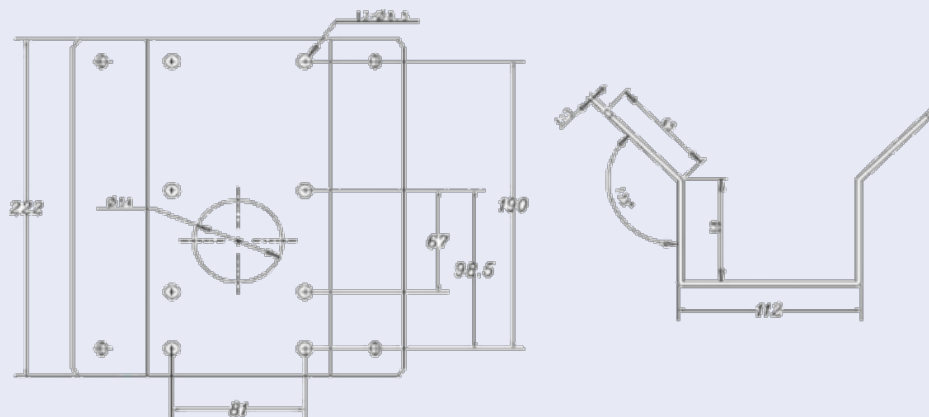
| Photo/<br>Code de commande   | Description  | Produits compatibles                                      | Matériau/<br>Couleur   | Poids   |
|--|--|---|--|---------|
|  <p>Mx-A-SD-DBC-EC</p>  | Dôme de remplacement avec revêtement <b>EverClear</b> pour les caméras MOVE Speed Dome SD-230 et SD-330. | Toutes les caméras MOVE Speed Dome (SD) SD-230 et SD-330. | Anneau : Alliage d'aluminium ADC12 moulé sous pression, revêtement par poudre RAL9003<br>Dôme : Polycarbonate, transparent | 0,58 kg |
|  <p>MX-A-SD-DBT-EC</p> | Dôme de remplacement teinté <b>EverClear</b> pour les caméras MOVE Speed Dome SD-230 et SD-330.          | Toutes les caméras MOVE Speed Dome (SD) SD-230 et SD-330. | Anneau : Alliage d'aluminium ADC12 moulé sous pression, revêtement par poudre RAL9003<br>Dôme : Polycarbonate, teinté      | 0,58 kg |

# Dimensions

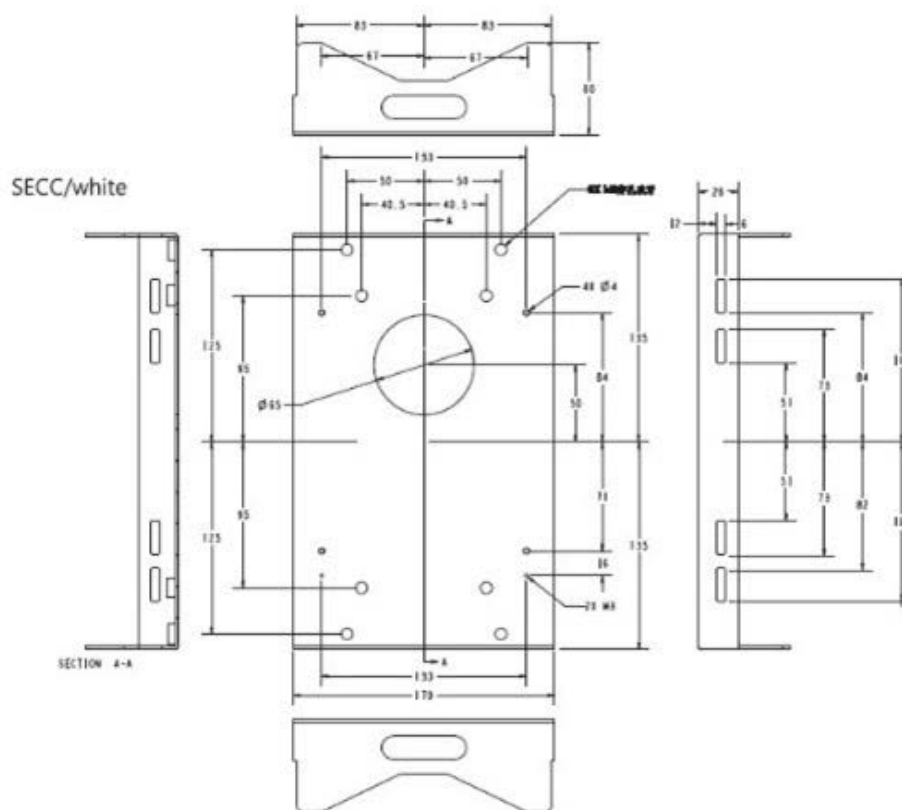
Code de commande

Dimensions

Mx-M-SD-C



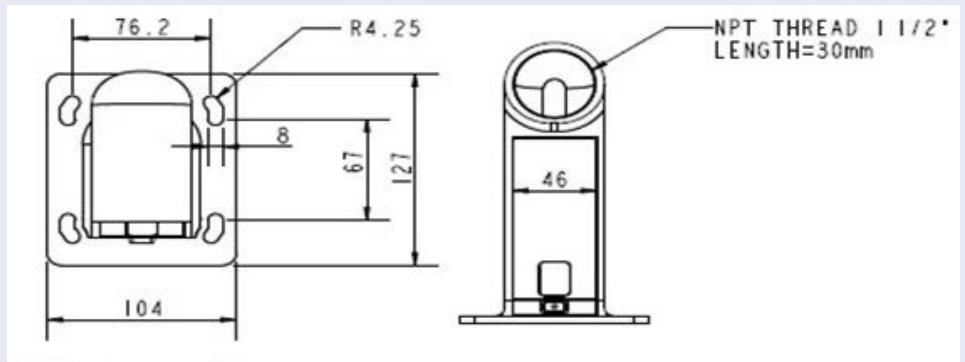
Mx-M-SD-P



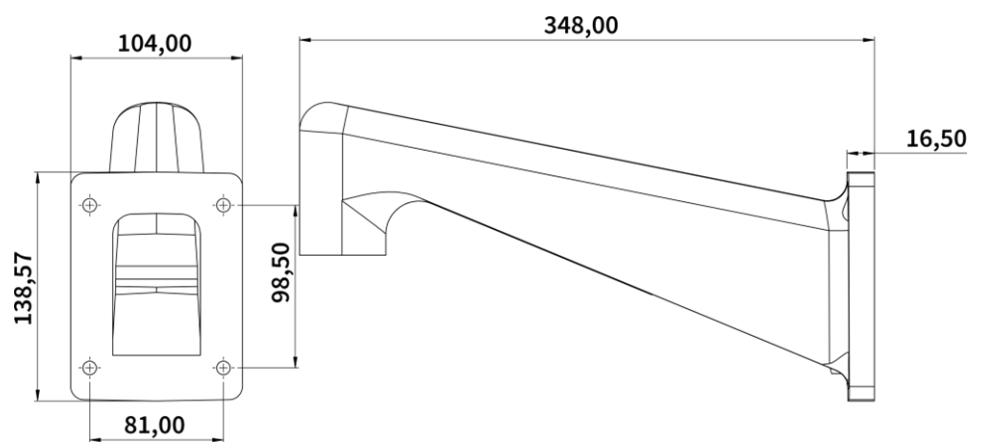
**Code de commande**

**Dimensions**

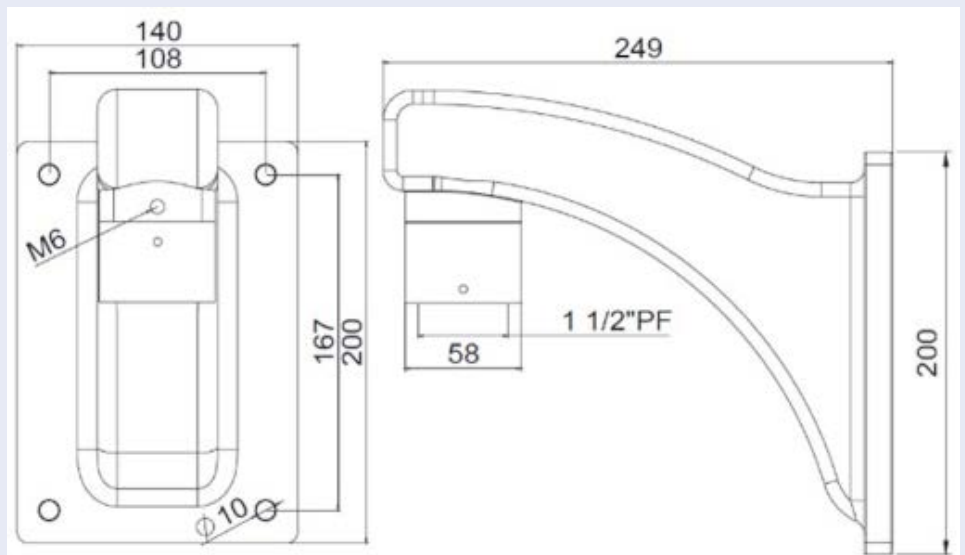
Mx-M-SD-W



Mx-M-SD-WL



MX-M-SD-WM



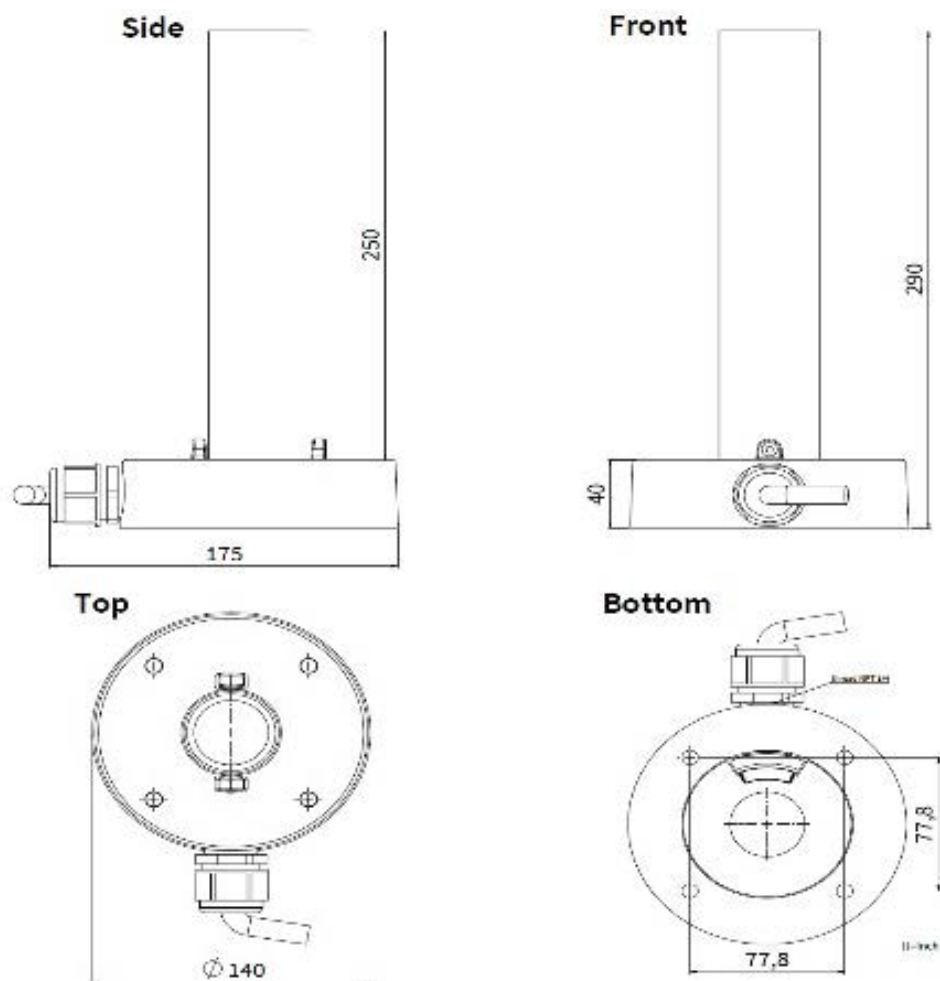
## Spécifications techniques

### MOBOTIX MOVE 5MP IR Video Analytics Speed Dome

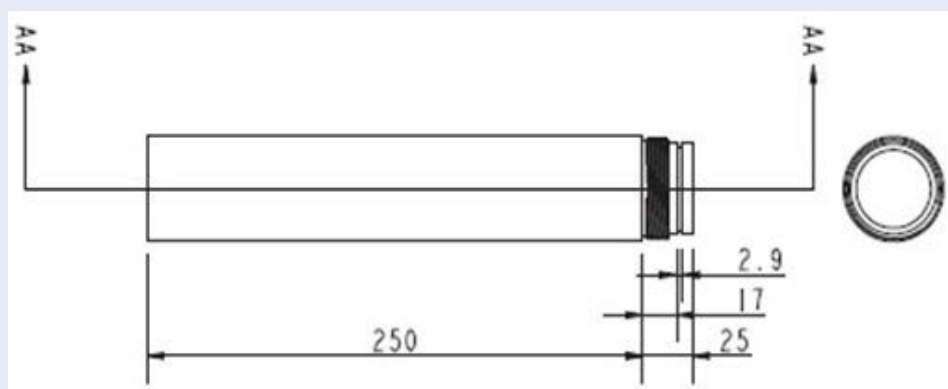
#### Code de commande

MX-M-SD-PM

#### Dimensions



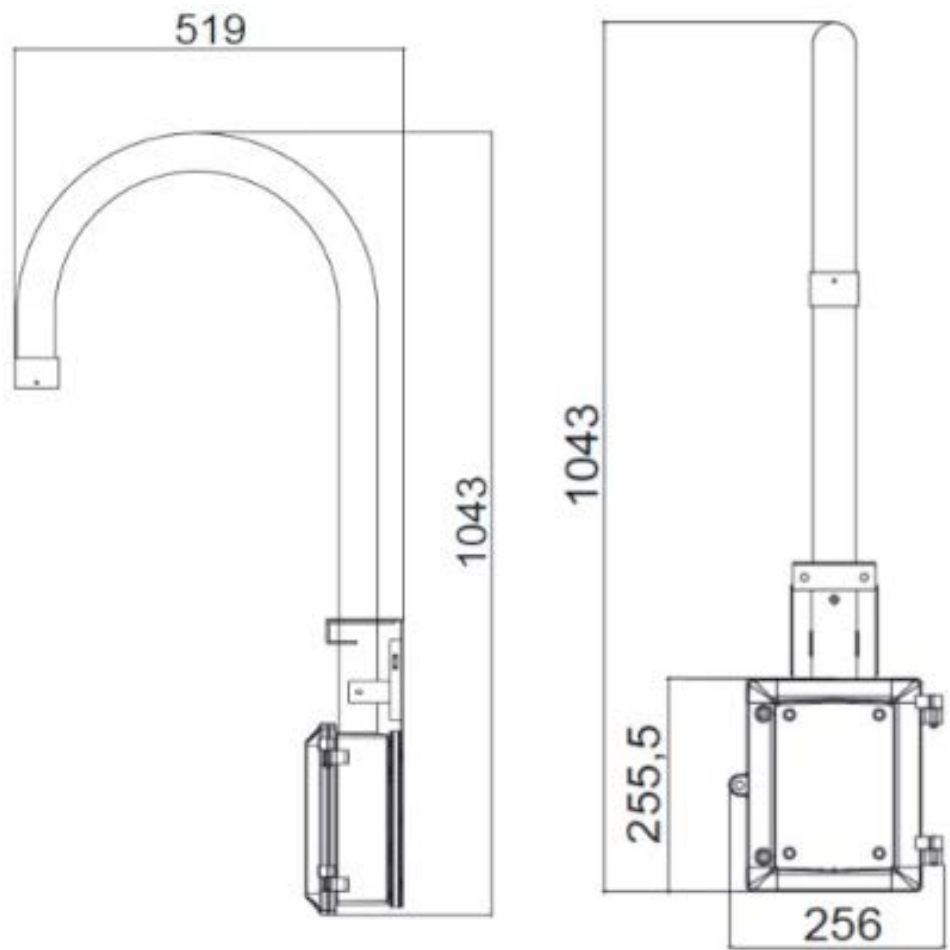
MX-M-SD-PMEXT



Code de commande

MX-M-SD-GN

Dimensions



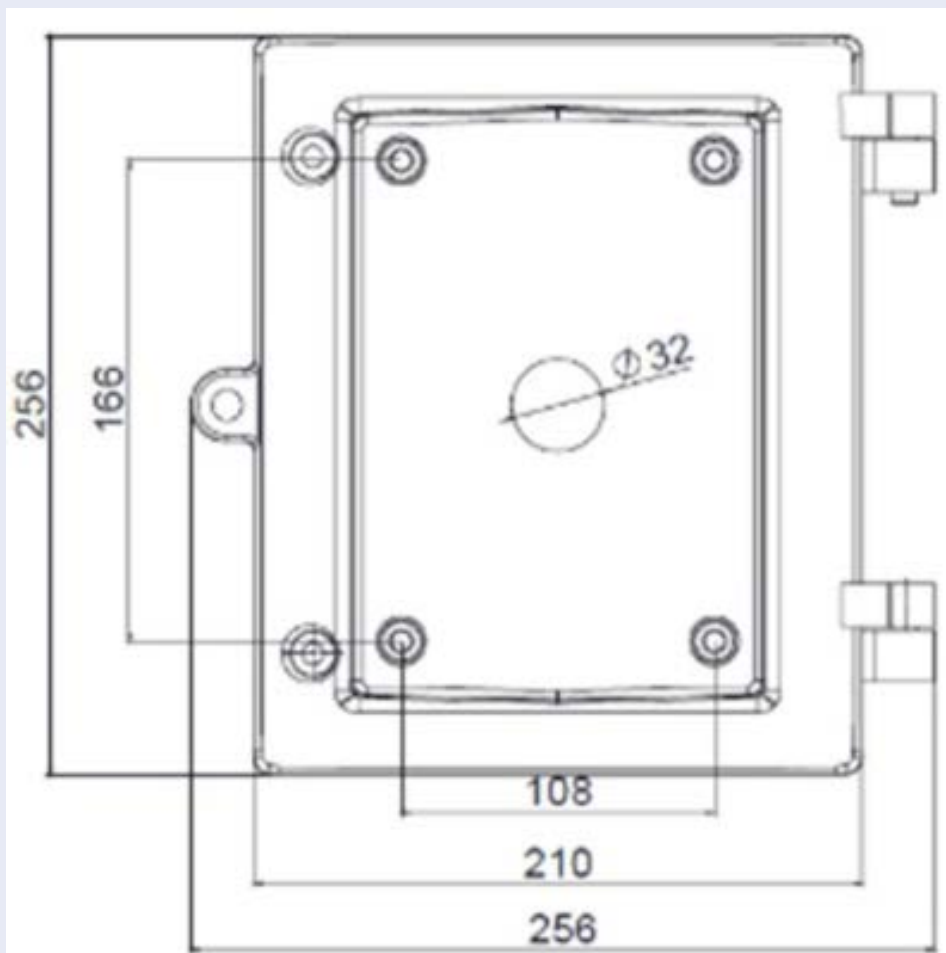
## Spécifications techniques

### MOBOTIX MOVE 5MP IR Video Analytics Speed Dome

#### Code de commande

MX-M-SD-WMJB

#### Dimensions



## Accessoires pour tous les caméras

| Photo/<br>Code de commande   | Description   | Produits com-<br>patibles | Matériau/<br>Couleur       | Poids    |
|--|---|---------------------------|----------------------------|----------|
|  <p data-bbox="231 974 526 1008">Mx-NPA-PoE1A-60W-BT</p>    | <p data-bbox="606 515 997 593">PoE++ Power Network Injector 60 Watt.</p> <p data-bbox="606 616 997 974">Tension d'entrée AC : 100 à 240 VAC (50 à 60Hz) - Courant d'entrée AC : 1,5A @100-240 VAC - Température ambiante de fonctionnement : -10° à 40°C @60W - -10° à 50°C, humidité 10 à 90% @30W - Conformité IEEE 802.3bt -</p> <p data-bbox="606 985 997 1344">Puissance de sortie de 60W sur 4 paires - Supporte les applications 10/100/1000Base-T - Installation plug-and-play - Protection complète OVP, OCP - Cordon d'alimentation supplémentaire requis de type C14 non inclus - Garantie : 1 an.</p> | Tous les caméras.         | Boîtier en plastique, noir | 0,318 kg |
|  <p data-bbox="231 1814 526 1848">Mx-A-ETP1A-2601-POW</p> | <p data-bbox="606 1366 997 1444">Alimentation à fiche pour Mx-A-ETP1A-2601-SET.</p> <p data-bbox="606 1467 997 1691">Sortie : 57V DC +/-3% / 1,2 A - Entrée : 90-260V AC (47-63Hz) - 68,4 Watt - Température de fonctionnement : 0-40°C/32-122°F</p>  | Mx-A-ETP1A-2601-SET       | Boîtier en plastique, noir | 0,49 kg  |

## Spécifications techniques

### MOBOTIX MOVE 5MP IR Video Analytics Speed Dome

| Photo/<br>Code de commande  | Description  | Produits compatibles   | Matériau/<br>Couleur       | Poids   |
|---|--|--|----------------------------|---------|
| <br>Mx-A-KBD1A-PTZ-JOG | <p>Clavier USB MOBOTIX avec Joystick PTZ et Jog-Shuttle.</p> <p>Panneau de commande USB pour le fonctionnement de MOBOTIX MxMC 2.6 et plus et MOBOTIX HUB incl. Contrôle de caméras PTZ logicielles et motorisées et d'appareils de panoramique/inclinaison - Joystick 3 axes intégré - Jog Shuttle intégré - 38 touches de commande avec rétroéclairage prédéfinies pour les fonctions MxMC ou librement définissables pour MOBOTIX HUB - Buzzer d'alarme intégré - Convient au fonctionnement en tant qu'appareil HID sur MOBOTIX VMS avec des systèmes d'exploitation basés sur Windows et MAC via USB 2.0 - Convient aux droitiers et aux gauchers - Alimentation en courant : USB, max. 350 mA - Température de fonctionnement : 0°-45°C/32-113 °F.</p> | <p>Tous les caméras.</p> <p>Requiert un ordinateur Windows ou macOS équipé d'un port USB 2.0 ou supérieur.</p> | Boîtier en plastique, noir | 1,9 kg  |
|                      | <p>MOBOTIX commutateur de réseau pour montage sur rail DIN.</p> <p>5x port RJ45 avec 100 MBit/s (1x uplink, 4x PoE+ avec max. 75 W). Alimentation : 48 V DC, max. 75 W. Câblage simplifié pour les stations de porte grâce à la connectivité dis-</p>  | Tous les caméras.  | Boîtier en plastique, gris | 0,31 kg |



| <b>Photo/<br/>Code de commande</b> | <b>Description</b>  | <b>Produits com-<br/>patibles</b> | <b>Matériau/<br/>Couleur</b> | <b>Poids</b> |
|------------------------------------|---|-----------------------------------|------------------------------|--------------|
| MX-SWITCH1                         | ponible pour la protection anti-<br>vol, l'ouvre-porte et le MxBus.<br>Le MxBus, la protection antivol,<br>la porte et le contact de serrure<br>peuvent être connectés via des<br>fils séparés du câble Ethernet. |                                   |                              |              |

---

## Pour en savoir plus

[Manuels et documents d'installation rapide](#)



[Manuel d'analyse vidéo](#)



[Spécifications techniques](#)



[MOBOTIX MOVE Conseils d'installation](#)



[MOBOTIX Communauté](#)



# MOBOTIX

BeyondHumanVision

FR\_01/25

MOBOTIX AG • Kaiserstrasse D-67722 Langmeil • Tél. : +49 6302 9816-103 • sales@mobotix.com • www.mobotix.com

MOBOTIX est une marque déposée de MOBOTIX AG enregistrée dans l'Union européenne, aux États-Unis et dans d'autres pays. Sujet à modification sans préavis. MOBOTIX n'assume aucune responsabilité pour les erreurs ou omissions techniques ou rédactionnelles contenues dans le présent document. Tous droits réservés. © MOBOTIX AG 2021