



# Technische Spezifikationen

## MOBOTIX MOVE 5MP IR Video Analytics Speed Dome

Unterstützt durch einen leistungsstarken DNN-Prozessor/SoC in Kombination mit einem hochmodernen CMOS-Videosensor ist die MOBOTIX MOVE 5MP IR Video Analytics Speed Dome weit mehr als nur Standard. Sie bietet gestochen scharfes, rauschfreies und flüssiges Videostreaming mit hoher 5MP Auflösung auch bei extrem schlechten Lichtverhältnissen. Die integrierten DNN-basierten Videoanalysefunktionen umfassen Gesichts- und Nummernschilderkennung, die mit voreingestellten PTZ-Positionen kombiniert werden können, um eine Vielzahl von 24/7-Videoüberwachungsanwendungen zu ermöglichen. Die MOBOTIX EverClear superhydrophile und selbstreinigende Nano-beschichtung der Frontglas sorgt für beste Bildqualität auch bei Regen und reduziert Reinigungsaufwand und Betriebskosten.

- Hohe Lichtempfindlichkeit: 0,02 Lux Farbe, 0,001 Lux S/W
- 40-fach motorisiertes Zoom-/Fokusobjektiv 4,3 bis 170 mm
- WDR bis zu 130 dB
- Integrierte IR-Beleuchtung bis zu 300 m/984 ft
- Vierfach-Streaming H.264/H.265/MJPEG
- Intelligente Kodierung/Steuerung niedriger Bitraten
- MOBOTIX MxMessageSystem
- 2D/3D-bewegungskomp. Rauschunterdrückung (MCTF)
- ONVIF-Profile S/G/T/M
- Elektronischer Bildstabilisator (EIS)
- Automatische Objektverfolgung, DNN-basiert (Personen, Fahrzeuge)
- DNN-Videoanalyse (8 VA, Face & ALPR), verknüpfbar mit PTZ-Voreinstellungen und intelligenten Ereignisfunktionen
- Intelligente Ereignisfunktionen
- microSD/SDHC/SDXC-Karten bis zu 1 TB
- Unterstützung für zwei Stromquellen (IEEE802.3bt/AC24V)
- Schutzklasse Außenbereich IP66, Gehäuse IK10
- Temp. Bereich -40 bis 55 °C/-40 bis 131 °F mit Heizung
- EverClear Beschichtung von Frontglas



BeyondHumanVision

MOBOTIX MOVE

## Technische Spezifikationen

### MOBOTIX MOVE 5MP IR Video Analytics Speed Dome

#### Hochwertige DNN Edge-Videoanalyse

Zählen	Eindringen	Entfernte Objekte	Sabotage	Gesichtserkennung
				
Verlassene Objekte	Angehaltenes Fahrzeug	Falsche Richtung	Aufenthalt	ALPR
				

Die neueste Computer-Vision-Technologie macht die DNN-beschleunigte Videoverarbeitungs-Engine an der Kante effizient. Diese integrierte Engine bietet hohe Genauigkeit, Objektverfolgung in Echtzeit und 10 (DNN-basierte) Videoanalysefunktionen, einschließlich ALPR und Gesichtserkennung. Außerdem ermöglicht sie die gleichzeitige Erkennung mehrerer Objekte.

#### MOBOTIX EverClear Nano-Beschichtung

Die neue, bahnbrechende MOBOTIX EverClear Beschichtung nutzt eine spezielle Nanotechnologie, die Wassertropfen sofort beim Aufprall in einen hauchdünnen Wasserfilm verwandelt. Dies gewährleistet höchste Bildqualität bei Regen und schwierigen Umgebungsbedingungen und senkt die Wartungskosten durch den "Selbstreinigungseffekt".



#### Informationen zum Produkt

Produktname	5MP IR Video Analytics Speed Dome
Bestellcode	Mx-SD1A-540-IR-VA

## Hardware-Design

Prozessor	Ambarella CV25 (Quad-Core ARM® Cortex®-A53, 1 GHz)
Speicher	RAM: 512 MBytes FLASH: 256 MBytes
Bildsensor	5MP 1/2,8" Progressive CMOS IMX675 (SONY STARVIS 2)
Effektive (verwendete) Pixel	2688x1944 (5MP)

---

## Objektiv

Minimale Beleuchtungsstärke	Farbe: 0,02 Lux S/W: 0,001 Lux F1.6, AGC=ein, 30 IRE, 1/1 s
Objektivmerkmale	Zoom-Objektiv: Zoom, Autofokus, P-IRIS, Auto-IRIS Brennweite: 4,3 bis 170 mm Blende: F1.6 - F4.95 Horizontales Sichtfeld: 62,6° (Weitwinkel), 1,9° (Tele) Vertikales Sichtfeld: 48,8° (Weitwinkel), 1,4° (Tele)
Frontscheibe	Die superhydrophile MOBOTIX EverClear Nanobeschichtung verwandelt Wassertropfen beim Aufprall in einen hauchdünnen Wasserfilm. Die Beschichtung sorgt für beste Bildqualität bei Regen und schwierigen äußeren Bedingungen und reduziert Reflexionen und Rauschen bei schlechten Lichtverhältnissen. EverClear ist schmutzabweisend und erhöht die Stabilität sowie die Kratzfestigkeit der Frontglas, was den Wartungsaufwand weiter reduziert. Die Beschichtung hält bis zu 3 Jahre, abhängig von den Umgebungsbedingungen und der Reinigungsbehandlung.

---

## Kamera

Tag/Nacht	Automatisch schaltbarer IR-Sperrfilter
Verschlusszeit (Auto)	1 bis 1/10000 s
Verschlusszeit (manuell)	WDR: 1/67500 s Linear: 1/135000 s

---

## Technische Spezifikationen

### MOBOTIX MOVE 5MP IR Video Analytics Speed Dome

---

Blendenprioritätsmodus	Bis zu 1/45 s
Bildfrequenz (maximal)	<b>WDR ein/aus:</b> H.265/H.264: 5MP@30 fps MJPEG: 1080p@30 fps
Auto Gain	Min. Verstärkung: 3 dB, max. Verstärkung: 48 dB, Schrittweite: 3
WDR	Bis zu 130 dB
Elektronischer Bildstabilisator (EIS)	Ja
Automatische Objektverfolgung	Ein/Aus (objektbasierter DNN-Algorithmus: Menschen/Fahrzeuge wählbar)
Zoom	Optisch: 40x, Digital: 10x
Bildeinstellungen	Farbe, Helligkeit, Schärfe, Kontrast, Weißabgleich, Belichtungssteuerung, 2DNR, 3DNR, NR by Motion, Maskierung, Textüberlagerung
Bilddrehung	90°, 180°, 270°
Servo-Rückmeldung	Ja

---

## PTZ-Funktionen

Voreingestellte Positionen	Bis zu 256 Positionen, 1 Ausgangsposition
Sequenzen	Bis zu 8 Sequenzen mit jeweils 64 voreingestellten Positionen
Kreuzfahrt-Pfade	bis zu 8
Automatische Schwenkpfade	bis zu 4
Position anzeigen	Schwenk-/Neigewinkel können im Livebild angezeigt werden
Schwenkbereich	360° endlos
Neigungsbereich	-20° bis +100°
Pan-Geschwindigkeit	Manuelle Schwenkgeschwindigkeit: 0,1°-90°/s Voreingestellte Schwenkgeschwindigkeit: 300°/s
Neigegeschwindigkeit	Manuelle Neigegeschwindigkeit: 0,1°-55°/s Voreingestellte Kippgeschwindigkeit: 300°/s

---

Joystick/Tastatursteuerung RS485-Protokolle DSCP, Pelco-D und Pelco-P

Video-Analytik Voreinstellungen können mit 1 wählbaren integrierten Videoanalysefunktion kombiniert werden

---

## Video-Codec

Komprimierung/Encodierung H.265/H.264/MJPEG

Streaming Bis zu 4 individuell konfigurierbare Streams in H.264/H.265/MJPEG; Konfigurierbare Auflösung, Bildrate, Bandbreite LBR/VBR/CBR in H.265/H.264.

---

## Audio-Codec

Komprimierung/Encodierung G.711/G.726/AAC/LPCM

Streaming Bidirektional

Audio-Eingang Leitung Eingang  
Max. 2,28 V<sub>pp</sub> für Line-Signal  
Eingangsimpedanz: 33 kΩ

Audio-Ausgang Leitungsausgang  
Ausgangswiderstand: 220 Ω  
Ausgangsspannung: 1 V<sub>rms</sub>

---

## Merkmale der Cybersicherheit

Passwortschutz Ja (einschließlich "erzwungener" Passwortänderung bei der Ersteinrichtung)

Filterung von IP-Adressen Ja (zur Einschränkung des unbefugten Zugriffs auf der Grundlage von IP-Adressen)

IEEE 802.1X Netzwerkzugangskontrolle Ja (für erweiterte Netzwerksicherheit und Authentifizierung)

Digest-Authentifizierung Ja (für sichere Benutzerauthentifizierung)

Secure Boot Ja (Unterstützung von festen IP-Einstellungen und automatischer DHCP-IP-Konfiguration entsprechend der indi-

---

## Technische Spezifikationen

### MOBOTIX MOVE 5MP IR Video Analytics Speed Dome

---

	viduellen MAC-Adresse)
AES-Verschlüsselung für Passwortschutz	Ja (um eine starke Verschlüsselung für die Passwortspeicherung zu gewährleisten)
HTTPS/SSL (unter Verwendung von TLS)	Ja (TLS 1.2 Standard, TLS 1.0/1.1 optional wählbar)
Benutzer- und Gruppenverwaltung	Ja (für fein abgestufte Zugriffskontrolle)
VPN	Ja (zum Aufbau sicherer Netzwerkverbindungen)
Digital signierte Firmware	Ja (um Manipulationen an der Firmware-Datei zu verhindern)
RSA-Verschlüsselung	Ja (zur Unterstützung stärkerer Chiffren; unterstützt: RSA (2048 Bit), AES-128, AES-256, SHA-256, SHA-384)

---

## Netzwerk

Schnittstelle	10/100 Mbit/s Ethernet
Unterstützte Protokolle	ARP, PPPoE, IPv4/v6, ICMP, IGMP, QoS, TCP, UDP, DHCP, UPnP, SNMP, SMTP, RTP, RTSP, HTTP, HTTPS, FTP, NTP, DDNS, SMBv2, VPN
ONVIF-Konformität	Unterstützt Profile S/G/T/M
Unterstützte Browser	Alle gängigen Browser werden unterstützt.

---

## Systemintegration

Basis-Videoanalyse	<ul style="list-style-type: none"><li>▪ Bewegungserkennung</li><li>▪ Audio-Erkennung</li></ul>
Verbesserte DNN-basierte Videoanalyse (verknüpfbar mit PTZ-Voreinstellungen)	<ul style="list-style-type: none"><li>▪ Verlassene Objekte</li><li>▪ Eindringen (Objektklassifizierung/-filterung für Personen, Fahrzeuge usw.)</li><li>▪ Sabotage</li><li>▪ Falsche Richtung</li><li>▪ Aufenthalt (Objektklassifizierung/Filterung nach Personen, Fahrzeugen usw.)</li><li>▪ Objektzählung (Objektklassifizierung/Filterung nach Personen, Fahrzeugen usw.)</li></ul>

---

- Entfernung von Objekten
- Angehaltenes Fahrzeug (Objektklassifizierung/Filterung)

2 Analysefunktionen können gleichzeitig aktiviert werden

Verbesserte DNN-basierte Videoanalyse  
(verknüpfbar mit PTZ-Voreinstellungen)

- Gesichtserkennung (inkl. Schätzung von Geschlecht und Alter)
- Nummernschilderkennung - unterstützte Länder:  
Armenien, Aserbaidshan, Belgien, Bosnien und Herzegowina, Bulgarien, Dänemark, Deutschland, Estland, Finnland, Frankreich, Georgien, Griechenland, Irland, Israel, Italien, Japan, Kasachstan, Kirgisistan, Kroatien, Lettland, Litauen, Luxemburg, Moldawien, Monaco, Montenegro, Niederlande, Nordmazedonien, Norwegen, Österreich, Polen, Portugal, Rumänien, Russland, Schweden, Schweiz, Serbien, Slowakei, Slowenien, Spanien, Taiwan, Tschechische Republik, Türkei, Ukraine, Ungarn, Vereinigtes Königreich, Usbekistan, Vietnam, Weißrussland, Zypern

Ereignisauslöser

- Externer Eingang
- Analytik
- Erkennung von Netzausfällen
- Regelmäßiges Ereignis
- Manueller Auslöser
- MxMessageSystem Nachrichten

Ereignis-Aktionen

- Externe Ausgangsaktivierung
- Video- und Audioaufzeichnung auf Edge-Storage
- Hochladen von Dateien: FTP, Netzwerkfreigabe und E-Mail
- Benachrichtigung: HTTP, FTP, E-Mail
- MxMessageSystem Nachrichten

## Allgemein

Gehäusematerialien	Metall und Kunststoff
Gehäusefarbe	RAL 9003
Spannungsversorgung	IEEE802.3bt, Typ 3, Klasse 6, max. 51,00 Watt AC24V, max. 59,05 Watt, max. 87,12 VA

## Technische Spezifikationen

### MOBOTIX MOVE 5MP IR Video Analytics Speed Dome

Anschlüsse	<ul style="list-style-type: none"><li>▪ RJ45</li><li>▪ 4 x Alarmeinang, 2x Alarmausgang, Audioeingang, Audioausgang, RS485-Klemmenblock</li><li>▪ AC24V-Klemmleiste</li><li>▪ CVBS-Anschluss (verfügbar mit max. 2 aktivierten Streams)</li></ul>
------------	---

IR-Beleuchtung	850 nm; bis zu 300 m/984 ft Entfernung je nach Reflexion der Szene
----------------	--

Video-Speicherung	Micro SD/SDHC/SDXC-Kartenunterstützung bis zu 1 TB (mit SD-Kartenadapter), Unterstützung für Aufnahmen auf NAS, MOBOTIX HUB, MOBOTIX MOVE NVR
-------------------	---

Remote-Aktualisierung	Ja
-----------------------	----

Schutzklasse	IP66/IK10 (nur Gehäuse)
--------------	-------------------------

Betriebstemperatur	-40 bis 55 °C/-40 bis 131 °F mit Heizung
--------------------	--

Relative Luftfeuchtigkeit	90 % nicht kondensierend
---------------------------	--------------------------

Lagerungsbedingungen	-20 bis 70 °C/-4 bis 158 °F
----------------------	-----------------------------

Zulassungen	EMC: CE, FCC, BIS Sicherheit: LVD
-------------	--------------------------------------

MTBF	50.000 Stunden
------	----------------

Garantie	5 Jahre; mechanisch abnutzbare Teile (Motor, Getriebe, Riemen usw.) ausgeschlossen
----------	--

Abmessungen	∅ 207 x 249 mm
-------------	----------------

Gewicht	3800 g
---------	--------

**HINWEIS!** Beachten Sie das Dokument [MOBOTIX MOVE Installationshinweise](#), um eine optimale Nutzung der Kamerafunktionen zu gewährleisten.

## Alarmeingänge/-ausgänge Strom und Spannung

### Alarm ein

5 V mit 10 kΩ Pull-up, 50 mA

### Alarm aus

400 V DC/AC, 120 mA



# DORI-Spezifikationen

Im Zusammenhang mit der Videoüberwachung steht "DORI" für Detection, Observation, Recognition und Identification (Erkennung, Beobachtung, Wiedererkennung und Identifizierung) und basiert auf der IEC EN62676-4: 2015. Diese Stufen definieren die Mindestpixel, die ein Gesicht einer Person haben muss, um beispielsweise eine korrekte Identifizierung zu ermöglichen.

- **Erkennung:** Bis zu dieser Entfernung können Sie zuverlässig feststellen, ob eine Person oder ein Fahrzeug anwesend ist.
- **Beobachtung:** Bis zu dieser Entfernung können Sie charakteristische Details einer Person erkennen, wie z. B. eine bestimmte Kleidung.
- **Wiedererkennung:** Bis zu dieser Entfernung können Sie mit hoher Sicherheit feststellen, ob eine Person mit einer zuvor gesehenen identisch ist.
- **Identifizierung:** Bis zu dieser Entfernung können Sie die Identität einer Person zweifelsfrei feststellen.

DORI-Klassifikation	Erkennung		Beobachtung		Wiedererkennung		Identifizierung	
	Breit	Tele	Breit	Tele	Breit	Tele	Breit	Tele
Kamera								
Mx-SD1A-540-IR-VA	91 m/ 299 ft	3182 m/ 10440 ft	36 m/ 118 ft	1263 m/ 4144 ft	18 m/ 59 ft	636 m/ 2087 ft	9 m/ 30 ft	318 m/ 1043 ft

# Abmessungen

**HINWEIS!** Laden Sie die Bohrvorlage aus dem Abschnitt oder von der Website MOBOTIX herunter:  
[www.mobotix.com](http://www.mobotix.com) > Support > Download Center > Marketing & Dokumentation > Bohrschablonen.

**VORSICHT!** Drucken oder kopieren Sie die Bohrschablone immer in 100% der Originalgröße!

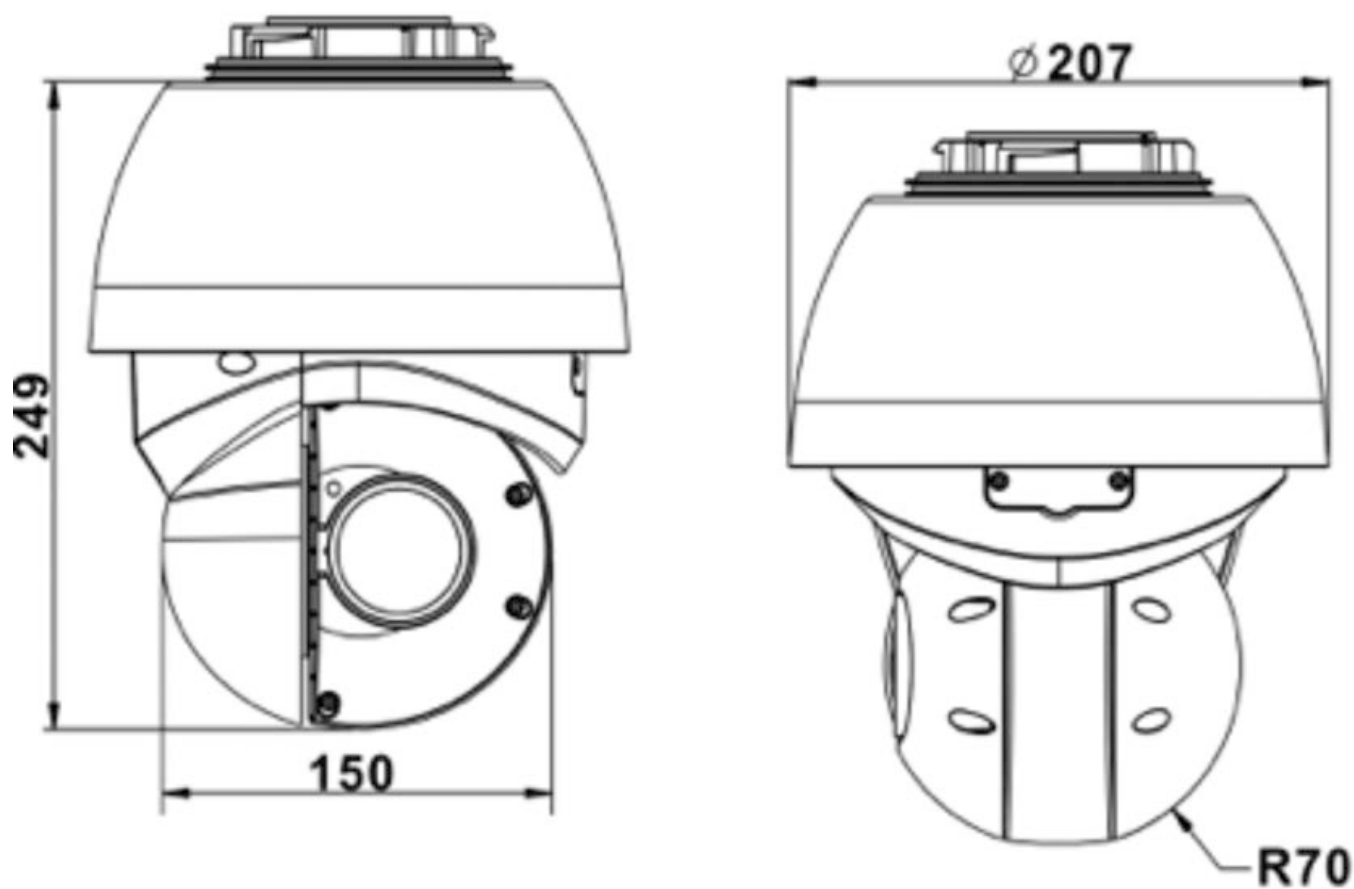




Abb. 1: Mx-SD1A-540-IR-VA: Alle Maße in mm

## Zubehör für Speed Dome-Kameras

Bild/ Bestellnummer	Beschreibung	Kompatible Produkte	Material/ Farbe	Gewicht
 Mx-M-SD-C	Wetterfeste Eckhalterung für MOVE Speed Dome/Vandal Turret-Kameras.	Alle MOVE Speed Dome/Vandal Turret-Kameras. Erfordert Mx-M-SD-W oder Mx-M-SD-WL.	SPCC-Stahl, hamerschlaglackiert RAL9003	2,17 kg
 Mx-M-SD-P	Wetterfeste Masthalterung für MOVE Speed Dome/Vandal Turret-Kameras.	Alle MOVE Speed Dome/Vandal Turret-Kameras. Erfordert Mx-M-SD-W oder Mx-M-SD-WL.	Galvanisch verzinkter SECC-Stahl, pulverbeschichtet RAL9003	1,58 kg



**VORSICHT!**  
Kann nicht mit MX-M-SD-WM verwendet werden!

**VORSICHT!**  
Kann nicht mit MX-M-SD-WM verwendet werden!

## Technische Spezifikationen

### MOBOTIX MOVE 5MP IR Video Analytics Speed Dome

Bild/ Bestellnummer	Beschreibung	Kompatible Pro- dukte	Material/ Farbe	Gewicht
 <p data-bbox="140 945 453 972">MX-MH-SecureFlex-ESWS</p>	<p>Wetterfeste Masthalterung für MOVE Speed Dome/Vandal Turret-Kameras <b>für extreme Bedingungen.</b></p>	<p>Alle MOVE Speed Dome/Vandal Turret-Kameras. Erfordert Mx-M-SD-W oder Mx-M-SD-WL.</p>	<p>Rostfreier Stahl 3 mm, weiß</p>	<p>1,23 kg</p>
<p><b>VORSICHT!</b> Kann nicht mit MX-M-SD-WM verwendet werden!</p>				
 <p data-bbox="226 1352 370 1379">Mx-M-SD-W</p>	<p>Wetterfeste Wandhalterung für MOVE Speed Dome/Vandal Turret-Kameras.</p>	<p>Alle MOVE Speed Dome/Vandal Turret-Kameras. Kann mit Mx-M-SD-C oder Mx-M-SD-P kombiniert werden.</p>	<p>Aluminium-Druckgusslegierung ADC12, hammerschlaglackiert RAL9003</p>	<p>0,84 kg</p>
 <p data-bbox="220 1626 376 1653">Mx-M-SD-WL</p>	<p>Erweiterte wetterfeste Wandhalterung für MOVE Speed Dome/Vandal Turret-Kameras.</p>	<p>Alle MOVE Speed Dome/Vandal Turret-Kameras. Kann mit Mx-M-SD-C oder Mx-M-SD-P kombiniert werden.</p>	<p>Aluminium-Druckgusslegierung ADC12, hammerschlaglackiert RAL9003</p>	<p>1,5 kg</p>

Bild/ Bestellnummer	Beschreibung	Kompatible Produkte	Material/ Farbe	Gewicht		
	<p>Wetterfeste Wandhalterung für MOVE Speed Dome/Vandal Turret-Kameras. Kann auch oben auf der Wandanschlussdose MX-M-SD-WMJB montiert werden.</p>	<p>Alle MOVE Speed Dome/Vandal Turret-Kameras.</p>	<p>Aluminium-Druckgusslegierung ADC12, RAL9003</p>	<p>1,3 kg</p>		
<p>MX-M-SD-WM</p>	<p><b>HINWEIS!</b> Kann mit MX-M-SD-WMJB kombiniert werden (Wandhalterung wird oben auf der Anschlussdose montiert).</p>		<p>Wetterfeste Anschlussdose für die Wandmontage (IP66) für MOVE Speed Dome/Vandal Turret-Kameras. Ermöglicht eine komfortable Verkabelung und die Installation zusätzlicher HW-Ausrüstung wie PoE-Injektoren, Blitzschutz usw.</p>	<p>Alle MOVE Speed Dome/Vandal Turret-Kameras.</p>	<p>Halterung: Stahl, pulverbeschichtet RAL9003 Abzweigdose: Druckguss-Aluminiumlegierung ADC12, RAL9003</p>	<p>4,8 kg</p>
<p>MX-M-SD-WMJB</p>	<p><b>VORSICHT!</b> Nur als Sockel für Mx-M-SD-WM zu verwenden (Wandhalterung wird oben auf der Anschlussdose montiert).</p>					

## Technische Spezifikationen




### MOBOTIX MOVE 5MP IR Video Analytics Speed Dome

Bild/ Bestellnummer	Beschreibung	Kompatible Pro- dukte	Material/ Farbe	Gewicht
	Hängemontagesatz inkl. Sockelhalterung, 25 cm/10 in Pendelrohr, Installationsmaterial und Sicherheitsdrähte 50 cm/20 in & 1 m/39 in.	Alle MOVE Speed Dome/Vandal Tur-ret-Kameras.	Aluminium-Druckgusslegierung ADC10, pulverbeschichtet RAL9003	1,58 kg
MX-M-SD-PM				
	Verlängerungsrohr 25 cm/10 Zoll für MX-M-SD-PM.	Verlängert MX-M-SD-PM; die maximale Gesamtlänge beträgt 1 m/39 Zoll (3 Verlängerungen).	Aluminium-Druckgusslegierung ADC10, pulverbeschichtet RAL9003	0,8 kg
MX-M-SD-PMEXT				

Bild/ Bestellnummer	Beschreibung	Kompatible Pro- dukte	Material/ Farbe	Gewicht
 <p data-bbox="293 891 453 920">MX-M-SD-GN</p>	<p data-bbox="592 360 850 712">Wetterfeste Brüstungshalterung (Schwanenhals) (IP66) mit integrierter Anschlussdose für MOVE Speed Dome/Vandal Turret-Kameras.</p> <p data-bbox="592 734 850 1178">Die integrierte Anschlussdose ermöglicht eine bequeme Verkabelung und die Installation von zusätzlicher Hardware wie PoE-Injektoren, Blitzschutz usw.</p>	<p data-bbox="871 360 1098 483">Alle MOVE Speed Dome/Vandal Turret-Kameras.</p>	<p data-bbox="1107 360 1374 528">Halterung und Schwanenhals: Stahl, pulverbeschichtet RAL9003</p> <p data-bbox="1107 551 1374 719">Abzweigdose: Druckguss-Aluminiumlegierung ADC12, RAL9003</p>	<p data-bbox="1410 360 1509 394">14,8 kg</p>
 <p data-bbox="293 1615 453 1641">Mx-A-SD-DCS</p>	<p data-bbox="592 1205 850 1424">Getönte Ersatzkuppel für MOVE Speed Dome-Kameras SD-230 und SD-330.</p>	<p data-bbox="871 1205 1098 1379">Alle MOVE Speed Dome (SD) Kameras SD-230 und SD-330.</p>	<p data-bbox="1107 1205 1374 1424">Ring: Aluminium-Druckgusslegierung ADC12, pulverbeschichtet RAL9003</p> <p data-bbox="1107 1447 1374 1525">Kuppel: Polycarbonat, gefärbt</p>	<p data-bbox="1410 1205 1509 1238">0,3 kg</p>

## Technische Spezifikationen

### MOBOTIX MOVE 5MP IR Video Analytics Speed Dome

Bild/ Bestellnummer	Beschreibung	Kompatible Pro- dukte	Material/ Farbe	Gewicht
 Mx-A-SD-DCT	Klare Ersatzkuppel für MOVE Speed Dome-Kameras SD-230 und SD-330.	Alle MOVE Speed Dome (SD) Kameras SD-230 und SD-330.	Ring: Aluminium-Druckgusslegierung ADC12, pulverbeschichtet RAL9003  Kuppel: Polycarbonat, klar	0,3 kg
 Mx-A-SD-DBC-EC	Klare <b>EverClear-</b> beschichtete Ersatzkuppel für MOVE Speed Dome-Kameras SD-230 und SD-330.	Alle MOVE Speed Dome (SD) Kameras SD-230 und SD-330.	Ring: Aluminium-Druckgusslegierung ADC12, pulverbeschichtet RAL9003  Kuppel: Polycarbonat, klar	0,58 kg
 MX-A-SD-DBT-EC	Getönte <b>EverClear-</b> beschichtete Ersatzkuppel für MOVE Speed Dome-Kameras SD-230 und SD-330.	Alle MOVE Speed Dome (SD) Kameras SD-230 und SD-330.	Ring: Aluminium-Druckgusslegierung ADC12, pulverbeschichtet RAL9003  Kuppel: Polycarbonat, gefärbt	0,58 kg

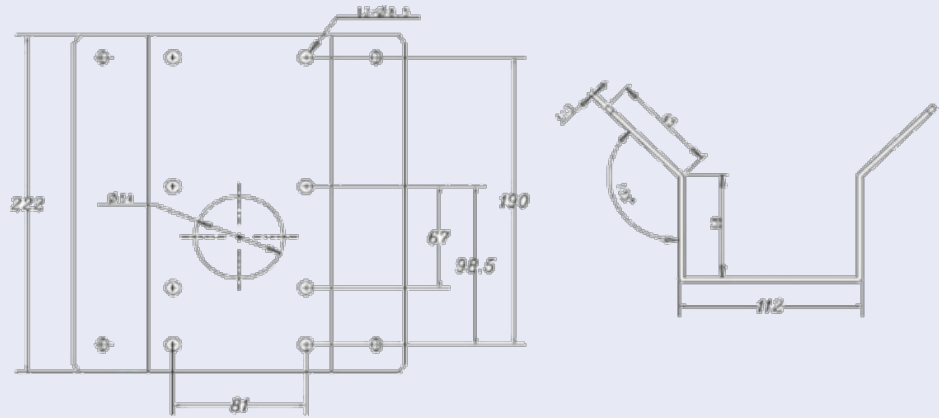


# Abmessungen

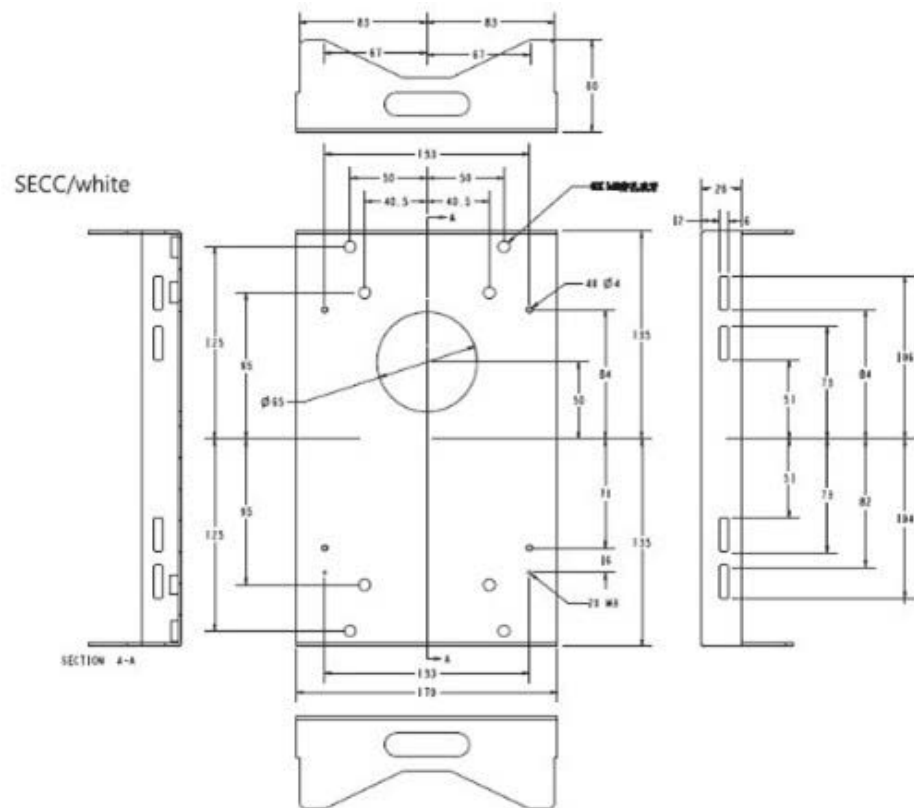
Bestellnummer

Abmessungen

Mx-M-SD-C



Mx-M-SD-P



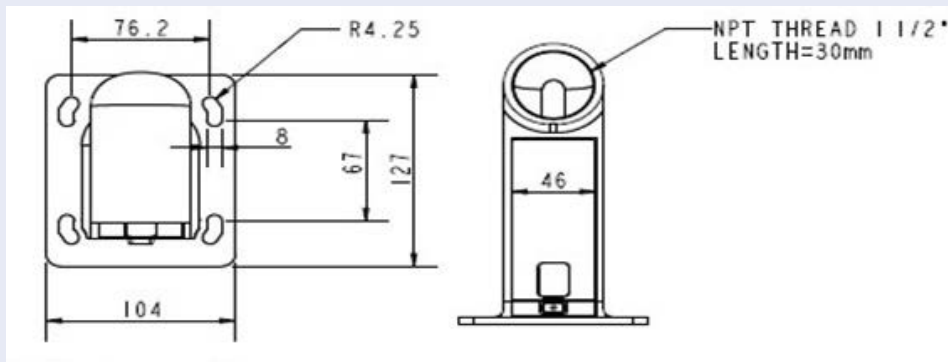
# Technische Spezifikationen

## MOBOTIX MOVE 5MP IR Video Analytics Speed Dome

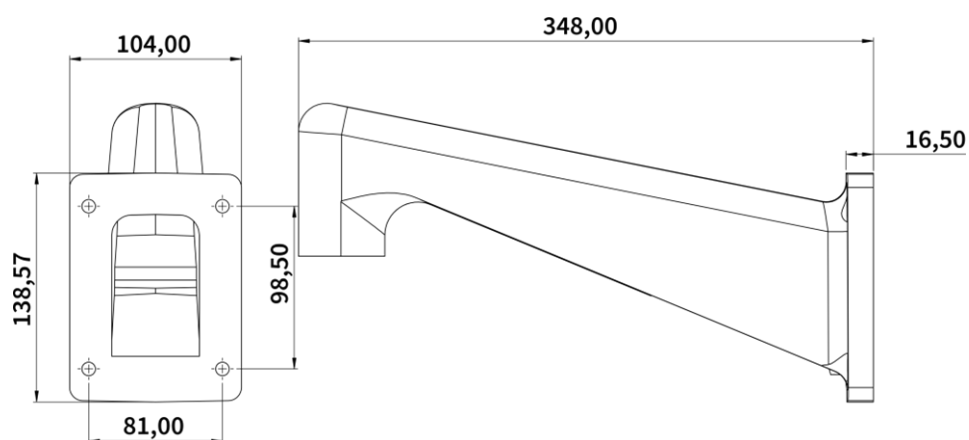
### Bestellnummer

### Abmessungen

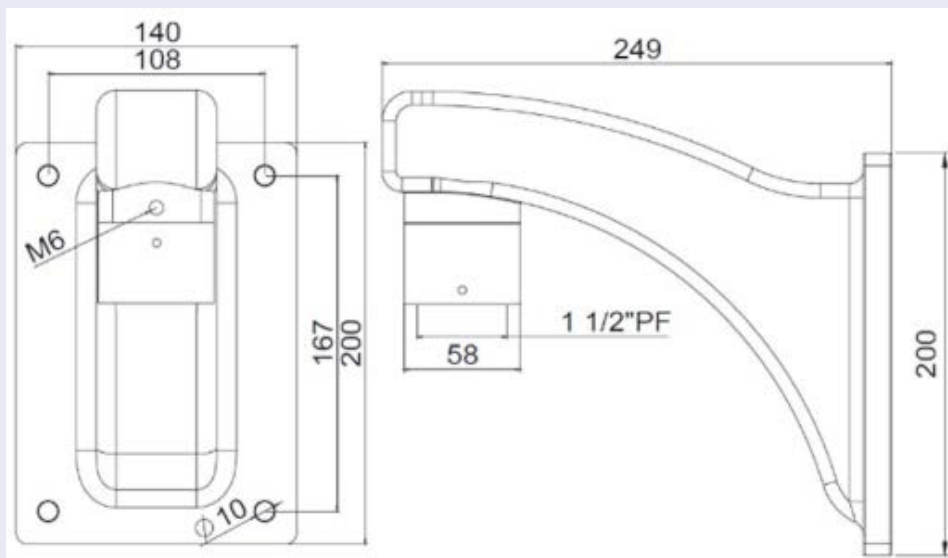
Mx-M-SD-W



Mx-M-SD-WL



MX-M-SD-WM



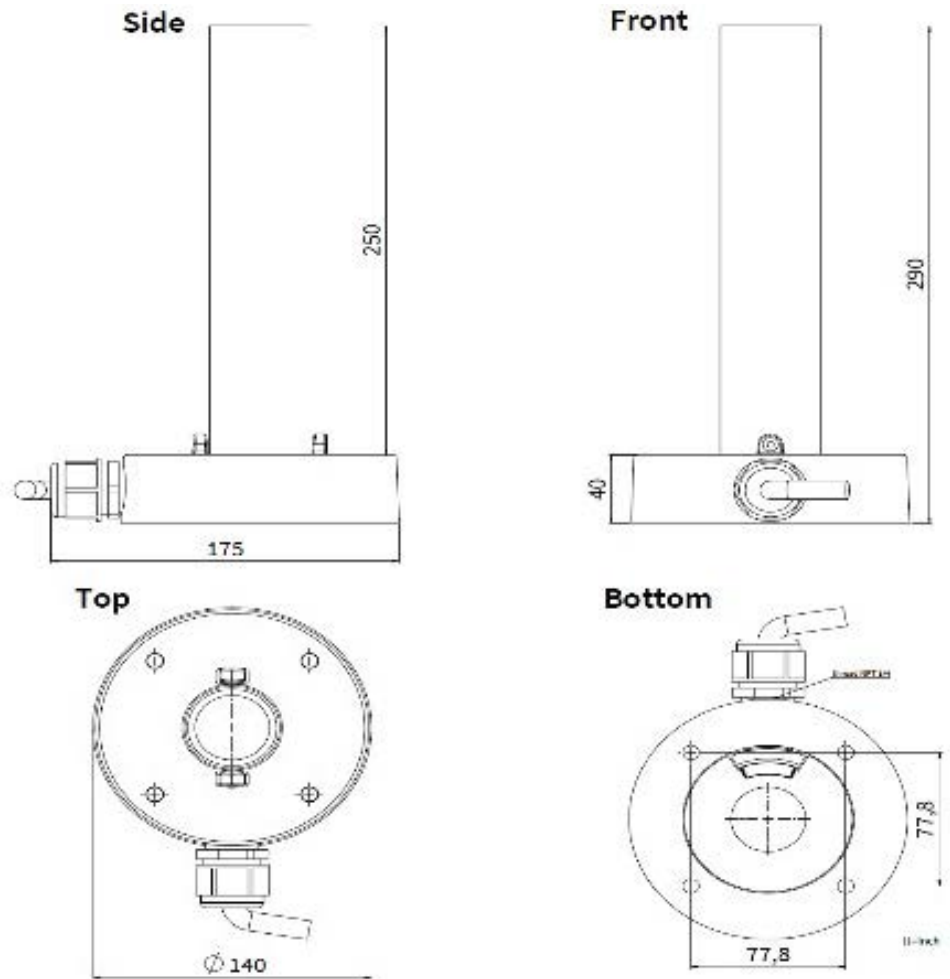
# Technische Spezifikationen

## MOBOTIX MOVE 5MP IR Video Analytics Speed Dome

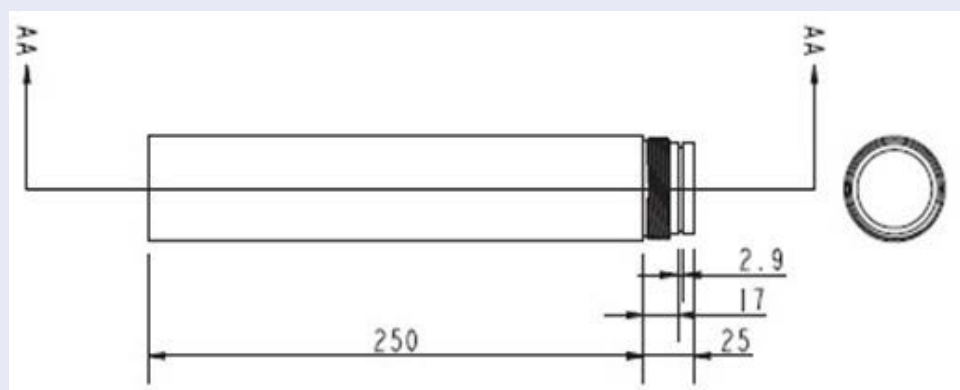
### Bestellnummer

MX-M-SD-PM

### Abmessungen



MX-M-SD-PMEXT



## Technische Spezifikationen

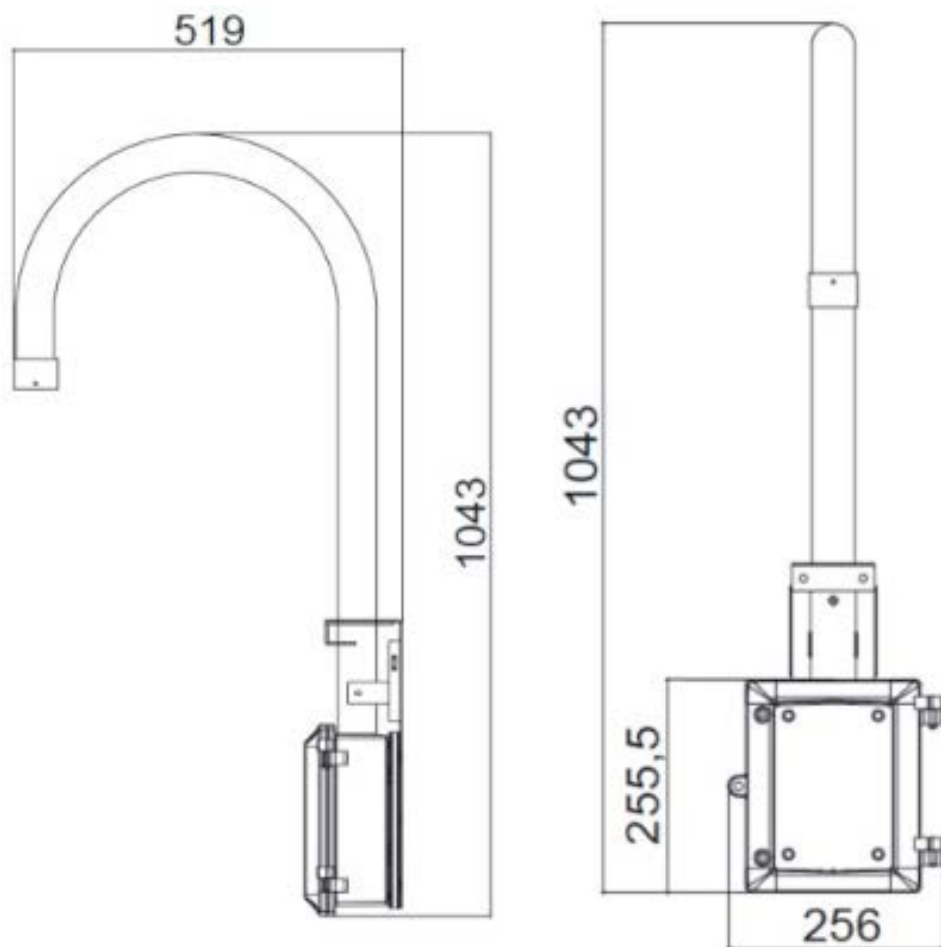
### MOBOTIX MOVE 5MP IR Video Analytics Speed Dome

---

**Bestellnummer**

MX-M-SD-GN

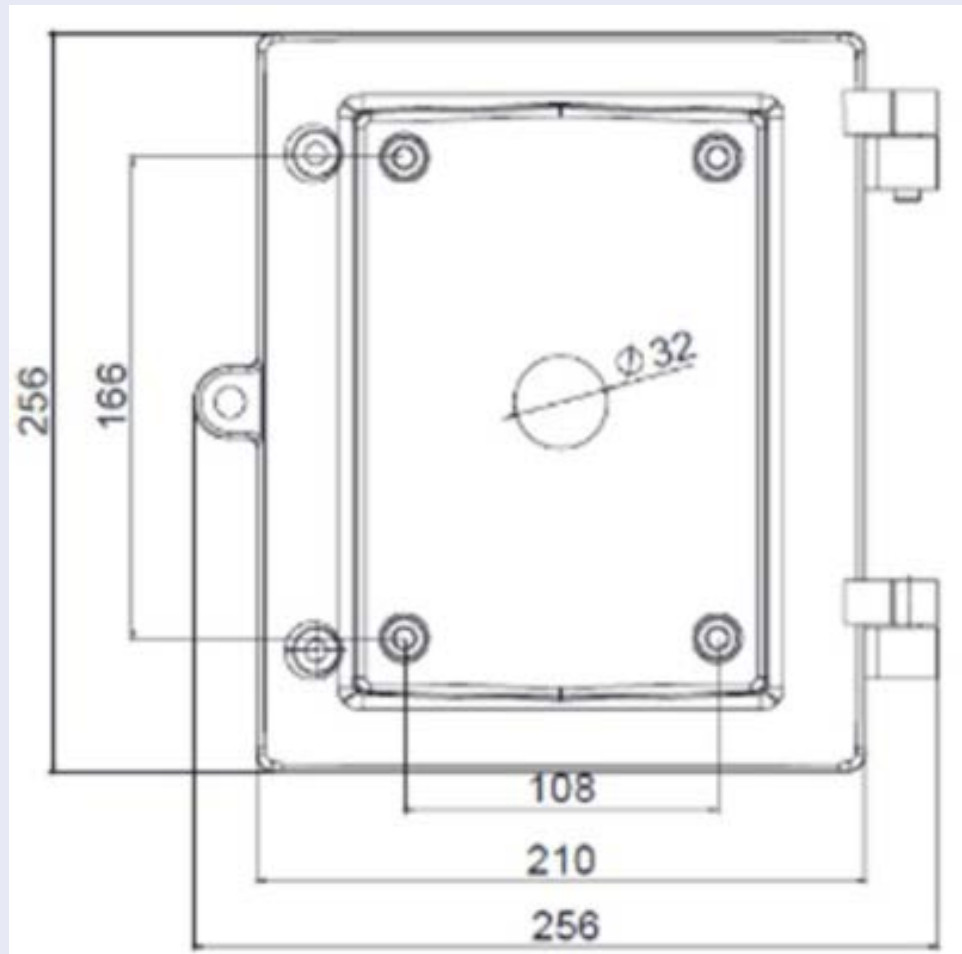
**Abmessungen**



**Bestellnummer**

MX-M-SD-WMJB

**Abmessungen**



## Zubehör für alle Kameras

Bild/ Bestellnummer	Beschreibung	Kompatible Produkte	Material/ Farbe	Gewicht
	<p>PoE++ Power-Netzwerk-Injektor 60 Watt.</p> <p>AC-Eingangsspannung: 100 bis 240 VAC (50 bis 60Hz) - AC-Eingangsstrom: 1,5A @100-240 VAC - Betriebsumgebungstemperatur: -10° bis 40°C @60W - -10° bis 50°C, Luftfeuchtigkeit 10 bis 90% @30W - IEEE 802.3bt-konform - Ausgangsleistung von 60W über 4 Paare - Unterstützt 10/100/1000Base-T-Anwendungen - Plug-and-Play-Installation - Voller Schutz OVP, OCP - Zusätzlich erforderliches Netzkabel Typ C14 nicht enthalten - Garantie: 1 Jahr.</p>	<p>Alle Kameras.</p>	<p>Kunststoffgehäuse, schwarz</p>	<p>0,318 kg</p>
<p>Mx-NPA-PoE1A-60W-BT</p>	<p>Steckernetzteil für Mx-A-ETP1A-2601-SET.</p> <p>Ausgang: 57V DC +/-3% / 1,2 A - Eingang: 90-260V AC (47-63Hz) - 68,4 Watt - Betriebstemperatur: 0-40°C/32-122°F</p>	<p>Mx-A-ETP1A-2601-SET</p>	<p>Kunststoffgehäuse, schwarz</p>	<p>0,49 kg</p>
	<p>Mx-A-ETP1A-2601-POW</p>			

Bild/ Bestellnummer	Beschreibung	Kompatible Produkte	Material/ Farbe	Gewicht
 <p data-bbox="233 703 507 734">Mx-A-KBD1A-PTZ-JOG</p>	<p data-bbox="584 367 927 443">MOBOTIX USB-Tastatur mit PTZ-Joystick &amp; Jog-Shuttle.</p> <p data-bbox="584 465 975 1458">USB-Bedienfeld zur Bedienung von MOBOTIX MxMC 2.6 und höher sowie MOBOTIX HUB inkl. Steuerung von Software-PTZ- und motorisierten PTZ-Kameras und Schwenk-Neige-Geräten - Integrierter 3-Achsen-Joystick - Integriertes Jog-Shuttle - 38 Steuertasten mit Hintergrundbeleuchtung für MxMC-Funktionen vordefiniert bzw. für MOBOTIX HUB frei definierbar - Integrierter Alarmsummer - Geeignet für den Betrieb als HID-Gerät an MOBOTIX VMS mit Windows- und MAC-basierten Betriebssystemen über USB 2.0 - Für Rechts- und Linkshänder geeignet - Stromversorgung: USB, max. 350 mA - Betriebstemperatur: 0°-45°C/32-113 °F.</p>	<p data-bbox="991 367 1129 443">Alle Kameras.</p> <p data-bbox="991 465 1129 815">Erfordert einen Windows- oder macOS-Computer mit USB 2.0 oder besser.</p>	<p data-bbox="1150 367 1262 443">Kunststoffgehäuse, schwarz</p>	<p data-bbox="1406 367 1509 398">1,9 kg</p>
 <p data-bbox="288 1906 448 1937">MX-SWITCH1</p>	<p data-bbox="584 1491 975 1615">MOBOTIX Netzwerk-Switch für die Montage auf DIN-Schiene (Hutschiene).</p> <p data-bbox="584 1637 975 1984">5x RJ45 Port mit 100 MBit/s (1x Uplink, 4x PoE+ mit max. 75 W). Versorgung: 48 V DC, max. 75 W. Vereinfachte Verkabelung für Türstationen durch Anschlussmöglichkeiten für Diebstahlschutz, Türöffner und MxBus. MxBus, Dieb-</p>	<p data-bbox="991 1491 1129 1568">Alle Kameras.</p>	<p data-bbox="1150 1491 1262 1568">Kunststoffgehäuse, grau</p>	<p data-bbox="1406 1491 1509 1523">0,31 kg</p>

## Technische Spezifikationen

### MOBOTIX MOVE 5MP IR Video Analytics Speed Dome

---

<b>Bild/ Bestellnummer</b>	<b>Beschreibung</b>	<b>Kompatible Produkte</b>	<b>Material/ Farbe</b>	<b>Gewicht</b>
	stahlschutz, Tür- und Schlosskontakt können über separate Adern des Ethernet-Kabels angeschlossen werden.			

---



## Weitere Informationen

[Handbücher und Schnellinstallationsunterlagen](#)



[Videoanalyse-Handbuch](#)



[Technische Daten](#)



[MOBOTIX MOVE Hinweise zur Installation](#)



[MOBOTIX Gemeinschaft](#)



# MOBOTIX

BeyondHumanVision

[DE\\_01.25](#)

MOBOTIX AG • Kaiserstrasse • D-67722 Langmeil • Tel.: +49 6302 9816-103 • [sales@mobotix.com](mailto:sales@mobotix.com) • [www.mobotix.com](http://www.mobotix.com)

MOBOTIX ist eine Marke der MOBOTIX AG, die in der Europäischen Union, in den USA und in anderen Ländern eingetragen ist. Änderungen vorbehalten. MOBOTIX übernimmt keine Haftung für technische oder redaktionelle Fehler oder Auslassungen in diesem Dokument. Alle Rechte vorbehalten. © MOBOTIX AG 2021