



Spécifications techniques

MOBOTIX MOVE 5MP Indoor Micro Dome Camera

La caméra MOBOTIX MOVE 5MP Indoor Micro Dome Camera est équipée d'un petit mais robuste cardan à 3 axes. L'objectif fixe peut être ajusté à l'angle désiré, ce qui permet de capturer le champ de vision idéal même lorsque la caméra est installée dans une position défavorable. Le **moteur WDR** utilise une technologie de traitement d'image de pointe, fournissant une vidéo WDR de haute qualité jusqu'à 5 mégapixels avec un éclairage IR. Sa capacité WDR permet de capturer plus de détails dans des conditions d'éclairage difficiles, telles que les réceptions, les couloirs et les escaliers.

- Le capteur CMOS à balayage progressif prend en charge une résolution allant jusqu'à 2688x1944 (5MP)
- Véritable WDR 120 dB
- Prise en charge de plusieurs codecs (H.265/H.264/MJPEG)
- Prise en charge de la diffusion en continu à faible latence et de la diffusion en quadruple flux
- Véritable fonction jour/nuit (ICR)
- LED IR (distance jusqu'à 15 m/49 ft)
- Support audio (microphone et haut-parleur intégrés)
- Réduction du bruit compensée par le mouvement en 3D (MCTF)
- Fonctions d'événements intelligents :
 - Détection de mouvement
 - Détection de défaillance du réseau/alarme de sabotage
 - Événement périodique/déclenchement manuel
- Superposition de texte et masques de confidentialité
- Prise en charge des cartes Micro SD/SDHC/SDXC (SD jusqu'à 1 TB)
- Prise en charge ONVIF S/G/T



BeyondHumanVision

MOBOTIX MOVE

Spécifications techniques

MOBOTIX MOVE 5MP Indoor Micro Dome Camera

Informations sur le produit

Nom du produit	5MP Indoor Micro Dome Camera
Code de commande	Mx-MD1A-5-IR

Conception du matériel

Processeur	Innofusion C5 (double cœur ARM® Cortex®-A7, 1,2 GHz)
Mémoire	RAM : 512 MBytes FLASH : 256 MBytes
Capteur d'image	5MP, 1/2.7" CMOS progressif OS05A20 (OmniVision)
Pixels effectifs (utilisés)	2688x1944 (5MP)

Objectif

Éclairage minimum	Couleur : 0,17 lux N/B : 0,04 lux
-------------------	--------------------------------------

Caractéristiques de l'objectif	Longueur focale : 2,8 mm Ouverture : F2.0 Champ de vision horizontal : 108.3° Champ de vision vertical : 76.5°
--------------------------------	---

Caméra

Jour/Nuit	Filtre de coupure IR commutable automatiquement
Vitesse d'obturation	1 à 1/10000 s (WDR)
Taux de rafraîchissement (maximum)	H.265 :5MP+ 720p@30fps H.264 :5MP@30fps + 720p@30fps MJPEG : 1080p@30fps
Gain automatique	Gain min : 3 dB, gain max : 48 dB, taille du pas : 3
WDR	Véritable WDR 120 dB
Zoom	Numérique : 10x
Paramètres de l'image	Couleur, luminosité, netteté, contraste, balance des blancs, contrôle de

	l'exposition, 2DNR, 3DNR, NR par masquage de mouvement, superposition de texte
Rotation de l'image	90°, 180°, 270°

Codec vidéo

Compression/encodage	H.265/H.264/MJPEG
Streaming	Jusqu'à 4 flux configurables individuellement en H.264/H.265/MJPEG ; résolution, fréquence d'images et bande passante configurables LBR/VBR/CBR en H.265/H.264.

Codec audio

Compression/encodage	G.711/G.726/LPCM
Streaming	2 voies, bidirectionnel
Entrée audio	Microphone intégré/bornier d'entrée audio
Sortie audio	Haut-parleur intégré/bornier de sortie audio

AVIS ! Pour éviter toute dégradation de la qualité audio, **ne** connectez **pas** simultanément le microphone intégré et un dispositif d'entrée audio externe (via Line In). Il en va de même pour les connexions de sortie audio.

Caractéristiques de la cybersécurité

Protection par mot de passe	Oui (y compris le changement "forcé" du mot de passe lors de la configuration initiale)
Filtrage des adresses IP	Oui (pour restreindre l'accès non autorisé sur la base des adresses IP)
Contrôle d'accès au réseau IEEE 802.1X	Oui (pour une sécurité réseau et une authentification avancées)
Authentification Digest	Oui (pour l'authentification sécurisée de l'utilisateur)
Secure Boot	Oui (prise en charge de la configuration IP fixe et de la configuration IP DHCP automatique en fonction de l'adresse MAC individuelle)

Spécifications techniques

MOBOTIX MOVE 5MP Indoor Micro Dome Camera

Cryptage AES pour la protection par mot de passe	Oui (pour assurer un cryptage fort du stockage des mots de passe)
HTTPS/SSL (utilisant TLS)	Oui (TLS 1.2 par défaut, TLS 1.0/1.1 en option)
Gestion des utilisateurs et des groupes	Oui (pour un contrôle d'accès précis)
VPN	Oui (pour établir des connexions réseau sécurisées)
Micrologiciel signé numériquement	Oui (pour empêcher la falsification des fichiers du micrologiciel)
Cryptage RSA	Oui (pour prendre en charge des algorithmes de chiffrement plus puissants ; pris en charge : RSA (2048 bits), AES-128, AES-256, SHA-256, SHA-384)

Réseau

Interface	Ethernet 10/100 Mbps
Protocoles pris en charge	ARP, PPPoE, IPv4/v6, ICMP, IGMP, QoS, TCP, UDP, DHCP, UPnP, SNMP, SMTP, RTP, RTSP, HTTP, HTTPS, FTP, NTP, DDNS, SMBv2
Conformité ONVIF	Support des profils S/G/T
Navigateurs pris en charge	Tous les navigateurs actuels sont pris en charge.

Intégration des systèmes

Analyse vidéo de base	<ul style="list-style-type: none">■ Détection de mouvement■ Falsification
Déclencheurs d'événements	<ul style="list-style-type: none">■ Analyse■ Détection des défaillances du réseau■ Événement périodique■ Déclenchement manuel
Actions de l'événement	<ul style="list-style-type: none">■ Enregistrement vidéo vers le stockage périphérique■ Téléchargement de fichiers : FTP, partage de réseau et courrier électronique■ Notification : HTTP, FTP, courrier électronique

Général

Matériau du boîtier	Plastique
Couleur du boîtier	RAL 9003
Exigences en matière d'alimentation	PoE IEEE802.3af, classe 0, max 3,27 W
Modes PoE pris en charge	Mode A ou Mode B
Connecteurs	<ul style="list-style-type: none">■ RJ45■ Bornier d'entrée audio■ Bornier de sortie audio
Illumination IR	850 nm ; jusqu'à 15 m/49 ft distance en fonction de la réflexion de la scène
Stockage vidéo	Les cartes Micro SD/SDHC/SDXC peuvent être utilisées jusqu'à 1 TB, Prise en charge de l'enregistrement sur NAS, MOBOTIX HUB, MOBOTIX MOVE NVR
Classe de protection de l'environnement	Intérieur IK8
Température de fonctionnement	-30 à 55 °C/-22 à 131 °F
Humidité relative	90 % sans condensation
Conditions de stockage	-20 à 70 °C/-4 à 158 °F
Agréments	EMC : CE, FCC, BIS
MTBF	95 000 heures
Garantie	5 ans
Dimensions	ø 105 x 65 mm
Poids	248 g

AVIS ! Observez le document [MOBOTIX MOVE Conseils d'installation](#) pour garantir une performance optimale des fonctions de la caméra.

Spécifications DORI

Dans le contexte de la vidéosurveillance, "DORI" signifie Détection, Observation, Reconnaissance et Identification et est basé sur la norme IEC EN62676-4 : 2015. Ces niveaux définissent les pixels minimaux que doit présenter le visage d'une personne pour permettre une identification correcte, par exemple.

- **Détection** : Jusqu'à cette distance, vous pouvez déterminer de manière fiable la présence d'une personne ou d'un véhicule.
- **Observation** : Jusqu'à cette distance, vous pouvez voir des détails caractéristiques d'un individu, tels que des vêtements distinctifs.
- **Reconnaissance** : Jusqu'à cette distance, vous pouvez déterminer avec un degré élevé de certitude si un individu est le même que quelqu'un qui a été vu auparavant.
- **Identification** : Jusqu'à cette distance, vous pouvez déterminer l'identité d'une personne au-delà de tout doute raisonnable.

Niveau DORI	Détection		Observation		Reconnaissance		Identification	
	Grand-angle	Télé	Grand-angle	Télé	Grand-angle	Télé	Grand-angle	Télé
Mx-MD1A-5-IR	57 m/ 187 ft		23 m/ 75 ft		11 m/ 36 ft		6 m/ 20 ft	

Dimensions

AVIS ! Téléchargez le modèle de perçage à partir de la section ou sur le site web MOBOTIX:

www.mobotix.com > [Support](#) > [Centre de téléchargement](#) > [Marketing et documentation](#) > [Modèles de forage](#).

ATTENTION ! Imprimez ou copiez toujours le gabarit de perçage à 100 % de la taille originale !

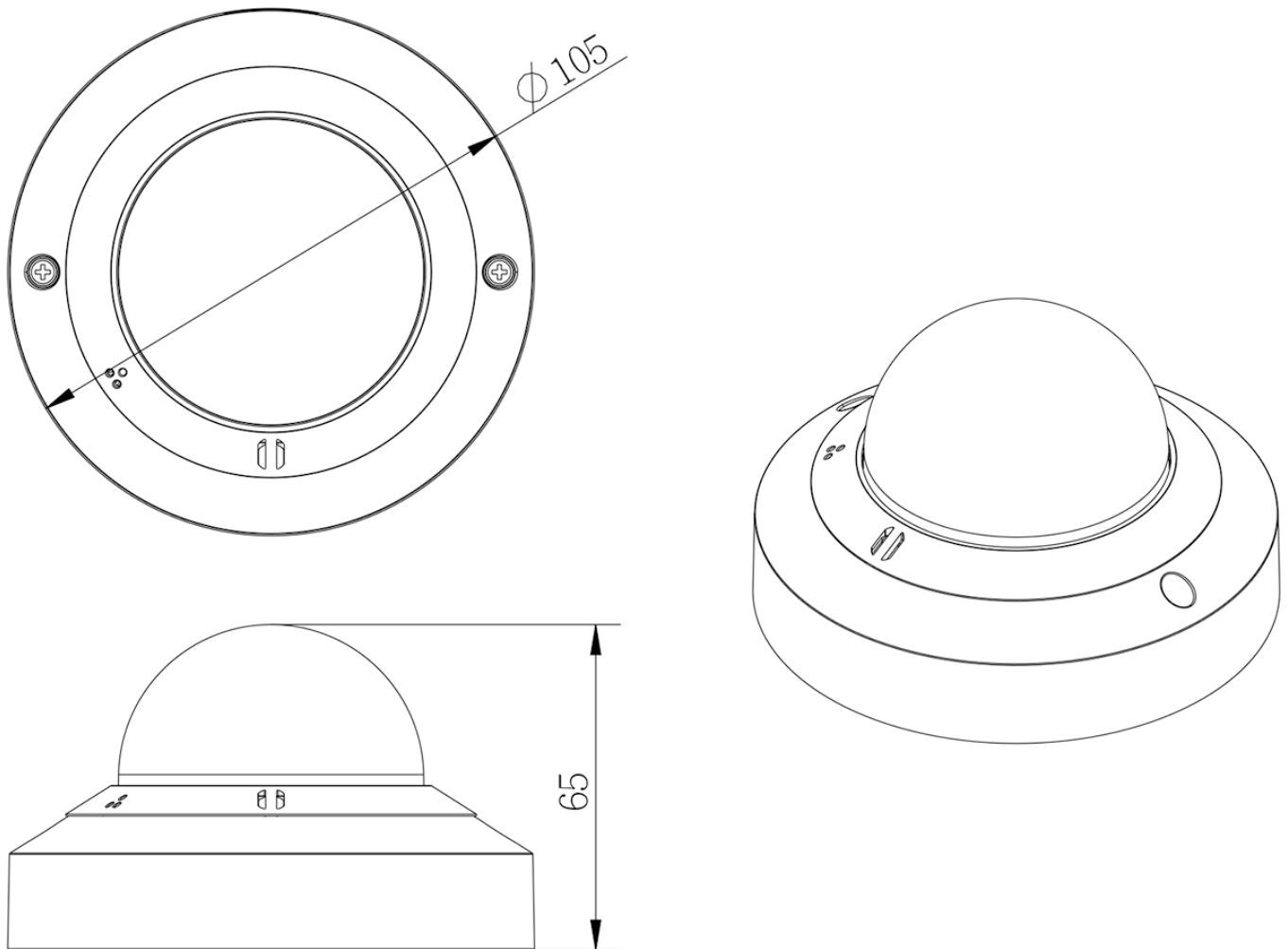


Fig. 1 : Mx-MD1A-5-IR: Toutes les mesures sont en mm


Accessoires pour tous les caméras

Photo/ Code de commande	Description	Produits compatibles	Matériau/ Couleur	Poids
 <p>MX-NPA-UPOE1A-60W</p>	<p>Injecteur d'alimentation UPOE 60W.</p> <p>Injecteur d'alimentation réseau PoE++ 60W - Tension d'entrée AC : 100 à 240 VAC (50 à 60Hz) - Courant d'entrée AC : 1.5A @100-240 VAC - Température ambiante de fonctionnement : -10° à 40°C @60W - -10° à 50°C, humidité 10 à 90% @30W - Plainte IEEE 802.3bt - Puissance de sortie de 60W sur 4 paires - Supporte les applications 10/100/1000Base-T - Installation plug-and-play - Protection complète OVP, OCP- Supporte les applications 10/100/1000Base-T.</p>	Tous les caméras.	Boîtier en plastique, noir	0,45 kg
 <p>Mx-A-ETP1A-2601-SET</p>	<p>Ensemble de convertisseurs de média Ethernet(PoE+) - Paire torsadée.</p> <p>Ensemble complet composé de deux unités d'émission/réception à deux fils pour établir un chemin de transmission Ethernet via des câbles à paires torsadées. - Transmission de l'Ethernet et de l'alimentation PoE+ via une ligne bifilaire conformément à</p>	Tous les caméras. Nécessite Mx-A-ETP1A-2601-POW.	Boîtier en plastique, noir	0,368 kg

Photo/ Code de commande	Description	Produits com- patibles	Matériau/ Couleur	Poids
	<p>la norme IEEE1901. TRANSMISSION DE L'ALIMENTATION ETHERNET ET POE+ VIA UNE LIGNE BIFILAIRE CONFORMÉMENT À LA NORME IEEE1901. - Connexion simple d'appareils terminaux Ethernet 10/100 Mbps - Max. Largeur de bande de 95 Mbps Largeur de bande de transmission maxi- male de 95 Mbps, portée jus- qu'à 600 m pour les données uniquement, 300 m pour le PoE en fonction de la qualité de la liaison à paire torsadée. qua- lité de la liaison à paires tor- sadées - Cryptage des données réseau AES 128 bits - Ali- mentation électrique Emetteur (Tx) et récepteur (Rx) à 2 fils ainsi que l'appareil final via un commutateur réseau PoE+ ou une alimentation externe 56VDC. réseau PoE+ ou ali- mentation externe 56VDC / 1.2A (non inclus !) - Les appareils finaux connectés sont ali- mentés via un commutateur PoE+. Les appareils finaux connectés sont alimentés via un commutateur PoE IEEE802.3af(PoE), IEEE802.3at (PoE+), UPoE jusqu'à 60W (nécessite une alimentation externe). jusqu'à 60W (néces-</p>			

Spécifications techniques

MOBOTIX MOVE 5MP Indoor Micro Dome Camera

Photo/ Code de commande	Description	Produits compatibles	Matériau/ Couleur	Poids
	RX : Commutateur PoE ou DC48V~57V Température de fonctionnement : -20 à 60°C - Dimensions : 80,4(L) x 61,6(L) x 24(H)mm - Poids : RX/TX : 102g - Garantie : 2 ans			
	Alimentation à fiche pour Mx-A-ETP1A-2601-SET. Sortie : 57V DC +/-3% / 1,2 A - Entrée : 90-260V AC (47-63Hz) - 68,4 Watt - Température de fonctionnement : 0-40°C/32-122°F	Mx-A-ETP1A-2601-SET	Boîtier en plastique, noir	0,49 kg
	Clavier USB MOBOTIX avec Joystick PTZ et Jog-Shuttle. Panneau de commande USB pour le fonctionnement de MOBOTIX MxMC 2.6 et plus et MOBOTIX HUB incl. Contrôle de caméras PTZ logicielles et motorisées et d'appareils de panoramique/inclinaison - Joystick 3 axes intégré - Jog Shuttle intégré - 38 touches de commande avec rétroéclairage prédéfinies pour les fonctions MxMC ou librement définissables pour MOBOTIX HUB - Buzzer d'alarme intégré - Convient au fonctionnement en tant qu'appareil HID sur	Tous les caméras. Requiert un ordinateur Windows ou macOS équipé d'un port USB 2.0 ou supérieur.	Boîtier en plastique, noir	1,9 kg

Photo/ Code de commande	Description	Produits com- patibles	Matériau/ Couleur	Poids
----------------------------	-------------	---------------------------	----------------------	-------

MOBOTIX VMS avec des systèmes d'exploitation basés sur Windows et MAC via USB 2.0 - Convient aux droitiers et aux gauchers - Alimentation en courant : USB, max. 350 mA - Température de fonctionnement : 0°-45°C/32-113 °F.



MX-SWITCH1

MOBOTIX commutateur de réseau pour montage sur rail DIN.

5x port RJ45 avec 100 MBit/s (1x uplink, 4x PoE+ avec max. 75 W). Alimentation : 48 V DC, max. 75 W. Câblage simplifié pour les stations de porte grâce à la connectivité disponible pour la protection antivol, l'ouvre-porte et le MxBus. Le MxBus, la protection antivol, la porte et le contact de serrure peuvent être connectés via des fils séparés du câble Ethernet.

Tous les caméras.

Boîtier en plastique, gris

0,31 kg

Pour en savoir plus

[Manuels et documents d'installation rapide](#)



[Spécifications techniques](#)



[MOBOTIX MOVE Conseils d'installation](#)



[MOBOTIX Communauté](#)



MOBOTIX

BeyondHumanVision

FR_01/25

MOBOTIX AG • Kaiserstrasse D-67722 Langmeil • Tél. : +49 6302 9816-103 • sales@mobotix.com • www.mobotix.com

MOBOTIX est une marque déposée de MOBOTIX AG enregistrée dans l'Union européenne, aux États-Unis et dans d'autres pays. Sujet à modification sans préavis. MOBOTIX n'assume aucune responsabilité pour les erreurs ou omissions techniques ou rédactionnelles contenues dans le présent document. Tous droits réservés. © MOBOTIX AG 2020