



Specifiche tecniche

Accessori MOBOTIX MOVE

Nel portafoglio prodotti di MOBOTIX MOVE è disponibile un'ampia gamma di accessori. Questi accessori possono essere utilizzati per diverse telecamere e prodotti NVR e possono essere montati per quasi tutte le applicazioni, sia in interni che in esterni.

Specifiche tecniche

Accessori per telecamere Bullet	3
Accessori per telecamere Multisensor	5
Accessori per telecamere Speed Dome e Vandal Turret	9
Accessori per telecamere Vandal Dome	22
Accessori per tutte le telecamere	27
Accessori per i prodotti MOVE NVR	32

Accessori per telecamere Bullet

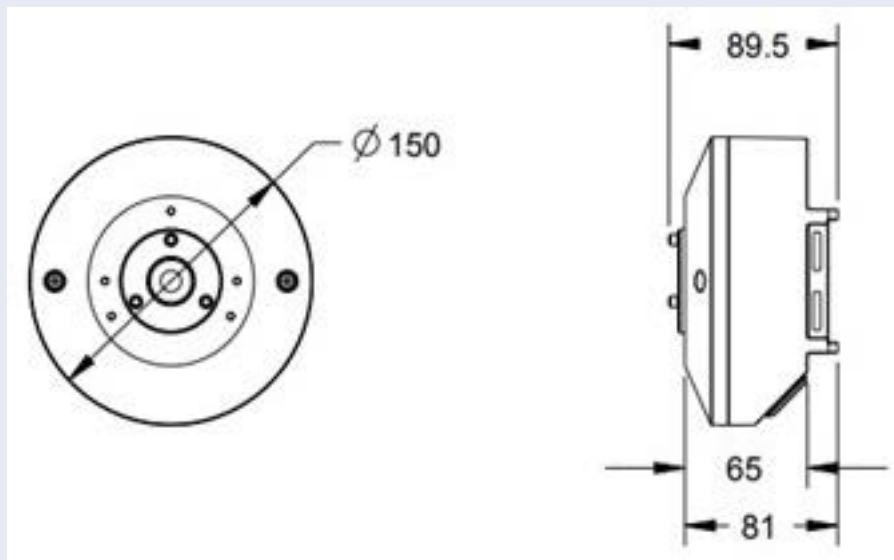
Immagine/ Codice d'ordine	Descrizione	Prodotti com- patibili	Materiale/ Colore	Peso
 <p>Mx-M-BC-P</p>	Supporto da palo resistente alle intemperie per telecamere MOVE Bullet (IP66).	Tutte le telecamere MOVE Bullet (BC) tranne la Mx-BC1A-2-IR.	Lega di alluminio pressofuso ADC12, verniciato a martello RAL9003	1,0 kg
 <p>Mx-M-BC-W</p>	Supporto a parete resistente alle intemperie per telecamere MOVE Bullet (IP66).	Tutte le telecamere MOVE Bullet (BC) tranne la Mx-BC1A-2-IR.	Lega di alluminio pressofuso ADC12, verniciato a martello RAL9003	0,84 kg
 <p>Mx-A-VB-FGK-EC</p>	Vetro frontale con rivestimento EverClear per le telecamere MOVE Vandal Bullet.	Tutte le telecamere MOVE Vandal Bullet (VB) a partire da novembre 2021.	Alluminio, vetro, gomma	0,033 kg

Dimensioni

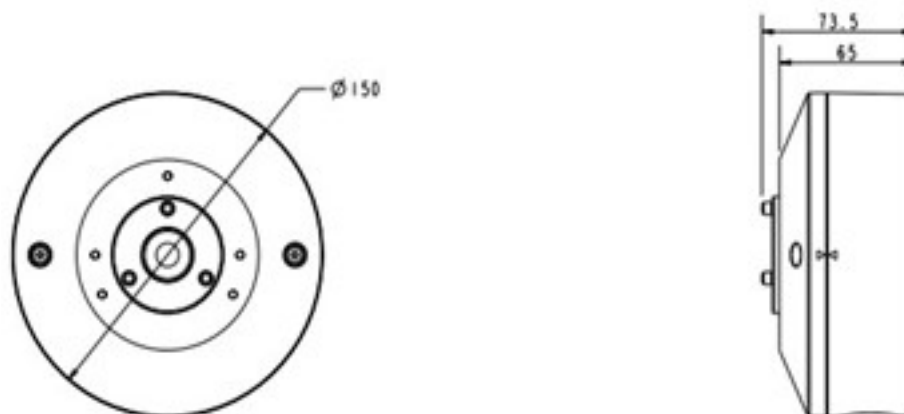
Codice d'ordine

Dimensioni

Mx-M-BC-P



Mx-M-BC-W






Accessori per telecamere Multisensor

Immagine/ Codice d'ordine	Descrizione	Prodotti com- patibili	Materiale/ Colore	Peso
 <p data-bbox="304 707 456 734">Mx-M-VM-AP</p>	<p data-bbox="608 488 943 566">Piastra di montaggio adatta per la telecamera MOVE Vandal Multisensor Mx-M-VM1A-20-IR-VA.</p>	<p data-bbox="959 488 1166 701">Telecamera MOVE Vandal Multisensor Mx-M-VM1A-20-IR-VA.</p> <p data-bbox="959 723 1166 1070">Può essere combinato con MX-M-SD-GN, MX-M-SD-PM, MX-M-SD-PMEXT, Mx-M-SD-W, Mx-M-SD-WL, Mx-M-SD-WM.</p>	<p data-bbox="1182 488 1382 701">Lega di alluminio ADC12 pressofusa, verniciata a polvere RAL9003</p>	<p data-bbox="1401 488 1490 517">1,95 kg</p>
 <p data-bbox="304 1447 456 1473">Mx-M-VM-IC</p>	<p data-bbox="608 1111 943 1272">Montaggio a soffitto interno per la telecamera MOVE Vandal Multisensor Mx-M-VM1A-20-IR-VA.</p>	<p data-bbox="959 1111 1166 1317">Telecamera MOVE Vandal Multisensor Mx-M-VM1A-20-IR-VA.</p>	<p data-bbox="1182 1111 1350 1272">Acciaio SECC zincato, verniciato a polvere RAL9003</p>	<p data-bbox="1401 1111 1506 1140">0,965 kg</p>
 <p data-bbox="296 1727 464 1753">Mx-A-VM-DBC</p>	<p data-bbox="608 1507 943 1675">Cupola di ricambio trasparente per la telecamera MOVE Vandal Multisensor Mx-VM1A-20-IR-VA.</p>	<p data-bbox="959 1507 1166 1675">Telecamera MOVE Vandal Multisensor Mx-VM1A-20-IR-VA.</p>	<p data-bbox="1182 1507 1374 1585">Policarbonato, trasparente</p>	<p data-bbox="1401 1507 1490 1536">0,53 kg</p>

Specifiche tecniche

MOBOTIX MOVE Accessories

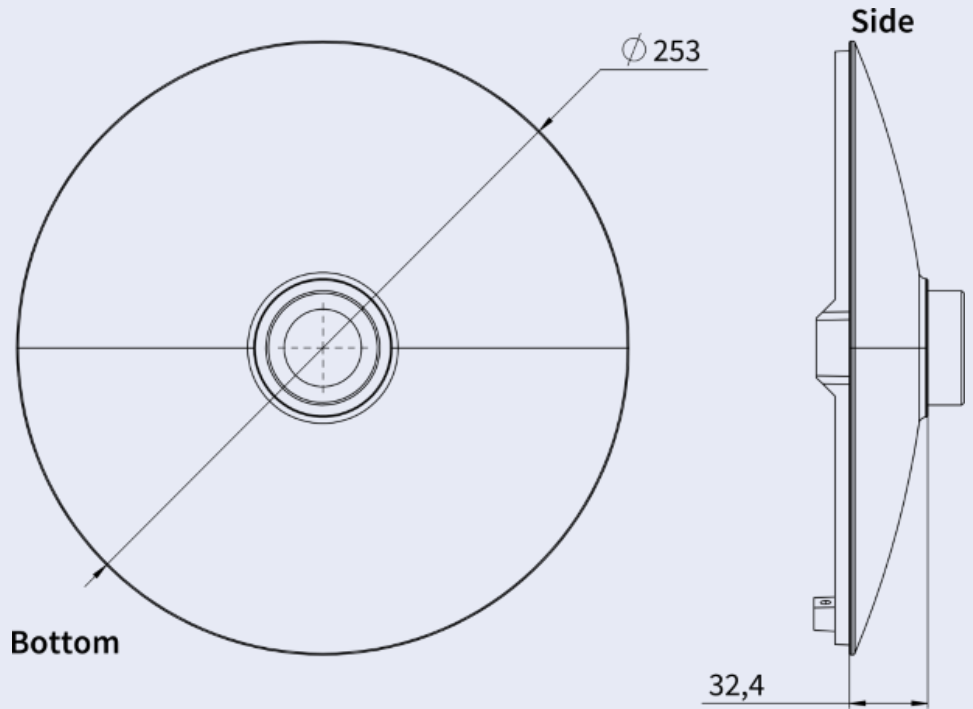
Immagine/ Codice d'ordine	Descrizione	Prodotti com- patibili	Materiale/ Colore	Peso
 Mx-A-VM-DBT	Cupola di ricambio colorata per la telecamera MOVE Vandal Multisensor Mx-VM1A-20-IR-VA.	Telecamera MOVE Vandal Multisensor Mx-VM1A-20-IR-VA.	Policarbonato, colorato	0,53 kg
 Mx-M-VMSD-AP	Adattatore di montaggio per la telecamera MOVE Vandal Multisensor PTZ Combo Mx-M-VMSD-2021-VA.	Telecamera MOVE Vandal Multisensor PTZ Combo Mx-M-VMSD-2021-VA.	Lega di alluminio ADC12 pressofusa, verniciata a polvere RAL9003	1,57 kg
 Mx-M-VMSD-IC	Montaggio a soffitto interno per la telecamera MOBOTIX MOVE Vandal Multisensor PTZ Combo Mx-M-VMSD-2021-VA.	Telecamera MOVE Vandal Multisensor PTZ Combo Mx-M-VMSD-2021-VA.	Lega di alluminio ADC12 pressofusa, verniciata a polvere RAL9003	3,5 kg

Dimensioni

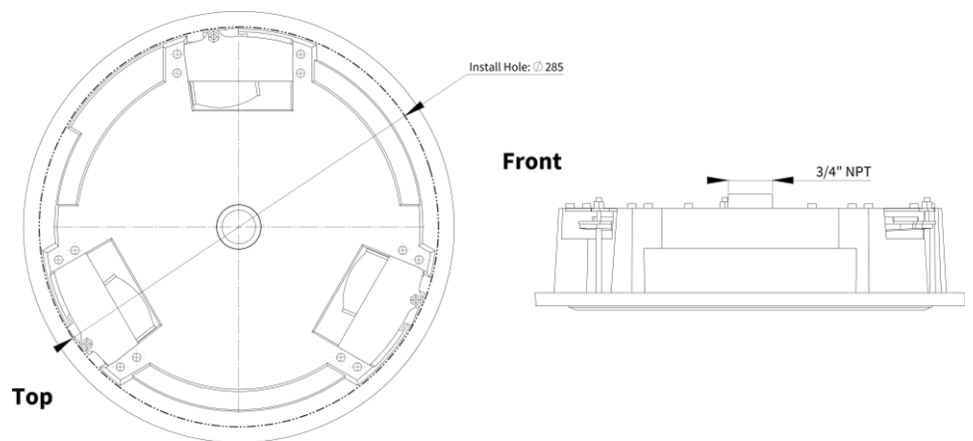
Codice d'ordine

Dimensioni

Mx-M-VM-AP



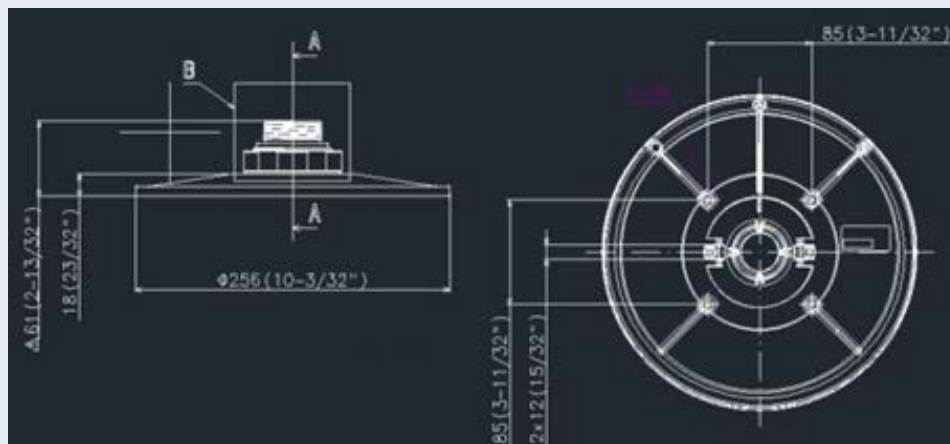
Mx-M-VM-IC



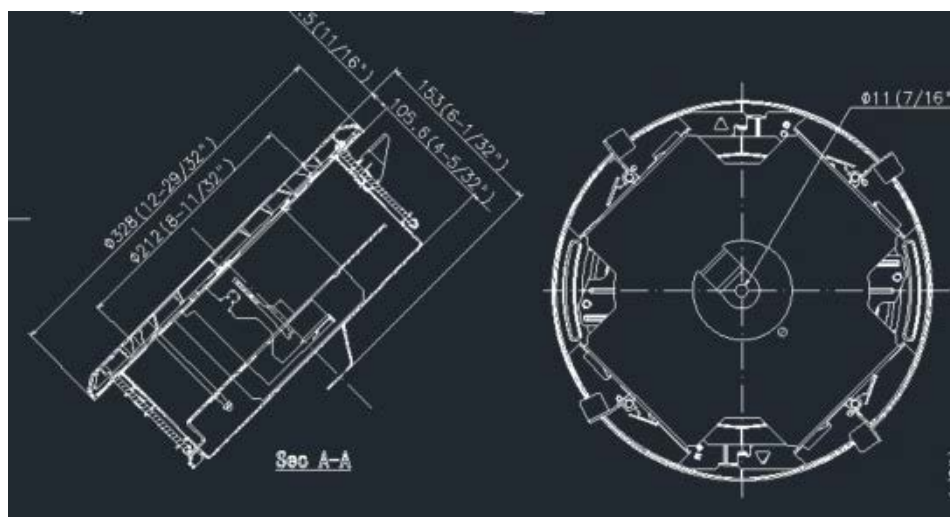
Codice d'ordine

Dimensioni



Mx-M-VMSD-AP



Mx-M-VMSD-IC



Accessori per telecamere Speed Dome e Vandal Turret




Immagine/ Codice d'ordine	Descrizione	Prodotti com- patibili	Materiale/ Colore	Peso
 <p>Mx-M-SD-C</p>	Supporto angolare resistente alle intemperie per le telecamere MOVE Speed Dome/Vandal Turret.	Tutte le telecamere MOVE Speed Dome/Vandal Turret. Richiede Mx-M-SD-W o Mx-M-SD-WL.	Acciaio SPCC, verniciato a martello RAL9003	2,17 kg
 <p>Mx-M-SD-P</p>	Supporto da palo resistente alle intemperie per le telecamere MOVE Speed Dome/Vandal Turret.	Tutte le telecamere MOVE Speed Dome/Vandal Turret. Richiede Mx-M-SD-W o Mx-M-SD-WL.	Acciaio SECC zincato, verniciato a polvere RAL9003	1,58 kg

ATTENZIONE!

Non può essere utilizzato con MX-M-SD-WM!

ATTENZIONE!

Non può essere utilizzato con MX-M-SD-WM!

Immagine/ Codice d'ordine	Descrizione	Prodotti com- patibili	Materiale/ Colore	Peso
 <p>MX-MH-SecureFlex-ESWS</p>	<p>Supporto da palo resi- stente alle intemperie per le telecamere MOVE Speed Dome/Vandal Tur- ret per condizioni estreme.</p>	<p>Tutte le tele- camere MOVE Speed Dome/Vandal Turret. Richiede Mx-M- SD-W o Mx-M- SD-WL.</p> <p>ATTENZIONE! Non può essere uti- lizzato con MX- M-SD-WM!</p>	<p>Acciaio inox 3 mm, bianco</p>	<p>1,23 kg</p>
 <p>Mx-M-SD-W</p>	<p>Supporto a parete resi- stente alle intemperie per le telecamere MOVE Speed Dome/Vandal Tur- ret.</p>	<p>Tutte le tele- camere MOVE Speed Dome/Vandal Turret. Può essere com- binato con Mx- M-SD-C o Mx-M- SD-P.</p>	<p>Lega di allu- minio ADC12 pressofusa, ver- niciata a mar- tello RAL9003</p>	<p>0,84 kg</p>
 <p>Mx-M-SD-WL</p>	<p>Supporto a parete esteso e resistente alle intem- perie per le telecamere MOVE Speed Dome/Van- dal Turret.</p>	<p>Tutte le tele- camere MOVE Speed Dome/Vandal Turret. Può essere com- binato con Mx- M-SD-C o Mx-M- SD-P.</p>	<p>Lega di allu- minio ADC12 pressofusa, ver- niciata a mar- tello RAL9003</p>	<p>1,5 kg</p>

Immagine/
Codice d'ordine



MX-M-SD-WM

Descrizione

Supporto a parete resistente alle intemperie per le telecamere MOVE Speed Dome/Vandal Turret. Può essere montato anche sopra la scatola di giunzione a parete MX-M-SD-WMJB.

Prodotti compatibili

Tutte le telecamere MOVE Speed Dome/Vandal Turret.

Materiale/
Colore

Lega di alluminio pressofuso ADC12, RAL9003

Peso

1,3 kg

AVISSO! Può essere combinato con MX-M-SD-WMJB (il supporto a parete è montato sulla parte superiore della scatola di giunzione).



MX-M-SD-WMJB

Scatola di giunzione a parete resistente alle intemperie (IP66) per le telecamere MOVE Speed Dome/Vandal Turret.

Consente un cablaggio confortevole e l'installazione di apparecchiature HW aggiuntive come iniettori PoE, protezione dai fulmini, ecc.

Tutte le telecamere MOVE Speed Dome/Vandal Turret.

ATTENZIONE! Da utilizzare solo come base per Mx-M-SD-WM (il supporto a parete è montato sulla parte superiore della scatola di giunzione).

Staffa: Acciaio, 4,8 kg verniciato a polvere RAL9003
Scatola di giunzione: Lega di alluminio pressofuso ADC12, RAL9003

Specifiche tecniche

MOBOTIX MOVE Accessories

Immagine/ Codice d'ordine	Descrizione	Prodotti com- patibili	Materiale/ Colore	Peso
 MX-M-SD-PM	Kit di montaggio a sospensione, comprensivo di base, tubo di sospensione da 25 cm, materiali di installazione e cavi di sicurezza da 50 cm e 1 m.	Tutte le telecamere MOVE Speed Dome/Vandal Turret.	Lega di alluminio ADC10 pressofusa, verniciata a polvere RAL9003	1,58 kg
 MX-M-SD-PMEXT	Tubo di prolunga da 25 cm/10 in per MX-M-SD-PM.	Prolunga MX-M-SD-PM; la lunghezza totale massima estesa è di 1 m (3 prolunghe).	Lega di alluminio ADC10 pressofusa, verniciata a polvere RAL9003	0,8 kg

Immagine/
Codice d'ordine



MX-M-SD-GN

Descrizione

Supporto da parapetto (collo d'oca) resistente alle intemperie (IP66) con scatola di giunzione integrata per le telecamere MOVE Speed Dome/Vandal Turret.

La scatola di giunzione integrata consente un comodo cablaggio e l'installazione di apparecchiature hardware aggiuntive come iniettori PoE, protezione dai fulmini, ecc.

Prodotti compatibili

Tutte le telecamere MOVE Speed Dome/Vandal Turret.

Materiale/
Colore

Staffa e collo d'oca: Acciaio, verniciato a polvere RAL9003
Scatola di giunzione: Lega di alluminio presofuso ADC12, RAL9003

Peso

14,8 kg



Mx-A-SD-DCS

Cupola di ricambio colorata per le telecamere MOVE Speed Dome SD-230 e SD-330.

Tutte le telecamere MOVE Speed Dome (SD) SD-230 e SD-330.

Anello: Lega di alluminio ADC12 presofuso, verniciato a polvere RAL9003
Cupola: Policarbonato, colorato

0,3 kg






Mx-A-SD-DCT

Cupola di ricambio trasparente per le telecamere MOVE Speed Dome SD-230 e SD-330.

Tutte le telecamere MOVE Speed Dome (SD) SD-230 e SD-330.

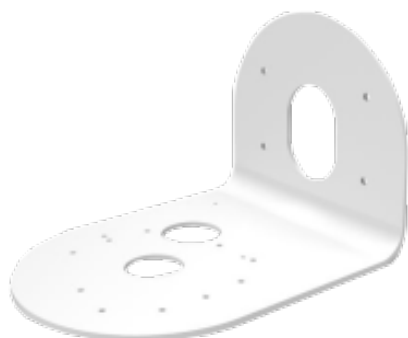
Anello: Lega di alluminio ADC12 presofuso, verniciato a polvere RAL9003
Cupola: Policarbonato, trasparente

0,3 kg

Immagine/ Codice d'ordine	Descrizione	Prodotti com- patibili	Materiale/ Colore	Peso
 <p>Mx-A-SD-DBC-EC</p>	<p>Cupola di ricambio tra- sparente con rive- stimento EverClear per le telecamere MOVE Speed Dome SD-230 e SD- 330.</p>	<p>Tutte le tele- camere MOVE Speed Dome (SD) SD-230 e SD-330.</p>	<p>Anello: Lega di alluminio ADC12 pres- sofuso, ver- niciato a polvere RAL9003</p> <p>Cupola: Poli- carbonato, tra- sparente</p>	0,58 kg
 <p>MX-A-SD-DBT-EC</p>	<p>Cupola di ricambio colo- rata con rivestimento EverClear per le tele- camere MOVE Speed Dome SD-230 e SD-330.</p>	<p>Tutte le tele- camere MOVE Speed Dome (SD) SD-230 e SD-330.</p>	<p>Anello: Lega di alluminio ADC12 pres- sofuso, ver- niciato a polvere RAL9003</p> <p>Cupola: Poli- carbonato, colo- rato</p>	0,58 kg
 <p>Mx-M-VT-AP</p>	<p>Piastra di montaggio adat- tatore per le telecamere MOVE Vandal Turret.</p>	<p>Tutte le tele- camere MOVE Vandal Turret (VT).</p>	<p>Staffa: Lega di alluminio ADC12 pres- sofusa, finitura con smalto a fuoco RAL9003</p> <p>Piastra di mon- taggio: Lega di alluminio A1050P, finitura con smalto per stufa RAL9003</p>	0,3 kg

Accessori per telecamere Speed Dome e Vandal Turret

**Immagine/
Codice d'ordine**



Mx-M-VT-WM

Descrizione

Supporto a parete per telecamere MOVE Vandal Turret.

Prodotti compatibili

Tutte le telecamere MOVE Vandal Turret (VT).

**Materiale/
Colore**

Lega di alluminio A1050P, finitura con smalto per stufe RAL9003

Peso

0,3 kg



Mx-M-VT-JB

Scatola di giunzione per telecamere MOVE Vandal Turret.

Tutte le telecamere MOVE Vandal Turret (VT).

Coperchi superiore e inferiore: Lega di alluminio ADC12 pressofusa, finitura con smalto per stufe RAL9003

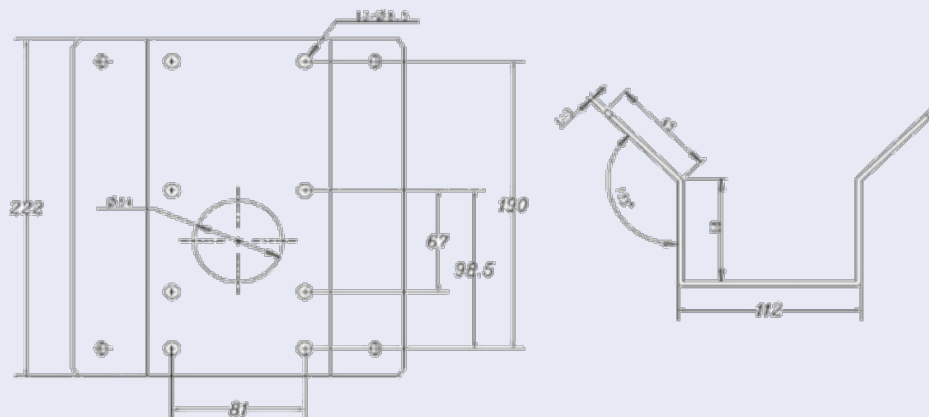
0,85 kg

Dimensioni

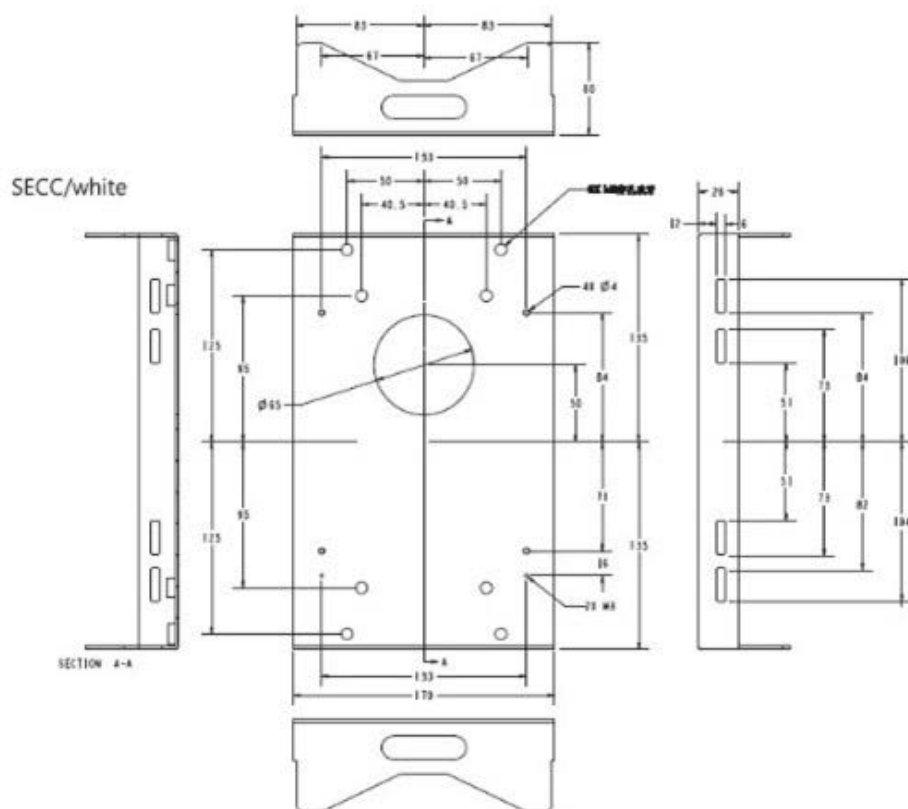
Codice d'ordine

Dimensioni

Mx-M-SD-C



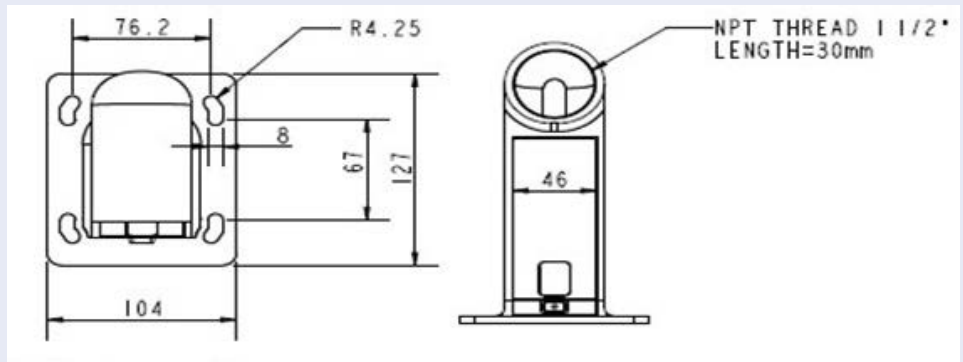
Mx-M-SD-P



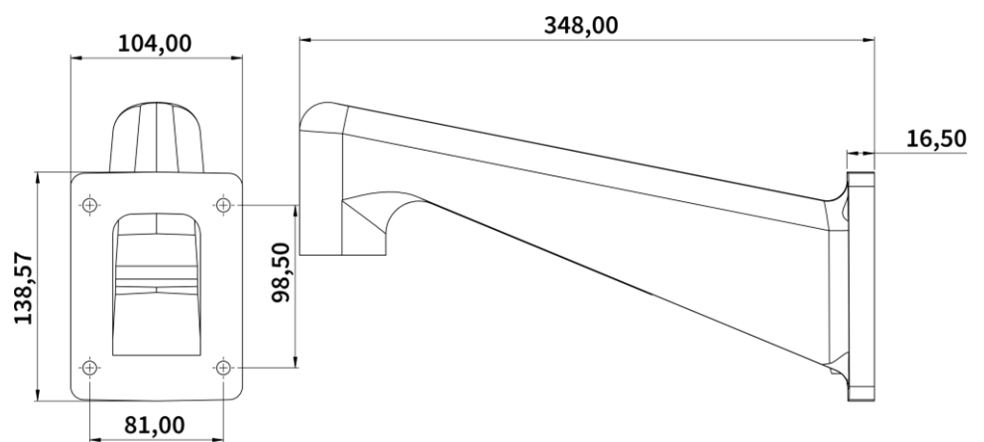
Codice d'ordine

Dimensioni

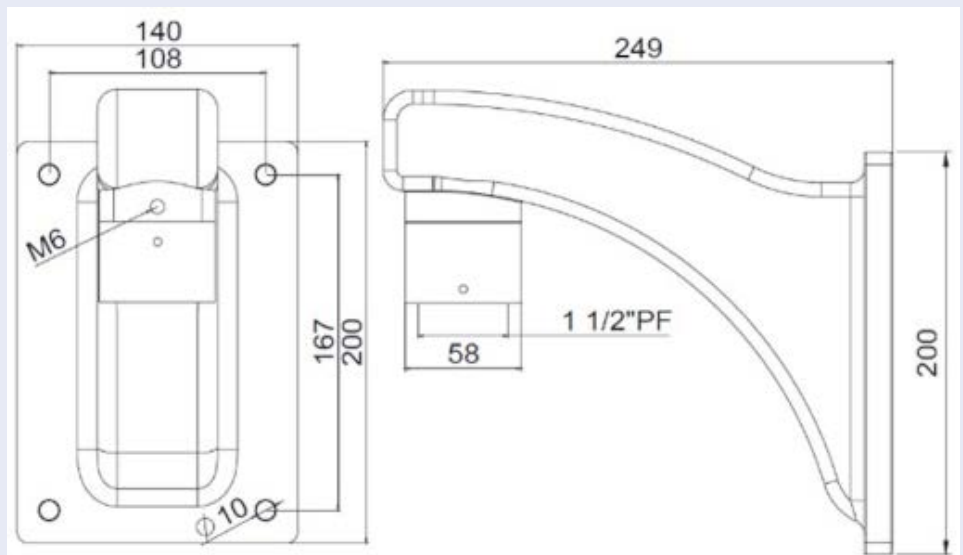
Mx-M-SD-W



Mx-M-SD-WL



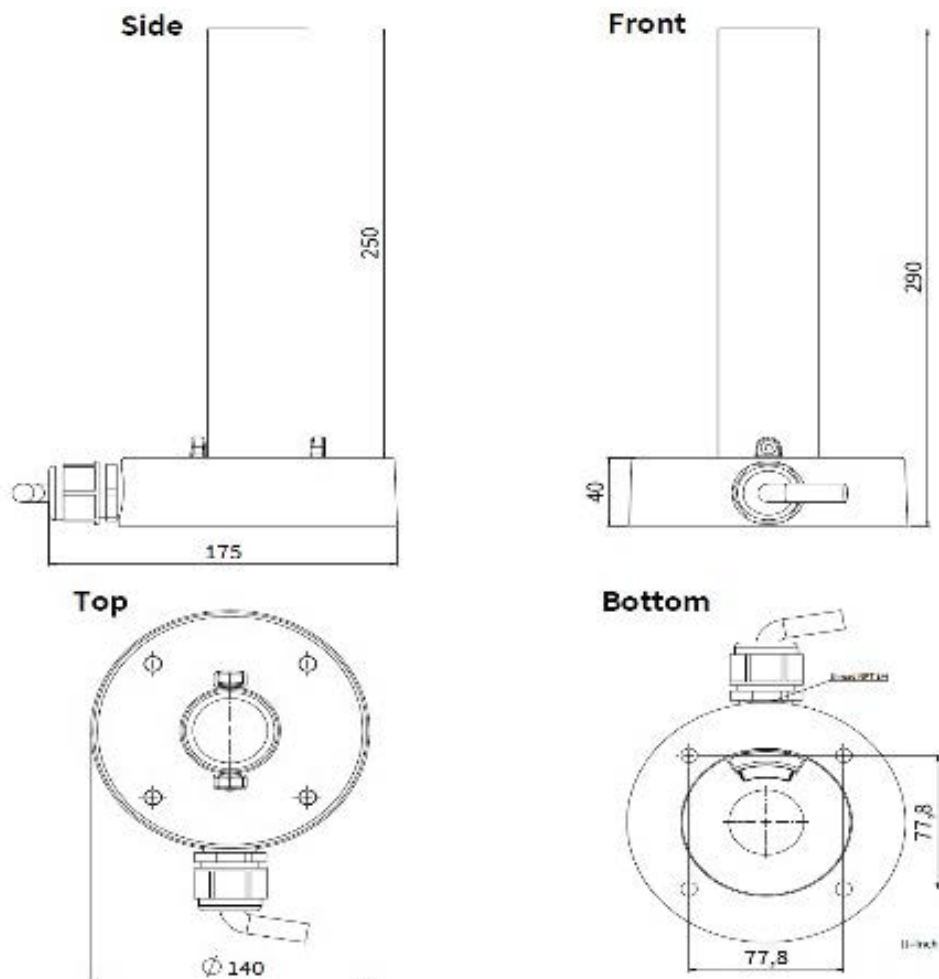
MX-M-SD-WM



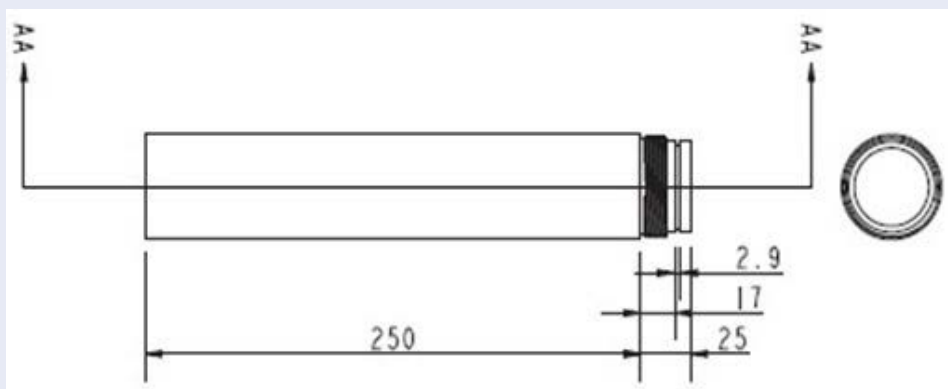
Codice d'ordine

MX-M-SD-PM

Dimensioni



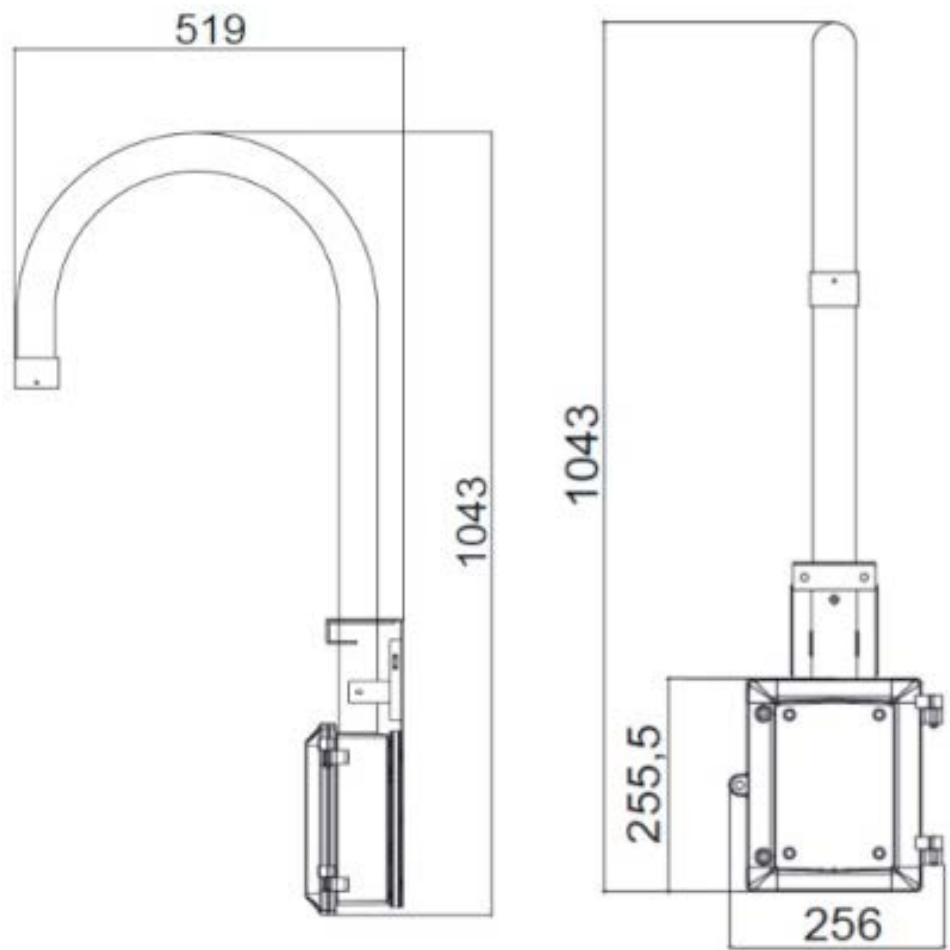
MX-M-SD-PMEXT



Codice d'ordine

MX-M-SD-GN

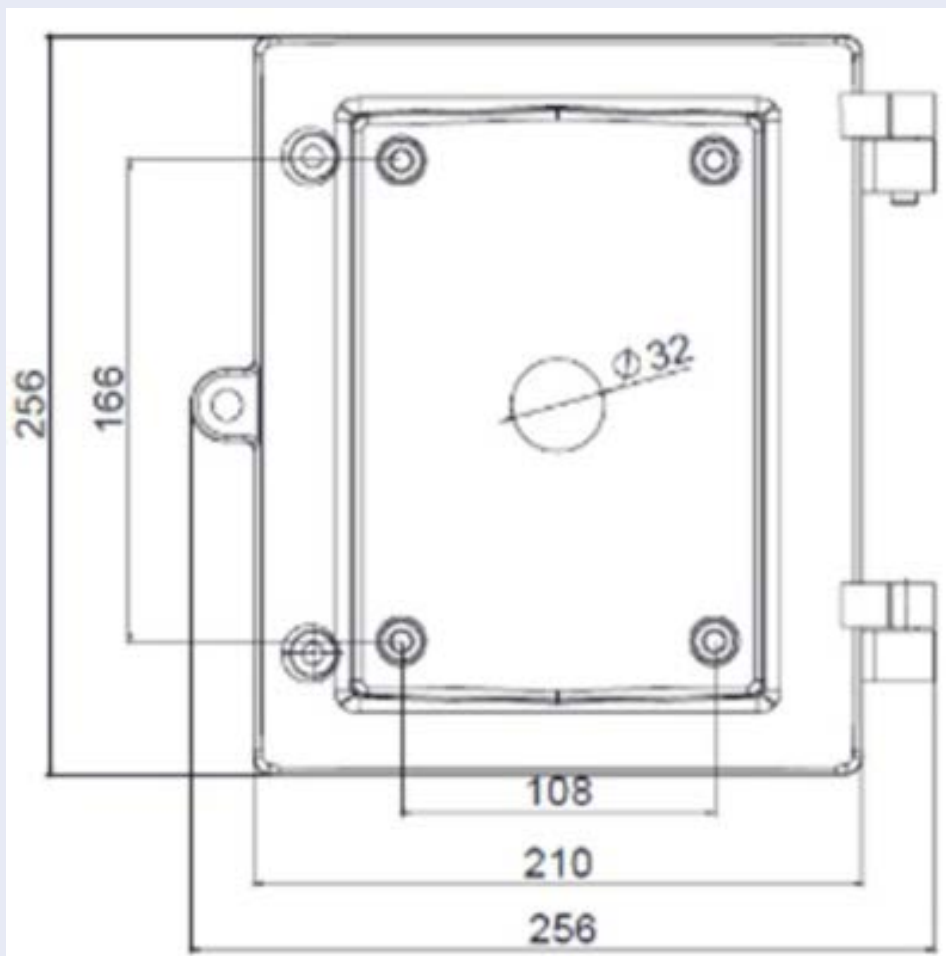
Dimensioni



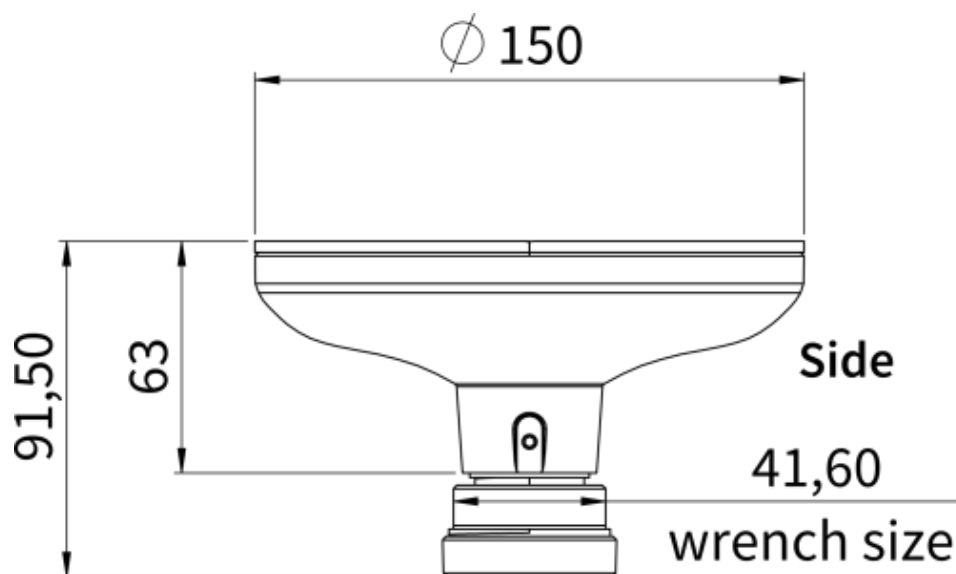
Codice d'ordine

MX-M-SD-WMJB

Dimensioni



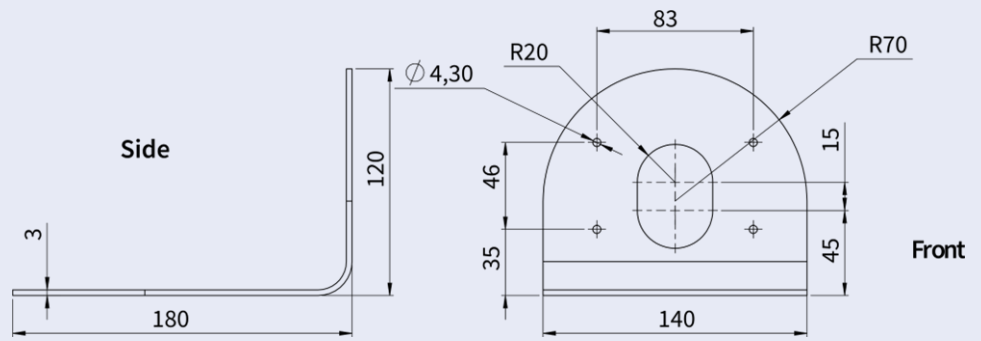
Mx-M-VT-AP



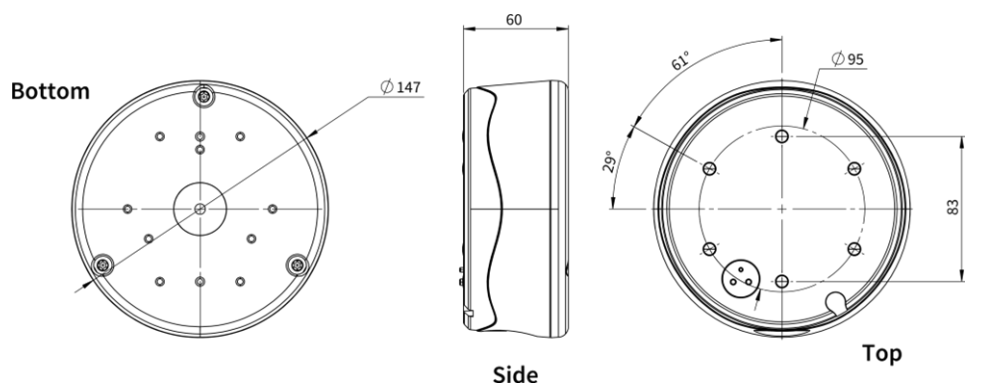
Codice d'ordine

Dimensioni



Mx-M-VT-WM




Mx-M-VT-JB



Accessori per telecamere Vandal Dome

Immagine/ Codice d'ordine	Descrizione	Prodotti com- patibili	Materiale/ Colore	Peso
 <p data-bbox="236 1061 373 1090">Mx-M-VD-C</p>	<p>Supporto angolare resistente alle intemperie per telecamere MOVE Vandal Dome.</p>	<p>Tutte le telecamere MOVE Vandal Dome (VD). Richiede l'uso di Mx-M-VD-W.</p>	<p>Acciaio SPCC, verniciato a martello RAL9003</p>	<p>2,0 kg</p>
 <p data-bbox="236 1711 373 1740">Mx-M-VD-P</p>	<p>Supporto da palo resistente alle intemperie per telecamere MOVE Vandal Dome.</p>	<p>Tutte le telecamere MOVE Vandal Dome (VD). Richiede l'uso di Mx-M-VD-W.</p>	<p>Acciaio SECC zincato, verniciato a polvere RAL9003</p>	<p>0,7 kg</p>

Immagine/ Codice d'ordine	Descrizione	Prodotti com- patibili	Materiale/ Colore	Peso
 Mx-M-VD-W	Supporto a parete resistente alle intemperie per le telecamere MOVE Vandal Dome (set di 2 pezzi con supporto a parete e tappo a sospensione).	Tutte le telecamere MOVE Vandal Dome (VD). Può essere combinato con Mx-M-VD-C o Mx-M-VD-P.	Montaggio a parete: Lega di alluminio ADC12 pressofusa, verniciata a martello RAL9003 Tappo del pendente: polycarbonato RAL9003	1,4 kg
 Mx-M-VD-IC	Montaggio a soffitto per interni per telecamere MOVE Vandal Dome.	Tutte le telecamere MOVE Vandal Dome (VD).	Acciaio SECC zincato, verniciato a polvere RAL9003	0,8 kg
 Mx-A-VD-DCS	Cupola di ricambio trasparente per le telecamere MOVE Vandal Dome.	Tutte le telecamere MOVE Vandal Dome (VD).	Anello: Lega di alluminio ADC12 pressofuso, verniciato a polvere RAL9003 Cupola: Polycarbonato, trasparente	0,21 kg

Specifiche tecniche

MOBOTIX MOVE Accessories

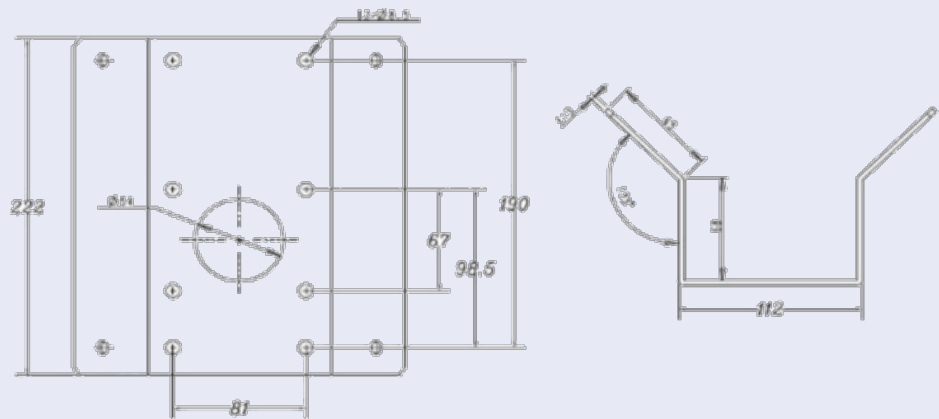
Immagine/ Codice d'ordine	Descrizione	Prodotti com- patibili	Materiale/ Colore	Peso
 Mx-A-VD-DCT	Cupola di ricambio colorata per le telecamere MOVE Vandal Dome.	Tutte le telecamere MOVE Vandal Dome (VD).	Anello: Lega di alluminio ADC12 pressofuso, verniciato a polvere RAL9003 Cupola: Policarbonato, colorato	0,25 kg
 Mx-A-VD-DBC-EC	Cupola di ricambio trasparente con rivestimento EverClear per le telecamere MOVE Vandal Dome.	Tutte le telecamere MOVE Vandal Dome (VD).	Anello: Lega di alluminio ADC12 pressofuso, verniciato a polvere RAL9003 Cupola: Policarbonato, trasparente	0,21 kg
 Mx-A-VD-DBT-EC	Cupola di ricambio colorata con rivestimento EverClear per le telecamere MOVE Vandal Dome.	Tutte le telecamere MOVE Vandal Dome (VD).	Anello: Lega di alluminio ADC12 pressofuso, verniciato a polvere RAL9003 Cupola: Policarbonato, colorato	0,25 kg

Dimensioni

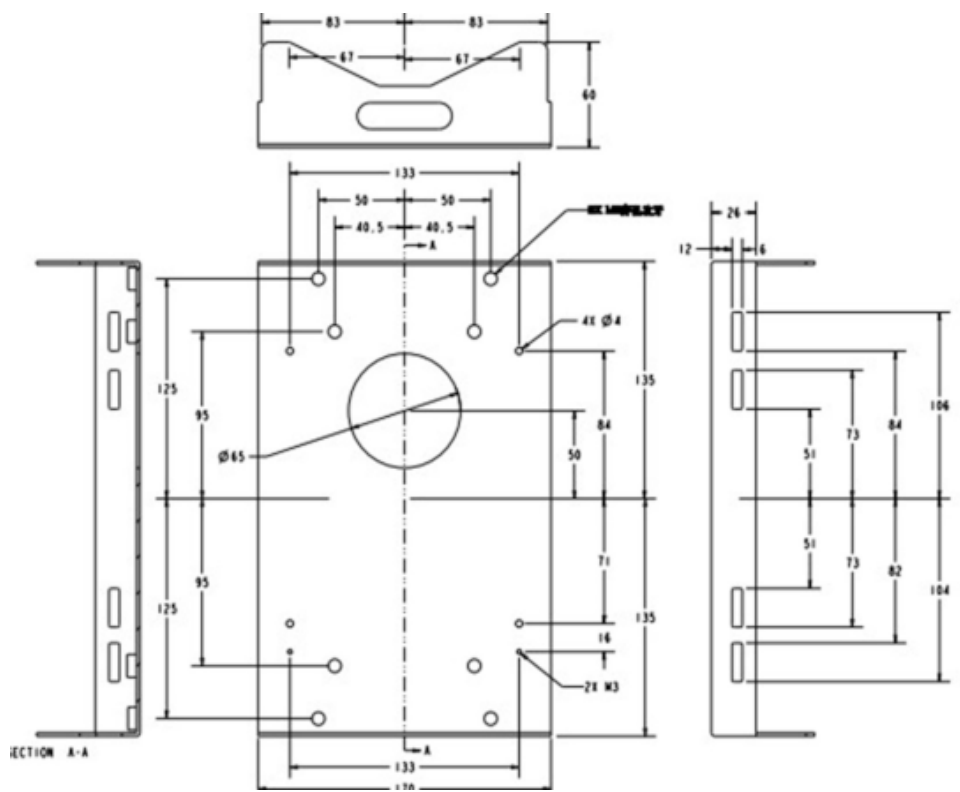
Codice d'ordine

Dimensioni

Mx-M-VD-C



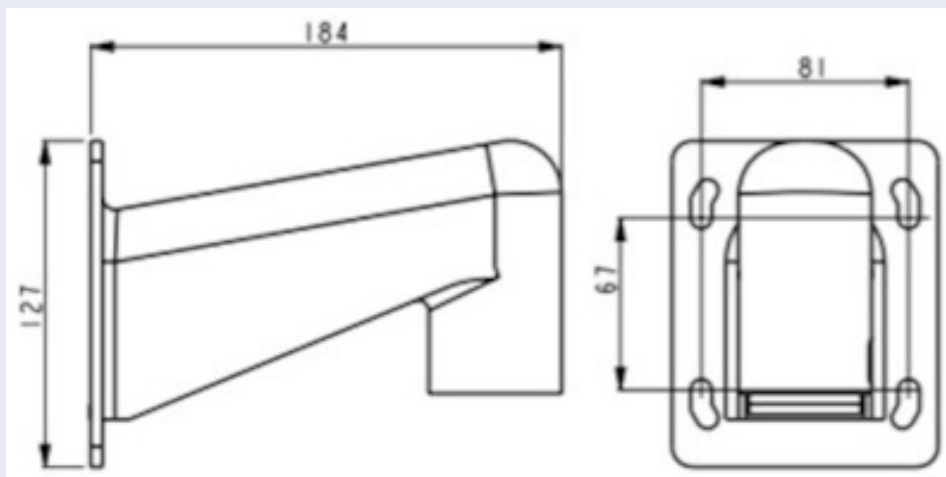
Mx-M-VD-P



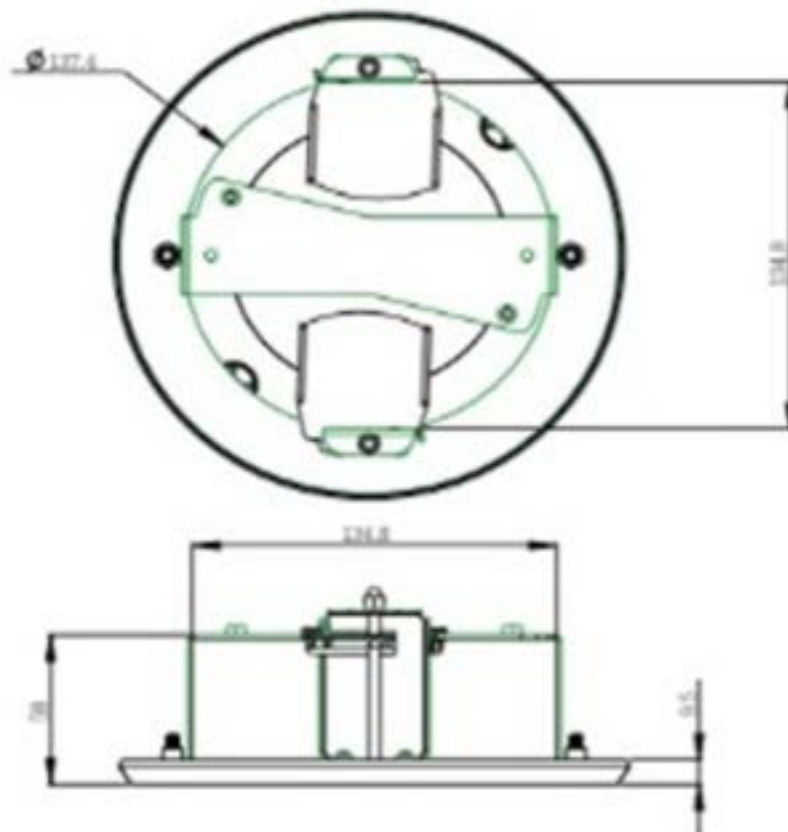
Codice d'ordine

Dimensioni

Mx-M-VD-W



Mx-M-VD-IC



Accessori per tutte le telecamere


Immagine/ Codice d'ordine	Descrizione	Prodotti com- patibili	Materiale/ Colore	Peso
 <p data-bbox="245 1041 517 1066">MX-NPA-UPOE1A-60W</p>	<p data-bbox="608 488 932 562">Iniettore di potenza UPoE 60W.</p> <p data-bbox="608 584 967 1350">Iniettore di rete PoE++ 60W - Tensione di ingresso AC: da 100 a 240 VAC (da 50 a 60Hz) - Corrente di ingresso AC: 1,5A @100-240 VAC - Temperatura ambiente di funzionamento: - Da -10° a 40°C @60W - Da -10° a 50°C, umidità dal 10 al 90% @30W - Reclamo IEEE 802.3bt - Potenza di uscita di 60W su 4 coppie - Supporta applicazioni 10/100/1000Base-T - Installazione plug-and-play - Protezione completa OVP, OCP- Supporta applicazioni 10/100/1000Base-T.</p>	Tutte le telecamere.	Alloggiamento in plastica, nero	0,45 kg
 <p data-bbox="236 1841 523 1865">Mx-NPA-PoE1A-60W-BT</p>	<p data-bbox="608 1384 967 1458">Iniettore di rete PoE++ da 60 Watt.</p> <p data-bbox="608 1480 967 1877">Tensione di ingresso AC: da 100 a 240 VAC (da 50 a 60Hz) - Corrente di ingresso AC: 1,5A @100-240 VAC - Temperatura ambiente di funzionamento: - Da -10° a 40°C @60W - Da -10° a 50°C, umidità dal 10 al 90% @30W - Conforme a IEEE 802.3bt -</p>	Tutte le telecamere.	Alloggiamento in plastica, nero	0,318 kg

Immagine/ Codice d'ordine	Descrizione	Prodotti com- patibili	Materiale/ Colore	Peso
	<p>Potenza di uscita di 60W su 4 coppie - Supporta applicazioni 10/100/1000Base-T - Installazione plug-and-play - Protezione completa OVP, OCP - Cavo di alimentazione aggiuntivo di tipo C14 non incluso - Garanzia: 1 anno.</p>			
Mx-A-ETP1A-2601-SET	<p>Set di convertitori multimediali Ethernet (PoE+) - Twisted-Pair.</p> <p>Set completo composto da due unità di trasmissione/ricezione a due fili per la creazione di un percorso di trasmissione Ethernet tramite cavi a doppino. - Trasmissione di Ethernet e alimentazione PoE+ tramite linea bifilare secondo lo standard IEEE1901. - Semplice connessione di dispositivi finali Ethernet 10/100 Mbps - Max. 95 Mbps Larghezza di banda di trasmissione massima di 95 Mbps, portata fino a 600 m/656 yd per i soli dati, 300 m/328 yd per il PoE, a seconda della qualità del collegamento a doppini intrecciati. qualità del collegamento a doppino - Crittografia dei dati di rete</p>	<p>Tutte le telecamere.</p> <p>Richiede Mx-A-ETP1A-2601-POW.</p>	<p>Alloggiamento in plastica, nero</p>	0,368 kg

Immagine/ Codice d'ordine	Descrizione	Prodotti com- patibili	Materiale/ Colore	Peso
	<p>AES a 128 bit - Alimentazione Trasmettitore (Tx) e ricevitore (Rx) a 2 fili e dispositivo finale tramite switch di rete PoE+ o alimentazione esterna 56VDC. o alimentatore esterno 56VDC / 1,2A (non incluso!) - I dispositivi finali collegati sono alimentati tramite interruttore PoE I dispositivi finali collegati vengono alimentati tramite switch PoE IEEE802.3af (PoE), IEEE802.3at (PoE+), UPoE fino a 60W (richiede alimentazione esterna). fino a 60W (richiede un alimentatore esterno). - LED di stato (dati, alimentazione, collegamento dati, PoE). link, PoE) - Protezione da sovratensione integrata (IEC 61000-4-5 4kV(1,2 / 50us), 2kA(8 / 20us)). 20us)) - Alimentazione: TX: T-Linx o DC12V~57V, RX: Interruttore PoE o DC48V~57V. Temperatura di funzionamento: da -20 a 60°C - Dimensioni: 80,4 (L) x 61,6 (L) x 24 (H) mm - Peso: RX/TX: 102 g - Garanzia: 2 anni</p>			

Specifiche tecniche

MOBOTIX MOVE Accessories

Immagine/ Codice d'ordine	Descrizione	Prodotti com- patibili	Materiale/ Colore	Peso
 Mx-A-ETP1A-2601-POW	<p>Alimentatore a spina per Mx-A-ETP1A-2601-SET.</p> <p>Uscita: 57V DC +/-3% / 1,2 A - Ingresso: 90-260V AC (47-63Hz) - 68,4 Watt - Temperatura di funzionamento: 0-40°C/32-122°F</p>	Mx-A-ETP1A-2601-SET	Alloggiamento in plastica, nero	0,49 kg
 Mx-A-KBD1A-PTZ-JOG	<p>Tastiera USB MOBOTIX con joystick PTZ e Jog-Shuttle.</p> <p>Pannello di controllo USB per il funzionamento di MOBOTIX MxMC 2.6 e versioni successive e MOBOTIX HUB incl. Controllo di telecamere PTZ e motorizzate software e dispositivi pan/tilt - Joystick a 3 assi integrato - Jog shuttle integrato - 38 tasti di comando con retroilluminazione predefiniti per le funzioni MxMC o liberamente definibili per MOBOTIX HUB - Cicalino di allarme integrato - Adatto al funzionamento come dispositivo HID su MOBOTIX VMS con sistemi operativi basati su Windows e MAC tramite USB 2.0 - Adatto per utenti destrimani e mancini - Alimentazione: USB, max. 350 mA - Temperatura di fun-</p>	<p>Tutte le telecamere.</p> <p>Richiede un computer Windows o macOS con USB 2.0 o superiore.</p>	Alloggiamento in plastica, nero	1,9 kg

Immagine/ Codice d'ordine	Descrizione	Prodotti com- patibili	Materiale/ Colore	Peso
	<p>zionamento: 0°-45°C/32-113 °F.</p> <p>MOBOTIX commutatore di rete per montaggio su guida DIN (top-hat).</p> <p>5x porte RJ45 con 100 Mbit/s (1x uplink, 4x PoE+ con max. 75 W). Alimentazione: 48 V CC, max. 75 W. Cablaggio semplificato per i posti esterni grazie alla connettività disponibile per protezione antifurto, apriporta e MxBus. MxBus, protezione antifurto, contatto porta e serratura possono essere collegati tramite fili separati del cavo Ethernet.</p>	Tutte le telecamere.	Alloggiamento in plastica, grigio	0,31 kg
MX-SWITCH1				

Accessori per i prodotti MOVE NVR

Immagine/ Codice d'ordine	Descrizione	Prodotti compatibili	Materiale/ Colore	Peso
 Mx-M-NVR16-RM	2 staffe di montaggio in metallo per l'installazione di MOBOTIX MOVE NVR 16CH in un rack da 19".	MOVE NVR 16CH	Acciaio, nero	0,447 kg
 Mx-M-NVR8-RM	2 staffe di montaggio in metallo per l'installazione di MOBOTIX MOVE NVR 8CH in un rack da 19".	MOVE NVR 8CH	Acciaio, nero	0,544 kg

MOBOTIX

BeyondHumanVision

IT_01/25

MOBOTIX AG • Kaiserstrasse • D-67722 Langmeil • Tel.: +49 6302 9816-103 • sales@mobotix.com • www.mobotix.com
MOBOTIX è un marchio di MOBOTIX AG registrato nell'Unione Europea, negli Stati Uniti e in altri paesi. Soggetto a modifiche senza preavviso. MOBOTIX non si assume alcuna responsabilità per errori tecnici o editoriali oppure per omissioni contenuti nel presente documento. Tutti i diritti riservati. © MOBOTIX AG 2019