



Spécifications techniques

Accessoires MOBOTIX MOVE

Une large gamme d'accessoires est disponible dans le portefeuille de produits MOBOTIX MOVE. Ces accessoires peuvent être utilisés pour différentes caméras et différents produits NVR et peuvent être montés pour presque toutes les configurations d'application, tant à l'intérieur qu'à l'extérieur.

Spécifications techniques

Accessoires pour les caméras Bullet	3
Accessoires pour les caméras Multisensor	5
Accessoires pour dômes rapides et caméras à tourelle anti-vandalisme	9
Accessoires pour caméras Vandal Dome	22
Accessoires pour tous les caméras	27
Accessoires pour les produits MOVE NVR	32

Accessoires pour les caméras Bullet

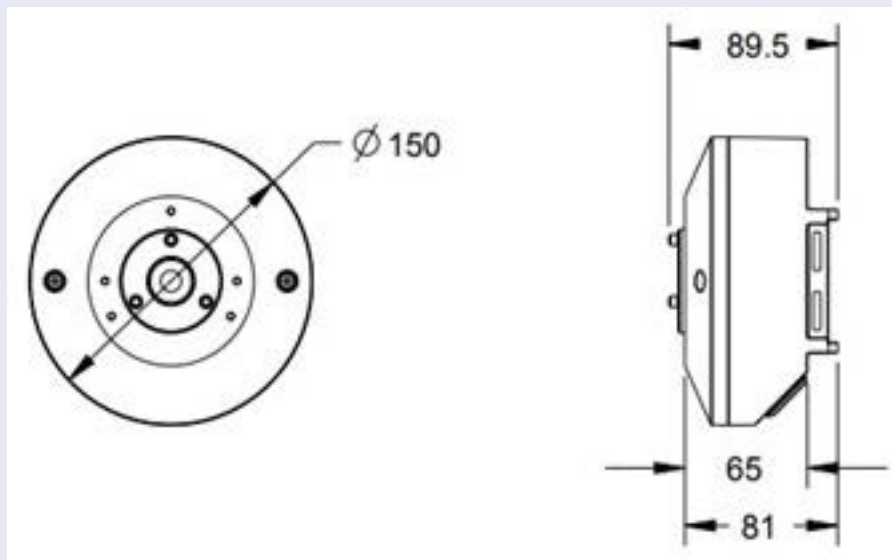
Photo/ Code de commande	Description	Produits compatibles	Matériau/ Couleur	Poids
 Mx-M-BC-P	Support de poteau résistant aux intempéries pour les caméras MOVE Bullet (IP66).	Toutes les caméras MOVE Bullet (BC) sauf Mx-BC1A-2-IR.	Alliage d'aluminium ADC12 moulé sous pression, peint au marteau RAL9003	1,0 kg
 Mx-M-BC-W	Support mural résistant aux intempéries pour les caméras MOVE Bullet (IP66).	Toutes les caméras MOVE Bullet (BC) sauf Mx-BC1A-2-IR.	Alliage d'aluminium ADC12 moulé sous pression, peint au marteau RAL9003	0,84 kg
 Mx-A-VB-FGK-EC	Vitre frontale traitée EverClear pour les caméras MOVE Vandal Bullet.	Toutes les caméras MOVE Vandal Bullet (VB) à partir de novembre 2021.	Aluminium, verre, caoutchouc	0,033 kg

Dimensions

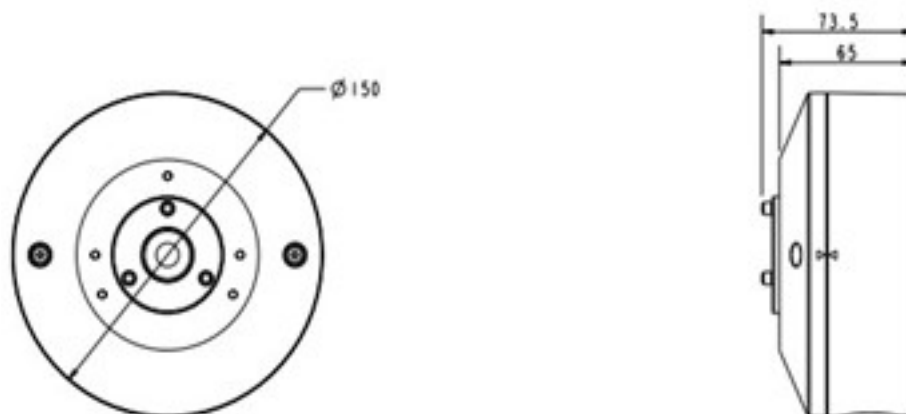
Code de commande

Dimensions


Mx-M-BC-P



Mx-M-BC-W



Accessoires pour les caméras Multisensor

Photo/ Code de commande	Description	Produits compatibles	Matériau/ Couleur	Poids
 <p>Mx-M-VM-AP</p>	Plaque de montage pour la caméra MOVE Vandal Multisensor Mx-M-VM1A-20-IR-VA.	Caméra MOVE Vandal Multisensor Mx-M-VM1A-20-IR-VA. Peut être combiné avec MX-M-SD-GN, MX-M-SD-PM, MX-M-SD-PMEXT, Mx-M-SD-W, Mx-M-SD-WL, Mx-M-SD-WM.	Alliage d'aluminium ADC12 moulé sous pression, revêtement par poudre RAL9003	1,95 kg
 <p>Mx-M-VM-IC</p>	Fixation intérieure au plafond pour MOVE Vandal Multisensor camera Mx-M-VM1A-20-IR-VA.	Caméra MOVE Vandal Multisensor Mx-M-VM1A-20-IR-VA.	Acier SECC zingué, revêtement par poudre RAL9003	0,965 kg
 <p>Mx-A-VM-DBC</p>	Dôme de remplacement transparent pour la caméra MOVE Vandal Multisensor Mx-VM1A-20-IR-VA.	Caméra MOVE Vandal Multisensor Mx-VM1A-20-IR-VA.	Polycarbonate, transparent	0,53 kg

Spécifications techniques

MOBOTIX MOVE Accessories

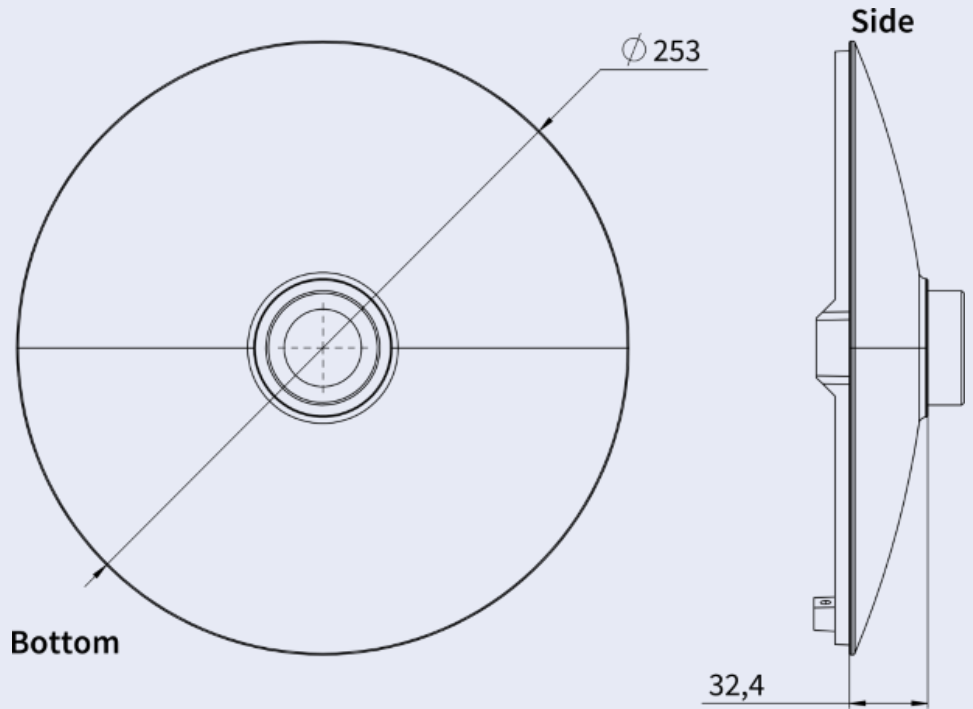
Photo/ Code de commande	Description	Produits compatibles	Matériau/ Couleur	Poids
 Mx-A-VM-DBT	Dôme de remplacement teinté pour la caméra MOVE Vandal Multisensor Mx-VM1A-20-IR-VA.	Caméra MOVE Vandal Multisensor Mx-VM1A-20-IR-VA.	Polycarbonate, teinté	0,53 kg
 Mx-M-VMSD-AP	Plaque de montage pour la caméra MOVE Vandal Multisensor PTZ Combo Mx-M-VMSD-2021-VA.	Caméra MOVE Vandal Multisensor PTZ Combo Mx-M-VMSD-2021-VA.	Alliage d'aluminium ADC12 moulé sous pression, revêtement par poudre RAL9003	1,57 kg
 Mx-M-VMSD-IC	Fixation intérieure au plafond pour la caméra MOBOTIX MOVE Vandal Multisensor PTZ Combo Mx-M-VMSD-2021-VA.	Caméra MOVE Vandal Multisensor PTZ Combo Mx-M-VMSD-2021-VA.	Alliage d'aluminium ADC12 moulé sous pression, revêtement par poudre RAL9003	3,5 kg

Dimensions

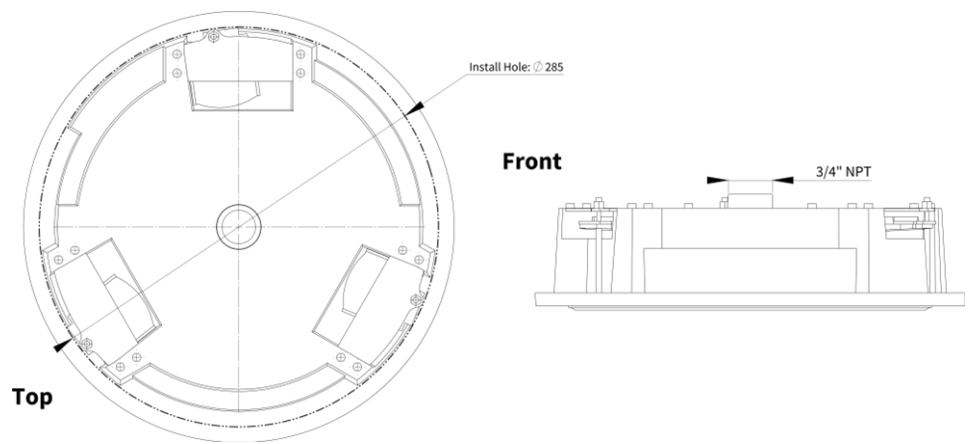
Code de commande

Dimensions

Mx-M-VM-AP



Mx-M-VM-IC



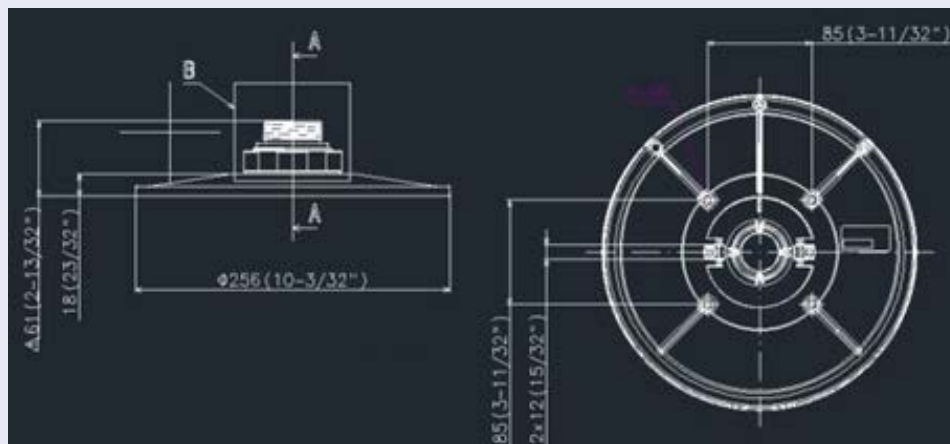
Spécifications techniques

MOBOTIX MOVE Accessories

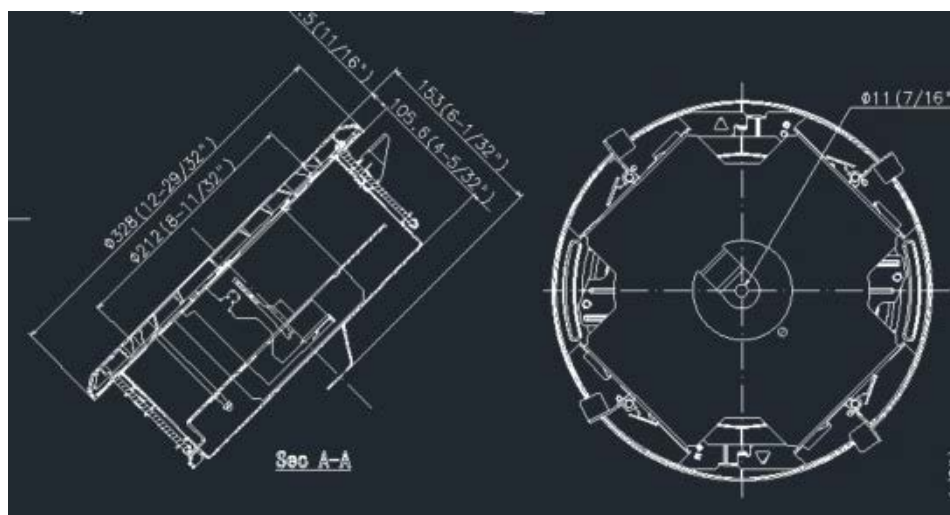
Code de commande

Dimensions



Mx-M-VMSD-AP



Mx-M-VMSD-IC



Accessoires pour dômes rapides et caméras à tourelle anti-vandalisme

Photo/ Code de commande	Description	Produits compatibles	Matériau/ Couleur	Poids
 <p>Mx-M-SD-C</p>	Support d'angle résistant aux intempéries pour les caméras MOVE Speed Dome/Vandal Turret.	Toutes les caméras MOVE Speed Dome/Vandal Turret. Nécessite Mx-M-SD-W ou Mx-M-SD-WL.	Acier SPCC, peint au marteau RAL9003	2,17 kg
 <p>Mx-M-SD-P</p>	Support de poteau résistant aux intempéries pour les caméras MOVE Speed Dome/Vandal Turret.	Toutes les caméras MOVE Speed Dome/Vandal Turret. Nécessite Mx-M-SD-W ou Mx-M-SD-WL.	Acier SECC zingué, revêtement par poudre RAL9003	1,58 kg

ATTENTION !

Ne peut être utilisé avec MX-M-SD-WM !

ATTENTION !

Ne peut être utilisé avec MX-M-SD-WM !

Spécifications techniques

MOBOTIX MOVE Accessories

Photo/ Code de commande	Description	Produits compatibles	Matériau/ Couleur	Poids
 <p>MX-MH-SecureFlex-ESWS</p>	<p>Support de poteau résistant aux intempéries pour les caméras MOVE Speed Dome/Vandal Turret pour les conditions extrêmes.</p>	<p>Toutes les caméras MOVE Speed Dome/Vandal Turret. Nécessite Mx-M-SD-W ou Mx-M-SD-WL.</p>	<p>Acier inoxydable 3 mm, blanc</p>	<p>1,23 kg</p>
 <p>Mx-M-SD-W</p>	<p>Support mural résistant aux intempéries pour les caméras MOVE Speed Dome/Vandal Turret.</p>	<p>Toutes les caméras MOVE Speed Dome/Vandal Turret. Peut être combiné avec Mx-M-SD-C ou Mx-M-SD-P.</p>	<p>Alliage d'aluminium ADC12 moulé sous pression, peint au marteau RAL9003</p>	<p>0,84 kg</p>
 <p>Mx-M-SD-WL</p>	<p>Support mural étanche étendu pour les caméras MOVE Speed Dome/Vandal Turret.</p>	<p>Toutes les caméras MOVE Speed Dome/Vandal Turret. Peut être combiné avec Mx-M-SD-C ou Mx-M-SD-P.</p>	<p>Alliage d'aluminium ADC12 moulé sous pression, peint au marteau RAL9003</p>	<p>1,5 kg</p>

ATTENTION !
Ne peut être utilisé avec MX-M-SD-WM !

Accessoires pour dômes rapides et caméras à tourelle anti-vandalisme

Photo/
Code de commande



MX-M-SD-WM

Description

Support mural résistant aux intempéries pour les caméras MOVE Speed Dome/Vandal Turret. Peut également être monté sur le dessus de la boîte de jonction murale MX-M-SD-WMJB.

Produits compatibles

Toutes les caméras MOVE Speed Dome/Vandal Turret.

AVIS ! Peut être combiné avec le MX-M-SD-WMJB (le support mural est monté sur le dessus de la boîte de jonction).

Matériau/
Couleur

Alliage d'aluminium ADC12 moulé sous pression, RAL9003

Poids

1,3 kg



MX-M-SD-WMJB

Boîte de jonction murale étanche (IP66) pour les caméras MOVE Speed Dome/Vandal Turret.

Permet un câblage confortable et l'installation d'équipements HW supplémentaires tels que les injecteurs PoE, la protection contre la foudre, etc.

Toutes les caméras MOVE Speed Dome/Vandal Turret.

ATTENTION ! A utiliser uniquement comme base pour le Mx-M-SD-WM (le support mural est monté sur le dessus de la boîte de jonction).

Support : Acier, revêtement par poudre RAL9003
Boîte de jonction : Alliage d'aluminium ADC12 moulé sous pression, RAL9003




4,8 kg

Spécifications techniques

MOBOTIX MOVE Accessories


Photo/ Code de commande	Description	Produits compatibles	Matériau/ Couleur	Poids
 MX-M-SD-PM	Kit de montage suspendu comprenant une base, un tuyau suspendu de 25 cm/10 po, du matériel d'installation et des câbles de sécurité de 50 cm/20 po et de 1 m/39 po.	Toutes les caméras MOVE Speed Dome/Vandal Turret.	Alliage d'aluminium ADC10 moulé sous pression, revêtement par poudre RAL9003	1,58 kg
 MX-M-SD-PMEXT	Tube de rallonge 25 cm/10 in pour MX-M-SD-PM.	Prolonge le MX-M-SD-PM ; la longueur totale maximale prolongée est de 1 m/39 in (3 extensions).	Alliage d'aluminium ADC10 moulé sous pression, revêtement par poudre RAL9003	0,8 kg

Accessoires pour dômes rapides et caméras à tourelle anti-vandalisme

Photo/ Code de commande	Description	Produits compatibles	Matériau/ Couleur	Poids
	<p>Support parapet résistant aux intempéries (col de cygne) (IP66) avec boîte de jonction intégrée pour les caméras MOVE Speed Dome/Vandal Turret.</p> <p>La boîte de jonction intégrée permet un câblage confortable et l'installation d'équipements matériels supplémentaires tels que les injecteurs PoE, la protection contre la foudre, etc.</p>	<p>Toutes les caméras MOVE Speed Dome/Vandal Turret.</p>	<p>Support et col de cygne : Acier, revêtement par poudre RAL9003</p> <p>Boîte de jonction : Alliage d'aluminium ADC12 moulé sous pression, RAL9003</p>	<p>14,8 kg</p>
<p>MX-M-SD-GN</p>				
	<p>Dôme de remplacement teinté pour les caméras MOVE Speed Dome SD-230 et SD-330.</p>	<p>Toutes les caméras MOVE Speed Dome (SD) SD-230 et SD-330.</p>	<p>Anneau : Alliage d'aluminium ADC12 moulé sous pression, revêtement par poudre RAL9003</p> <p>Dôme : Polycarbonate, teinté</p>	<p>0,3 kg</p>
<p>Mx-A-SD-DCS</p>				
	<p>Dôme de remplacement transparent pour les caméras MOVE Speed Dome SD-230 et SD-330.</p>	<p>Toutes les caméras MOVE Speed Dome (SD) SD-230 et SD-330.</p>	<p>Anneau : Alliage d'aluminium ADC12 moulé sous pression, revêtement par poudre RAL9003</p> <p>Dôme : Polycarbonate, transparent</p>	<p>0,3 kg</p>
<p>Mx-A-SD-DCT</p>				

Spécifications techniques

MOBOTIX MOVE Accessories

Photo/ Code de commande	Description	Produits compatibles	Matériau/ Couleur	Poids
 <p>Mx-A-SD-DBC-EC</p>	Dôme de remplacement avec revêtement EverClear pour les caméras MOVE Speed Dome SD-230 et SD-330.	Toutes les caméras MOVE Speed Dome (SD) SD-230 et SD-330.	Anneau : Alliage d'aluminium ADC12 moulé sous pression, revêtement par poudre RAL9003 Dôme : Polycarbonate, transparent	0,58 kg
 <p>MX-A-SD-DBT-EC</p>	Dôme de remplacement teinté EverClear pour les caméras MOVE Speed Dome SD-230 et SD-330.	Toutes les caméras MOVE Speed Dome (SD) SD-230 et SD-330.	Anneau : Alliage d'aluminium ADC12 moulé sous pression, revêtement par poudre RAL9003 Dôme : Polycarbonate, teinté	0,58 kg
 <p>Mx-M-VT-AP</p>	Plaque de montage pour les caméras MOVE Vandal Turret.	Toutes les caméras MOVE Vandal Turret (VT).	Support : Alliage d'aluminium ADC12 moulé sous pression, finition émaillée RAL9003 Plaque de montage : Alliage d'aluminium A1050P, finition email RAL9003	0,3 kg

Accessoires pour dômes rapides et caméras à tourelle anti-vandalisme

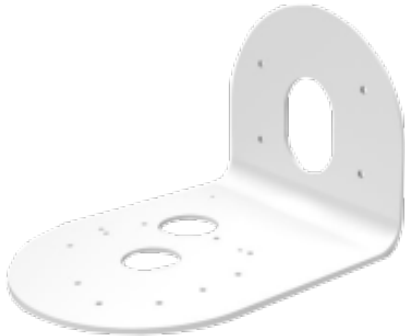
Photo/
Code de commande

Description

Produits com-
patibles

Matériau/
Couleur

Poids



Mx-M-VT-WM

Support mural pour les caméras MOVE Vandal Turret.

Toutes les caméras MOVE Vandal Turret (VT).

Alliage d'aluminium A1050P, finition émail RAL9003

0,3 kg



Mx-M-VT-JB

Boîte de jonction pour les caméras MOVE Vandal Turret.

Toutes les caméras MOVE Vandal Turret (VT).

Couvercles supérieur et inférieur : Alliage d'aluminium ADC12 moulé sous pression, finition émaillée RAL9003

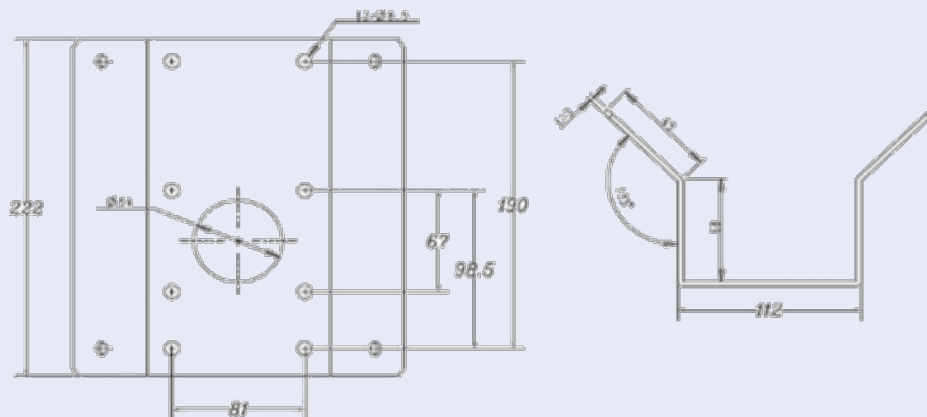
0,85 kg

Dimensions

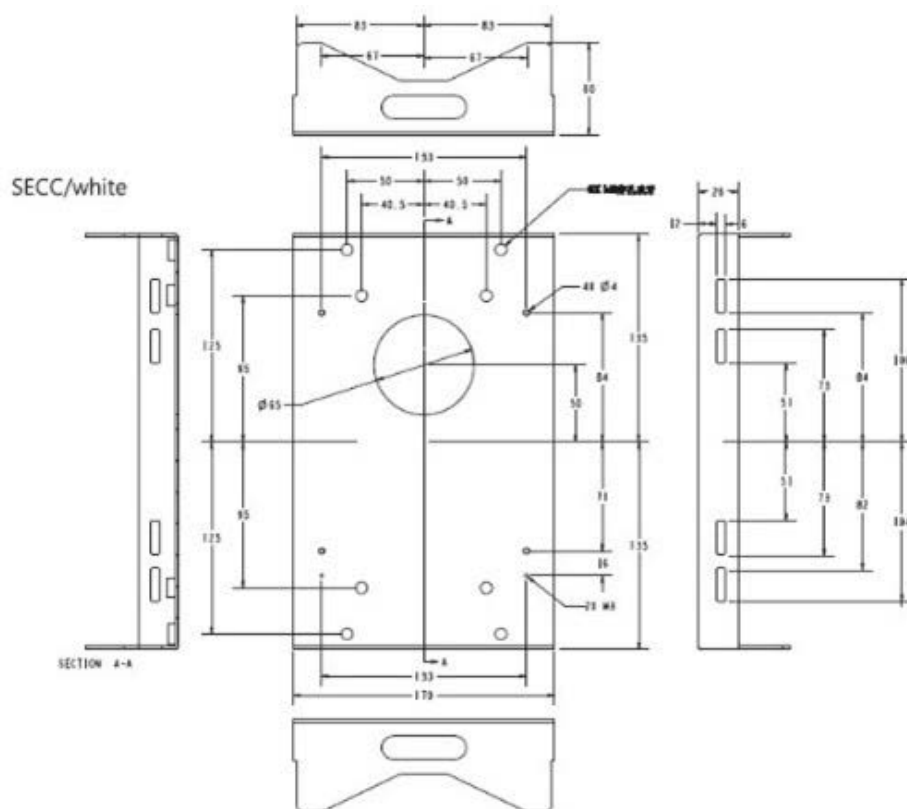
Code de commande

Dimensions

Mx-M-SD-C



Mx-M-SD-P



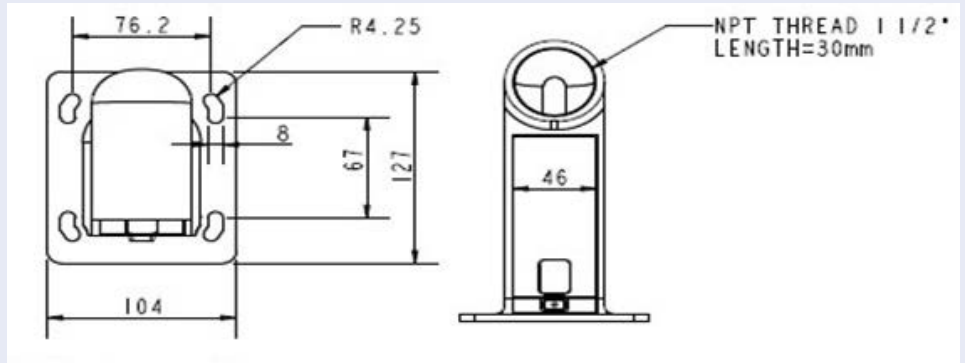
Spécifications techniques

Accessoires pour dômes rapides et caméras à tourelle anti-vandalisme

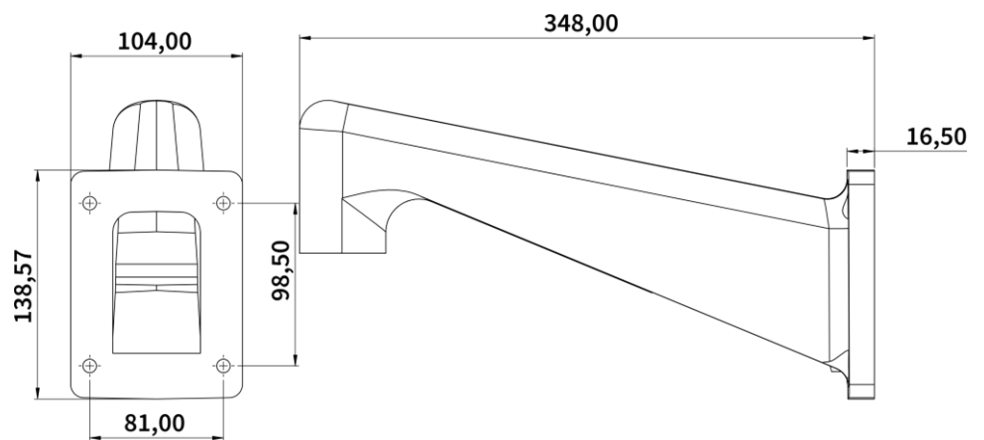
Code de commande

Dimensions

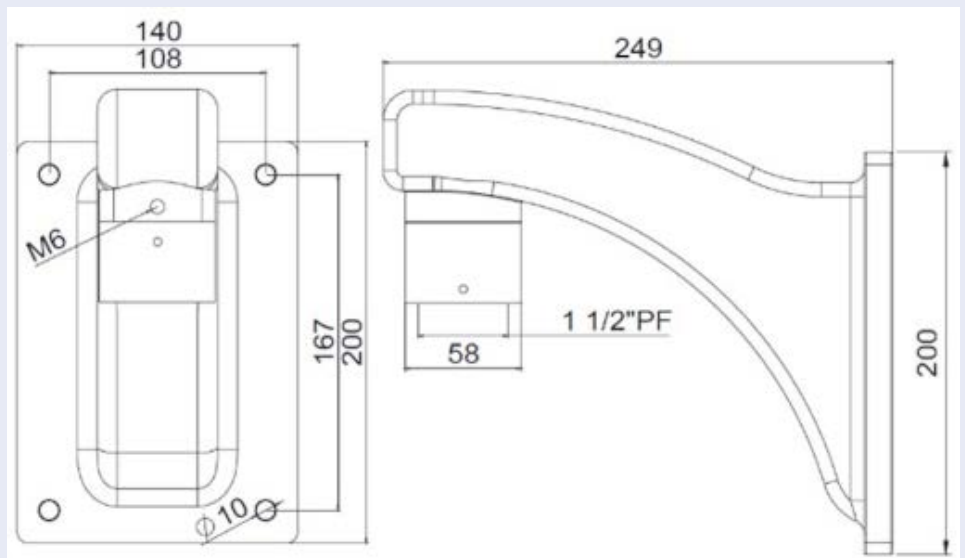
Mx-M-SD-W



Mx-M-SD-WL



MX-M-SD-WM



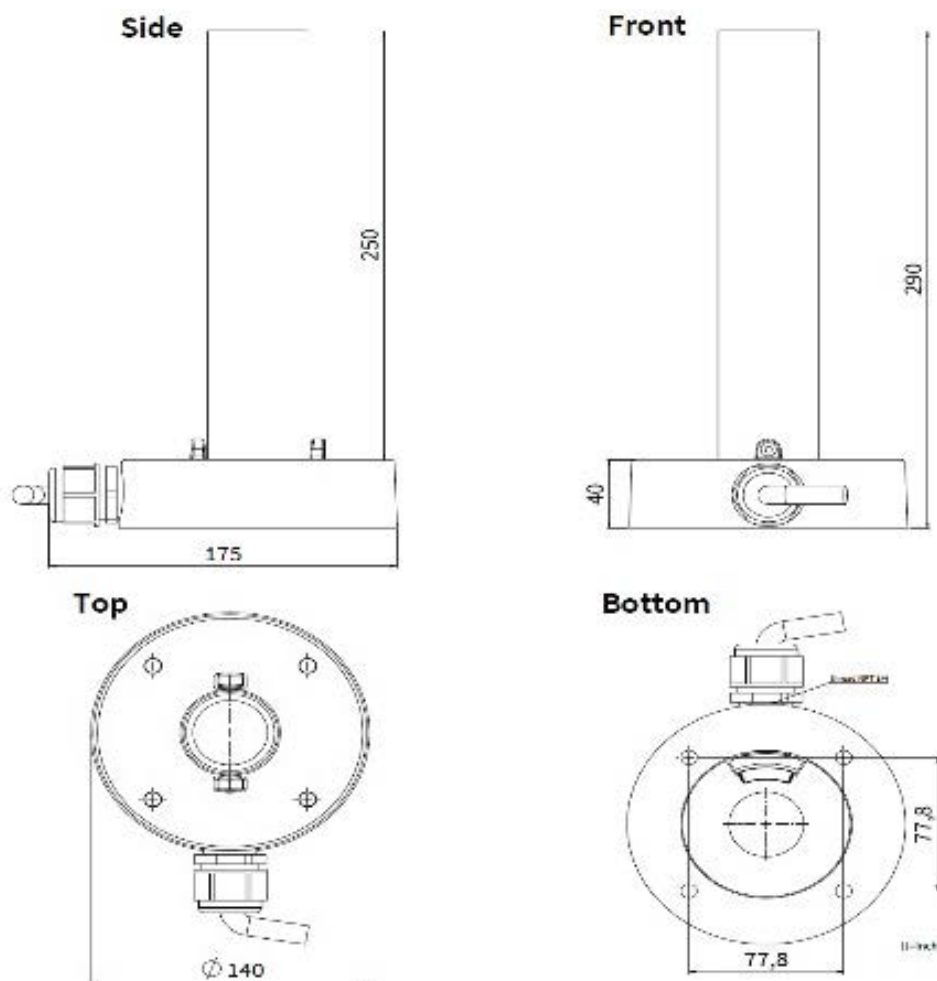
Spécifications techniques

MOBOTIX MOVE Accessories

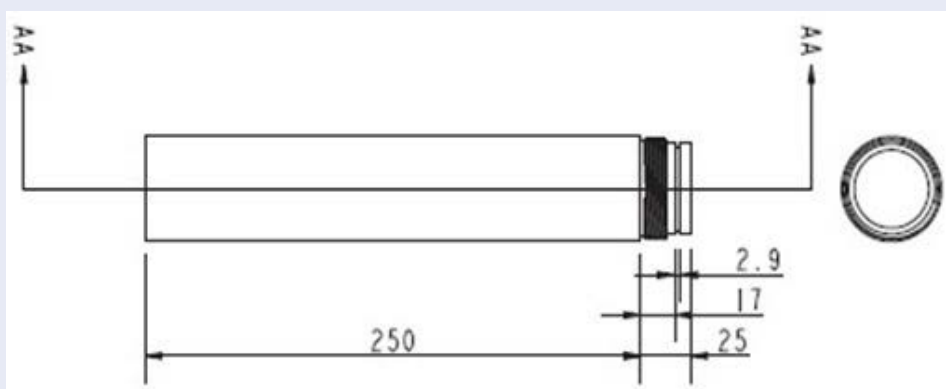
Code de commande

MX-M-SD-PM

Dimensions



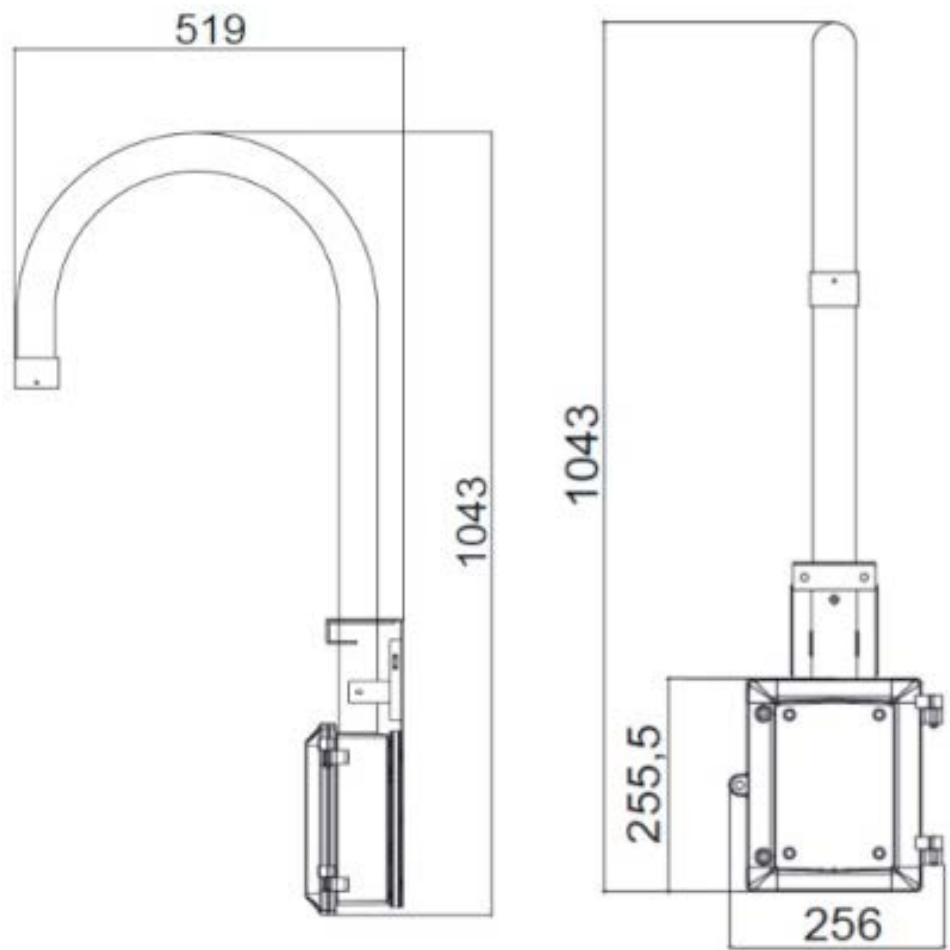
MX-M-SD-PMEXT



Code de commande

MX-M-SD-GN

Dimensions



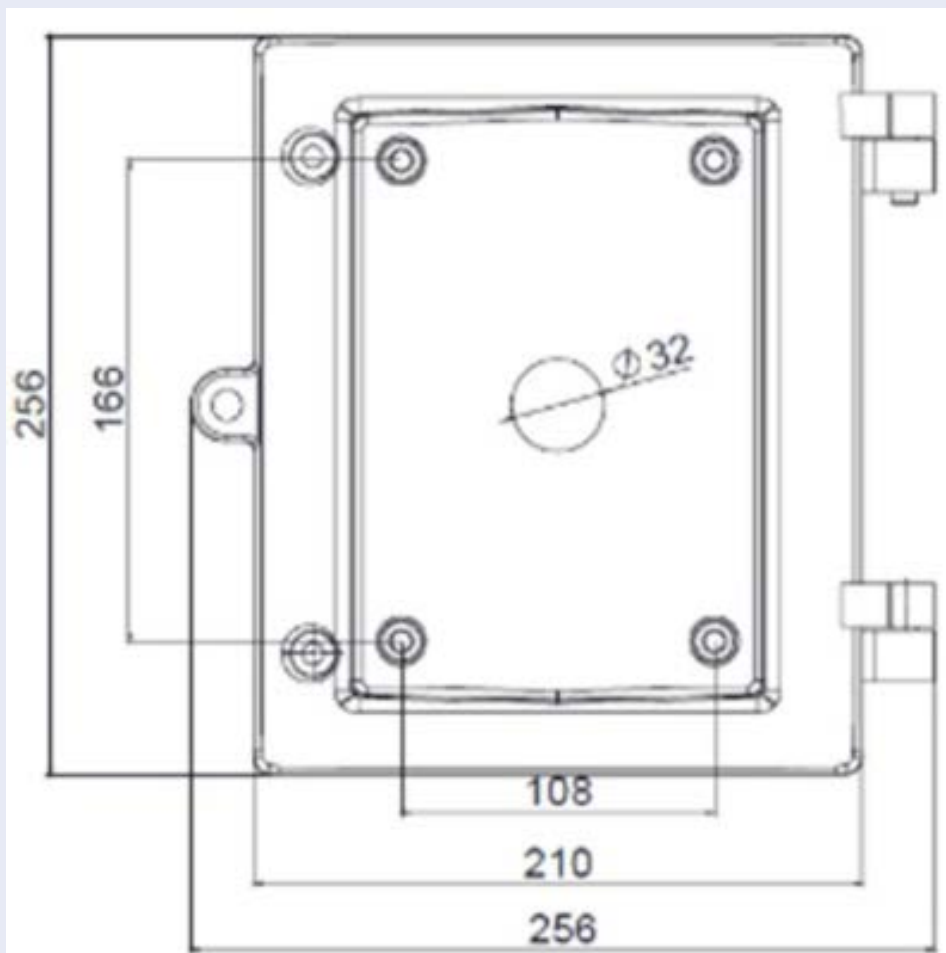
Spécifications techniques

MOBOTIX MOVE Accessories

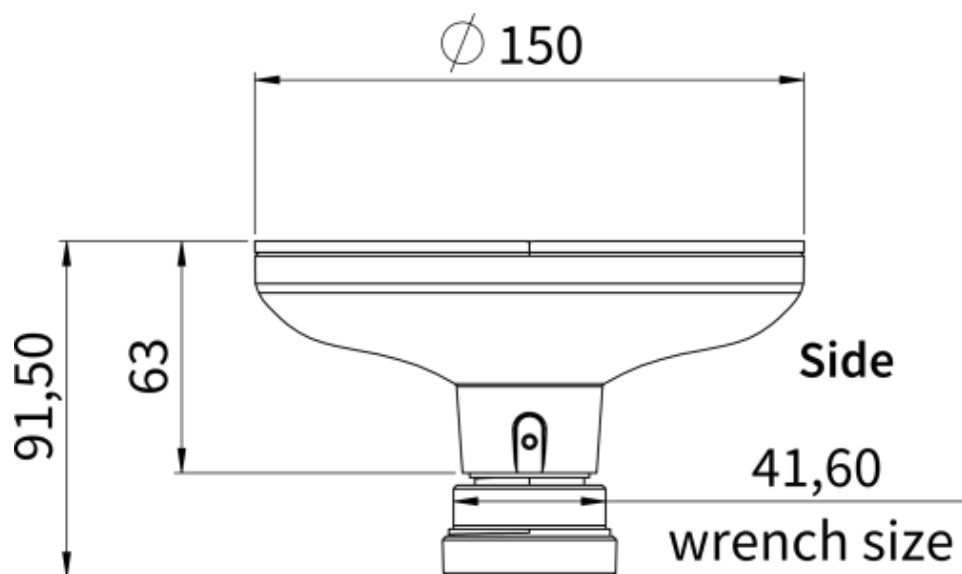
Code de commande

MX-M-SD-WMJB

Dimensions



Mx-M-VT-AP



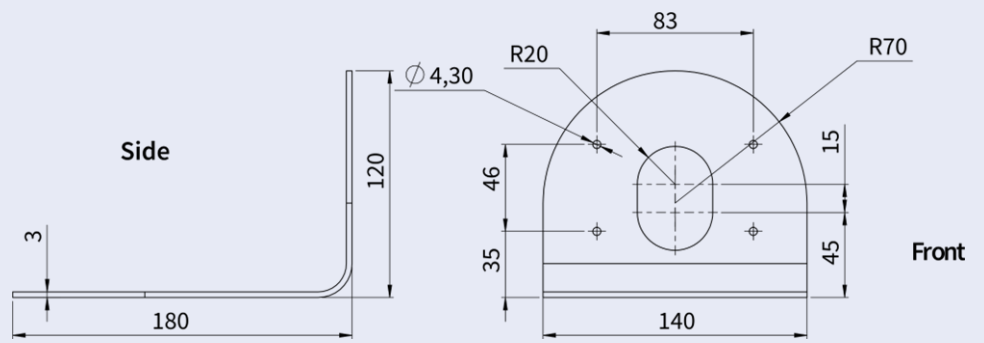
Spécifications techniques

Accessoires pour dômes rapides et caméras à tourelle anti-vandalisme

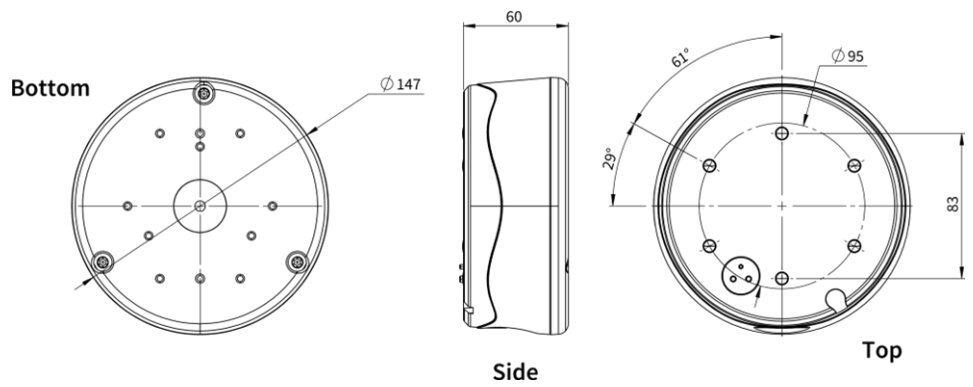
Code de commande

Mx-M-VT-WM



Dimensions



Mx-M-VT-JB



Accessoires pour caméras Vandal Dome

Photo/ Code de commande	Description	Produits compatibles	Matériau/ Couleur	Poids
 <p>Mx-M-VD-C</p>	Support d'angle résistant aux intempéries pour les caméras MOVE Vandal Dome.	Toutes les caméras MOVE Vandal Dome (VD). Nécessite l'utilisation de Mx-M-VD-W.	Acier SPCC, peint au marteau RAL9003	2,0 kg
 <p>Mx-M-VD-P</p>	Support de poteau résistant aux intempéries pour les caméras MOVE Vandal Dome.	Toutes les caméras MOVE Vandal Dome (VD). Nécessite l'utilisation de Mx-M-VD-W.	Acier SECC zingué, revêtement par poudre RAL9003	0,7 kg

Spécifications techniques

Accessoires pour caméras Vandal Dome

Photo/ Code de commande	Description	Produits compatibles	Matériau/ Couleur	Poids
 Mx-M-VD-W	Support mural résistant aux intempéries pour les caméras MOVE Vandal Dome (ensemble de 2 pièces comprenant un support mural et un capuchon suspendu).	Toutes les caméras MOVE Vandal Dome (VD). Peut être combiné avec Mx-M-VD-C ou Mx-M-VD-P.	Support mural : Alliage d'aluminium ADC12 moulé sous pression, peint au marteau RAL9003 Capuchon de pendentif : polycarbonate RAL9003	1,4 kg
 Mx-M-VD-IC	Fixation intérieure au plafond pour les caméras MOVE Vandal Dome.	Toutes les caméras MOVE Vandal Dome (VD).	Acier SECC zingué, revêtement par poudre RAL9003	0,8 kg
 Mx-A-VD-DCS	Dôme de remplacement transparent pour les caméras MOVE Vandal Dome.	Toutes les caméras MOVE Vandal Dome (VD).	Anneau : Alliage d'aluminium ADC12 moulé sous pression, revêtement par poudre RAL9003 Dôme : Polycarbonate, transparent	0,21 kg

Spécifications techniques

MOBOTIX MOVE Accessories

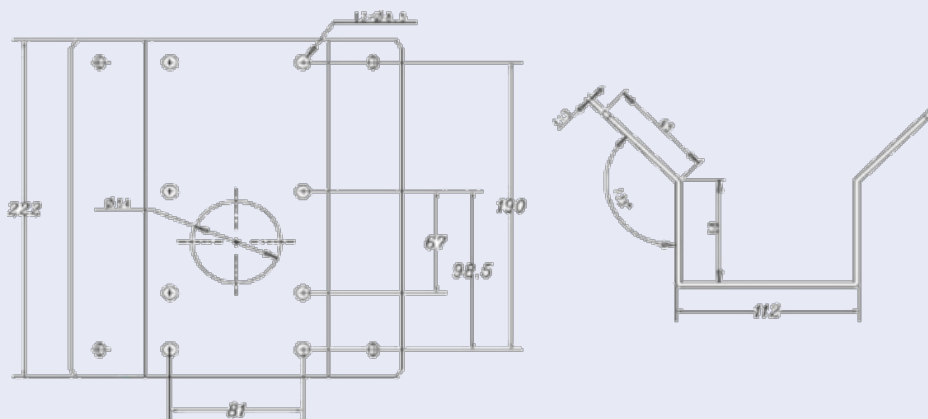
Photo/ Code de commande	Description	Produits compatibles	Matériau/ Couleur	Poids
 Mx-A-VD-DCT	Dôme de remplacement teinté pour les caméras MOVE Vandal Dome.	Toutes les caméras MOVE Vandal Dome (VD).	Anneau : Alliage d'aluminium ADC12 moulé sous pression, revêtement par poudre RAL9003 Dôme : Polycarbonate, teinté	0,25 kg
 Mx-A-VD-DBC-EC	Dôme de remplacement avec revêtement EverClear pour les caméras MOVE Vandal Dome.	Toutes les caméras MOVE Vandal Dome (VD).	Anneau : Alliage d'aluminium ADC12 moulé sous pression, revêtement par poudre RAL9003 Dôme : Polycarbonate, transparent	0,21 kg
 Mx-A-VD-DBT-EC	Dôme de remplacement teinté EverClear pour les caméras MOVE Vandal Dome.	Toutes les caméras MOVE Vandal Dome (VD).	Anneau : Alliage d'aluminium ADC12 moulé sous pression, revêtement par poudre RAL9003 Dôme : Polycarbonate, teinté	0,25 kg

Dimensions

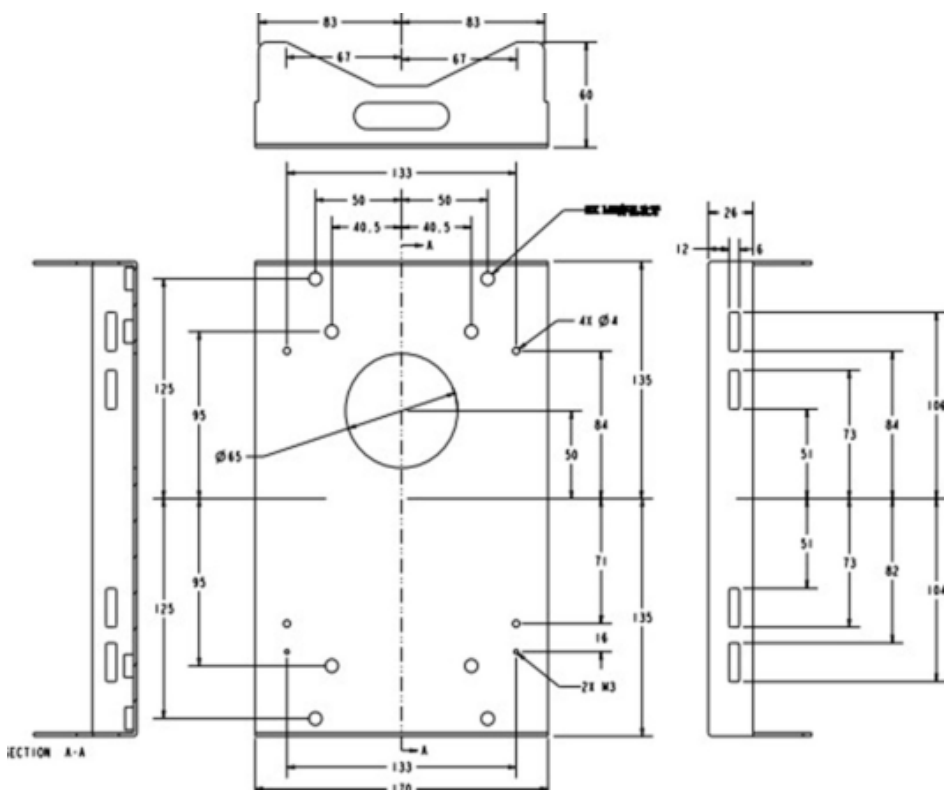
Code de commande

Dimensions

Mx-M-VD-C



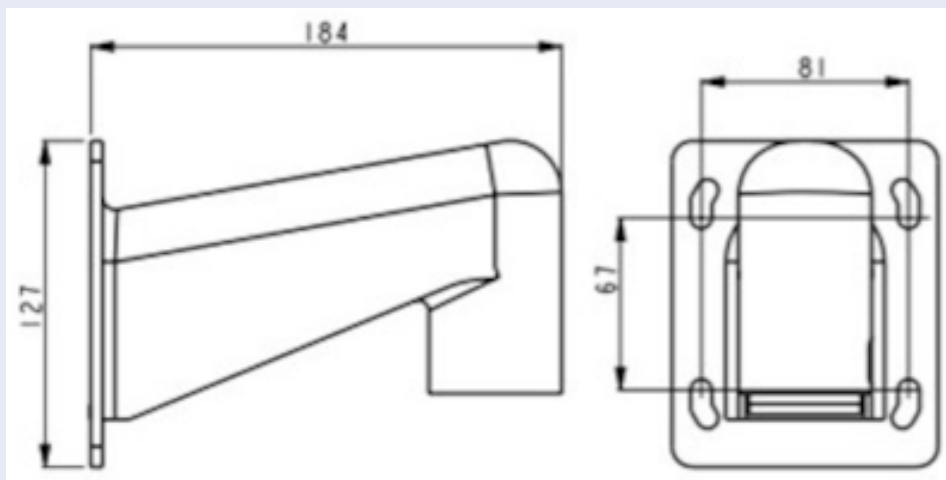
Mx-M-VD-P



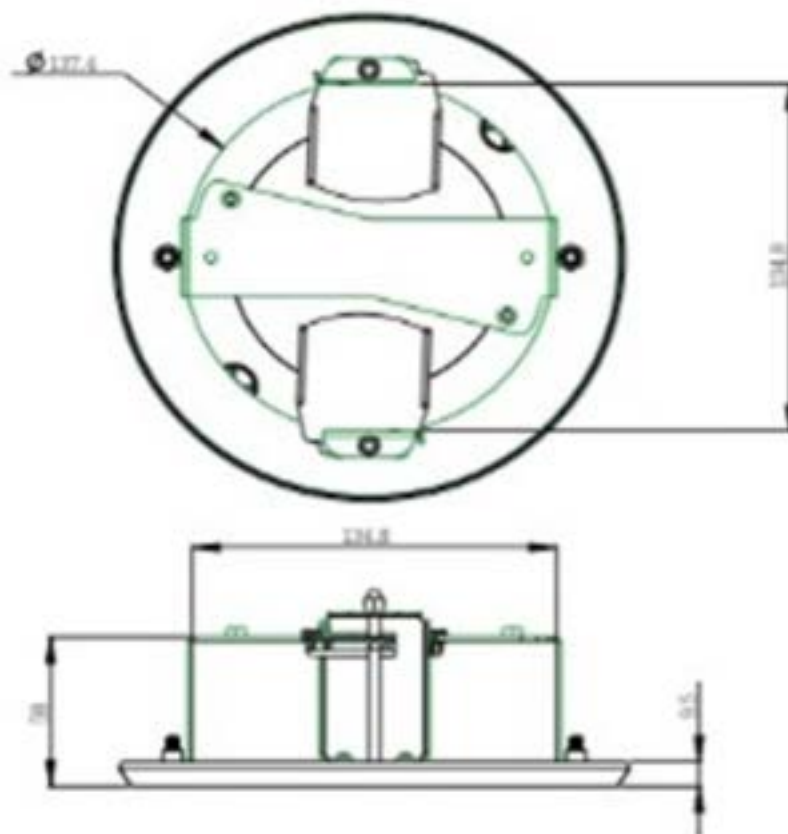
Code de commande

Dimensions

Mx-M-VD-W



Mx-M-VD-IC



Accessoires pour tous les caméras

Photo/ Code de commande	Description	Produits compatibles	Matériau/ Couleur	Poids
 <p data-bbox="245 1043 517 1068">MX-NPA-UPOE1A-60W</p>	<p data-bbox="608 488 1007 562">Injecteur d'alimentation UPOE 60W.</p> <p data-bbox="608 584 1007 1301">Injecteur d'alimentation réseau PoE++ 60W - Tension d'entrée AC : 100 à 240 VAC (50 à 60Hz) - Courant d'entrée AC : 1.5A @100-240 VAC - Température ambiante de fonctionnement : -10° à 40°C @60W - -10° à 50°C, humidité 10 à 90% @30W - Plainte IEEE 802.3bt - Puissance de sortie de 60W sur 4 paires - Supporte les applications 10/100/1000Base-T - Installation plug-and-play - Protection complète OVP, OCP- Supporte les applications 10/100/1000Base-T.</p>	Tous les caméras.	Boîtier en plastique, noir	0,45 kg
 <p data-bbox="236 1794 528 1818">Mx-NPA-PoE1A-60W-BT</p>	<p data-bbox="608 1339 1007 1413">PoE++ Power Network Injector 60 Watt.</p> <p data-bbox="608 1435 1007 1877">Tension d'entrée AC : 100 à 240 VAC (50 à 60Hz) - Courant d'entrée AC : 1,5A @100-240 VAC - Température ambiante de fonctionnement : -10° à 40°C @60W - -10° à 50°C, humidité 10 à 90% @30W - Conformité IEEE 802.3bt - Puissance de sortie de 60W sur 4 paires - Supporte les appli-</p>	Tous les caméras.	Boîtier en plastique, noir	0,318 kg

Spécifications techniques

MOBOTIX MOVE Accessories



Photo/ Code de commande	Description	Produits compatibles	Matériau/ Couleur	Poids
	<p>cations 10/100/1000Base-T - Installation plug-and-play - Protection complète OVP, OCP - Cordon d'alimentation supplémentaire requis de type C14 non inclus - Garantie : 1 an.</p>			
	<p>Ensemble de convertisseurs de média Ethernet(PoE+) - Paire torsadée.</p> <p>Ensemble complet composé de deux unités d'émission/réception à deux fils pour établir un chemin de transmission Ethernet via des câbles à paires torsadées. - Transmission de l'Ethernet et de l'alimentation PoE+ via une ligne bifilaire conformément à la norme IEEE1901.</p> <p>TRANSMISSION DE L'ALIMENTATION ETHERNET ET POE+ VIA UNE LIGNE BIFILAIRE CONFORMÉMENT À LA NORME IEEE1901. - Connexion simple d'appareils terminaux Ethernet 10/100 Mbps - Max. Largeur de bande de 95 Mbps Largeur de bande de transmission maximale de 95 Mbps, portée jusqu'à 600 m pour les données uniquement, 300 m pour le PoE en fonction de la qualité de la liaison à paire torsadée. qualité de la liaison à paires tor-</p>	<p>Tous les caméras.</p> <p>Nécessite Mx-A-ETP1A-2601-POW.</p>	<p>Boîtier en plastique, noir</p>	<p>0,368 kg</p>

Mx-A-ETP1A-2601-SET

Photo/ Code de commande	Description	Produits com- patibles	Matériau/ Couleur	Poids
	<p>sadées - Cryptage des données réseau AES 128 bits - Ali- mentation électrique Emetteur (Tx) et récepteur (Rx) à 2 fils ainsi que l'appareil final via un commutateur réseau PoE+ ou une alimentation externe 56VDC. réseau PoE+ ou ali- mentation externe 56VDC / 1.2A (non inclus !) - Les appareils finaux connectés sont ali- mentés via un commutateur PoE+. Les appareils finaux connectés sont alimentés via un commutateur PoE IEEE802.3af(PoE), IEEE802.3at (PoE+), UPoE jusqu'à 60W (nécessite une alimentation externe). jusqu'à 60W (néces- site un bloc d'alimentation sup- plémentaire). - LED d'état (données, alimentation, liaison de données, PoE) Protection intégrée contre les surtensions (IEC 61000-4-5 4kV(1.2 / 50us), 2kA(8 / 20us)) - Alimentation électrique : TX : T-Linx ou DC12V~57V, RX : Commutateur PoE ou DC48V~57V Tem- pérature de fonctionnement : - 20 à 60°C - Dimensions : 80,4(L) x 61,6(L) x 24(H)mm - Poids : RX/TX : 102g - Garantie : 2 ans</p>			

Spécifications techniques

MOBOTIX MOVE Accessories

Photo/ Code de commande	Description	Produits compatibles	Matériau/ Couleur	Poids
 Mx-A-ETP1A-2601-POW	<p>Alimentation à fiche pour Mx-A-ETP1A-2601-SET.</p> <p>Sortie : 57V DC +/-3% / 1,2 A - Entrée : 90-260V AC (47-63Hz) - 68,4 Watt - Température de fonctionnement : 0-40°C/32-122°F</p>	Mx-A-ETP1A-2601-SET	Boîtier en plastique, noir	0,49 kg
 Mx-A-KBD1A-PTZ-JOG	<p>Clavier USB MOBOTIX avec Joystick PTZ et Jog-Shuttle.</p> <p>Panneau de commande USB pour le fonctionnement de MOBOTIX MxMC 2.6 et plus et MOBOTIX HUB incl. Contrôle de caméras PTZ logicielles et motorisées et d'appareils de panoramique/inclinaison - Joystick 3 axes intégré - Jog Shuttle intégré - 38 touches de commande avec rétroéclairage prédéfinies pour les fonctions MxMC ou librement définissables pour MOBOTIX HUB - Buzzer d'alarme intégré - Convient au fonctionnement en tant qu'appareil HID sur MOBOTIX VMS avec des systèmes d'exploitation basés sur Windows et MAC via USB 2.0 - Convient aux droitiers et aux gauchers - Alimentation en courant : USB, max. 350 mA - Température de fonctionnement :</p>	Tous les caméras. Requiert un ordinateur Windows ou macOS équipé d'un port USB 2.0 ou supérieur.	Boîtier en plastique, noir	1,9 kg

Photo/ Code de commande	Description	Produits com- patibles	Matériau/ Couleur	Poids
	<p>0°-45°C/32-113 °F.</p> <p>MOBOTIX commutateur de réseau pour montage sur rail DIN.</p> <p>5x port RJ45 avec 100 MBit/s (1x uplink, 4x PoE+ avec max. 75 W). Alimentation : 48 V DC, max. 75 W. Câblage simplifié pour les stations de porte grâce à la connectivité disponible pour la protection antivol, l'ouvre-porte et le MxBus.</p> <p>Le MxBus, la protection antivol, la porte et le contact de serrure peuvent être connectés via des fils séparés du câble Ethernet.</p>	Tous les caméras.	Boîtier en plastique, gris	0,31 kg

Accessoires pour les produits MOVE NVR

Photo/ Code de commande	Description	Produits compatibles	Matériau/ Couleur	Poids
 Mx-M-NVR16-RM	2x supports de montage en métal pour installer MOBOTIX MOVE NVR 16CH dans un rack 19".	MOVE NVR 16CH	Acier, noir	0,447 kg
 Mx-M-NVR8-RM	2x supports de montage en métal pour installer MOBOTIX MOVE NVR 8CH dans un rack 19".	MOVE NVR 8CH	Acier, noir	0,544 kg

MOBOTIX

BeyondHumanVision

FR_01/25

MOBOTIX AG • Kaiserstrasse D-67722 Langmeil • Tél. : +49 6302 9816-103 • sales@mobotix.com • www.mobotix.com

MOBOTIX est une marque déposée de MOBOTIX AG enregistrée dans l'Union européenne, aux États-Unis et dans d'autres pays. Sujet à modification sans préavis. MOBOTIX n'assume aucune responsabilité pour les erreurs ou omissions techniques ou rédactionnelles contenues dans le présent document. Tous droits réservés. © MOBOTIX AG 2019