



Especificaciones técnicas

Accesorios MOBOTIX MOVE

En la cartera de productos de MOBOTIX MOVE hay disponible una amplia gama de accesorios. Estos accesorios se pueden utilizar para diferentes cámaras y productos NVR y se pueden montar para casi cualquier configuración de aplicación, tanto en interiores como en exteriores.

Especificaciones técnicas

Accesorios para cámaras Bullet	3
Accesorios para cámaras Multisensor	5
Accesorios para cámaras Speed Dome y Vandal Turret	9
Accesorios para cámaras Vandal Dome	22
Accesorios para todas las cámaras	27
Accesorios para productos MOVE NVR	32

Accesorios para cámaras Bullet

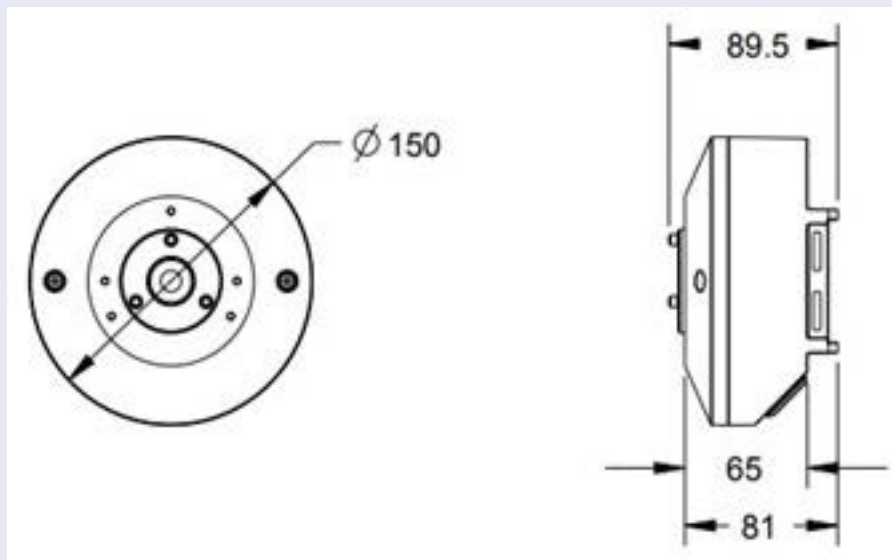
Imagen/ Código de pedido	Descripción	Productos com- patibles	Material/ Color	Peso
 <p data-bbox="312 947 448 976">Mx-M-BC-P</p>	Soporte de poste resistente a la intemperie para cámaras MOVE (IP66) Bullet.	Todas las cámaras MOVE Bullet (BC) excepto Mx-BC1A-2-IR.	Aleación de aluminio ADC12 fundido a presión, pintado a martillo RAL9003	1,0 kg
 <p data-bbox="312 1464 448 1494">Mx-M-BC-W</p>	Soporte de pared resistente a la intemperie para cámaras MOVE Bullet (IP66).	Todas las cámaras MOVE Bullet (BC) excepto Mx-BC1A-2-IR.	Aleación de aluminio ADC12 fundido a presión, pintado a martillo RAL9003	0,84 kg
 <p data-bbox="280 1794 480 1823">Mx-A-VB-FGK-EC</p>	Cristal frontal con revestimiento EverClear para cámaras MOVE Vandal Bullet.	Todas las cámaras MOVE Vandal Bullet (VB) a partir de noviembre de 2021.	Aluminio, vidrio, caucho	0,033 kg

Dimensiones

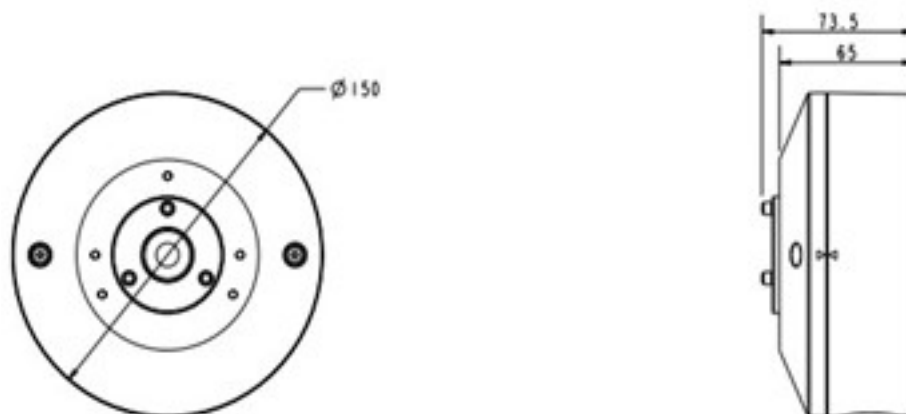
Código de pedido

Dimensiones

Mx-M-BC-P



Mx-M-BC-W






Accesorios para cámaras Multisensor

Imagen/ Código de pedido	Descripción	Productos compatibles	Material/ Color	Peso
 <p data-bbox="304 703 456 734">Mx-M-VM-AP</p>	<p data-bbox="608 488 938 656">Placa de montaje adaptadora para cámara MOVE Vandal Multisensor Mx-M-VM1A-20-IR-VA.</p>	<p data-bbox="962 488 1150 656">Cámara MOVE Vandal Multisensor Mx-M-VM1A-20-IR-VA.</p> <p data-bbox="962 678 1150 1025">Puede combinarse con MX-M-SD-GN, MX-M-SD-PM, MX-M-SD-PMEXT, Mx-M-SD-W, Mx-M-SD-WL, Mx-M-SD-WM.</p>	<p data-bbox="1182 488 1362 837">Fundición inyectada de aleación de aluminio ADC12, con recubrimiento de polvo RAL9003</p>	<p data-bbox="1401 488 1490 517">1,95 kg</p>
 <p data-bbox="304 1397 456 1429">Mx-M-VM-IC</p>	<p data-bbox="608 1059 938 1227">Montaje empotrado en el techo para cámara MOVE Vandal Multisensor Mx-M-VM1A-20-IR-VA.</p>	<p data-bbox="962 1059 1150 1227">Cámara MOVE Vandal Multisensor Mx-M-VM1A-20-IR-VA.</p>	<p data-bbox="1182 1059 1374 1227">Acero SECC galvanizado, recubierto de polvo RAL9003</p>	<p data-bbox="1401 1059 1506 1088">0,965 kg</p>
 <p data-bbox="304 1682 464 1711">Mx-A-VM-DBC</p>	<p data-bbox="608 1458 938 1626">Domo de repuesto transparente para la cámara MOVE Vandal Multisensor Mx-VM1A-20-IR-VA.</p>	<p data-bbox="962 1458 1150 1626">Cámara MOVE Vandal Multisensor Mx-VM1A-20-IR-VA.</p>	<p data-bbox="1182 1458 1362 1536">Policarbonato, transparente</p>	<p data-bbox="1401 1458 1490 1487">0,53 kg</p>

Especificaciones técnicas

MOBOTIX MOVE Accessories

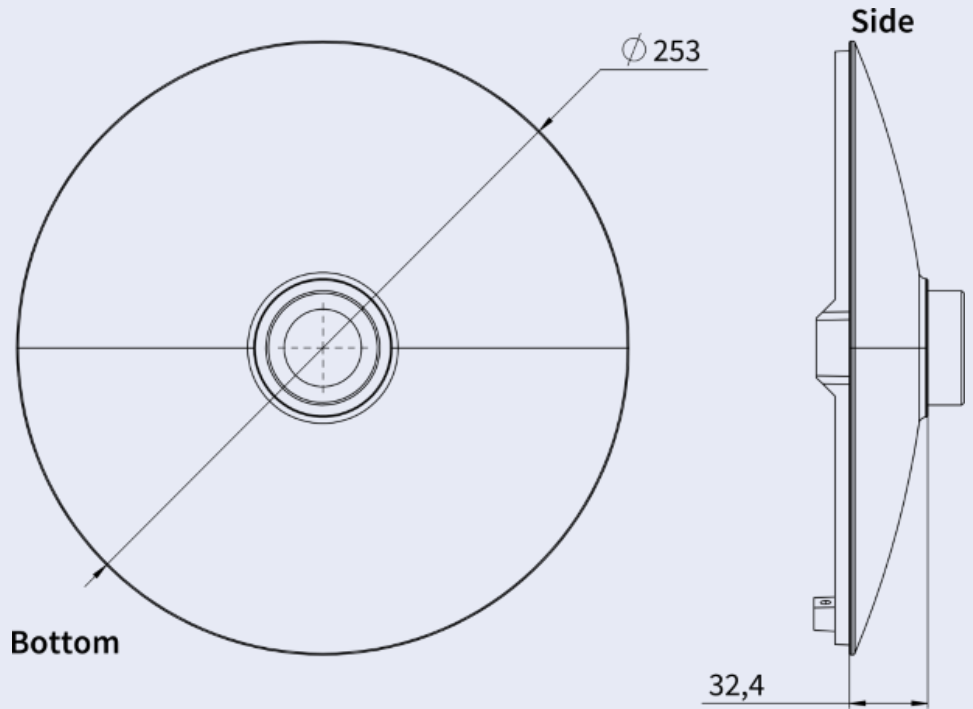
Imagen/ Código de pedido	Descripción	Productos compatibles	Material/ Color	Peso
 Mx-A-VM-DBT	Cúpula tintada de recambio para cámara MOVE Vandal Multisensor Mx-VM1A-20-IR-VA.	Cámara MOVE Vandal Multisensor Mx-VM1A-20-IR-VA.	Policarbonato, tintado	0,53 kg
 Mx-M-VMSD-AP	Placa de montaje adaptadora para cámara MOVE Vandal PTZ Multisensor Combo Mx-M-VMSD-2021-VA.	Cámara MOVE Vandal PTZ Multisensor Combo Mx-M-VMSD-2021-VA.	Fundición inyectada de aleación de aluminio ADC12, con recubrimiento de polvo RAL9003	1,57 kg
 Mx-M-VMSD-IC	Montaje empotrado en el techo para cámara MOBOTIX MOVE Vandal Multisensor PTZ Combo Mx-M-VMSD-2021-VA.	Cámara MOVE Vandal PTZ Multisensor Combo Mx-M-VMSD-2021-VA.	Fundición inyectada de aleación de aluminio ADC12, con recubrimiento de polvo RAL9003	3,5 kg

Dimensiones

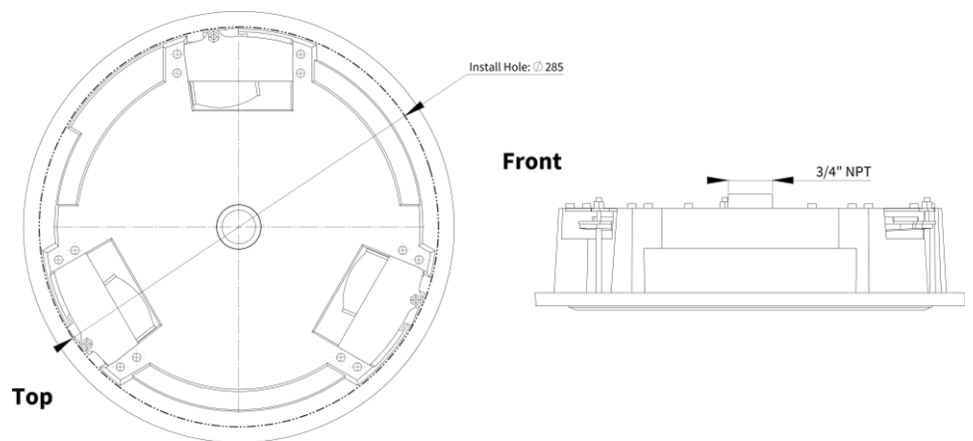
Código de pedido

Dimensiones

Mx-M-VM-AP



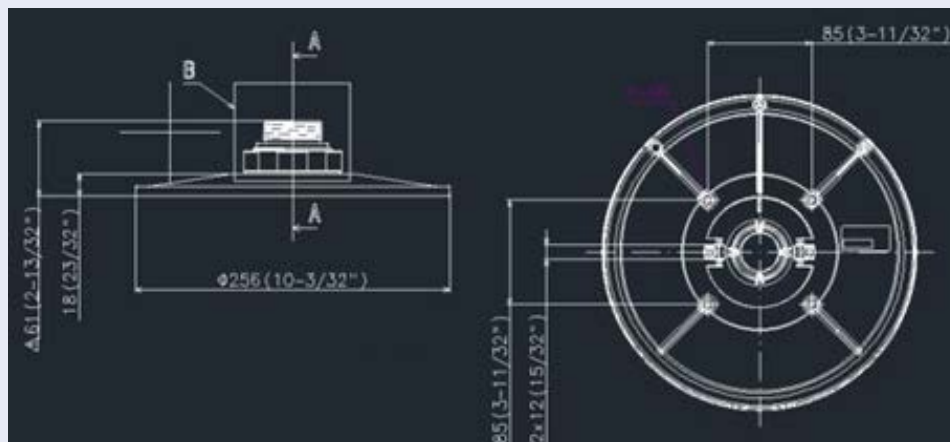
Mx-M-VM-IC



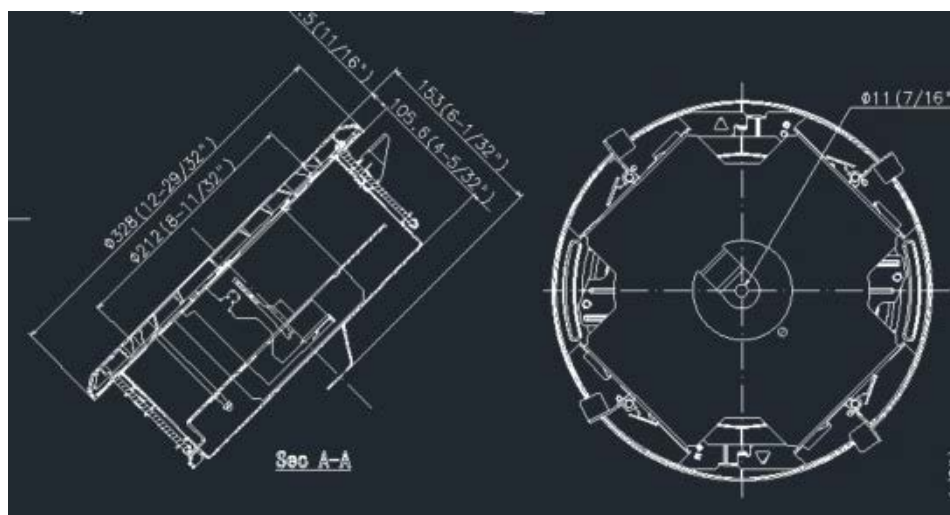
Código de pedido

Dimensiones



Mx-M-VMSD-AP



Mx-M-VMSD-IC



Accesorios para cámaras Speed Dome y Vandal Turret

Imagen/ Código de pedido	Descripción	Productos com- patibles	Material/ Color	Peso
 <p data-bbox="325 1025 459 1052">Mx-M-SD-C</p>	<p>Soporte esquinero resistente a la intemperie para cámaras MOVE Speed Dome/Vandal Turret.</p>	<p>Todas las cámaras MOVE Speed Dome/Vandal Turret. Requiere Mx-M-SD-W o Mx-M-SD-WL.</p>	<p>Acero SPCC, pintado a martillo RAL9003</p>	<p>2,17 kg</p>
 <p data-bbox="325 1720 459 1747">Mx-M-SD-P</p>	<p>Soporte de poste resistente a la intemperie para cámaras MOVE Speed Dome/Vandal Turret.</p>	<p>Todas las cámaras MOVE Speed Dome/Vandal Turret. Requiere Mx-M-SD-W o Mx-M-SD-WL.</p>	<p>Acero SECC galvanizado, recubierto de polvo RAL9003</p>	<p>1,58 kg</p>

ATENCIÓN!




No se puede utilizar con MX-M-SD-WM.

ATENCIÓN!

No se puede utilizar con MX-M-SD-WM.

Especificaciones técnicas

MOBOTIX MOVE Accessories

Imagen/ Código de pedido	Descripción	Productos com- patibles	Material/ Color	Peso	
	<p>Soporte de poste resistente a la intemperie para cámaras MOVE Speed Dome/Vandal Turret para condiciones extremas.</p>	<p>Todas las cámaras MOVE Speed Dome/Vandal Turret. Requiere Mx-M-SD-W o Mx-M-SD-WL.</p>	<p>Acero inoxidable 3 mm, blanco</p>	<p>1,23 kg</p>	
<p>MX-MH-SecureFlex-ESWS</p>	<p>ATENCIÓN! No se puede utilizar con MX-M-SD-WM.</p>				
	<p>Soporte de pared resistente a la intemperie para cámaras MOVE Speed Dome/Vandal Turret.</p>	<p>Todas las cámaras MOVE Speed Dome/Vandal Turret. Puede combinarse con Mx-M-SD-C o Mx-M-SD-P.</p>	<p>Aleación de aluminio ADC12 fundido a presión, pintado a martillo RAL9003</p>	<p>0,84 kg</p>	
<p>Mx-M-SD-W</p>		<p>Soporte de pared ampliado resistente a la intemperie para cámaras MOVE Speed Dome/Vandal Turret.</p>	<p>Todas las cámaras MOVE Speed Dome/Vandal Turret. Puede combinarse con Mx-M-SD-C o Mx-M-SD-P.</p>	<p>Aleación de aluminio ADC12 fundido a presión, pintado a martillo RAL9003</p>	<p>1,5 kg</p>
<p>Mx-M-SD-WL</p>					

Imagen/
Código de pedido

MX-M-SD-WM

Descripción

Soporte de pared resistente a la intemperie para cámaras MOVE Speed Dome/Vandal Turret. También se puede montar en la parte superior de la caja de conexiones de montaje en pared MX-M-SD-WMJB.

Productos compatibles

Todas las cámaras MOVE Speed Dome/Vandal Turret.

Material/
Color

Aleación de aluminio ADC12 fundido a presión, RAL9003

Peso

1,3 kg

AVISO! Puede combinarse con MX-M-SD-WMJB (el soporte de pared se monta en la parte superior de la caja de conexiones).



MX-M-SD-WMJB

Caja de conexiones mural resistente a la intemperie (IP66) para cámaras MOVE Speed Dome/Vandal Turret.

Permite un cableado cómodo y la instalación de equipos HW adicionales como inyector PoE, protección contra rayos, etc.

Todas las cámaras MOVE Speed Dome/Vandal Turret.

Soporte: Acero con recubrimiento de polvo RAL9003

4,8 kg

ATENCIÓN! Sólo debe utilizarse como base para la MX-M-SD-WM (el soporte de pared se monta en la parte superior de la caja de conexiones).

Caja de conexiones: Aleación de aluminio ADC12 fundido a presión, RAL9003

Especificaciones técnicas

MOBOTIX MOVE Accessories

Imagen/ Código de pedido	Descripción	Productos com- patibles	Material/ Color	Peso
	Kit de montaje colgante que incluye soporte de base, tubo colgante de 25 cm/10 pulg., materiales de instalación y cables de seguridad de 50 cm/20 pulg. y 1 m/39 pulg.	Todas las cámaras MOVE Speed Dome/Vandal Turret.	Fundición inyectada de aleación de aluminio ADC10, con recubrimiento de polvo RAL9003	1,58 kg
MX-M-SD-PM				
	Tubo de prolongación de 25 cm/10 pulg. para MX-M-SD-PM.	Prolonga el MX-M-SD-PM; la longitud total máxima extendida es de 1 m (3 extensiones).	Fundición inyectada de aleación de aluminio ADC10, con recubrimiento de polvo RAL9003	0,8 kg
MX-M-SD-PMEXT				

Imagen/
Código de pedido



MX-M-SD-GN

Descripción

Soporte de parapeto resistente a la intemperie (cuello de cisne) (IP66) con caja de conexiones integrada para cámaras MOVE Speed Dome/Vandal Turret. La caja de conexiones integrada permite un cableado cómodo y la instalación de equipos de hardware adicionales, como inyector PoE, protección contra rayos, etc.

Productos compatibles

Todas las cámaras MOVE Speed Dome/Vandal Turret.

Material/Color

Soporte y cuello de cisne: Acero con recubrimiento de polvo RAL9003
Caja de conexiones: Aleación de aluminio ADC12 fundido a presión, RAL9003

Peso

14,8 kg



Mx-A-SD-DCS

Domo de repuesto tintado para las cámaras MOVE Speed Dome SD-230 y SD-330.

Todas las cámaras MOVE Speed Dome (SD) SD-230 y SD-330.

Anillo: Fundición inyectada de aleación de aluminio ADC12, con recubrimiento de polvo RAL9003
Cúpula: Policarbonato, tintado

0,3 kg



Mx-A-SD-DCT

Domo de repuesto transparente para las cámaras MOVE Speed Dome SD-230 y SD-330.

Todas las cámaras MOVE Speed Dome (SD) SD-230 y SD-330.

Anillo: Fundición inyectada de aleación de aluminio ADC12, con recubrimiento de polvo RAL9003
Cúpula: Policarbonato, transparente

0,3 kg

Especificaciones técnicas

MOBOTIX MOVE Accessories

Imagen/ Código de pedido	Descripción	Productos compatibles	Material/ Color	Peso
 Mx-A-SD-DBC-EC	Domo de repuesto con revestimiento EverClear transparente para las cámaras MOVE Speed Dome SD-230 y SD-330.	Todas las cámaras MOVE Speed Dome (SD) SD-230 y SD-330.	Anillo: Fundición inyectada de aleación de aluminio ADC12, con recubrimiento de polvo RAL9003 Cúpula: Policarbonato, transparente	0,58 kg
 MX-A-SD-DBT-EC	Domo de repuesto con revestimiento EverClear tintado para las cámaras MOVE Speed Dome SD-230 y SD-330.	Todas las cámaras MOVE Speed Dome (SD) SD-230 y SD-330.	Anillo: Fundición inyectada de aleación de aluminio ADC12, con recubrimiento de polvo RAL9003 Cúpula: Policarbonato, tintado	0,58 kg
 Mx-M-VT-AP	Placa de montaje adaptadora para cámaras MOVE Vandal Turret.	Todas las cámaras MOVE Vandal Turret (VT).	Soporte: Fundición inyectada de aleación de aluminio ADC12, acabado esmaltado al horno RAL9003 Placa de montaje: Aleación de aluminio A1050P, acabado termoesmaltado RAL9003	0,3 kg

Accesorios para cámaras Speed Dome y Vandal Turret

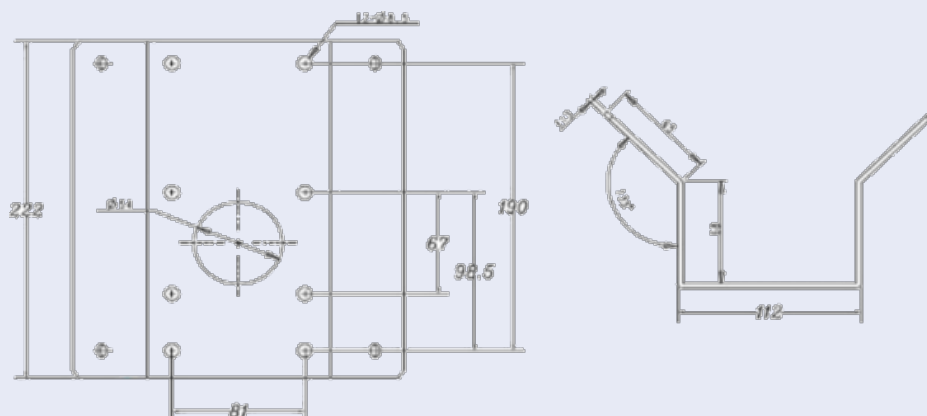
Imagen/ Código de pedido	Descripción	Productos com- patibles	Material/ Color	Peso
	Soporte de pared para cámaras MOVE Vandal Turret.	Todas las cámaras MOVE Vandal Turret (VT).	Aleación de aluminio A1050P, acabado termoestablado RAL9003	0,3 kg
Mx-M-VT-WM				
	Caja de conexiones para cámaras MOVE Vandal Turret.	Todas las cámaras MOVE Vandal Turret (VT).	Tapas superior/inferior: Fundición inyectada de aluminio ADC12, acabado esmalado al horno RAL9003	0,85 kg
Mx-M-VT-JB				

Dimensiones

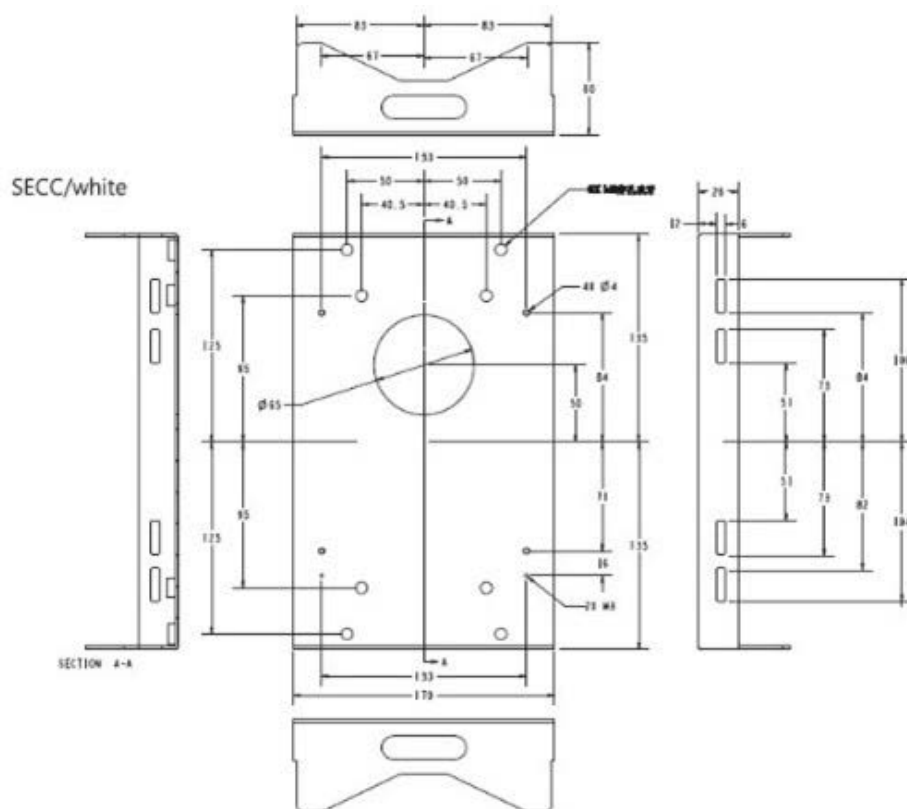
Código de pedido

Dimensiones

Mx-M-SD-C



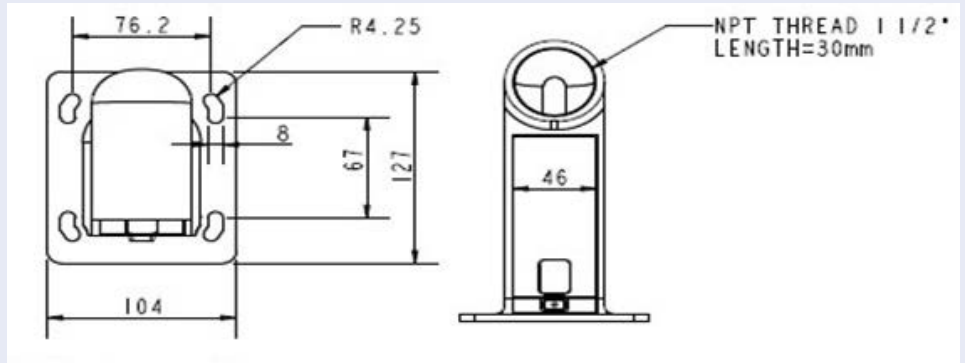
Mx-M-SD-P



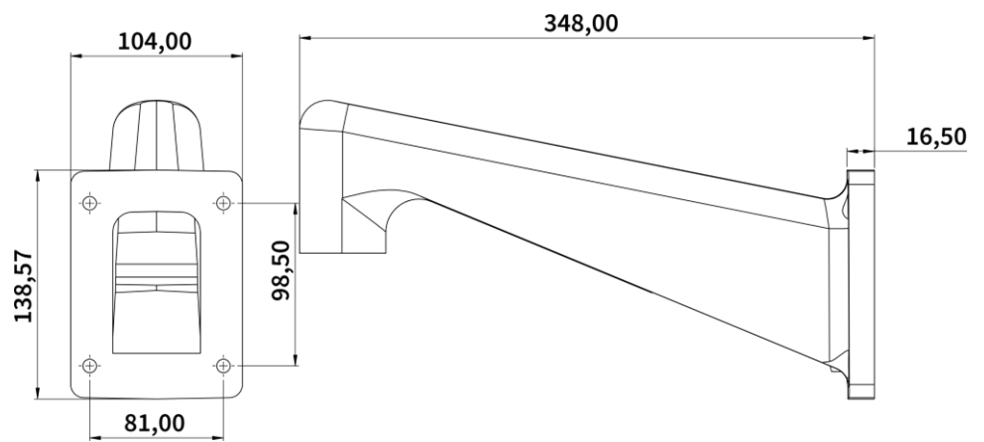
Código de pedido

Dimensiones

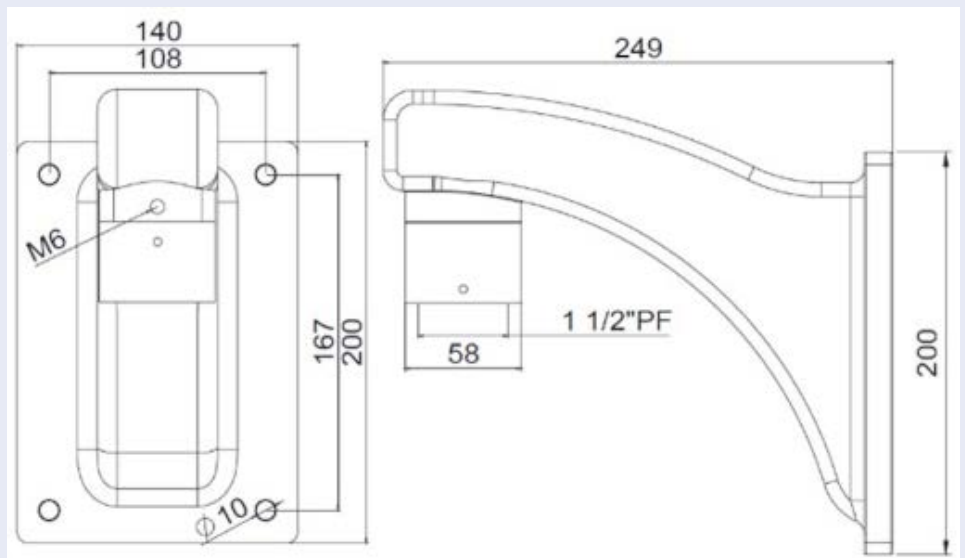
Mx-M-SD-W



Mx-M-SD-WL



MX-M-SD-WM



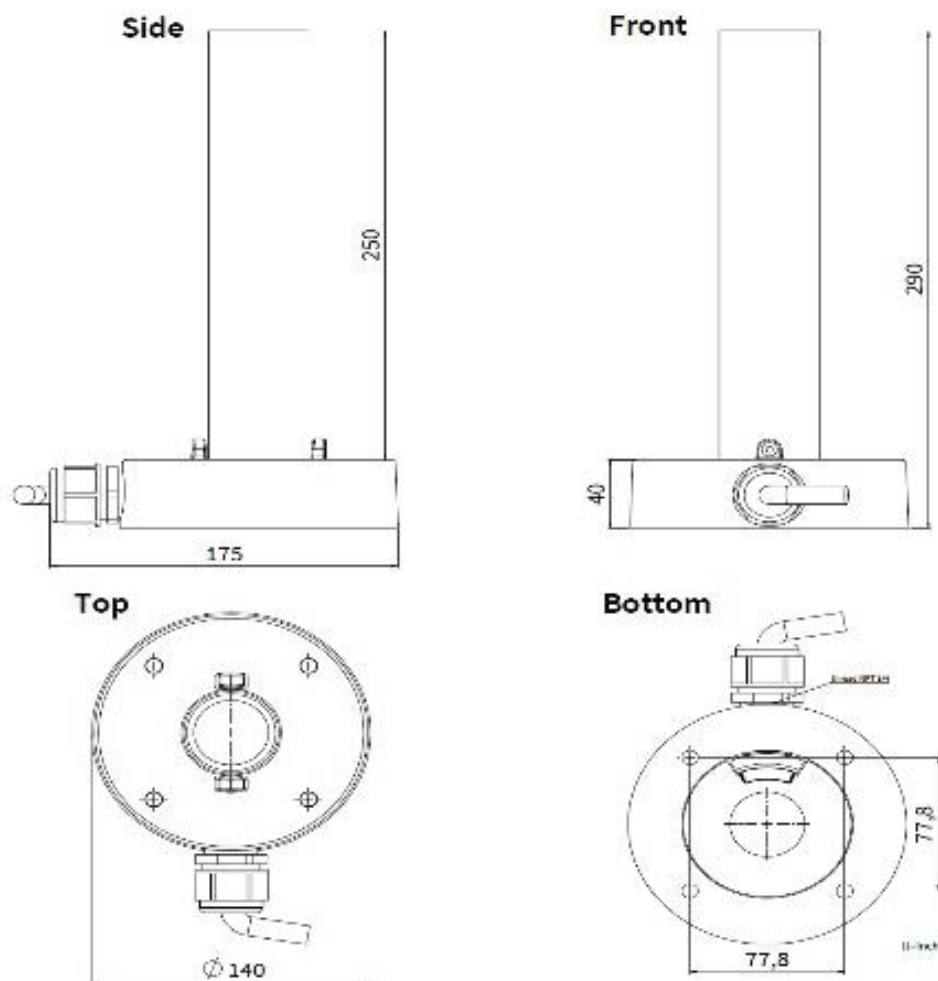
Especificaciones técnicas

MOBOTIX MOVE Accessories

Código de pedido

MX-M-SD-PM

Dimensiones



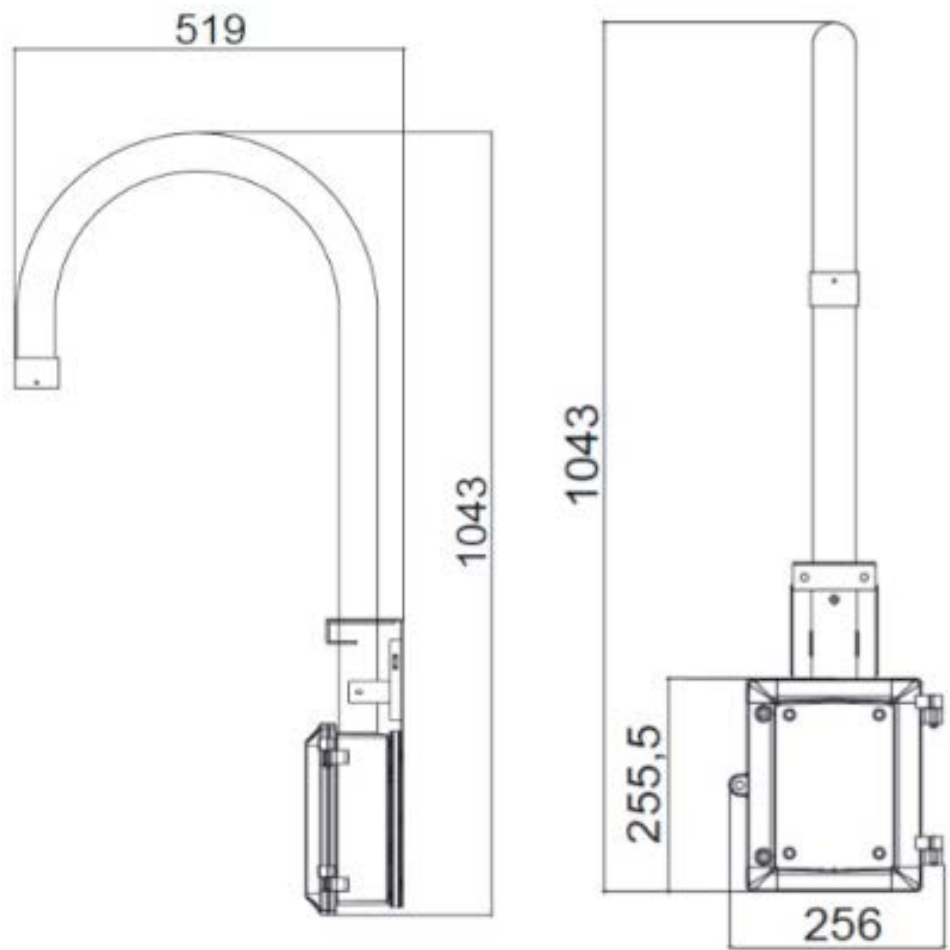
MX-M-SD-PMEXT



Código de pedido

MX-M-SD-GN

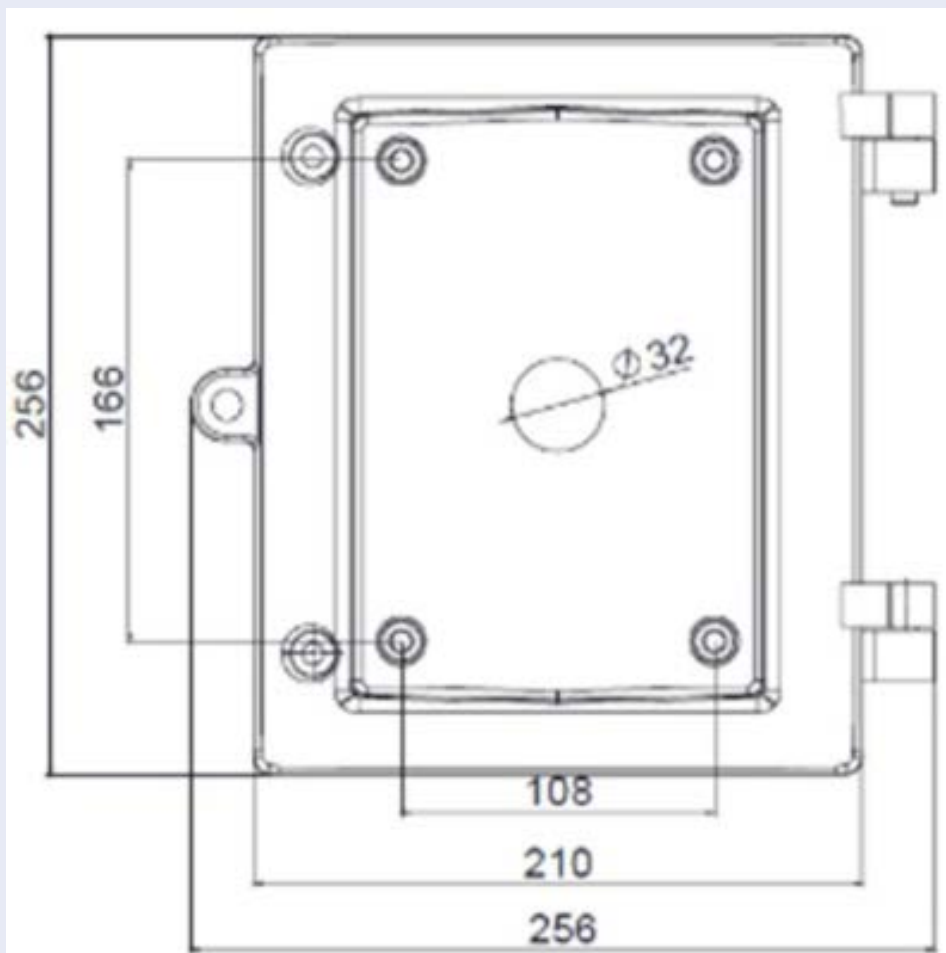
Dimensiones



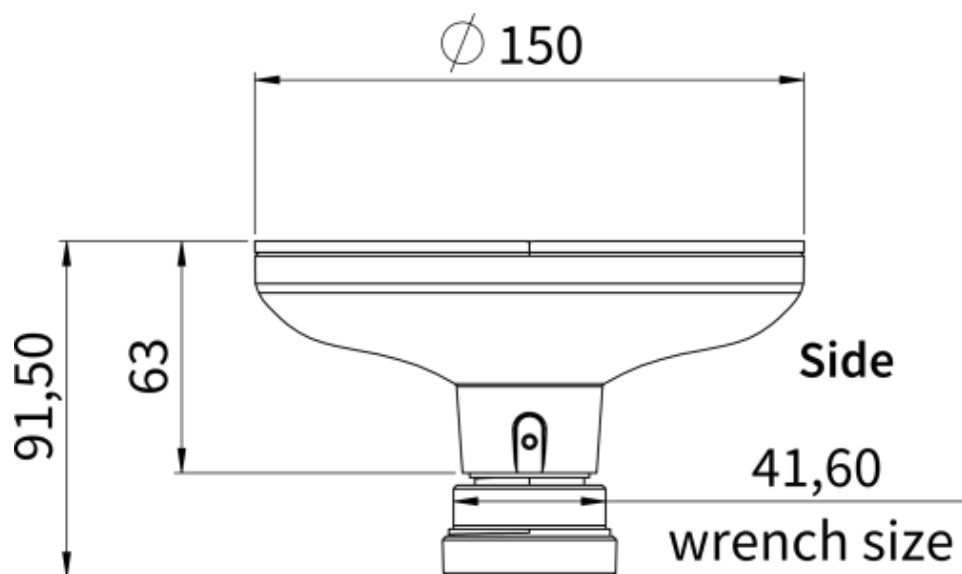
Código de pedido

MX-M-SD-WMJB

Dimensiones



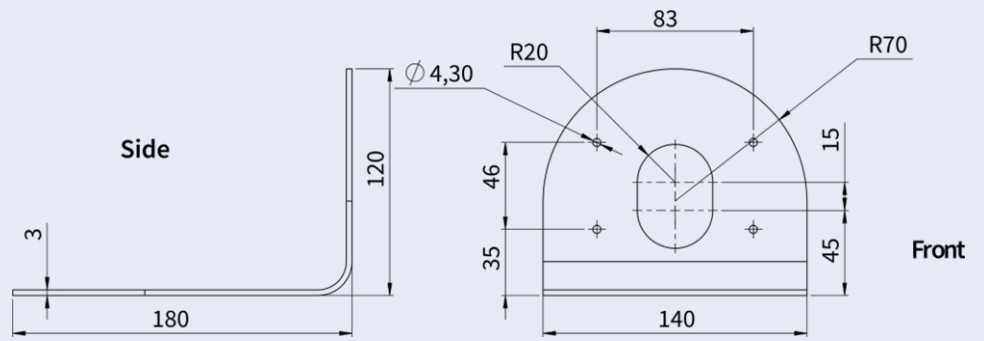
Mx-M-VT-AP



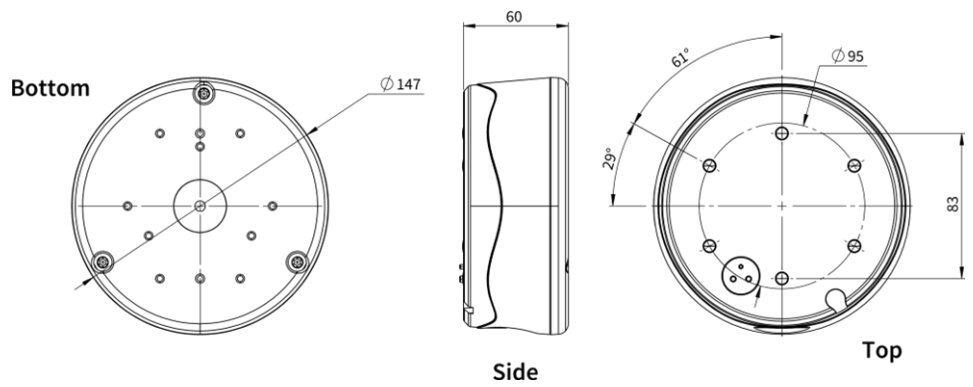
Código de pedido

Dimensiones



Mx-M-VT-WM



Mx-M-VT-JB



Accesorios para cámaras Vandal Dome

Imagen/ Código de pedido	Descripción	Productos com- patibles	Material/ Color	Peso
 <p data-bbox="236 1061 373 1090">Mx-M-VD-C</p>	<p>Soporte esquinero resistente a la intemperie para cámaras MOVE Vandal Dome.</p>	<p>Todas las cámaras MOVE Vandal Dome (VD). Requiere el uso de Mx-M-VD-W.</p>	<p>Acero SPCC, pintado a martillo RAL9003</p>	<p>2,0 kg</p>
 <p data-bbox="236 1711 373 1740">Mx-M-VD-P</p>	<p>Soporte de poste resistente a la intemperie para cámaras MOVE Vandal Dome.</p>	<p>Todas las cámaras MOVE Vandal Dome (VD). Requiere el uso de Mx-M-VD-W.</p>	<p>Acero SECC galvanizado, recubierto de polvo RAL9003</p>	<p>0,7 kg</p>

Especificaciones técnicas

Accesorios para cámaras Vandal Dome

Imagen/ Código de pedido	Descripción	Productos com- patibles	Material/ Color	Peso
 <p style="text-align: center;">Mx-M-VD-W</p>	Soporte de pared resistente a la intemperie para cámaras MOVE Vandal Dome (juego de 2 piezas de soporte de pared y tapa colgante).	Todas las cámaras MOVE Vandal Dome (VD). Puede combinarse con Mx-M-VD-C o Mx-M-VD-P.	Soporte de pared: Aleación de aluminio ADC12 fundido a presión, pintado a martillo RAL9003 Tapa colgante: policarbonato RAL9003	1,4 kg
 <p style="text-align: center;">Mx-M-VD-IC</p>	Soporte empotrado en techo para cámaras MOVE Vandal Dome.	Todas las cámaras MOVE Vandal Dome (VD).	Acero SECC galvanizado, recubierto de polvo RAL9003	0,8 kg
 <p style="text-align: center;">Mx-A-VD-DCS</p>	Domo de repuesto transparente para cámaras MOVE Vandal Dome.	Todas las cámaras MOVE Vandal Dome (VD).	Anillo: Fundición inyectada de aleación de aluminio ADC12, con recubrimiento de polvo RAL9003 Cúpula: Policarbonato, transparente	0,21 kg

Especificaciones técnicas

MOBOTIX MOVE Accessories

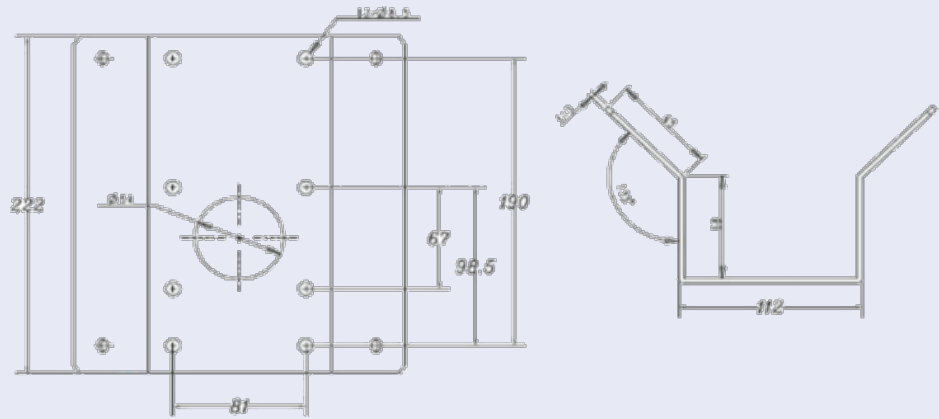
Imagen/ Código de pedido	Descripción	Productos compatibles	Material/ Color	Peso
 Mx-A-VD-DCT	Cúpula tintada de recambio para cámaras MOVE Vandal Dome.	Todas las cámaras MOVE Vandal Dome (VD).	Anillo: Fundición inyectada de aleación de aluminio ADC12, con recubrimiento de polvo RAL9003 Cúpula: Policarbonato, tintado	0,25 kg
 Mx-A-VD-DBC-EC	Domo de repuesto con revestimiento EverClear transparente para cámaras MOVE Vandal Dome.	Todas las cámaras MOVE Vandal Dome (VD).	Anillo: Fundición inyectada de aleación de aluminio ADC12, con recubrimiento de polvo RAL9003 Cúpula: Policarbonato, transparente	0,21 kg
 Mx-A-VD-DBT-EC	Domo de repuesto con revestimiento EverClear tintado para cámaras MOVE Vandal Dome.	Todas las cámaras MOVE Vandal Dome (VD).	Anillo: Fundición inyectada de aleación de aluminio ADC12, con recubrimiento de polvo RAL9003 Cúpula: Policarbonato, tintado	0,25 kg

Dimensiones

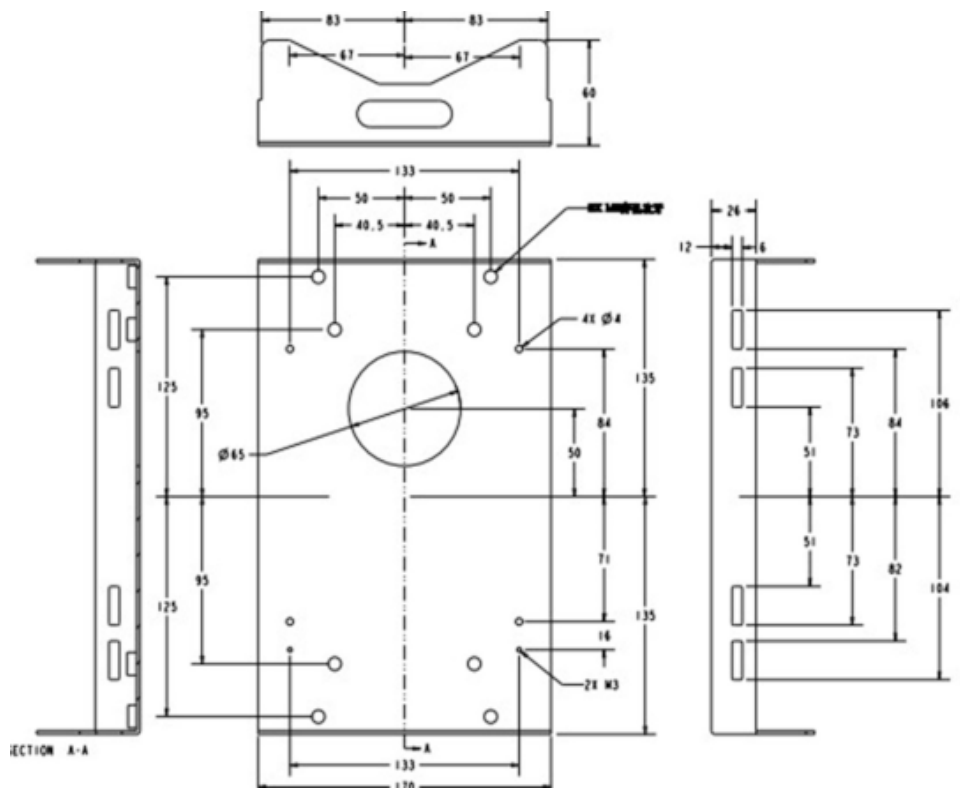
Código de pedido

Dimensiones

Mx-M-VD-C



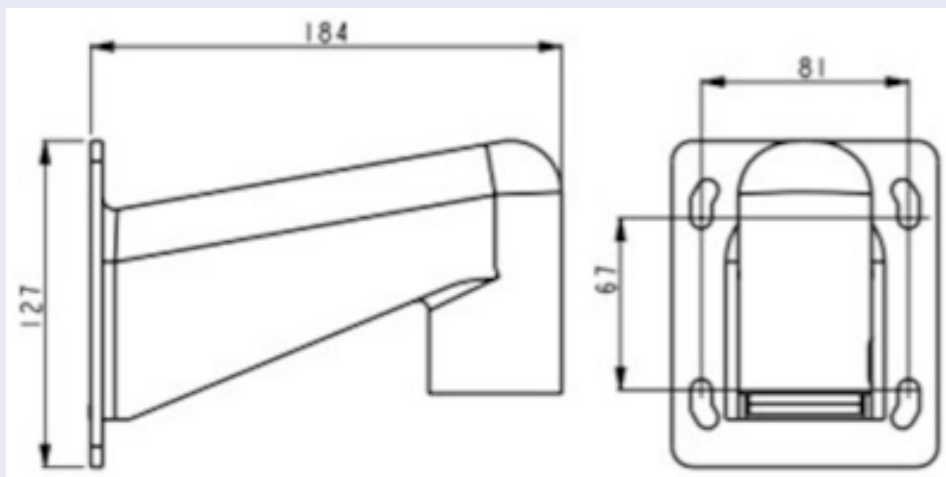
Mx-M-VD-P



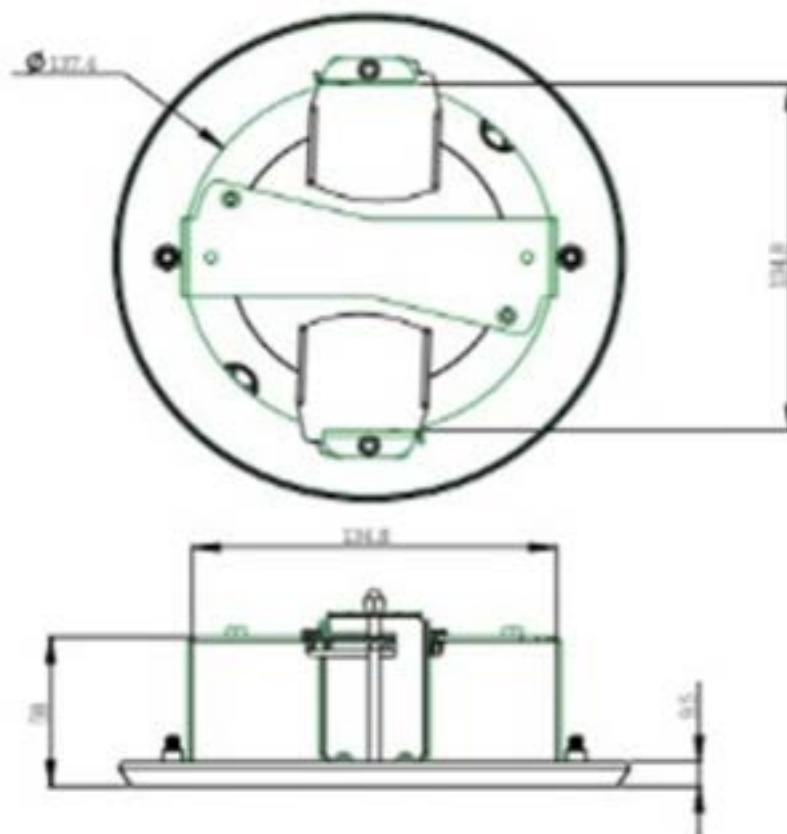
Código de pedido

Dimensiones

Mx-M-VD-W



Mx-M-VD-IC



Accesorios para todas las cámaras

Imagen/ Código de pedido	Descripción	Productos com- patibles	Material/ Color	Peso
	<p>Inyector de alimentación UPOE de 60 W.</p> <p>Inyector de alimentación de red PoE++ de 60 W - Tensión de entrada de CA: de 100 a 240 VCA (de 50 a 60 Hz) - Corriente de entrada de CA: 1,5 A @100-240 VCA - Temperatura ambiente de funcionamiento: -10° a 40°C @60W - -10° a 50°C, humedad 10 a 90% @30W - Conformidad IEEE 802.3bt - Potencia de salida de 60W sobre 4 pares - Soporta aplicaciones 10/100/1000Base-T - Instalación plug-and-play - Protección total OVP, OCP- Soporta aplicaciones 10/100/1000Base-T.</p>	<p>Todas las cámaras.</p>	<p>Carcasa de plástico, negra</p>	<p>0,45 kg</p>
<p>MX-NPA-UPOE1A-60W</p>	<p>Inyector de red PoE++ 60 vatios.</p> <p>Tensión de entrada de CA: 100 a 240 VCA (50 a 60 Hz) - Corriente de entrada de CA: 1,5 A @100-240 VCA - Temperatura ambiente de funcionamiento: -10° a 40°C @60W - -10° a 50°C, humedad 10 a 90% @30W - Cumple IEEE 802.3bt - Potencia de salida de 60W sobre 4 pares - Soporta aplicaciones</p>	<p>Todas las cámaras.</p>	<p>Carcasa de plástico, negra</p>	<p>0,318 kg</p>
	<p>Mx-NPA-PoE1A-60W-BT</p>			

Especificaciones técnicas

MOBOTIX MOVE Accessories

Imagen/ Código de pedido	Descripción	Productos com- patibles	Material/ Color	Peso
	10/100/1000Base-T - Instalación plug-and-play - Protección total OVP, OCP - Cable de alimentación adicional necesario tipo C14 no incluido - Garantía: 1 año.			
Mx-A-ETP1A-2601-SET	<p>Conjunto convertidor de medios Ethernet(PoE+) - Twisted-Pair.</p> <p>Juego completo compuesto por dos unidades transmisoras/receptoras de dos hilos para establecer una ruta de transmisión Ethernet a través de cables de par trenzado. - Transmisión de Ethernet y alimentación PoE+ a través de línea de dos hilos según IEEE1901. - Conexión sencilla de dispositivos finales Ethernet de 10/100 Mbps - Máx. 95 Mbps ancho de banda de transmisión, alcance de hasta 600 m para sólo datos, 300 m para PoE en función de la calidad del enlace de par trenzado. - Cifrado de datos de red AES de 128 bits - Fuente de alimentación Transmisor (Tx) y receptor (Rx) de 2 hilos, así como dispositivo final a través de red PoE o fuente de alimentación externa 56VDC / 1,2A (¡no incluida!) - Los dis-</p>	Todas las cámaras. Requiere Mx-A-ETP1A-2601-POW.	Carcasa de plástico, negra	0,368 kg

Imagen/ Código de pedido	Descripción	Productos com- patibles	Material/ Color	Peso
	<p>positivos finales conectados Los dispositivos finales conectados se alimentan a través de un conmutador PoE IEEE802.3af(PoE), IEEE802.3at (PoE+), UPoE hasta 60W (requiere alimentación externa). hasta 60 W (requiere fuente de alimentación externa). - LEDs de estado (datos, alimentación, enlace de datos, PoE) enlace, PoE) - Protección contra sobretensiones integrada (IEC 61000-4-5 4kV (1,2 / 50us), 2kA(8 / 20us)) - Fuente de alimentación: TX: T-Linx o DC12V~57V, RX: Conmutador PoE o DC48V~57V - Temperatura de funcionamiento: -20 a 60°C - Dimensiones: 80,4(L) x 61,6(An) x 24(Al)mm - Peso: RX/TX: 102g - Garantía: 2 años</p>			
	<p>Fuente de alimentación tipo enchufe para Mx-A-ETP1A-2601-SET. Salida: 57V CC +/-3% / 1,2 A - Entrada: 90-260V AC (47-63Hz) - 68,4 Watt - Temperatura de funcionamiento: 0-40°C/32-122°F</p>	<p>Mx-A-ETP1A-2601-SET</p>	<p>Carcasa de plástico, negra</p>	<p>0,49 kg</p>
<p>Mx-A-ETP1A-2601-POW</p>				

Especificaciones técnicas

MOBOTIX MOVE Accessories

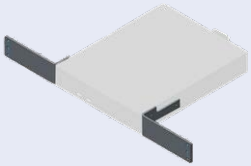
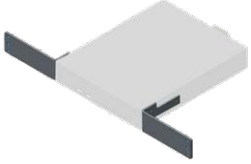
Imagen/ Código de pedido	Descripción	Productos com- patibles	Material/ Color	Peso
	<p>MOBOTIX Teclado USB con Joystick PTZ y Jog-Shuttle. Panel de control USB para manejar MOBOTIX MxMC 2.6 y superior y MOBOTIX HUB incl. Control de software PTZ y cámaras PTZ motorizadas y dispositivos pan/tilt - Joystick de 3 ejes integrado - Jog shuttle integrado - 38 teclas de control con retroiluminación predefinidas para funciones MxMC o libremente definibles para MOBOTIX HUB - Zumbador de alarma integrado - Adecuado para funcionamiento como dispositivo HID en MOBOTIX VMS con sistemas operativos basados en Windows y MAC a través de USB 2.0 - Adecuado para usuarios diestros y zurdos - Fuente de alimentación: USB, máx. 350 mA - Temperatura de funcionamiento: 0°-45°C/32-113 °F.</p>	<p>Todas las cámaras. Requiere un ordenador Windows o macOS con USB 2.0 o superior.</p>	<p>Carcasa de plástico, negra</p>	<p>1,9 kg</p>
Mx-A-KBD1A-PTZ-JOG				
	<p>Conmutador de red MOBOTIX para montaje en carril DIN. 5x puertos RJ45 con 100 MBit/s (1x uplink, 4x PoE+ con máx. 75 W). Alimentación: 48 V CC, máx. 75 W. Cableado simplificado para estaciones de puerta gracias a la conectividad disponible para protección antirrobo, abrepuertas y MxBus. El MxBus, la protección</p>	<p>Todas las cámaras.</p>	<p>Carcasa de plástico, gris</p>	<p>0,31 kg</p>
MX-SWITCH1				

Especificaciones técnicas

Accesorios para todas las cámaras

Imagen/ Código de pedido	Descripción	Productos com- patibles	Material/ Color	Peso
	antirrobo, la puerta y el contacto de la cerradura pueden conectarse a través de hilos separados del cable Ethernet.			

Accesorios para productos MOVE NVR

Imagen/ Código de pedido	Descripción	Productos com- patibles	Material/ Color	Peso
 Mx-M-NVR16-RM	2x soportes de montaje metálicos para instalar MOBOTIX MOVE NVR 16CH en un rack de 19".	MOVE NVR 16CH	Acero, negro	0,447 kg
 Mx-M-NVR8-RM	2x soportes de montaje metálicos para instalar MOBOTIX MOVE NVR 8CH en un rack de 19".	MOVE NVR 8CH	Acero, negro	0,544 kg

MOBOTIX

BeyondHumanVision

[ES_01/25](#)

MOBOTIX AG • Kaiserstrasse • D-67722 Langmeil • Tel.: +49 6302 9816-103 • sales@mobotix.com • www.mobotix.com

MOBOTIX es una marca comercial de MOBOTIX AG registrada en la Unión Europea, Estados Unidos y otros países. Sujeto a cambios sin previo aviso. MOBOTIX no asume ninguna responsabilidad por errores técnicos o editoriales ni por omisiones contenidas en el presente documento. Todos los derechos reservados. ©MOBOTIX AG 2019