



Technische Spezifikationen

MOBOTIX MOVE Zubehör

Das Produktportfolio von MOBOTIX MOVE bietet eine breite Palette an Zubehör. Dieses Zubehör kann für verschiedene Kameras und NVR-Produkte verwendet werden und kann für fast jede Anwendungskonfiguration, sowohl im Innen- als auch im Außenbereich, montiert werden.

Technische Spezifikationen

Zubehör für Bullet-Kameras	3
Zubehör für Multisensor-Kameras	5
Zubehör für Speed Dome und Vandal Turret-Kameras	9
Zubehör für Vandal Dome-Kameras	22
Zubehör für alle Kameras	27
Zubehör für MOVE NVR-Produkte	32

Zubehör für Bullet-Kameras

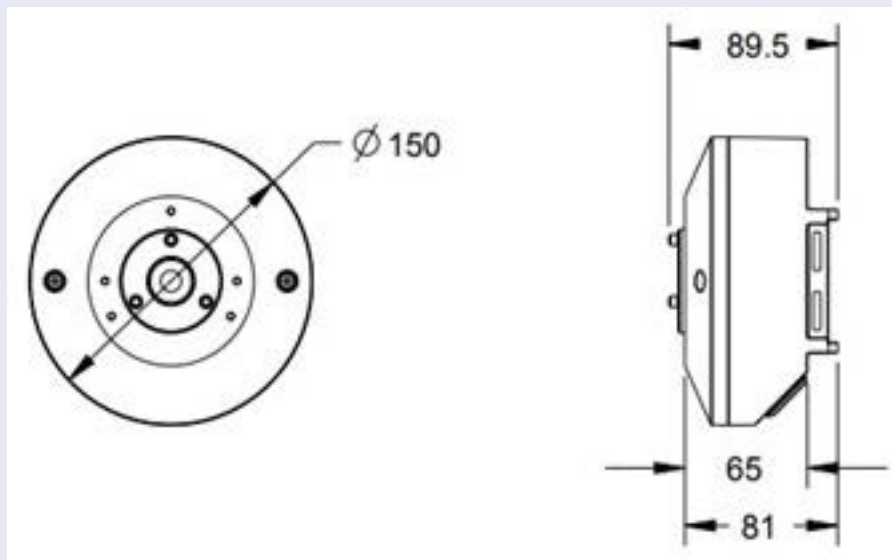
Bild/ Bestellnummer	Beschreibung	Kompatible Produkte	Material/ Farbe	Gewicht
 <p data-bbox="312 947 448 976">Mx-M-BC-P</p>	<p data-bbox="608 488 852 656">Wetterfeste Masthalterung für MOVE Bullet-Kameras (IP66).</p>	<p data-bbox="898 488 1066 656">Alle MOVE Bullet (BC)-Kameras außer Mx-BC1A-2-IR.</p>	<p data-bbox="1090 488 1369 656">Aluminium-Druckgusslegierung ADC12, hammerschlaglackiert RAL9003</p>	<p data-bbox="1401 488 1477 517">1,0 kg</p>
 <p data-bbox="312 1462 448 1491">Mx-M-BC-W</p>	<p data-bbox="608 1010 852 1178">Wetterfeste Wandhalterung für MOVE Bullet-Kameras (IP66).</p>	<p data-bbox="898 1010 1066 1178">Alle MOVE Bullet (BC)-Kameras außer Mx-BC1A-2-IR.</p>	<p data-bbox="1090 1010 1369 1178">Aluminium-Druckgusslegierung ADC12, hammerschlaglackiert RAL9003</p>	<p data-bbox="1401 1010 1493 1039">0,84 kg</p>
 <p data-bbox="280 1787 480 1816">Mx-A-VB-FGK-EC</p>	<p data-bbox="608 1529 871 1697">EverClear-beschichtetes Frontglas für MOVE Vandal Bullet-Kameras.</p>	<p data-bbox="898 1529 1066 1742">Alle MOVE Vandal Bullet (VB)-Kameras ab Nov. 2021.</p>	<p data-bbox="1090 1529 1305 1608">Aluminium, Glas, Gummi</p>	<p data-bbox="1401 1529 1509 1559">0,033 kg</p>

Abmessungen

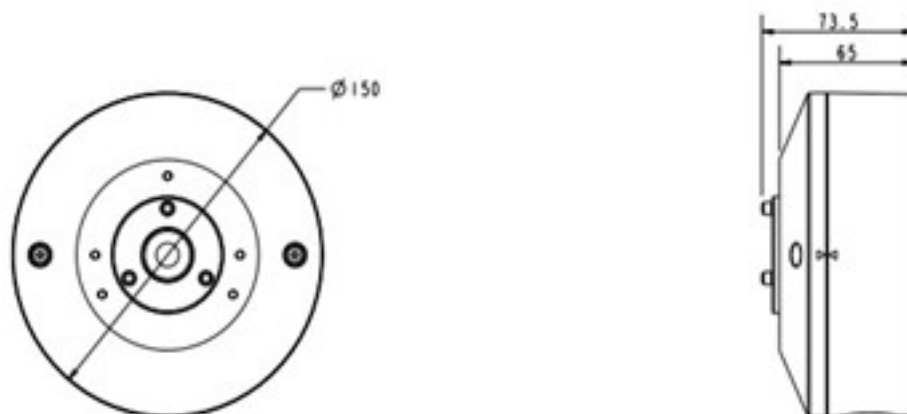
Bestellnummer

Abmessungen

Mx-M-BC-P



Mx-M-BC-W



Zubehör für Multisensor-Kameras

Bild/ Bestellnummer	Beschreibung	Kompatible Produkte	Material/ Farbe	Gewicht
 Mx-M-VM-AP	Adaptermontageplatte für MOVE Vandal Multisensor-Kamera Mx-M-VM1A-20-IR-VA.	MOVE Vandal Multisensor-Kamera Mx-M-VM1A-20-IR-VA. Kann mit MX-M-SD-GN, MX-M-SD-PM, MX-M-SD-PMEXT, Mx-M-SD-W, Mx-M-SD-WL, Mx-M-SD-WM kombiniert werden.	Aluminium-Druckgusslegierung ADC12, pulverbeschichtet RAL9003	1,95 kg
 Mx-M-VM-IC	Unterputz-Deckenhalterung (Innenraum) für MOVE Vandal Multisensor-Kamera Mx-M-VM1A-20-IR-VA.	MOVE Vandal Multisensor-Kamera Mx-M-VM1A-20-IR-VA.	Galvanisch verzinkter SECC-Stahl, pulverbeschichtet RAL9003	0,965 kg
 Mx-A-VM-DBC	Klare Ersatzkuppel für MOVE Vandal Multisensor-Kamera Mx-VM1A-20-IR-VA.	MOVE Vandal Multisensor-Kamera Mx-VM1A-20-IR-VA.	Polycarbonat, klar	0,53 kg

Technische Spezifikationen

MOBOTIX MOVE Accessories

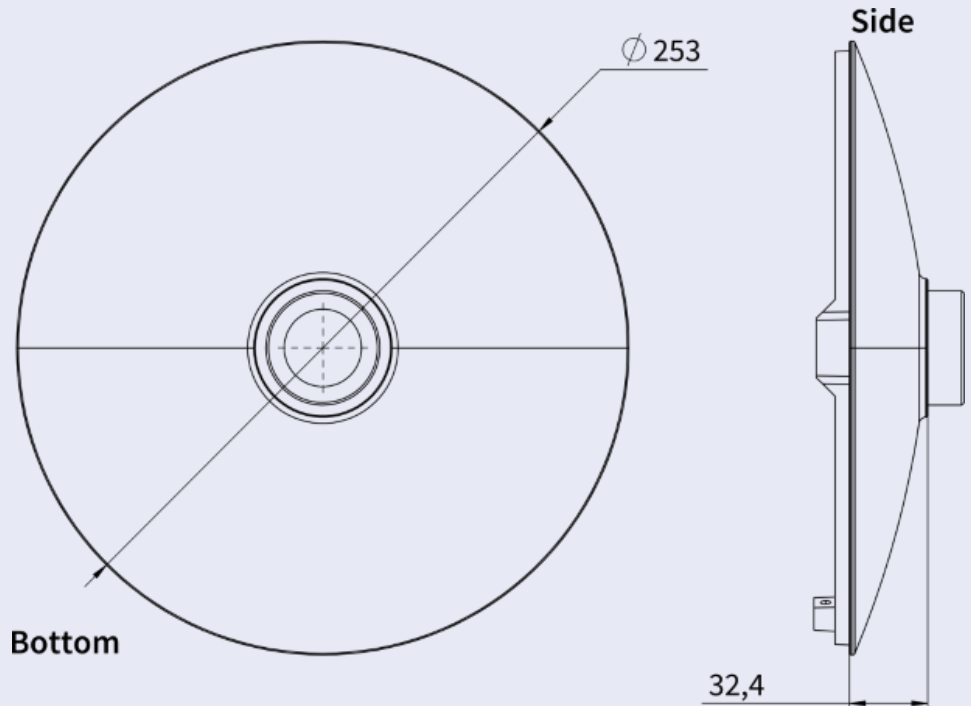
Bild/ Bestellnummer	Beschreibung	Kompatible Produkte	Material/ Farbe	Gewicht
	Getönte Ersatzkuppel für MOVE Vandal Multisensor-Kamera Mx-VM1A-20-IR-VA.	MOVE Vandal Multisensor-Kamera Mx-VM1A-20-IR-VA.	Polycarbonat, getönt	0,53 kg
Mx-A-VM-DBT				
	Adapterhalterung für MOVE Vandal Multisensor PTZ Combo-Kamera Mx-M-VMSD-2021-VA.	MOVE Vandal Multisensor PTZ Combo-Kamera Mx-M-VMSD-2021-VA.	Aluminium-Druckgusslegierung ADC12, pulverbeschichtet RAL9003	1,57 kg
Mx-M-VMSD-AP				
	Unterputz-Deckenhalterung (Innenraum) für MOBOTIX MOVE Vandal Multisensor PTZ Combo-Kamera Mx-M-VMSD-2021-VA.	MOVE Vandal Multisensor PTZ Combo-Kamera Mx-M-VMSD-2021-VA.	Aluminium-Druckgusslegierung ADC12, pulverbeschichtet RAL9003	3,5 kg
Mx-M-VMSD-IC				

Abmessungen

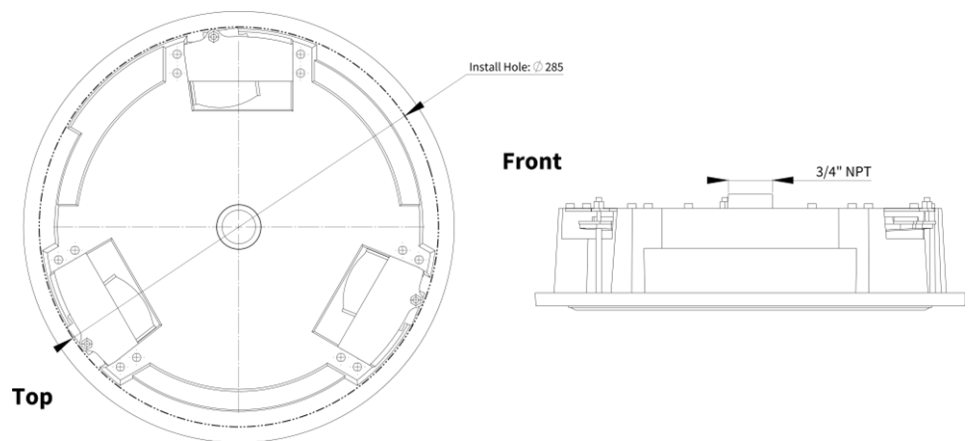
Bestellnummer

Abmessungen

Mx-M-VM-AP



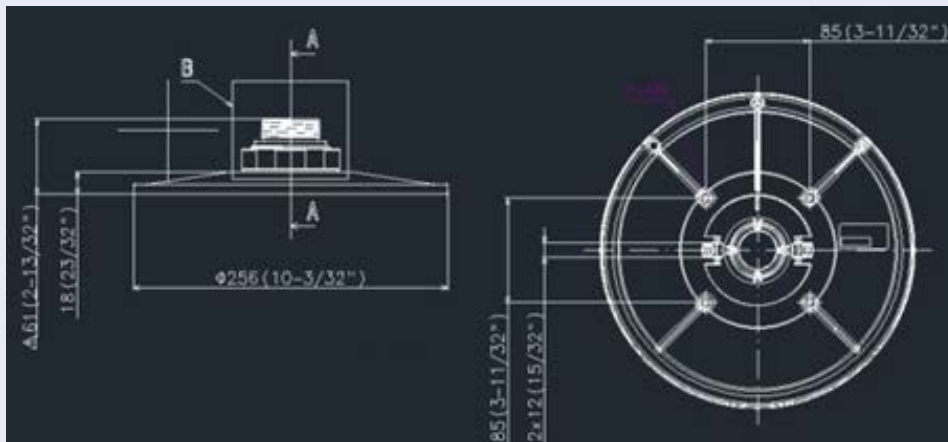
Mx-M-VM-IC



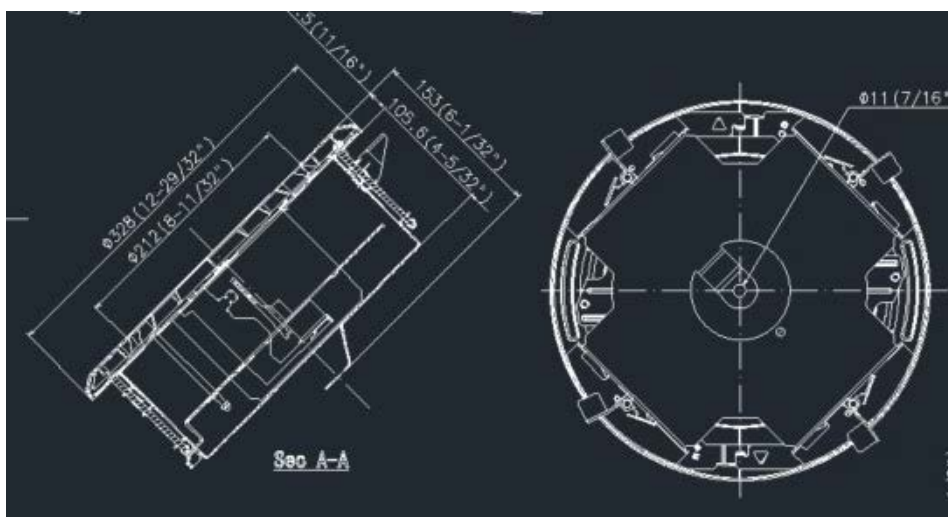
Bestellnummer

Abmessungen



Mx-M-VMSD-AP



Mx-M-VMSD-IC



Zubehör für Speed Dome und Vandal Turret-Kameras

Bild/ Bestellnummer	Beschreibung	Kompatible Produkte	Material/ Farbe	Gewicht
	<p>Wetterfeste Eckhalterung für MOVE Speed Dome/Vandal Turret-Kameras.</p>	<p>Alle MOVE Speed Dome/Vandal Turret-Kameras. Erfordert Mx-M-SD-W oder Mx-M-SD-WL.</p>	<p>SPCC-Stahl, hamerschlaglackiert RAL9003</p>	<p>2,17 kg</p>
<p>Mx-M-SD-C</p>		<p>VORSICHT! Kann nicht mit MX-M-SD-WM verwendet werden!</p>		
	<p>Wetterfeste Masthalterung für MOVE Speed Dome/Vandal Turret-Kameras.</p>	<p>Alle MOVE Speed Dome/Vandal Turret-Kameras. Erfordert Mx-M-SD-W oder Mx-M-SD-WL.</p>	<p>Galvanisch verzinkter SECC-Stahl, pulverbeschichtet RAL9003</p>	<p>1,58 kg</p>
<p>Mx-M-SD-P</p>		<p>VORSICHT! Kann nicht mit MX-M-SD-WM verwendet werden!</p>		



Technische Spezifikationen

MOBOTIX MOVE Accessories

Bild/ Bestellnummer	Beschreibung	Kompatible Pro- dukte	Material/ Farbe	Gewicht
	<p>Wetterfeste Masthalterung für MOVE Speed Dome/Vandal Turret-Kameras für extreme Bedingungen.</p>	<p>Alle MOVE Speed Dome/Vandal Turret-Kameras. Erfordert Mx-M-SD-W oder Mx-M-SD-WL.</p>	<p>Rostfreier Stahl 3 mm, weiß</p>	<p>1,23 kg</p>
<p>MX-MH-SecureFlex-ESWS</p>		<p>VORSICHT! Kann nicht mit MX-M-SD-WM verwendet werden!</p>		
	<p>Wetterfeste Wandhalterung für MOVE Speed Dome/Vandal Turret-Kameras.</p>	<p>Alle MOVE Speed Dome/Vandal Turret-Kameras. Kann mit Mx-M-SD-C oder Mx-M-SD-P kombiniert werden.</p>	<p>Aluminium-Druckgusslegierung ADC12, hammerschlaglackiert RAL9003</p>	<p>0,84 kg</p>
<p>Mx-M-SD-W</p>				
	<p>Erweiterte wetterfeste Wandhalterung für MOVE Speed Dome/Vandal Turret-Kameras.</p>	<p>Alle MOVE Speed Dome/Vandal Turret-Kameras. Kann mit Mx-M-SD-C oder Mx-M-SD-P kombiniert werden.</p>	<p>Aluminium-Druckgusslegierung ADC12, hammerschlaglackiert RAL9003</p>	<p>1,5 kg</p>
<p>Mx-M-SD-WL</p>				

Technische Spezifikationen

Zubehör für Speed Dome und Vandal Turret-Kameras

Bild/ Bestellnummer	Beschreibung	Kompatible Produkte	Material/ Farbe	Gewicht		
	<p>Wetterfeste Wandhalterung für MOVE Speed Dome/Vandal Turret-Kameras. Kann auch oben auf der Wandanschlussdose MX-M-SD-WMJB montiert werden.</p>	<p>Alle MOVE Speed Dome/Vandal Turret-Kameras.</p>	<p>Aluminium-Druckgusslegierung ADC12, RAL9003</p>	<p>1,3 kg</p>		
<p>MX-M-SD-WM</p>	<p>HINWEIS! Kann mit MX-M-SD-WMJB kombiniert werden (Wandhalterung wird oben auf der Anschlussdose montiert).</p>		<p>Wetterfeste Anschlussdose für die Wandmontage (IP66) für MOVE Speed Dome/Vandal Turret-Kameras. Ermöglicht eine komfortable Verkabelung und die Installation zusätzlicher HW-Ausrüstung wie PoE-Injektoren, Blitzschutz usw.</p>	<p>Alle MOVE Speed Dome/Vandal Turret-Kameras.</p>	<p>Halterung: Stahl, pulverbeschichtet RAL9003</p>	<p>4,8 kg</p>
<p>MX-M-SD-WMJB</p>	<p>VORSICHT! Nur als Sockel für Mx-M-SD-WM zu verwenden (Wandhalterung wird oben auf der Anschlussdose montiert).</p>	<p>Abzweigdose: Druckguss-Aluminiumlegierung ADC12, RAL9003</p>				

Technische Spezifikationen

MOBOTIX MOVE Accessories

Bild/ Bestellnummer	Beschreibung	Kompatible Pro- dukte	Material/ Farbe	Gewicht
	Hängemontagesatz inkl. Sockelhalterung, 25 cm/10 in Pendelrohr, Installationsmaterial und Sicherheitsdrähte 50 cm/20 in & 1 m/39 in.	Alle MOVE Speed Dome/Vandal Turret-Kameras.	Aluminium-Druckgusslegierung ADC10, pulverbeschichtet RAL9003	1,58 kg

MX-M-SD-PM






MX-M-SD-PMEXT

Verlängerungsrohr 25 cm/10 Zoll für MX-M-SD-PM.	Verlängert MX-M-SD-PM; die maximale Gesamtlänge beträgt 1 m/39 Zoll (3 Verlängerungen).	Aluminium-Druckgusslegierung ADC10, pulverbeschichtet RAL9003	0,8 kg
---	---	---	--------

Technische Spezifikationen

Zubehör für Speed Dome und Vandal Turret-Kameras

Bild/ Bestellnummer	Beschreibung	Kompatible Pro- dukte	Material/ Farbe	Gewicht
	<p>Wetterfeste Brüstungshalterung (Schwanenhals) (IP66) mit integrierter Anschlussdose für MOVE Speed Dome/Vandal Turret-Kameras.</p> <p>Die integrierte Anschlussdose ermöglicht eine bequeme Verkabelung und die Installation von zusätzlicher Hardware wie PoE-Injektoren, Blitzschutz usw.</p>	<p>Alle MOVE Speed Dome/Vandal Turret-Kameras.</p>	<p>Halterung und Schwanenhals: Stahl, pulverbeschichtet RAL9003</p> <p>Abzweigdose: Druckguss-Aluminiumlegierung ADC12, RAL9003</p>	<p>14,8 kg</p>
<p>MX-M-SD-GN</p>				
	<p>Getönte Ersatzkuppel für MOVE Speed Dome-Kameras SD-230 und SD-330.</p>	<p>Alle MOVE Speed Dome (SD) Kameras SD-230 und SD-330.</p>	<p>Ring: Aluminium-Druckgusslegierung ADC12, pulverbeschichtet RAL9003</p> <p>Kuppel: Polycarbonat, gefärbt</p>	<p>0,3 kg</p>
<p>Mx-A-SD-DCS</p>				
	<p>Klare Ersatzkuppel für MOVE Speed Dome-Kameras SD-230 und SD-330.</p>	<p>Alle MOVE Speed Dome (SD) Kameras SD-230 und SD-330.</p>	<p>Ring: Aluminium-Druckgusslegierung ADC12, pulverbeschichtet RAL9003</p> <p>Kuppel: Polycarbonat, klar</p>	<p>0,3 kg</p>
<p>Mx-A-SD-DCT</p>				

Technische Spezifikationen

MOBOTIX MOVE Accessories

Bild/ Bestellnummer	Beschreibung	Kompatible Pro- dukte	Material/ Farbe	Gewicht
 <p>Mx-A-SD-DBC-EC</p>	<p>Klare EverClear- beschichtete Ersatz- kuppel für MOVE Speed Dome-Kameras SD-230 und SD-330.</p>	<p>Alle MOVE Speed Dome (SD) Kame- ras SD-230 und SD-330.</p>	<p>Ring: Aluminium- Druckgusslegierung ADC12, pul- verbeschichtet RAL9003</p> <p>Kuppel: Polycarbonat, klar</p>	<p>0,58 kg</p>
 <p>MX-A-SD-DBT-EC</p>	<p>Getönte EverClear- beschichtete Ersatz- kuppel für MOVE Speed Dome-Kameras SD-230 und SD-330.</p>	<p>Alle MOVE Speed Dome (SD) Kame- ras SD-230 und SD-330.</p>	<p>Ring: Aluminium- Druckgusslegierung ADC12, pul- verbeschichtet RAL9003</p> <p>Kuppel: Polycarbonat, gefärbt</p>	<p>0,58 kg</p>
 <p>Mx-M-VT-AP</p>	<p>Adaptermontageplatte für MOVE Vandal Tur- ret-Kameras.</p>	<p>Alle MOVE Van- dal Turret-Kame- ras (VT).</p>	<p>Halterung: Druck- gegossene Alu- miniumlegierung ADC12, ein- brennlackiert RAL9003</p> <p>Montageplatte: Alu- miniumlegierung A1050P, ein- brennlackiert RAL9003</p>	<p>0,3 kg</p>

Technische Spezifikationen

Zubehör für Speed Dome und Vandal Turret-Kameras

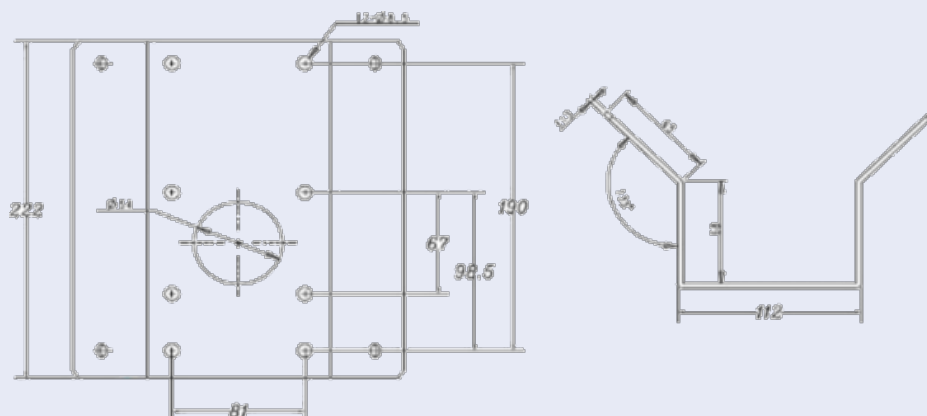
Bild/ Bestellnummer	Beschreibung	Kompatible Pro- dukte	Material/ Farbe	Gewicht
 <p data-bbox="288 745 448 779">Mx-M-VT-WM</p>	Wandhalterung für MOVE Vandal Turret-Kameras.	Alle MOVE Vandal Turret-Kameras (VT).	Aluminiumlegierung A1050P, einbrennlackiert RAL9003	0,3 kg
 <p data-bbox="296 1133 440 1167">Mx-M-VT-JB</p>	Anschlussdose für MOVE Vandal Turret-Kameras.	Alle MOVE Vandal Turret-Kameras (VT).	Obere/untere Abdeckungen: Druckgegossene Aluminiumlegierung ADC12, einbrennlackiert RAL9003	0,85 kg

Abmessungen

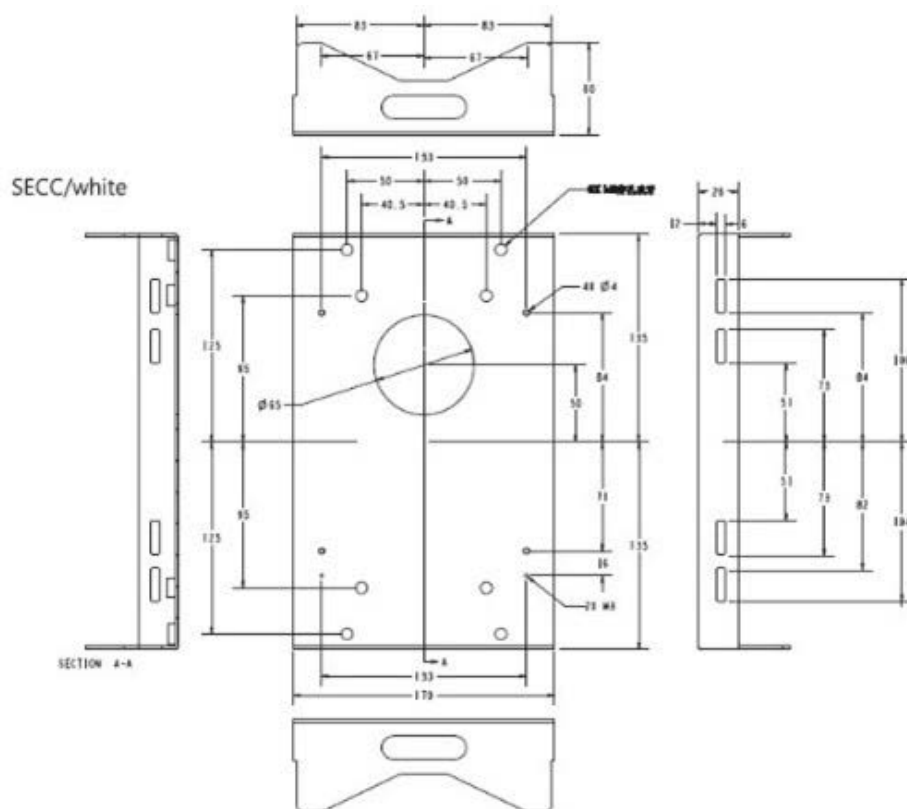
Bestellnummer

Abmessungen

Mx-M-SD-C



Mx-M-SD-P

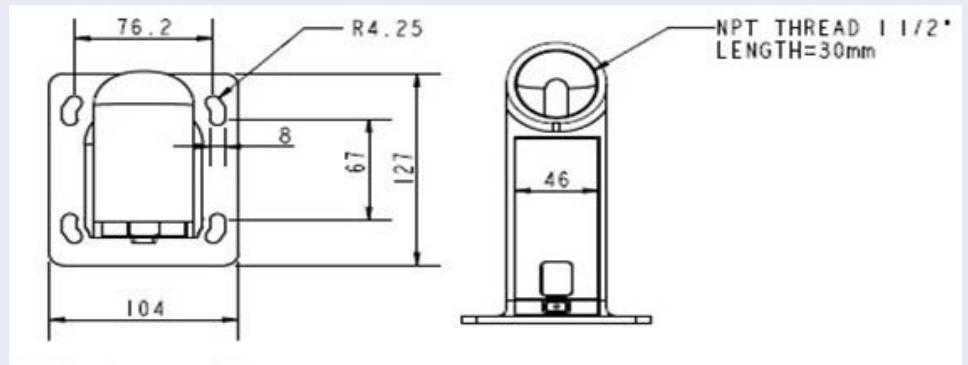


Technische Spezifikationen Zubehör für Speed Dome und Vandal Turret-Kameras

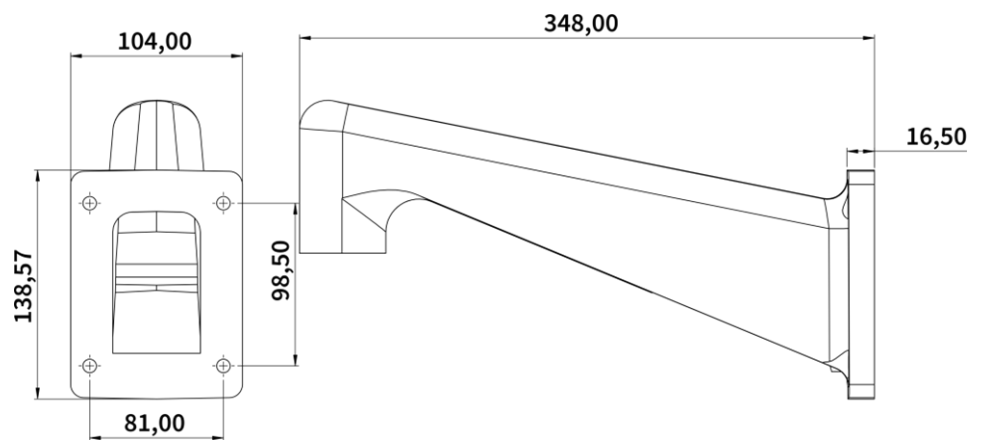
Bestellnummer

Abmessungen

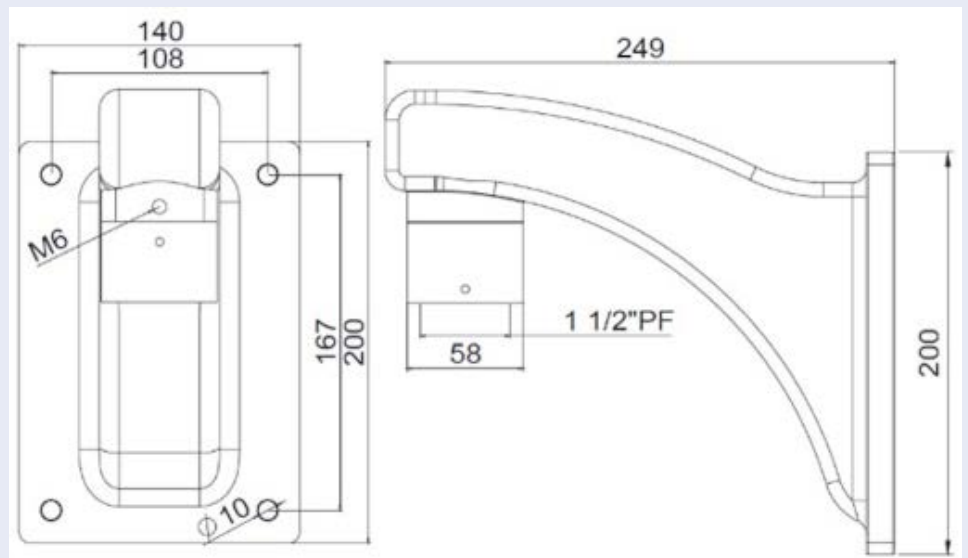
Mx-M-SD-W



Mx-M-SD-WL



MX-M-SD-WM



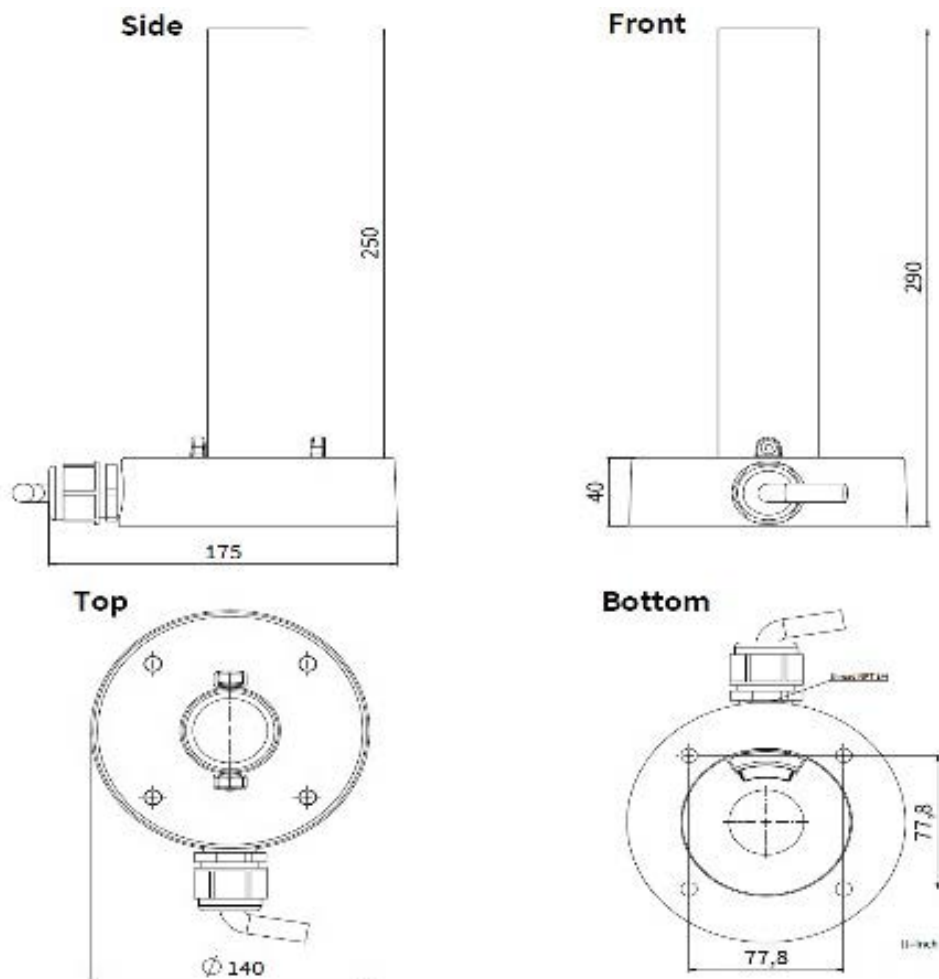
Technische Spezifikationen

MOBOTIX MOVE Accessories

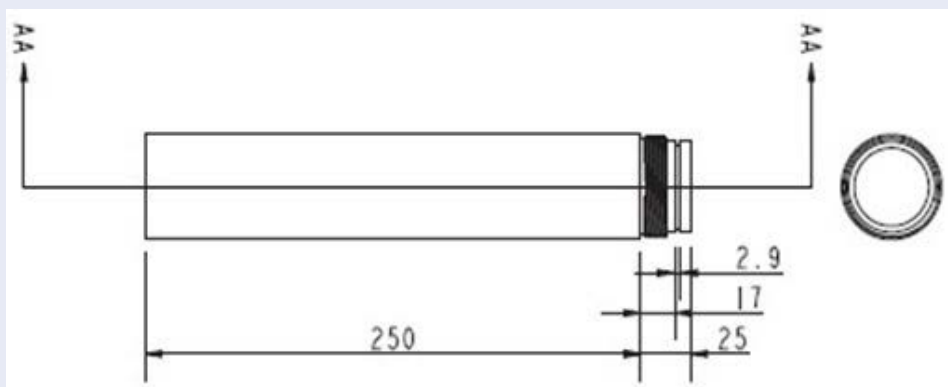
Bestellnummer

MX-M-SD-PM

Abmessungen



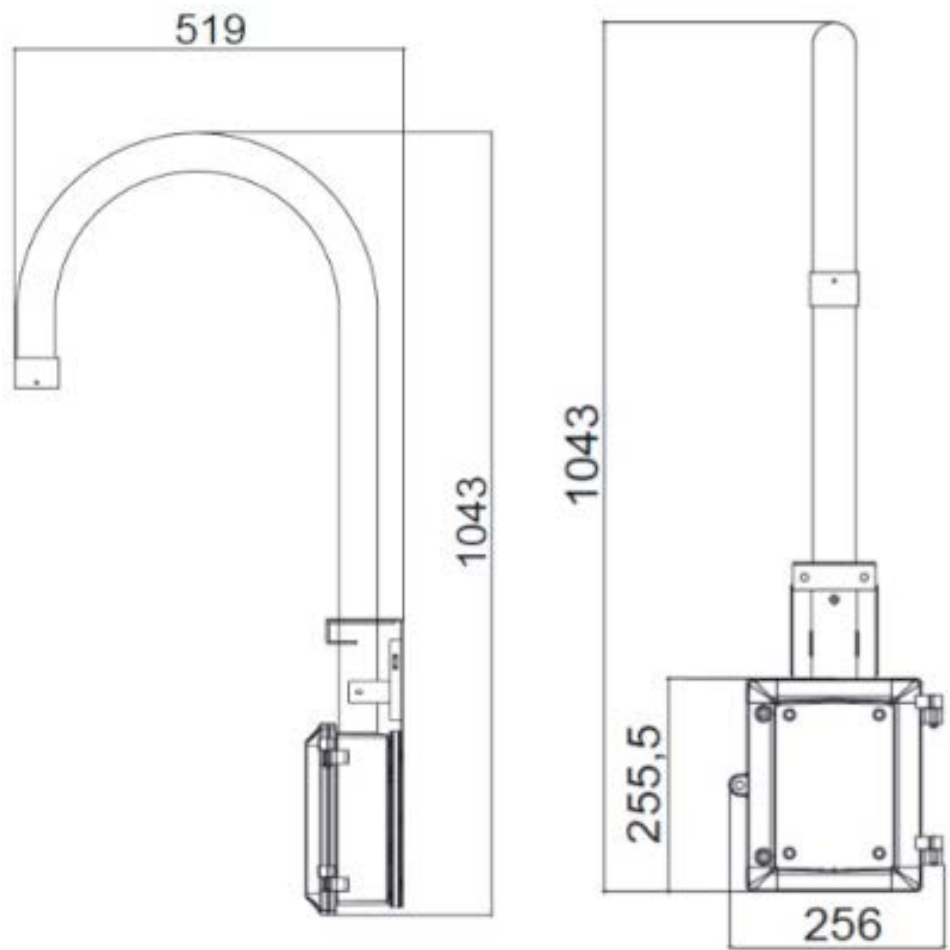
MX-M-SD-PMEXT



Bestellnummer

MX-M-SD-GN

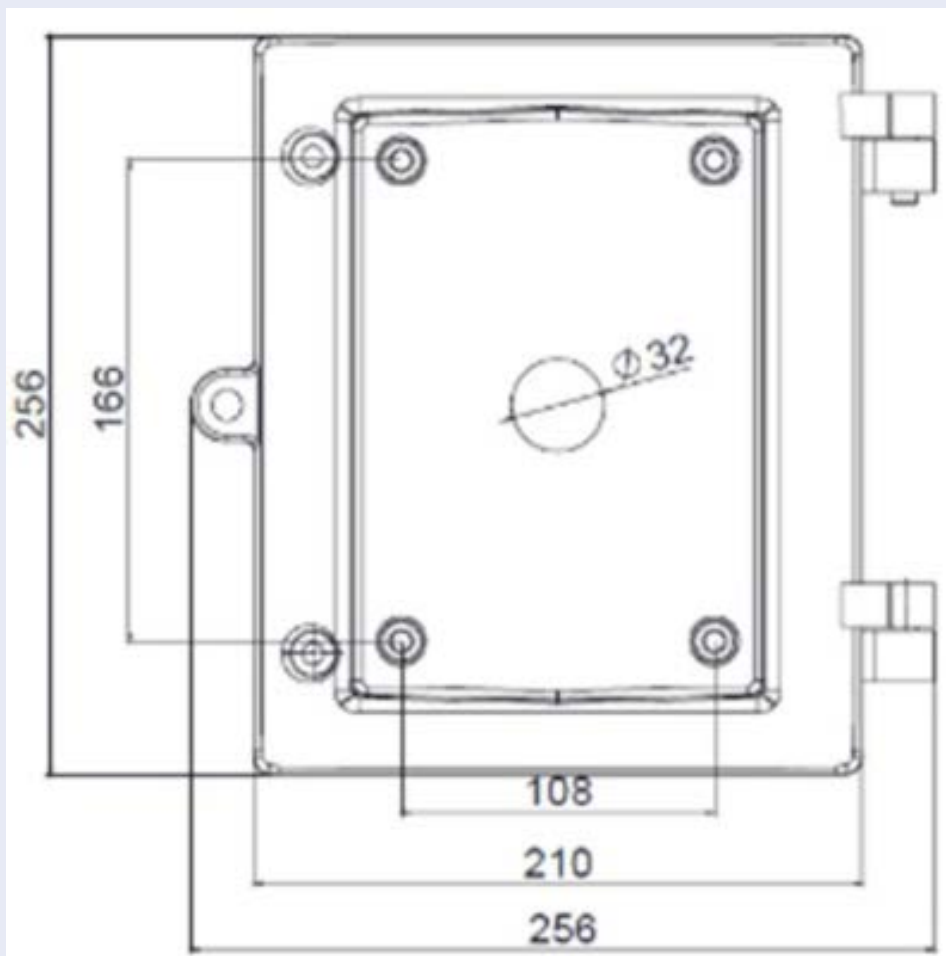
Abmessungen



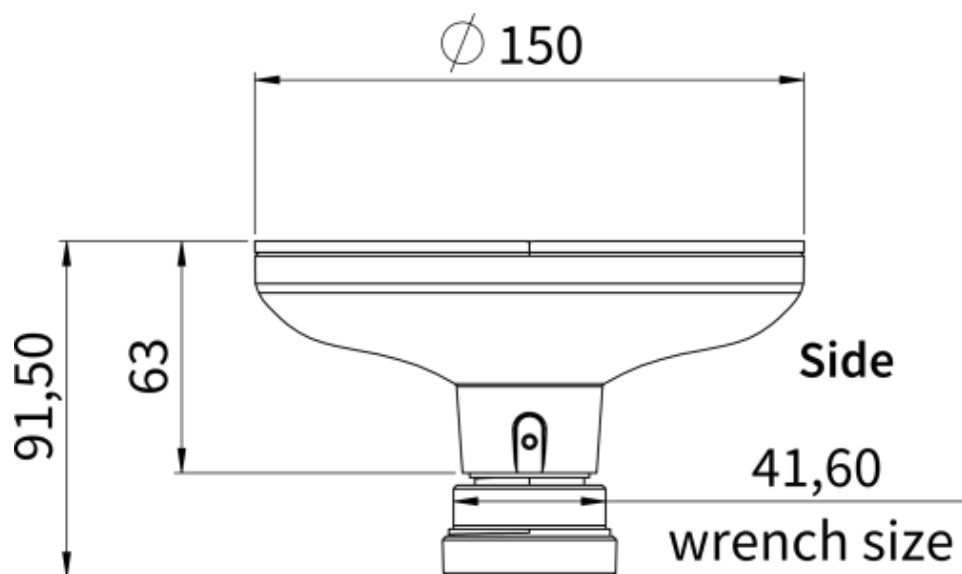
Bestellnummer

Abmessungen

MX-M-SD-WMJB



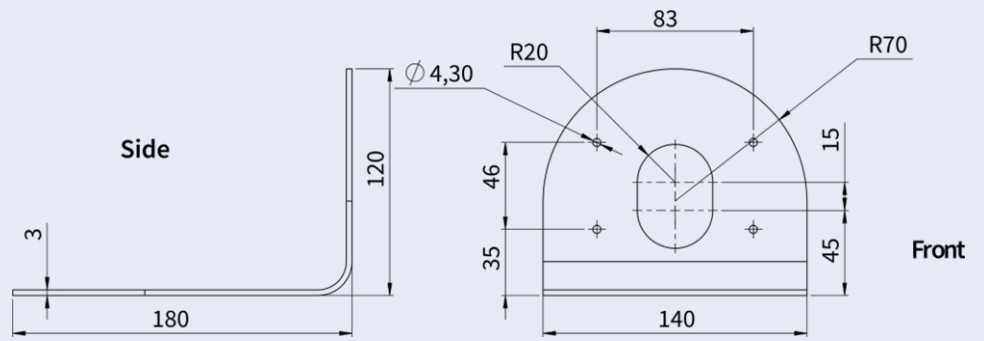
Mx-M-VT-AP



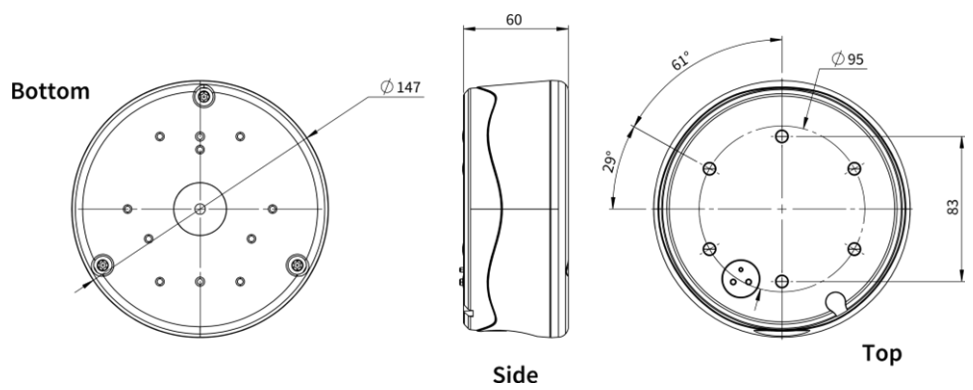
Bestellnummer

Abmessungen



Mx-M-VT-WM



Mx-M-VT-JB



Zubehör für Vandal Dome-Kameras




Bild/ Bestellnummer	Beschreibung	Kompatible Produkte	Material/ Farbe	Gewicht
 <p data-bbox="236 1064 371 1093">Mx-M-VD-C</p>	Wetterfeste Eckhalterung für MOVE Vandal Dome-Kameras.	Alle MOVE Vandal Dome-Kameras (VD). Erfordert die Verwendung von Mx-M-VD-W.	SPCC-Stahl, hamerschlaglackiert RAL9003	2,0 kg
 <p data-bbox="236 1709 371 1738">Mx-M-VD-P</p>	Wetterfeste Masthalterung für MOVE Vandal Dome-Kameras.	Alle MOVE Vandal Dome-Kameras (VD). Erfordert die Verwendung von Mx-M-VD-W.	Galvanisch verzinkter SECC-Stahl, pulverbeschichtet RAL9003	0,7 kg

Technische Spezifikationen Zubehör für Vandal Dome-Kameras

Bild/ Bestellnummer	Beschreibung	Kompatible Produkte	Material/ Farbe	Gewicht
 Mx-M-VD-W	Wetterfeste Wandhalterung für MOVE Vandal Dome-Kameras (2-teiliges Set aus Wandhalterung und Pendelkappe).	Alle MOVE Vandal Dome-Kameras (VD). Kann mit Mx-M-VD-C oder Mx-M-VD-P kombiniert werden.	Wandhalterung: Druckguss-Aluminiumlegierung ADC12, hamerschlaglackiert RAL9003 Kamerahaube: Polycarbonat RAL9003	1,4 kg
 Mx-M-VD-IC	Innen-Deckenhalterung für MOVE Vandal Dome-Kameras.	Alle MOVE Vandal Dome-Kameras (VD).	Galvanisch verzinkter SECC-Stahl, pulverbeschichtet RAL9003	0,8 kg
 Mx-A-VD-DCS	Klare Ersatzkuppel für MOVE Vandal Dome-Kameras.	Alle MOVE Vandal Dome-Kameras (VD).	Ring: Aluminium-Druckgusslegierung ADC12, pulverbeschichtet RAL9003 Kuppel: Polycarbonat, klar	0,21 kg

Technische Spezifikationen

MOBOTIX MOVE Accessories

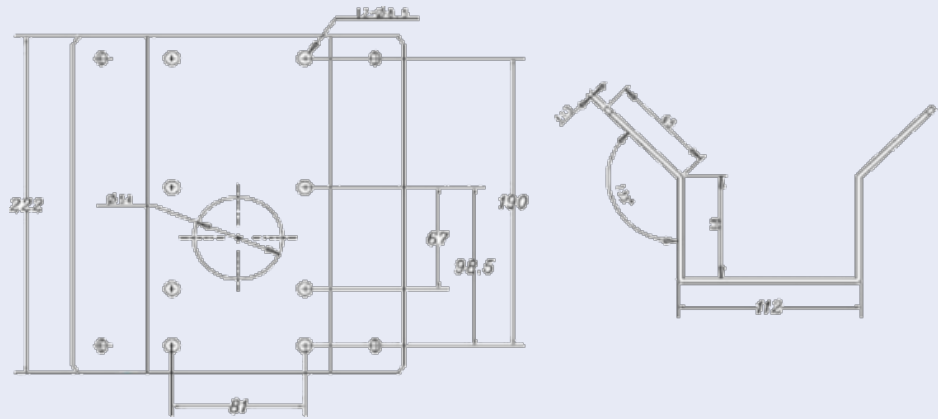
Bild/ Bestellnummer	Beschreibung	Kompatible Produkte	Material/ Farbe	Gewicht
	Getönte Ersatzkuppel für MOVE Vandal Dome-Kameras.	Alle MOVE Vandal Dome-Kameras (VD).	Ring: Aluminium-Druckgusslegierung ADC12, pulverbeschichtet RAL9003 Kuppel: Polycarbonat, gefärbt	0,25 kg
Mx-A-VD-DCT				
	Klare EverClear- beschichtete Ersatzkuppel für MOVE Vandal Dome-Kameras.	Alle MOVE Vandal Dome-Kameras (VD).	Ring: Aluminium-Druckgusslegierung ADC12, pulverbeschichtet RAL9003 Kuppel: Polycarbonat, klar	0,21 kg
Mx-A-VD-DBC-EC				
	Getönte EverClear- beschichtete Ersatzkuppel für MOVE Vandal Dome-Kameras.	Alle MOVE Vandal Dome-Kameras (VD).	Ring: Aluminium-Druckgusslegierung ADC12, pulverbeschichtet RAL9003 Kuppel: Polycarbonat, gefärbt	0,25 kg
Mx-A-VD-DBT-EC				

Abmessungen

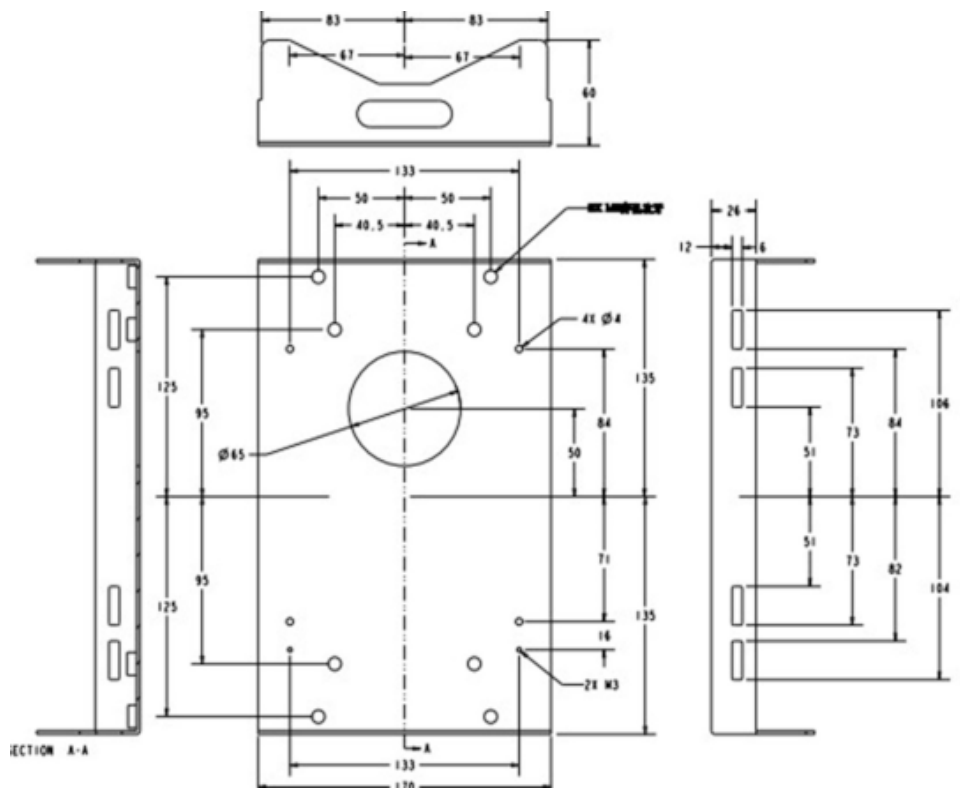
Bestellnummer

Abmessungen

Mx-M-VD-C



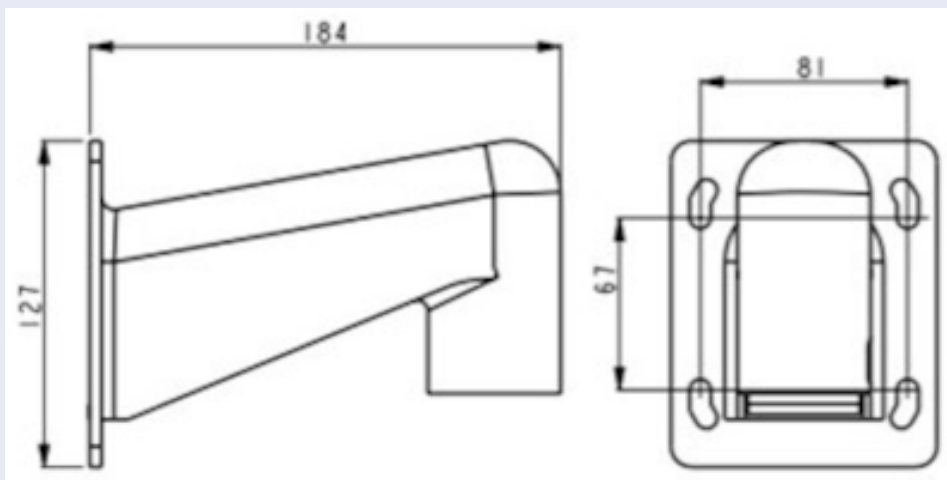
Mx-M-VD-P



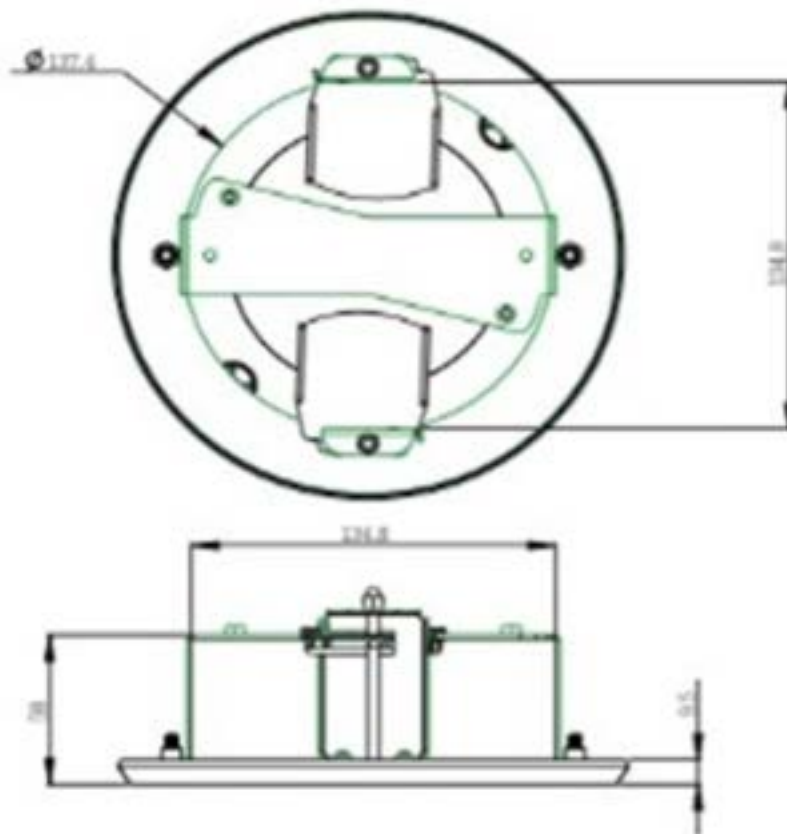
Bestellnummer

Abmessungen

Mx-M-VD-W



Mx-M-VD-IC





Zubehör für alle Kameras

Bild/ Bestellnummer	Beschreibung	Kompatible Produkte	Material/ Farbe	Gewicht
 <p data-bbox="233 1039 504 1066">MX-NPA-UPOE1A-60W</p>	<p data-bbox="585 490 916 517">UPoE-Power-Injektor 60W.</p> <p data-bbox="585 539 924 566">PoE++ 60W Network Power</p> <p data-bbox="585 589 794 616">Injector - AC-Ein-</p> <p data-bbox="585 638 935 665">gangsspannung: 100 bis 240</p> <p data-bbox="585 687 911 714">VAC (50 bis 60Hz) - AC-Ein-</p> <p data-bbox="585 736 927 763">gangsstrom: 1,5A @100-240</p> <p data-bbox="585 786 756 813">VAC - Betrieb-</p> <p data-bbox="585 835 951 862">sumgebungstemperatur: -10°</p> <p data-bbox="585 884 959 911">bis 40°C @60W - -10° bis 50°C,</p> <p data-bbox="585 934 922 960">Luftfeuchtigkeit 10 bis 90%</p> <p data-bbox="585 983 847 1010">@30W - IEEE 802.3bt-</p> <p data-bbox="585 1032 810 1059">Beschwerde - Aus-</p> <p data-bbox="585 1081 959 1108">gangsleistung von 60W über 4</p> <p data-bbox="585 1131 823 1158">Paare - Unterstützt</p> <p data-bbox="585 1180 924 1207">10/100/1000Base-T-Anwen-</p> <p data-bbox="585 1229 954 1256">dungen - Plug-and-play-Instal-</p> <p data-bbox="585 1279 908 1305">lation - Voller Schutz OVP,</p> <p data-bbox="585 1328 799 1355">OCP- Unterstützt</p> <p data-bbox="585 1377 922 1404">10/100/1000Base-T-Anwen-</p> <p data-bbox="585 1426 687 1453">dungen.</p>	<p data-bbox="991 490 1129 517">Alle Kame-</p> <p data-bbox="991 539 1034 566">ras.</p>	<p data-bbox="1150 490 1378 517">Kunststoffgehäuse, 0,45 kg</p> <p data-bbox="1150 539 1254 566">schwarz</p>	0,45 kg
	<p data-bbox="585 1426 884 1453">PoE++ Power-Netzwerk-</p> <p data-bbox="585 1476 791 1503">Injektor 60 Watt.</p> <p data-bbox="585 1525 963 1552">AC-Eingangsspannung: 100 bis</p> <p data-bbox="585 1574 963 1601">240 VAC (50 bis 60Hz) - AC-Ein-</p> <p data-bbox="585 1624 927 1650">gangsstrom: 1,5A @100-240</p> <p data-bbox="585 1673 756 1700">VAC - Betrieb-</p> <p data-bbox="585 1722 951 1749">sumgebungstemperatur: -10°</p> <p data-bbox="585 1771 959 1798">bis 40°C @60W - -10° bis 50°C,</p> <p data-bbox="585 1821 922 1848">Luftfeuchtigkeit 10 bis 90%</p> <p data-bbox="585 1870 970 1897">@30W - IEEE 802.3bt-konform -</p>	<p data-bbox="991 1426 1129 1453">Alle Kame-</p> <p data-bbox="991 1476 1034 1503">ras.</p>	<p data-bbox="1150 1426 1378 1453">Kunststoffgehäuse, 0,318 kg</p> <p data-bbox="1150 1476 1254 1503">schwarz</p>	0,318 kg

Technische Spezifikationen

MOBOTIX MOVE Accessories

Bild/ Bestellnummer	Beschreibung	Kompatible Produkte	Material/ Farbe	Gewicht
Mx-NPA-PoE1A-60W-BT	Ausgangsleistung von 60W über 4 Paare - Unterstützt 10/100/1000Base-T-Anwendungen - Plug-and-Play-Installation - Voller Schutz OVP, OCP - Zusätzlich erforderliches Netzkabel Typ C14 nicht enthalten - Garantie: 1 Jahr.			
	<p>Medienkonverter-Set Ethernet (PoE+) - Twisted-Pair.</p> <p>Komplettset bestehend aus zwei Zweidraht-Sende-/Empfangsgeräten zum Aufbau einer Ethernet-Übertragungsstrecke über Twisted-Pair-Kabel. - Übertragung von Ethernet und PoE+-Stromversorgung über Zweidrahtleitung nach IEEE1901. - Einfacher Anschluss von 10/100 Mbps Ethernet-Endgeräten - Max. 95 Mbit/s Übertragungsbandbreite, Reichweite bis zu 600 m/656 yd für reine Daten, 300 m/328 yd für PoE je nach Qualität der Twisted-Pair-Verbindung - 128-Bit-AES-Netzwerkdatenverschlüsselung - Stromversorgung 2-Draht Sender (Tx) und Empfänger (Rx) sowie Endgerät über PoE+ Netzwerk Switch oder externes Netzteil 56VDC / 1.2A (nicht im Lieferumfang enthalten!) -</p>	<p>Alle Kameras.</p> <p>Erfordert Mx-A-ETP1A-2601-POW.</p>	Kunststoffgehäuse, schwarz	0,368 kg
Mx-A-ETP1A-2601-SET				

Bild/ Bestellnummer	Beschreibung	Kompatible Produkte	Material/ Farbe	Gewicht
	<p>Angeschlossene Endgeräte Endgeräte werden über PoE-Switch IEEE802.3af(PoE), IEEE802.3at (PoE+), UPoE bis zu bis zu 60W (benötigt ext. Netzteil) versorgt. - Status-LEDs (Daten, Stromversorgung, Daten Link, PoE) - Integrierter Überspannungsschutz (IEC 61000-4-5 4kV(1,2 / 50us), 2kA (8 / 20us)) - Spannungsversorgung: TX: T-Linx oder DC12V~57V, RX: PoE-Schalter oder DC48V~57V - Betriebstemperatur: -20 bis 60°C - Abmessungen: 80,4(L) x 61,6(B) x 24(H)mm - Gewicht: RX/TX: 102g - Garantie: 2 Jahre</p>			
	<p>Steckernetzteil für Mx-A-ETP1A-2601-SET. Ausgang: 57V DC +/-3% / 1,2 A - Eingang: 90-260V AC (47-63Hz) - 68,4 Watt - Betriebstemperatur: 0-40°C/32-122°F</p>	<p>Mx-A-ETP1A-2601-SET</p>	<p>Kunststoffgehäuse, 0,49 kg schwarz</p>	
<p>Mx-A-ETP1A-2601-POW</p>				

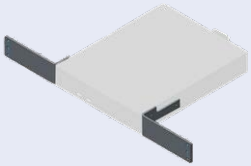
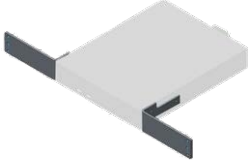
Technische Spezifikationen

MOBOTIX MOVE Accessories

Bild/ Bestellnummer	Beschreibung	Kompatible Produkte	Material/ Farbe	Gewicht
 Mx-A-KBD1A-PTZ-JOG	<p>MOBOTIX USB-Tastatur mit PTZ-Joystick & Jog-Shuttle.</p> <p>USB-Bedienfeld zur Bedienung von MOBOTIX MxMC 2.6 und höher sowie MOBOTIX HUB inkl. Steuerung von Software-PTZ- und motorisierten PTZ-Kameras und Schwenk-Neige-Geräten - Integrierter 3-Achsen-Joystick - Integriertes Jog-Shuttle - 38 Steuertasten mit Hintergrundbeleuchtung für MxMC-Funktionen vordefiniert bzw. für MOBOTIX HUB frei definierbar - Integrierter Alarmsummer - Geeignet für den Betrieb als HID-Gerät an MOBOTIX VMS mit Windows- und MAC-basierten Betriebssystemen über USB 2.0 - Für Rechts- und Linkshänder geeignet - Stromversorgung: USB, max. 350 mA - Betriebstemperatur: 0°-45°C/32-113 °F.</p>	<p>Alle Kameras.</p> <p>Erfordert einen Windows- oder macOS-Computer mit USB 2.0 oder besser.</p>	<p>Kunststoffgehäuse, schwarz</p>	<p>1,9 kg</p>
 MX-SWITCH1	<p>MOBOTIX Netzwerk-Switch für die Montage auf DIN-Schiene (Hutschiene).</p> <p>5x RJ45 Port mit 100 MBit/s (1x Uplink, 4x PoE+ mit max. 75 W). Versorgung: 48 V DC, max. 75 W. Vereinfachte Verkabelung für Türstationen durch Anschlussmöglichkeiten für Diebstahlschutz, Türöffner und MxBus. MxBus, Dieb-</p>	<p>Alle Kameras.</p>	<p>Kunststoffgehäuse, grau</p>	<p>0,31 kg</p>

Bild/ Bestellnummer	Beschreibung	Kompatible Produkte	Material/ Farbe	Gewicht
	stahlschutz, Tür- und Schloss- kontakt können über separate Adern des Ethernet-Kabels angeschlossen werden.			

Zubehör für MOVE NVR-Produkte

Bild/ Bestellnummer	Beschreibung	Kompatible Pro- dukte	Material/ Farbe	Gewicht
 Mx-M-NVR16-RM	2x Metallhalterungen für die Installation von MOBOTIX MOVE NVR 16CH in einem 19" Rack.	MOVE NVR 16CH	Stahl, schwarz	0,447 kg
 Mx-M-NVR8-RM	2x Metallhalterungen für die Installation von MOBOTIX MOVE NVR 8CH in einem 19"-Rack.	MOVE NVR 8CH	Stahl, schwarz	0,544 kg

MOBOTIX

BeyondHumanVision

[DE_01.25](#)

MOBOTIX AG • Kaiserstrasse • D-67722 Langmeil • Tel.: +49 6302 9816-103 • sales@mobotix.com • www.mobotix.com

MOBOTIX ist eine Marke der MOBOTIX AG, die in der Europäischen Union, in den USA und in anderen Ländern eingetragen ist. Änderungen vorbehalten. MOBOTIX übernimmt keine Haftung für technische oder redaktionelle Fehler oder Auslassungen in diesem Dokument. Alle Rechte vorbehalten. © MOBOTIX AG 2019