

BE THE ONE

Schnellinstallation

MOBOTIX ONE M1A-S (FIX & VARIO)

© 2025 MOBOTIX AG



BeyondHumanVision

MOBOTIX

Inhaltsverzeichnis

Inhaltsverzeichnis	2
Bevor Sie beginnen	5
Support	6
MOBOTIX Support	6
MOBOTIX eCampus	6
MOBOTIX Community	6
Sicherheitshinweise	7
Rechtliche Hinweise	7
Hinweise zur Systemsicherheit	9
Bohrschablone	11
Drilling Template PDF	12
Lieferumfang	13
ONE M1A-S (FIX & VARIO): Lieferumfang	14
Montagezubehör: Lieferumfang	15
Übersicht	17
Technische Spezifikationen	19
Bestellinformationen	20
Hardware	20
Bild- und Videoeigenschaften	22
Allgemeine Software-Funktionen	23
Videoanalyse	24
Videomanagement-Software	24
Unterstützte Objektive und Sensoren	25
Abmessungen	26
Montage	27
Vor der Montage der Kamera	28
Schutzmaßnahmen	29
Öffnen des Kameragehäuses	30
Entfernen der Abdeckung des Kabelkanals	30
Schließen des Kameragehäuses	31
Anschließen der Kamera	32
Anschließen eines USB-C-Geräts	32
Anschließen von E/A-Geräten	34
Verbinden der Kamera mit dem Netzwerk	36

Montageoptionen	37
Mögliche Neigung	38
Wandmontage	38
Mastmontage	42
Deckenmontage	45
Kamera einstellen	48
Kameraorientierung anpassen	49
Objektivfokus einstellen (nur M1A-S Fix)	49
Bedienung der Kamera	51
Erste Schritte	52
LED-Status	53
Startoptionen der Kamera	53
Netzwerkeinstellungen	56
Manuelle Einrichtung	56
Automatische Einrichtung mit MxManagementCenter	58
Netzwerkeinstellungen der Kamera im Webbrowser	59
Kamera-Software im Browser	61
Im Webbrowser auf die Kamera zugreifen	62
Voreinstellungen	62
Wartung	65
Austauschen der microSD-Karte	66
Reinigen der Kamera und der Objektive	67

Bevor Sie beginnen

Dieser Abschnitt enthält die folgenden Informationen:

Support	6
Sicherheitshinweise	7
Rechtliche Hinweise	7

Support

MOBOTIX Support

Sollten Sie technische Unterstützung benötigen, wenden Sie sich bitte an Ihren MOBOTIX-Händler. Wenn Ihre Fragen nicht sofort beantwortet werden können, wird Ihr Vertriebspartner Ihre Anfragen über die entsprechenden Kanäle weiterleiten, um eine schnelle Antwort zu gewährleisten.

Ist ein Internetzugang vorhanden, können Sie im MOBOTIX-Helpdesk zusätzliche Dokumentation und Software-Updates herunterladen.

Besuchen Sie dazu www.mobotix.com > **Support** > **Help Desk**.



MOBOTIX eCampus

Der MOBOTIX eCampus ist eine Rundum-Plattform für das E-Learning. Sie können damit entscheiden, wann und wo Sie die Inhalte Ihrer Schulungsseminare durchsehen und bearbeiten möchten. Öffnen Sie einfach die Website in Ihrem Browser und wählen Sie das gewünschte Schulungsseminar aus.

Besuchen Sie dazu <https://www.mobotix.com/de/ecampus-mobotix>.



MOBOTIX Community

Die MOBOTIX Community ist ebenfalls eine nützliche Informationsquelle. Die Mitarbeiter von MOBOTIX und andere Benutzer teilen dort ihr Wissen miteinander. Auch Sie haben diese Möglichkeit.

Besuchen Sie dazu community.mobotix.com.



Sicherheitshinweise

- Diese Kamera muss von qualifiziertem Personal installiert werden, und die Installation muss allen örtlichen Vorschriften entsprechen.
- Die Verwendung dieses Produkts in explosionsgefährdeten Bereichen ist nicht zulässig.
- Verwenden Sie dieses Produkt keinesfalls in staubigen Umgebungen.
- Schützen Sie dieses Produkt vor Feuchtigkeit und vor Eindringen von Wasser.
- Die Installation dieses Produkts muss gemäß der vorliegenden Dokumentation erfolgen. Fehlerhafte Montage kann Schäden am Produkt verursachen!
- Ersetzen Sie keinesfalls die Batterien des Kamera. Wenn eine Batterie durch einen falschen Batterietyp ersetzt wird, kann die Batterie explodieren.
- Dieses Gerät darf nicht für Kinder zugänglich sein.
- Externe Netzteile müssen den LPS-Anforderungen (Limited Power Source, begrenzte Stromquelle) entsprechen und die gleichen Leistungsdaten wie die Kamera aufweisen.
- Das Anschlusskabel für das Netzteil darf nur an eine Steckdose mit Erdkontakt angeschlossen werden.
- Um die Anforderungen der EN 50130-4 (Stromversorgung von Alarmsystemen für unterbrechungsfreien Betrieb) zu erfüllen, wird dringend empfohlen, die Spannungsversorgung dieses Produkts mit einer unterbrechungsfreien Stromversorgung (USV) abzusichern.

Rechtliche Hinweise

Rechtliche Aspekte der Video- und Audioaufzeichnung

Beim Einsatz von MOBOTIX AG Produkten sind die Datenschutzbestimmungen für Video- und Audioaufzeichnungen zu beachten. Je nach Landesgesetz und Aufstellungsort der Kameras kann die Aufzeichnung von Video- und Audiodaten besonderen Auflagen unterliegen oder untersagt sein. Alle Anwender von MOBOTIX Produkten sind daher aufgefordert, sich über die aktuell gültigen Bestimmungen zu informieren und diese zu befolgen. Die MOBOTIX AG übernimmt keine Verantwortung für einen nicht legalitätskonformen Produktgebrauch.

Konformitätserklärung

Die Produkte der MOBOTIX AG werden nach den anwendbaren Richtlinien der EU sowie weiterer Länder zertifiziert. Die Konformitätserklärungen für die Produkte von MOBOTIX AG finden Sie auf www.mobotix.com unter **Support > Download-Center > Marketing & Dokumentation > Zertifikate & Konformitätserklärungen**.

RoHS-Erklärung

Die Produkte von MOBOTIX AG sind konform mit den Anforderungen, die sich aus §5 ElektroG bzw. der RoHS-Richtlinie 2011/65/EU ergeben, soweit sie in den Anwendungsbereich dieser Regelungen fallen (die RoHS-Erklärung von MOBOTIX finden Sie unter www.mobotix.com unter **Support > Download Center > Marketing & Dokumentation > Broschüren & Anleitungen > Zertifikate**).

Entsorgung

Elektrische und elektronische Produkte enthalten viele Wertstoffe. Entsorgen Sie deshalb die Produkte von MOBOTIX am Ende ihrer Lebensdauer gemäß den geltenden gesetzlichen Bestimmungen und Vorschriften (beispielsweise bei einer kommunalen Sammelstelle abgeben). Produkte von MOBOTIX dürfen nicht in den Hausmüll gegeben werden! Entsorgen Sie einen im Produkt evtl. vorhandenen Akku getrennt vom Produkt (die jeweiligen Produkthandbücher enthalten einen entsprechenden Hinweis, wenn das Produkt einen Akku enthält).

Haftungsausschluss

Die MOBOTIX AG haftet nicht für Schäden, die durch unsachgemäße Handhabung seiner Produkte, dem Nichtbeachten der Bedienungsanleitungen sowie der relevanten Vorschriften entstehen. Es gelten die Allgemeinen Geschäftsbedingungen. Sie finden die jeweils gültige Fassung der **Allgemeinen Geschäftsbedingungen** auf www.mobotix.com, indem Sie auf den entsprechenden Link unten auf jeder Seite klicken.

Der Benutzer ist dafür verantwortlich, dass er im Zusammenhang mit der Nutzung der Software und des Produkts alle geltenden lokalen, staatlichen, nationalen und ausländischen Gesetze, Vorschriften, Verträge und Bestimmungen einhält, einschließlich derjenigen, die sich auf den Datenschutz, den Health Insurance Portability and Accountability Act von 1996 (HIPPA), die internationale Kommunikation und die Übertragung technischer oder personenbezogener Daten beziehen.

FCC-Haftungsausschluss

Dieses Gerät wurde getestet und entspricht den Grenzwerten für digitale Systeme der Klasse A gemäß Part 15 der FCC-Vorschriften. Diese Grenzwerte sollen einen angemessenen Schutz vor schädlichen Störungen bieten, wenn das Gerät in einer gewerblichen Umgebung betrieben wird. Dieses Gerät erzeugt und verwendet Hochfrequenzenergie und kann diese abstrahlen. Wenn es nicht gemäß der Bedienungsanleitung installiert und verwendet wird, kann es schädliche Störungen der Funkkommunikation verursachen. Der Betrieb dieses Geräts in einem Wohngebiet verursacht wahrscheinlich schädliche Störungen. In diesem Fall muss der Benutzer die Störungen auf eigene Kosten beheben.

Hinweise zur Systemsicherheit

Um die Kamera vor datentechnischen Sicherheitsrisiken zu schützen, werden nach Abschluss der Installation die folgenden Maßnahmen empfohlen:

MxManagementCenter:

- Menü **View > Wizards & Tools > Secure System** (Ansicht > Assistenten und Extras > System absichern):
 - **Change camera factory default password:** (Werkseitiges Standardkennwort der Kamera ändern): ✓
 - **Enable encrypted HTTPS** (Verschlüsseltes HTTPS aktivieren): ✓
 - **Öffentlichen Zugriff deaktivieren:** ✓
 - **Benutzerverwaltung** (für alle Benutzer):
 - **Force Complex Password** (Komplexes Kennwort erzwingen): ✓
 - **Abmelden bei Inaktivität:** Nach 5 Min.

Benutzeroberfläche der Kamera im Browser:

- **Admin Menu > Network Setup > Web Server** (Menü Admin > Netzwerkeinrichtung > Webserver):
 - **Enable intrusion detection** (Eindringungserkennung aktivieren): ✓
 - **Notification threshold** (Benachrichtigungsschwellenwert): 10
 - **Zeitüberschreitung:** 60 Min.
 - **IP-Adresse blockieren:** ✓

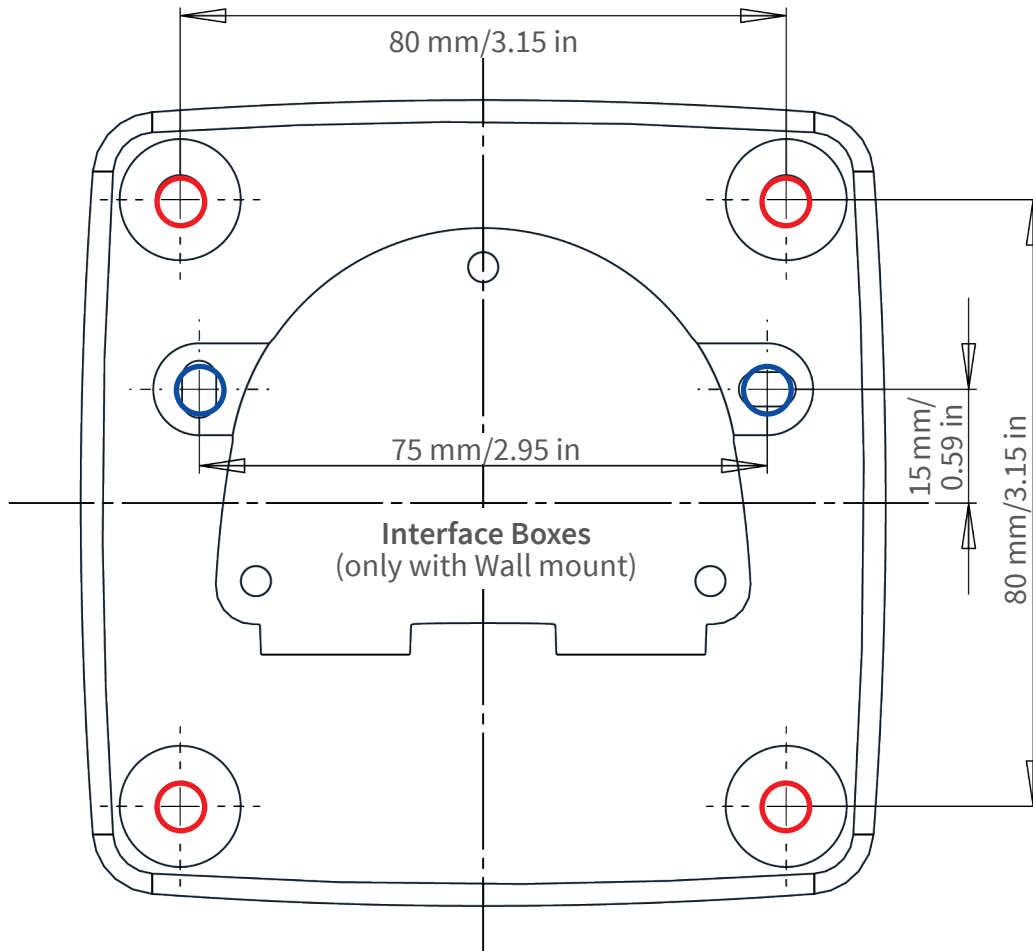
Weitere Informationen zu dieser neuen Funktion finden Sie in «Anleitung für Cyber-Schutz» auf www.mobotix.com (unter Support > Download-Center > Dokumentation > Broschüren und Anleitungen > Cyber-Sicherheit).

Bohrschablone

Öffnen Sie diese Datei in einem PDF-Betrachter (Acrobat Reader, Foxit Reader o. ä.) und drucken Sie die Datei **in Originalgröße (ohne Skalierung)** aus.

HINWEIS! Laden Sie die Bohrvorlage aus dem der Website MOBOTIX herunter:
www.mobotix.com > [Support](#) > [Download Center](#) > [Marketing & Dokumentation](#) > [Bohrschablonen](#).

VORSICHT! Drucken oder kopieren Sie die Bohrschablone immer in 100% der Originalgröße!



- Bohrungen für Befestigungsschrauben \varnothing 5 mm
- Holes for mounting screws 5 mm diameter
- Trous pour les vis de montage de 5 mm diamètre



- Bohrungen für Interface Boxen (nur bei Wandmontage)
- Holes for Interface Boxes (only with Wall mount)
- Trous pour les boîtes d'interface (uniquement pour le montage mural)

Installation nur auf ebener Fläche! Unebenheiten dürfen 0,5 mm nicht überschreiten!

Installation only on level surface! Unevenness must not exceed 0.5 mm/0.02 in!

Montage uniquement sur une surface plane ! Les inégalités ne doivent pas dépasser 0,5 mm !



Nur in Originalgröße kopieren oder ausdrucken!

Always copy or print at 100% of original size!

Copier ou imprimer uniquement aux dimensions d'origine !

Lieferumfang

Dieser Abschnitt enthält die folgenden Informationen:

ONE M1A-S (FIX & VARIO): Lieferumfang	14
Montagezubehör: Lieferumfang	15

ONE M1A-S (FIX & VARIO): Lieferumfang



Lieferumfang ONE M1A-S (FIX & VARIO)-Gehäuse

Element	Anzahl	Beschreibung
1.1.	1	ONE M1A-S (FIX & VARIO) mit Sensormodul auf Vario Flex-Halterung
1.2	1	MOBOTIX-Ethernet-Patchkabel, 50 cm (installiert)
1.3	1	SD-Karte, 64 GB (installiert)
1.4	1	Montagezubehör (siehe Lieferumfang ONE M1A-S (FIX & VARIO) Montagezubehör , p. 15)

Lieferumfang ONE M1A-S (FIX & VARIO)-Gehäuse

Element	Anzahl	Beschreibung
1.5	1	Wichtige Sicherheitsinformationen
1.6	1	Aufkleber mit IP-Adresse der Kamera

Montagezubehör: Lieferumfang



Lieferumfang ONE M1A-S (FIX & VARIO) Montagezubehör

Element	Anzahl	Beschreibung
M.1	1	Modulschlüssel (gelb) *nur M1A-S FIX
M.2	1	Dichtring für VarioFlex und Deckenmontage
M.3	5	Schraubverschlüsse, Kunststoff, weiß
M.4	1	Inbusschlüssel, 5 mm

Lieferumfang

Montagezubehör: Lieferumfang

Lieferumfang ONE M1A-S (FIX & VARIO) Montagezubehör

Element	Anzahl	Beschreibung
M.5	4	Unterlegscheiben aus Edelstahl, Ø 5,3 mm
M.6	4	Holzschraube 4,5x60 mm
M.7	4	Dübel S8
M.8	1	Pinzette zum Austauschen der SD-Karte

Übersicht

MOBOTIX ONE M1A-S (FIX & VARIO) besteht aus der Kamera und der VarioFlex-Halterung.



- ① VarioFlex-Halterung
- ② Mikrofon
- ③ Gehäuse
- ④ Status-LED
- ⑤ Umgebungslichtsensor
- ⑥ Objektiv mit Abdeckung
- ⑦ IR-LED-Leuchte
- ⑧ IR-LED-Leuchte
- ⑨ Lautsprecher

Technische Spezifikationen

Dieser Abschnitt enthält die folgenden Informationen:

Bestellinformationen	20
Hardware	20
Bild- und Videoeigenschaften	22
Allgemeine Software-Funktionen	23
Videoanalyse	24
Videomanagement-Software	24
Unterstützte Objektive und Sensoren	25
Abmessungen	26

Bestellinformationen

Name MOBOTIX ONE M1A-S (FIX & VARIO)

Bestellcode: Mx-ONE-M1A-S-8XXXXX

Hardware

Merkmale

Eigenschaften

Bildsensor (Farb- oder Schwarz-weißsensor)

bis zu 4K UHD 3840x2160, 16:9, 1/1,8"

Verfügbare Objektive

Varifokal-Weitwinkelobjektiv (4,3-9,3mm F/1,3/112-47°),
Varifokal-Teleobjektiv (11-29mm F/1.7/42-15°),
Festbrennweitenobjektiv (siehe [Unterstützte Objektive und Sensoren, p. 25](#))

Optischer Zoom

Ja (für Varifokal-Modelle)

Lichtempfindlichkeit

- Farbsensor (Tag): 0,1 lx @ 1/60s; 0,005 lx @ 1s
- BW-Sensor (Nacht): 0,02 lx @ 1/60s; 0,001 lx @ 1s

Belichtungssteuerung

Manueller und automatischer Modus
1 s bis 1/16.000 s

IK-Schutzklasse

IK10 (Gehäuse ohne Objektiv)

IP / NEMA Schutzklasse

IP66 / NEMA 4X

Verwendungszweck

Nicht in explosionsgefährdeten Bereichen verwenden (Ex-Bereich)

Betriebstemperaturbereich

-40 bis 65 °C/-40 bis 149 °F

Min. Kaltstarttemperatur

-25 °C/-22 °F

Relative Luftfeuchtigkeit

95 % nicht kondensierend

Interner DVR-Speicher

Interne microSD-Karte (SDHC/SDXC), 64 GB im Auslieferungszustand, max. 1 TB.

Merkmal	Eigenschaften
I/Os	<p>EINGABE</p> <ul style="list-style-type: none"> ▪ Kontaktschluss (keine galvanische Trennung erforderlich) oder bis zu 50 V AC/DC ▪ Maximale Länge der Kabel: 50 m <p>OUTPUT</p> <ul style="list-style-type: none"> ▪ 2x Trockenkontakt, Form A (AC/DC, bis zu 50V / 60 W/2A)
Mikrofon/Lautsprecher	<ul style="list-style-type: none"> ▪ Eingebettet ▪ Mikrofon-Empfindlichkeit: -35 +/-4 dB (0 dB = 1 V/pa, 1 kHz) ▪ 1 integrierter Lautsprecher: 0,9 W bei 8 Ohm ▪ 1 externer Lautsprecher optional
Integrierte Beleuchtung	2 x integrierte IR-LEDs, 850nm, bis zu 30 m/100 ft (kann je nach Szene mehr sein)
Erschütterungssensor (Manipulationserkennung)	Ja
Max. Leistungsaufnahme	max. 12,95 W (der Durchschnitt kann deutlich niedriger sein)
Elektrischer Überspannungsschutz	Overvoltage Protection Box (Schutz vor Überspannung; nicht Teil des Lieferumfangs)
PoE-Standard	PoE (802.3af-2003)/Klasse 3
Schnittstellen	<ul style="list-style-type: none"> ▪ Ethernet 1000BaseT (RJ45 gemäß EIA/TIA-568B) ▪ USB 2.0 über USB-C-Anschluss ▪ 12-24VDC Spannungsversorgung ▪ Eingang/Ausgang ▪ Ext. Lautsprecher
Montage-Optionen	<p>Wandmontierbar (Standard)</p> <p>Decken- oder Mastmontage möglich (mit Zubehör, kompatibel mit M26)</p>
Abmessungen (Höhe x Breite x Tiefe)	222 x 131 x 238 mm
Gewicht	Ca. 0,973 kg/2,15 lbs
Gehäuse	PBT-30GF

Technische Spezifikationen

Bild- und Videoeigenschaften

Merkmal	Eigenschaften
Standardzubehör	Siehe ONE M1A-S (FIX & VARIO) : Lieferumfang, p. 14
Neigbarkeit der Kamera	<ul style="list-style-type: none">Wand- und Mastmontage Horizontal: 180° Vertikal: 110°An der Decke montiert Horizontal: 360° Vertikal: 110°
Ausführliche technische Dokumentation	www.mobotix.com > Support > Download Center > Marketing & Dokumentation
MTBF	100.000 Stunden
Zertifikate	EN 55032, EN 55035, EN 61000-6-1, EN 61000-6-2, EN 61000-6-3, EN 61000-6-4, EN 62368-1, EN 63000, AS/NZS CISPR32, 47 CFR Part 15b
Protokolle	DHCP (Client und Server), DNS, ICMP, IGMP v3, IPv4, IPv6, HTTP, HTTPS, FTP, FTPS, NFS, NTP (Client und Server), MQTT, RTP, RTCP, RTSP, SFTP, SIP (Client und Server), SMB/CIFS, SNMP, SMTP, SSL/TLS 1.3, TCP, UDP, VLAN, VPN, Zeroconf/mDNS
Hersteller-Garantie	5 Jahre

Bild- und Videoeigenschaften

Merkmal	Eigenschaften
Verfügbare Video-Codecs	<ul style="list-style-type: none">H.264, H.265MxPEG+MJPEG
Bildaufösungen	VGA 640x360, XGA 1024x576, HD 1280x720, FullHD 1920x1080, QHD 2560x1440, 4K UHD 3840x2160
Max. Bildauflösung	4K UHD 3840x2160 (8MP)
Multi-Streaming	H.264, H.265

Merkmals	Eigenschaften
Multicast-Stream über RTSP	Ja
Max. Bildrate	MxPEG: 20@4K, H.264: 30@4K, H.265: 30@4K

Allgemeine Software-Funktionen

Merkmals	Eigenschaften
Software-Features	<ul style="list-style-type: none"> ▪ H.264, H.265 Multistreaming ▪ Multicast-Stream über RTSP ▪ Digitales Schwenken, Neigen, Zoomen/vPTZ (bis zu 8-facher Zoom) ▪ Integration des Genetec-Protokolls ▪ Programmierbare Belichtungszonen ▪ Schnappschuss-Aufzeichnung (Bilder vor/nach dem Alarm) ▪ Daueraufzeichnung ▪ Ereignisaufzeichnung ▪ Zeitgesteuerte flexible Ereignislogik ▪ Wöchentliche Zeitpläne für Aufzeichnungen und Aktionen ▪ Video- und Bildübertragung von Ereignissen ber FTP und E-Mail ▪ Wiedergabe und QuadView über den Webbrowser ▪ Animierte Logos im Bild ▪ Master/Slave-Funktionalität ▪ Zeitgesteuerte Privatzone ▪ Fernalarmierung (Netzwerkmeldung) ▪ Programmierschnittstelle (HTTP-API) ▪ MxMessageSystem
ONVIF-Kompatibilität	Profil G, S, T, (M mit späterer Firmware-Version)
Master/Slave-Funktionalität	Ja
Fernalarmierung	E-Mail, Netzwerknachrichten (HTTP/HTTPS), SNMP, MxMessageSystem, MQTT

Merkmal	Eigenschaften
DVR/Bildspeicherverwaltung	<ul style="list-style-type: none">▪ Auf interner microSD-Karte▪ Auf externen USB- und NAS-Geräten▪ Verschiedene Streams für Livebild und Aufzeichnung▪ Nur MxPEG+▪ MxFFS mit gepuffertem Archiv, Vor- und Nachalarmbildern, Speicherüberwachung mit Fehlermeldung
Kamera- und Datensicherheit	Benutzer- und Gruppenverwaltung, SSL-Verbindungen, IP-basierte Zugangskontrolle, IEEE 802.1X, Einbruchserkennung, digitale Bildsignatur
Digital signierte Firmware	Ja (um Manipulationen an der Firmware-Datei zu verhindern)

Videoanalyse

Merkmal	Eigenschaften
Video-Bewegungserkennung	Ja
MxActivitySensor	Version 1.0, 2.1, 3.0 (inkl. AI-Bewegungs- und Loitering-Erkennung)
Unterstützt MOBOTIX Apps	Ja, mit einer späteren Firmware-Version

Videomanagement-Software

Merkmal	Eigenschaften
MOBOTIX HUB	Ja www.mobotix.com > Support > Download Center > Software-Downloads
MxManagementCenter	Ja (neueste Version empfohlen) www.mobotix.com > Support > Download Center > Software-Downloads
MOBOTIX Cloud	Streaming & Ereignisse unterstützt

Merkmal	Eigenschaften
MOBOTIX LIVE-App	Ja (verfügbar im Google Play Store (Android) und im Apple App Store (iOS)).
VMS-Software von Drittanbietern	siehe Spezifikation der ONVIF-Profile S, T und G

Unterstützte Objektive und Sensoren

Objektiv	Sensor
Feste Linse (120°, 95°, 60°, 45°, 30°, 15°)	4K Sensor als D/N IR Cut / Night-Version
Varifokal-Teleobjektiv 42°-15°	4K Sensor als D/N IR Cut / Night-Version
Varifokal-Weitwinkelobjektiv 112°-47°	4K Sensor als D/N IR Cut / Night-Version

Abmessungen

HINWEIS! Laden Sie die Bohrvorlage aus dem der Website MOBOTIX herunter: www.mobotix.com > [Support](#) > [Download Center](#) > [Marketing & Dokumentation](#) > [Bohrschablonen](#).

VORSICHT! Drucken oder kopieren Sie die Bohrschablone immer in 100% der Originalgröße!

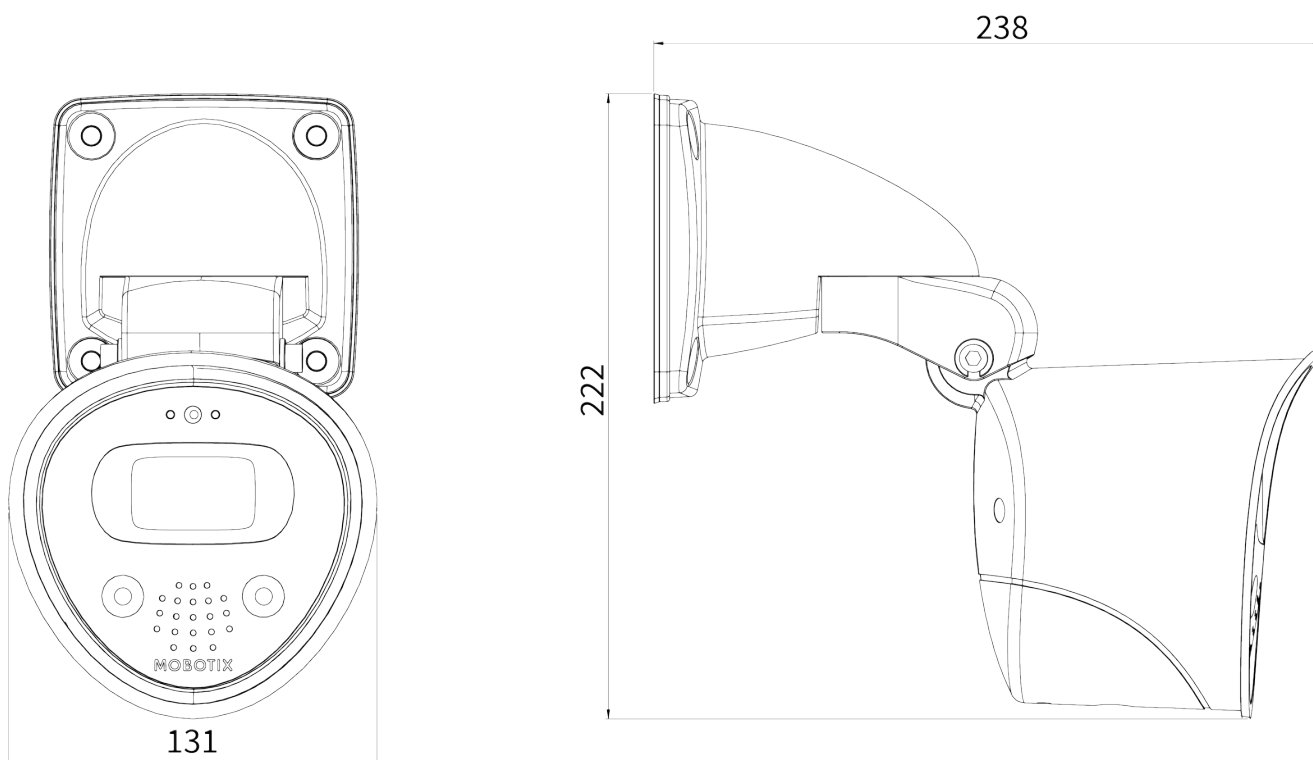


Abb. 1: MOBOTIX ONE M1A-S (FIX & VARIO): Alle Abmessungen in mm

Montage

Dieser Abschnitt enthält die folgenden Informationen:

Vor der Montage der Kamera	28
Öffnen des Kameragehäuses	30
Schließen des Kameragehäuses	31
Anschließen der Kamera	32
Montageoptionen	37
Kamera einstellen	48

Vor der Montage der Kamera

VORSICHT! Sie benötigen die IP-Adresse der Kamera, um im Netzwerk auf die Kamera zuzugreifen (siehe [Kamera-Software im Browser](#), p. 61).

Achten Sie vor der Montage der Kamera darauf, die IP-Adresse ① im Kameragehäuse (siehe [Öffnen des Kameragehäuses](#), p. 30) oder auf der Kameraverpackung zu notieren.



Die MOBOTIX ONE M1A-S (FIX & VARIO) ist für verschiedene Montageoptionen ausgelegt:

- Wandmontage (siehe [Wandmontage](#), p. 38)
- Deckenmontage (siehe [Deckenmontage](#), p. 45)
- Mastmontage (siehe [Mastmontage](#), p. 42)

HINWEIS! Laden Sie die Bohrvorlage aus dem der Website MOBOTIX herunter: www.mobotix.com > [Support](#) > [Download Center](#) > [Marketing & Dokumentation](#) > [Bohrschablonen](#).

VORSICHT! Drucken oder kopieren Sie die Bohrschablone immer in 100% der Originalgröße!

Vor der Montage der MOBOTIX ONE M1A-S (FIX & VARIO) sollten die folgenden Fragen beantwortet werden:

- Wo und wie wird die Kamera montiert?
- Wie eben ist die Montagefläche?
- Welche anderen Montageoptionen sind verfügbar?
- Welches Zubehör ist möglicherweise erforderlich?
- Wie ist die Kamera mit dem Netzwerk verbunden und wie wird die Stromversorgung hergestellt?
- Wie sind die Anschlüsse auf Gebäudeseite eingerichtet?

- Welche Verkabelungsüberlegungen sind erforderlich?
- Möchten Sie eine größere SD-Karte verwenden (siehe [Austauschen der microSD-Karte, p. 66](#))

Die folgenden Abschnitte beantworten diese Fragen. Wenn Sie weitere Fragen haben, wenden Sie sich an Ihren MOBOTIX-Partner oder an den MOBOTIX-Support unter www.mobotix.com > Support > Help Desk.

Schutzmaßnahmen

WARNUNG! Bei der Verlegung von Kabeln im Innen- und Außenbereich sind stets die aktuellen Vorschriften für Kabelverlegung, Blitzschlag und Brandschutz zu beachten.

Kameras und Geräte von MOBOTIX sind durch eine Reihe von Maßnahmen vor den Auswirkungen kleinerer Überspannungen geschützt. Diese Maßnahmen können jedoch nicht verhindern, dass größere Spannungstöße Schäden an der Kamera verursachen. Bei der Installation der Kameras im Freien ist daher besonders auf Blitzschutz und die mit Blitzschlag verbundenen Gefahren für das Gebäude und die Netzwerkinfrastruktur zu achten.

Im Allgemeinen sollten Sie Kameras und Geräte von MOBOTIX nur von zertifizierten Fachfirmen installieren lassen, die mit der Installation und dem sicheren Betrieb von Netzwerksystemen und den zugrunde liegenden Vorschriften für Blitz- und Brandschutz sowie der aktuellen Technologie zur Verhinderung von Schäden durch Überspannung vertraut sind.

Hinweise zur Kabelverlegung

- **Datenkabel:** Es dürfen nur doppelt geschirmte CAT5-Kabel oder besser (S/STP) als Datenkabel für die Ethernet-Schnittstelle verwendet werden.
- **Kabellänge:** Die einzelnen Kabelabschnitte dürfen die maximal zulässige Länge nicht überschreiten, um eine perfekte Datenübertragung zu gewährleisten.
- **Vermeidung von Induktion:** Datenkabel dürfen nur parallel zu Strom- oder Hochspannungsleitungen verlegt werden, wenn die vorgeschriebenen Mindestabstände eingehalten werden.
- Verwenden Sie nur Kabel und Steckverbinder von MOBOTIX, um die Wetterbeständigkeit gemäß IP66 zu gewährleisten.

Brandschutz

Beim Verlegen von Kabeln für die Stromversorgung sind die jeweiligen landesspezifischen Vorschriften (z. B. VDE in Deutschland) und die am Installationsort gültigen Brandschutzbestimmungen zu beachten.

Blitz- und Überspannungsschutz

Es sollten stets Maßnahmen ergriffen werden, um das Gerät vor Schäden durch Überspannung zu schützen. Weitere Informationen zur Vermeidung von Schäden durch Blitzschlag und Überspannung erhalten Sie von Herstellern von Blitzschlag- und Überspannungsschutzsystemen.

Öffnen des Kameragehäuses

Für die folgenden Arbeiten muss das Kameragehäuse geöffnet werden:

- [Austauschen der microSD-Karte, p. 66.](#)
- [Anschließen von E/A-Geräten, p. 34.](#)
- [Anschließen eines USB-C-Geräts, p. 32.](#)
- Auswechseln des RJ-45-Netzkabels

1. Lösen Sie mit dem mitgelieferten 5-mm-Inbusschlüssel [M.4, p. 15](#) die Schraube an der Unterseite der Gehäuseabdeckung. Lassen Sie die Schraube und die Unterlegscheibe in der Gehäuseabdeckung.

2. Heben Sie die Gehäuseabdeckung vom Kameragehäuse ab.

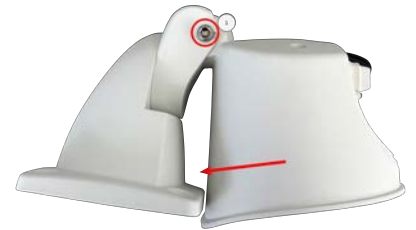


Entfernen der Abdeckung des Kabelkanals

Für die folgenden Arbeiten ist das Entfernen der Kabelkanalabdeckung erforderlich:

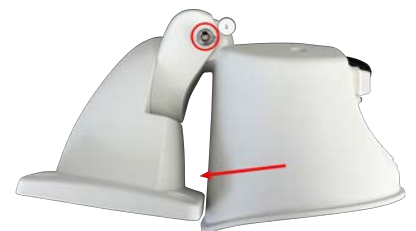
- [Anschließen von E/A-Geräten, p. 34.](#)
- [Anschließen eines USB-C-Geräts, p. 32.](#)

- Austauschen des RJ-45-Netzwerkkabels.
1. Lösen Sie mit dem mitgelieferten 5-mm-Inbusschlüssel [M.4, p. 15](#) ein wenig die Schraube in der Verbindung der Wand- und Deckenhalterung und drehen Sie das Kameragehäuse so weit wie möglich in Richtung Wand- und Deckenhalterung.
 2. Schieben Sie die Kabelkanalabdeckung mit leichtem Druck heraus.



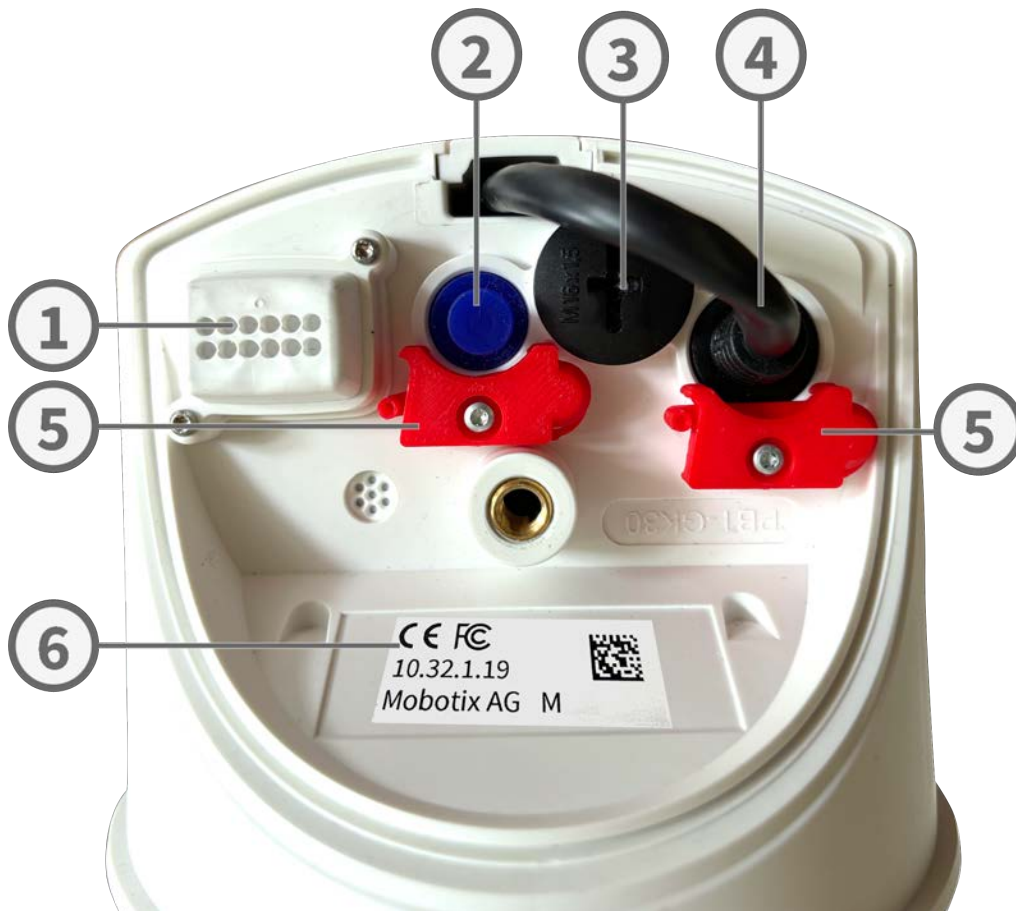
Schließen des Kameragehäuses

1. Lösen Sie mit dem mitgelieferten 5-mm-Inbusschlüssel [M.4, p. 15](#) ein wenig die Schraube in der Verbindung der Wand- und Deckenhalterung und drehen Sie das Kameragehäuse so weit wie möglich in Richtung Wand- und Deckenhalterung.
2. Drücken Sie die Abdeckung des Kabelkanals, wenn Sie sie entfernt haben, mit leichtem Druck entlang der Führung hinein, bis die Verbindung von Wand- und Deckenhalterung vollständig abgedeckt ist.
3. Befestigen Sie die Gehäuseabdeckung und ziehen Sie mit dem 5-mm-Inbusschlüssel [M.4, p. 15](#) die Schraube an der Rückseite der Gehäuseabdeckung fest.



Anschließen der Kamera

Alle Verbindungen zur Kamera (Netzwerk, USB-C, Ein-/Ausgänge) können direkt an der Kamera erfolgen. Hierfür ist kein weiteres Zubehör erforderlich. Ein PoE-Switch versorgt die Kamera mit Strom.

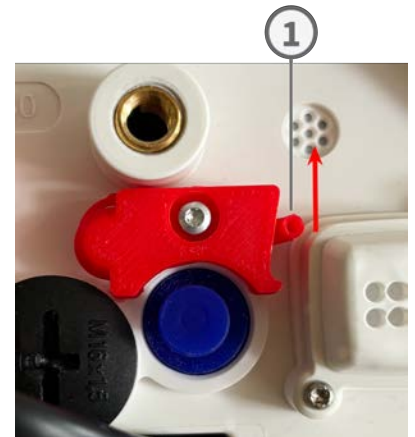


- ① E/A-Buchsen
- ② USB-C-Anschluss
- ③ Micro SD-Steckplatz und Reset-Stift
- ④ RJ-45-Netzwerkanschluss
- ⑤ Verriegelungen
- ⑥ IP-Adressbeschriftung

Anschließen eines USB-C-Geräts

Die Kamera verfügt über einen USB-C-Anschluss, über den beispielsweise externe Speicher oder Erweiterungsboxen angeschlossen werden können.

1. Um den USB-C-Anschluss freizulegen, öffnen Sie die Sicherheitsfeder ① der Verriegelung, indem Sie sie vom Verschlussstopfen wegdrücken, und entfernen Sie dann den Verschlussstopfen.



2. Stecken Sie den USB-C-Stecker in den Anschluss und drücken Sie ihn fest hinein, bis die Sicherheitsfeder der Verriegelung einrastet.



3. Schließen Sie das USB-C-Gerät an das USB-Kabel an.

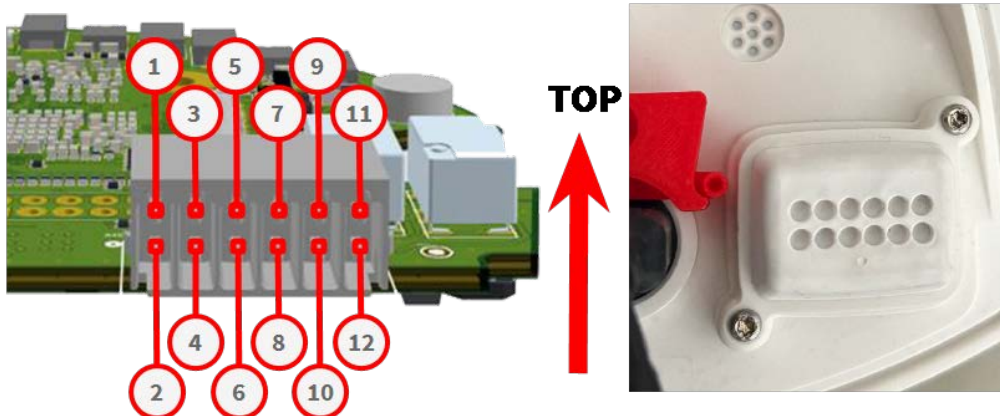
HINWEIS!

Führen Sie, bevor Sie das Kameragehäuse schließen, alle Anschlusskabel wie vorgesehen durch den Kabelkanal und die Wand- oder Deckenhalterung.



Anschließen von E/A-Geräten

Die MOBOTIX ONE M1A-S (FIX & VARIO) verfügt über eine E/A-Anschlussklemme, über die mehrere E/A-Geräte angeschlossen werden können.



Die Steckplätze werden wie folgt zugewiesen:

Zuordnung der E/A-Klemmen

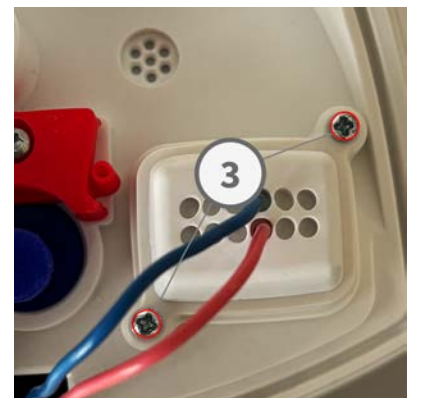
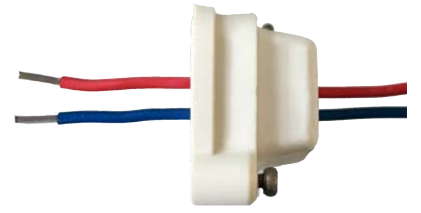
- | | |
|----------|----------|
| ① DC + | ② DC - |
| ③ -/- | ④ -/- |
| ⑤ Spk + | ⑥ Spk - |
| ⑦ Out1 + | ⑧ Out1 - |
| ⑨ Out2 + | ⑩ Out2 - |
| ⑪ In + | ⑫ In - |

VORSICHT! Berücksichtigen Sie, bevor Sie fortfahren, die beabsichtigte Verwendung oder Polarität der Steckplätze. Stellen Sie sicher, dass die Zuordnung der Anschlüsse dem obigen Übersichtsdiagramm entspricht.

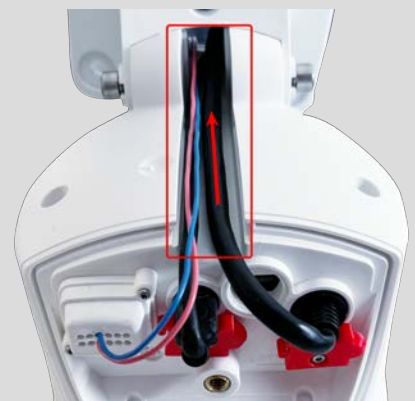
- Um die E/A-Anschlüsse freizulegen, lösen Sie die Schrauben ① von der Kappe und entfernen Sie sie.



2. Entfernen Sie 5 mm Isolierung von den Enden der Anschlussdrähte der E/A-Geräte und schieben Sie die Drähte durch die Öffnungen in der Kappe, die den entsprechenden E/A-Steckplätzen entsprechen.
3. Stecken Sie die Anschlussdrähte der jeweiligen Einheiten in die entsprechenden Schlitzte ② (siehe , p. 34) der Anschlussklemme und prüfen Sie, ob sie fest sitzen.
4. Befestigen Sie die Kappe mit den mitgelieferten Schrauben ③ .

**HINWEIS!**

Führen Sie, bevor Sie das Kameragehäuse schließen, alle Anschlusskabel wie vorgesehen durch den Kabelkanal und die Wand- oder Deckenhalterung.



Verbinden der Kamera mit dem Netzwerk

VORSICHT!

- Der PoE-Switch muss Klasse 4 gemäß PoE (802.3af-2003) sowie die 100-/1000-MBit/s-Ethernet-Schnittstelle der Kamera bereitstellen.
- Es wird dringend empfohlen, eine unterbrechungsfreie Stromversorgung (USV) für den Switch zu verwenden.
- Die maximal zulässige Länge des Netzkabels für eine externe Stromversorgung beträgt 100 m.



Kamera mit dem Netzwerk verbinden

1. Verbinden Sie das mitgelieferte Patchkabel 1.6, p. 15 mit dem PoE-Netzwerkanschluss des Gebäudes.



HINWEIS! Es wird empfohlen, die Kamera mit der MX-Overvoltage-Protection-Box (RJ-45 oder LSA) zu verbinden. Dadurch wird ein (gemäß IP66) wetterfester Netzwerk- und Stromnetzanschluss mit Überspannungsschutz von bis zu 4 kV sichergestellt (siehe entsprechendes Handbuch). Alle Handbücher können von der MOBOTIX-Website heruntergeladen werden (www.mobotix.com > Support > Download Center > Marketing & Dokumentation).

Montageoptionen

Sie können die MOBOTIX ONE M1A-S (FIX & VARIO) an jeder beliebigen ebenen Oberfläche an einer Wand, an einer Decke oder an Masten mit der Masthalterung aus Edelstahl (Zubehör) an Masten bis 180 mm Durchmesser montieren. Die verdeckte Verkabelung erhöht die Sicherheit der Installation.

VORSICHT! Installation nur auf einer ebenen Fläche! Unebenheiten dürfen 0,5 mm nicht überschreiten!
Verwenden Sie nur die originalen MOBOTIX-Patchkabel, um die Wetterfestigkeit zu gewährleisten!

Die VarioFlex-Halterung wurde so dimensioniert, dass herkömmliche Unterputzsteckdosen (ohne Rahmen) oder Hohlwanddosen vollständig abgedeckt werden.

HINWEIS! Ermitteln Sie vor der Montage der Kamera die ideale Position und stellen Sie sicher, dass das Sichtfeld in keiner Weise behindert wird. Sobald die Kamera montiert wurde, können Sie die Feinabstimmung des Bilds vornehmen. Wenn sich der überwachte Bereich ändert oder die Kamera an einem anderen Ort installiert werden muss, können Sie einfach die Sensormodule austauschen.

Mögliche Neigung

Mögliche Neigung bei Wand- oder Mastmontage

- horizontal: 180°
- vertikal: 110°



Mögliche Neigung bei Deckenmontage

- horizontal: 360°
- vertikal: 110°



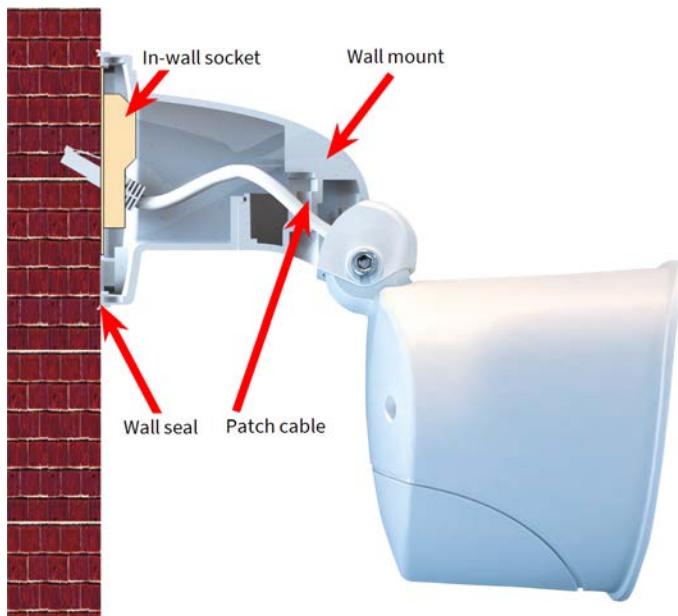
Wandmontage

Stellen Sie vor der Montage der Kamera sicher, dass an der Montageposition eine Netzwerkverbindung mit Stromversorgung gemäß dem PoE (802.3af-2003)-Standard verfügbar ist (siehe [Verbinden der Kamera mit dem Netzwerk](#), p. 36).

HINWEIS! Laden Sie die Bohrvorlage aus dem der Website MOBOTIX herunter: www.mobotix.com > [Support](#) > [Download Center](#) > [Marketing & Dokumentation](#) > [Bohrschablonen](#).

VORSICHT! Drucken oder kopieren Sie die Bohrschablone immer in 100% der Originalgröße!

HINWEIS! Verwenden Sie die Dübel nicht, wenn die Montagefläche aus Holz besteht. Verwenden Sie nur die Schrauben, um die Befestigungsplatte direkt auf der Oberfläche zu befestigen. Um das Einschrauben in Holz zu erleichtern, sollten die Positionen zunächst mit einem 2-mm-Bohrer vorgebohrt werden (Bohrtiefe etwas geringer als Schraubenlänge).



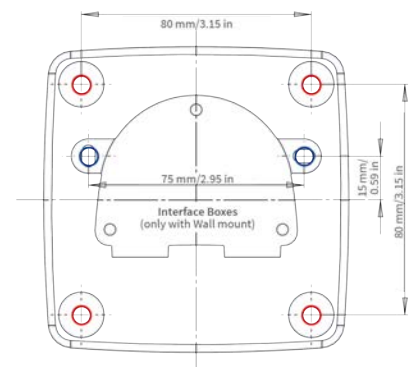
Wenn Sie die Kabel an der Wand verlegen, brechen Sie eine der vier möglichen Öffnungen im Sockel der Wandhalterung mit einer Zange aus, um sicherzustellen, dass die Kabel ordentlich in die Kamera geführt werden können. Die Verbindung zum Kamerakabel kann mit einem geeigneten Adapter in der Wandhalterung hergestellt werden.



VORSICHT! Wenn Sie die Kamera im Freien verwenden, verwenden Sie nur die Öffnung an der Unterseite der Halterung, um zu verhindern, dass Wasser in die Halterung eindringt!

Verfahren

1. Markieren Sie die Bohrungen mit der Bohrschablone (siehe [Bohrschablone](#), p. 11).



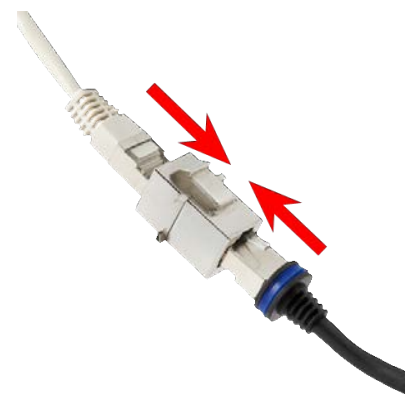
2. Bohren Sie die Löcher für die mitgelieferten Schraubenanker.

HINWEIS! Schraubdübel müssen nicht montiert werden, wenn die Oberfläche aus Holz besteht.

3. Stecken Sie die Dübel [M.7](#) vollständig in die gebohrten Löcher.
4. Wanddichtung anbringen: Setzen Sie den weißen Gummidichtring mit der Nut auf den Rand der Wandhalterung.



5. Verbinden Sie das Vor-Ort-Netzwerkkabel mit dem Patchkabel der Kamera, indem Sie einen Adapter verwenden, oder stecken Sie das Patchkabel in die RJ45-Buchse (siehe auch [Verbinden der Kamera mit dem Netzwerk, p. 36](#)).



HINWEIS! MOBOTIX Beachten Sie bei Verwendung eines Overvoltage-Protection-Box-das entsprechende Handbuch. Alle Handbücher können von der MOBOTIX Website heruntergeladen werden (www.mobotix.com > [Support](#) > [Download Center](#) > [Marketing & Dokumentation](#)).

6. Montieren Sie die Kamera mit den vier Schrauben und jeweils einer Unterlegscheibe [M.7](#).



Ziehen Sie die Schrauben nicht zu fest an, da dies die Kunststoffhalterung beschädigen kann.

7. Setzen Sie die weißen Kunststoffkappen [M.3](#) auf die Schraubenköpfe.

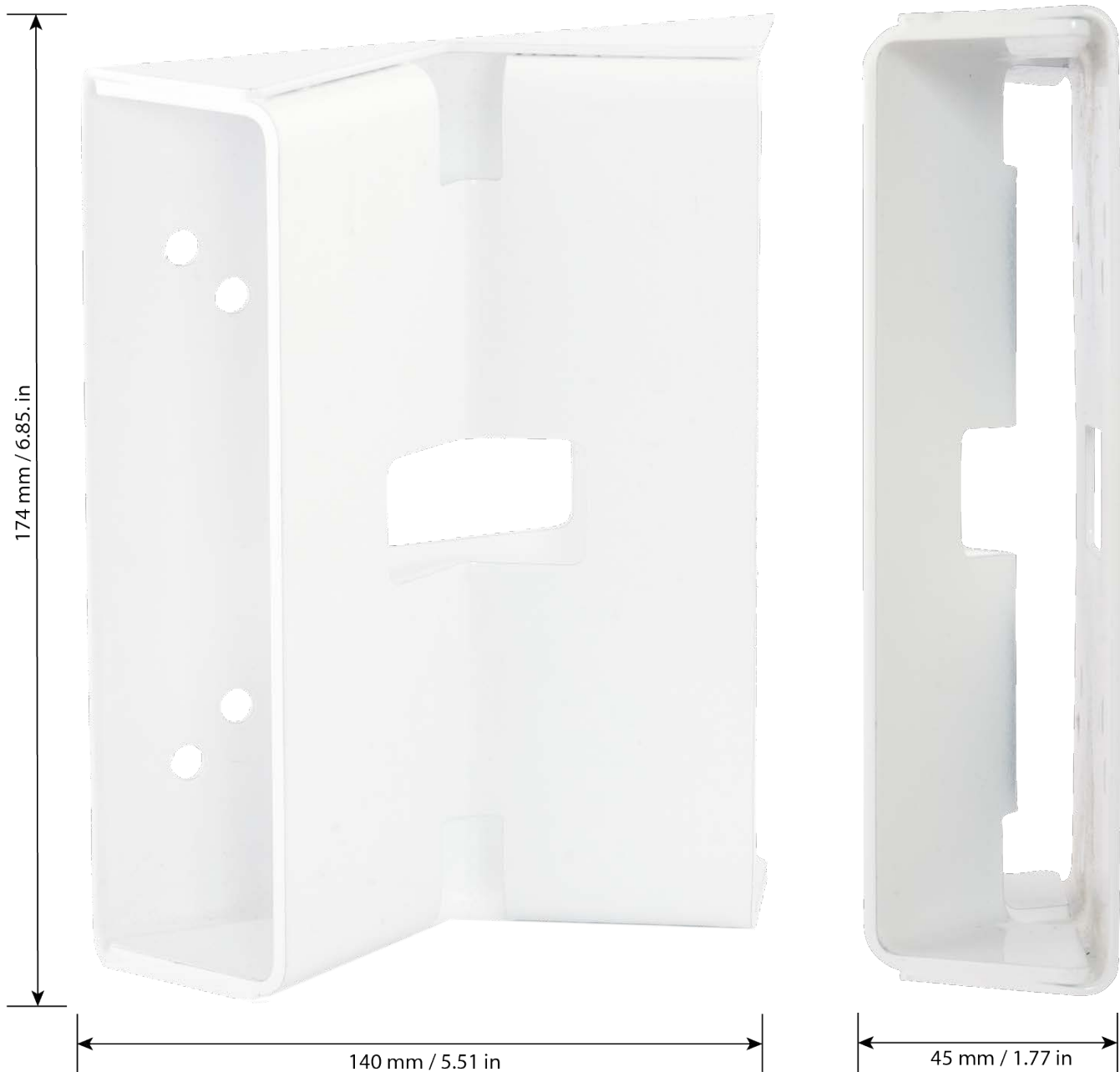


Mastmontage

Stellen Sie vor der Montage der Kamera sicher, dass an der Montageposition eine Netzwerkverbindung mit Stromversorgung gemäß dem PoE (802.3af-2003)-Standard verfügbar ist (siehe [Verbinden der Kamera mit dem Netzwerk](#), p. 36).

VORSICHT! Der Mast sollte einen Durchmesser von 60 bis 180 mm haben.

Abmessungen der MOBOTIX ONE M1A-S (FIX & VARIO)-Masthalterung



Masthalterung vorbereiten

1. Führen Sie das Kabel des lokalen Netzwerks von hinten durch die mittlere Öffnung der Masthalterung.



2. Führen Sie die beiden Edelstahlbänder entlang der Aussparungen in der Masthalterung ein, wie in der Abbildung dargestellt.



Montage

Montageoptionen

- Legen Sie die Bänder um den Mast und ziehen Sie sie mit einem Schraubendreher fest. Bei Bedarf können die Enden der Bänder abgeschnitten werden.



Verfahren

- Setzen Sie die weiße Wanddichtung mit der Nut auf den Rand der Wandhalterung.



- Verbinden Sie die Kamera mit dem lokalen Netzwerk (siehe [Verbinden der Kamera mit dem Netzwerk, p. 36](#)).
- Montieren Sie die Kamera mit den vier Schrauben und jeweils einer Unterlegscheibe an der Masthalterung.



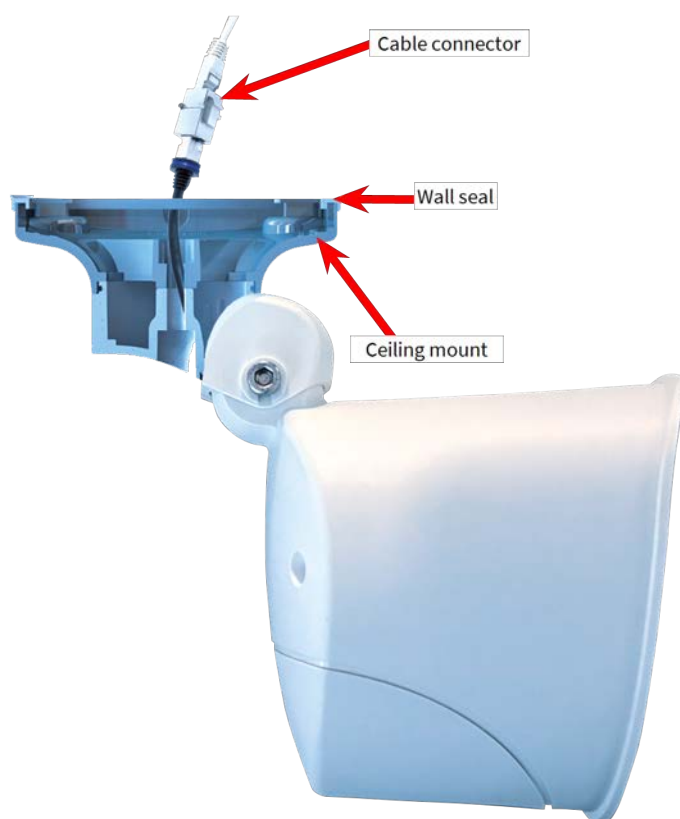
Ziehen Sie die Schrauben nicht zu fest an, da dies die Kunststoffhalterung beschädigen kann.

4. Setzen Sie die weißen Kunststoffkappen [M.3](#) auf die Schraubenköpfe.



Deckenmontage

Die Kamera wird standardmäßig zusammen mit der VarioFlex-Wall Mount geliefert, kann aber mit der VarioFlex-Deckenhalterung in wenigen Schritten für eine Deckenmontage angepasst werden.



HINWEIS! Die VarioFlex-Deckenhalterung ist nicht im Lieferumfang enthalten und muss separat bestellt werden.

Stellen Sie vor der Montage der Kamera sicher, dass an der Montageposition eine Netzwerkverbindung mit Stromversorgung gemäß dem PoE (802.3af-2003)-Standard verfügbar ist (siehe [Verbinden der Kamera mit dem Netzwerk](#), p. 36).

HINWEIS! Laden Sie die Bohrvorlage aus dem der Website MOBOTIX herunter: www.mobotix.com > [Support](#) > [Download Center](#) > [Marketing & Dokumentation](#) > [Bohrschablonen](#).

VORSICHT! Drucken oder kopieren Sie die Bohrschablone immer in 100% der Originalgröße!

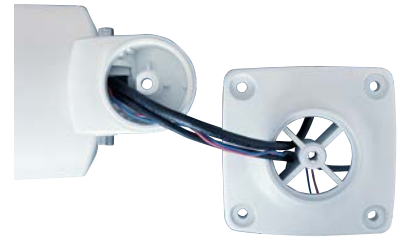
HINWEIS! Verwenden Sie die Dübel nicht, wenn die Montagefläche aus Holz besteht. Verwenden Sie nur die Schrauben, um die Befestigungsplatte direkt auf der Oberfläche zu befestigen. Um das Einschrauben in Holz zu erleichtern, sollten die Positionen zunächst mit einem 2-mm-Bohrer vorgebohrt werden (Bohrtiefe etwas geringer als Schraubenlänge).

Kamera vorbereiten

HINWEIS! Bevor die Kamera an einer Decke, einem Überhang oder einem Balkon installiert wird, muss die beste Kameraposition für das ausgewählte Objektiv ermittelt werden. Nachdem die Kamera an der Decke installiert wurde, können Sie ihre Position feinjustieren.

1. **Für die Deckenmontage umbauen:** Entfernen Sie die Sicherungsschraube am mittleren Gelenk und tauschen Sie die Wandhalterung gegen die mitgelieferte Deckenhalterung aus.

2. **Netzwerkanschluss installieren und vorbereiten:** Führen Sie das vorinstallierte Kamera-Patchkabel durch eine der vier Öffnungen in der Deckenhalterung.

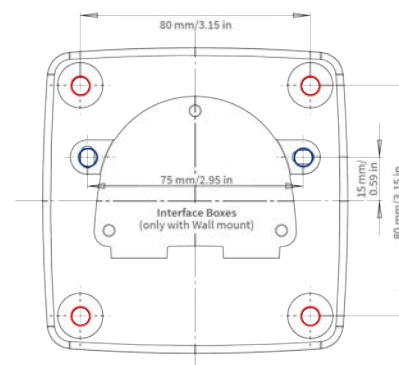


3. Befestigen Sie die Deckenhalterung am mittleren Gelenk (mit der Schraube der Wandhalterung).



Verfahren

1. Markieren Sie die Bohrungen mit der Bohrschablone (siehe [Bohrschablone](#), p. 11).



2. Bohren Sie die Löcher für die mitgelieferten Schraubenanker.

HINWEIS! Dübel sind nicht notwendig, wenn die Oberfläche aus Holz besteht.

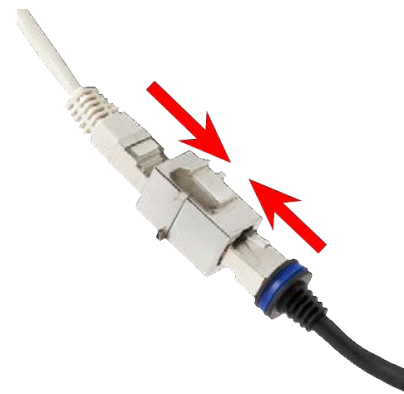
3. Stecken Sie die Dübel [M.7](#) vollständig in die gebohrten Löcher.
4. **Wanddichtung anbringen:** Setzen Sie den weißen Gummidichtring mit der Nut auf den Rand der Deckenhalterung.



Montage

Kamera einstellen

5. Verbinden Sie die Kamera mit dem lokalen Netzwerk (siehe [Verbinden der Kamera mit dem Netzwerk, p. 36](#)).



6. Montieren Sie die Kamera mit den vier Schrauben mit jeweils einer Unterlegscheibe.



Ziehen Sie die Schrauben nicht zu fest an, da dies die Kunststoffhalterung beschädigen kann.

7. Setzen Sie die weißen Kappen auf die Schraubenköpfe.



Kamera einstellen

Durch das Einstellen der Kamera in ihrer Montageposition wird sichergestellt, dass Sie das gewünschte Sichtfeld später sehen.

Um die Installation der MOBOTIX ONE M1A-S (FIX & VARIO) abzuschließen, wird die Kamera angeschlossen und an ihrer endgültigen Position montiert. Die Installation wird durch Anbringen der verbleibenden Verschlussstopfen abgeschlossen, um die Wasserfestigkeit des Gehäuses sicherzustellen.

Kameraorientierung anpassen

Durch das Einstellen der Kamera in ihrer Montageposition wird sichergestellt, dass Sie das gewünschte Sichtfeld später sehen.

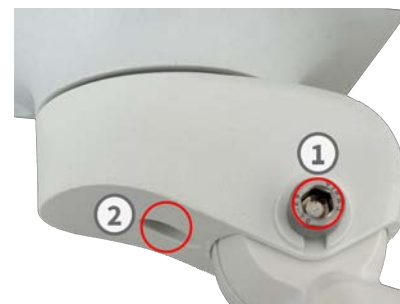
VORSICHT!

Vergewissern Sie sich beim Einstellen der Bildschärfe oder des Sichtfelds der Kamera immer, dass Sie das Livebild der Kamera auf Ihrem Monitor sehen können.

1. Rufen Sie das Live-Bild der Kamera auf dem Monitor auf (siehe [Erste Schritte](#), p. 52).

2. Lösen Sie die Innensechskantschrauben ① auf beiden Seiten des mittleren Drehgelenks, sodass das Modulgehäuse leicht geneigt werden kann.

3. Lösen Sie die Schraube ②, mit der das mittlere Drehgelenk befestigt ist, sodass Sie das Modulgehäuse leicht drehen können.



4. Zeigen Sie den gewünschten Kameraabschnitt auf dem Computermonitor an und drehen und neigen Sie die Kamera, bis Sie die beste Position und Schärfe gefunden haben.

5. Ziehen Sie die Schrauben ① und ① wieder fest, um die Kameraposition zu fixieren.

Objektivfokus einstellen (nur M1A-S Fix)

Nachdem die Kamera installiert wurde, sollte das Objektiv auf korrekte Bildschärfe überprüft und manuell eingestellt werden.

Die Fokussierhilfe dient als visuelle Hilfe beim Korrigieren der Bildschärfe (siehe „Live-Bildschirm der MOBOTIX-Kamera“ in der Online-Hilfe zur Kamera).

HINWEIS!

Vergewissern Sie sich beim Einstellen der Bildschärfe oder des Sichtfelds der Kamera immer, dass Sie das Livebild der Kamera auf Ihrem Monitor sehen können.

Montage

Kamera einstellen

1. Rufen Sie das Live-Bild der Kamera auf dem Monitor (Weitere Informationen finden Sie im Referenzhandbuch der Kamera.) auf.
2. **Objektivschutzglas entfernen:** Setzen Sie den gelben Objektivschlüssel auf die Kerben des Objektivschutzglases und drehen Sie ihn nach links, bis er vom Objektiv gleitet.



3. **Bildschärfe anpassen:** Setzen Sie den gelben Objektivschlüssel (mit der ringförmigen Seite) auf das Objektiv und drehen Sie ihn vorsichtig nach rechts oder links, bis das Bild auf dem Monitor Ihren Anforderungen entspricht.



VORSICHT! Drehen Sie das Objektiv nicht zu weit und nicht mit Gewalt, um eine Beschädigung des Bildsensors zu vermeiden.

4. **Schutzglas wieder einsetzen:** Drehen Sie es mit dem gelben Objektivschlüssel bis zum Anschlag nach rechts.

Bedienung der Kamera

Dieser Abschnitt enthält die folgenden Informationen:

Erste Schritte	52
Startoptionen der Kamera	53
Netzwerkeinstellungen	56

Erste Schritte

Sie können die MOBOTIX ONE M1A-S (FIX & VARIO) mit einem beliebigen aktuellen Browser oder mit MxManagementCenter verwenden.

Sie können MxManagementCenter kostenlos von www.mobotix.com > [Support](#) > [Download Center](#) > [Software-Downloads](#) herunterladen.

1. **Verbinden Sie die Kamera mit dem Netzwerk.** Das Netzkabel versorgt die Kamera auch mit Strom.

1. **Stellen Sie eine Verbindung zur Kamera her und passen Sie bei Bedarf die Netzwerkeinstellungen an:** Standardmäßig ab Werk starten MOBOTIX-Kameras als DHCP-Client mit einer zusätzlichen festen IP-Adresse im Bereich 10.x.x.x (z. B. 10.16.0.128). Lokale Computernetzwerke haben in der Regel IP-Adressen im Bereich 172 oder 192. Je nachdem, ob ein DHCP-Server im lokalen Netzwerk vorhanden ist oder ob das Netzwerk für die Verwendung von festen IP-Adressen eingerichtet wurde, gibt es mehrere Möglichkeiten, eine Verbindung zur Kamera herzustellen und die Netzwerkeinstellungen zu ändern:

■ **Netzwerk mit dynamischen IP-Adressen**

Mit einem Webbrowser: Wenn Sie die IP-Adresse kennen, die der DHCP-Server der Kamera zugewiesen hat, geben Sie diese Adresse einfach in die Adressleiste des Browsers ein, um eine direkte Verbindung zur Kamera herzustellen (siehe [Netzwerkeinstellungen der Kamera im Webbrowser, p. 59](#)).

Mit MxManagementCenter: Mit MxManagementCenter können Sie die Kamera finden und integrieren, selbst wenn Sie die aktuelle IP-Adresse der Kamera nicht kennen (siehe [Netzwerkeinstellungen der Kamera in MxMC, p. 58](#)).

■ **Netzwerk mit statischen IP-Adressen**

Um auf die Kamera zugreifen zu können, muss sie eine IP-Adresse im Bereich des lokalen Netzwerks aufweisen. Um die Netzwerkparameter der Kamera einzustellen, können Sie eine der folgenden Methoden verwenden:

Manuell über einen Webbrowser: Möglicherweise müssen Sie die Netzwerkeinstellungen des Computers anpassen (siehe [Manuelle Einrichtung, p. 56](#)).

Automatisch mit MxManagementCenter: Die Kamera wird in `<MadCap:variable name="e="Master.MxMC-short" />` angezeigt, obwohl die IP-Adresse nicht Teil des lokalen Netzwerks ist, sodass Sie ihre Einstellungen neu konfigurieren können ([Netzwerkeinstellungen der Kamera in MxMC, p. 58](#)).

2. **Konfigurieren der Kamera:** Sie können die Benutzeroberfläche der Kamera in einem Browser oder in MxManagementCenter verwenden.

LED-Status

Die Kamera-LED auf der Oberseite des Kameragehäuses zeigt standardmäßig die folgenden Status an:



LED-Status	Bedeutung
Leuchtet dauerhaft grün	Normalbetrieb
Blinkt dauerhaft grün	Technischer Fehler oder Fehlkonfiguration

Startoptionen der Kamera

Standardmäßig startet die Kamera als DHCP-Client und versucht automatisch, eine IP-Adresse von einem DHCP-Server abzurufen. Um die Kamera in einem anderen Modus als dem Standardmodus zu starten, können Sie das Startmenü der Kamera aktivieren.

HINWEIS! Wenn Sie die Taste der Kamera drücken, wird die aktuelle IP-Adresse der Kamera über den Lautsprecher ausgegeben.

1. Trennen Sie die Stromversorgung der Kamera.
2. Öffnen Sie das Kameragehäuse (siehe [Öffnen des Kameragehäuses](#), p. 30).

Bedienung der Kamera

Startoptionen der Kamera

3. Entfernen Sie den Schraubverschluss ① mit einem Schraubendreher vom Kartengehäuse microSD.



4. Verwenden Sie ein geeignetes Werkzeug für die Bedienung des Startmenüs (z. B. die mitgelieferte Pinzette [ONE M1A-S \(FIX & VARIO\): Lieferumfang, p. 14](#)), **aber keine Büroklammer oder andere spitze Gegenstände!**

5. Schließen Sie die Stromversorgung der Kamera wieder an.

6. **Aktivieren Sie das Startmenü:** Die LED vorn an der Kamera leuchtet fünf bis zehn Sekunden nach dem Einschalten der Stromversorgung auf und leuchtet zehn Sekunden lang. Drücken Sie die Reset-Taste ② mit dem Werkzeug in das Loch. Die Kamera ruft das Startmenü auf, in dem Sie eine der Startoptionen auswählen können. Die LED blinkt einmal. Das Blinken wird jede Sekunde wiederholt.



HINWEIS! Die Anzahl der Blinksignale entspricht der aktuellen Startoption.

7. **Wechseln Sie die Startoption:** Drücken Sie die Reset-Taste (< 1 Sekunde). Nach der letzten Startoption kehrt die Kamera zur ersten Startoption zurück (LED blinkt einmal).

LED blinkt	Startoption	Bedeutung	Audio-Bestätigung
1x	•/•	Diese Option wird bei diesem Kameramodell nicht unterstützt.	•/•
2x	Werkseinstellungen	Startet die Kamera mit den Werkseinstellungen (die werkseitige Standard-IP-Adresse, Benutzer und Kennwörter werden nicht zurückgesetzt).	Ping

LED blinkt	Startoption	Bedeutung	Audio-Bestätigung
3x	Automatische IP-Adresse	Startet die Kamera als DHCP-Client und versucht, eine IP-Adresse von einem DHCP-Server abzurufen. Wenn kein DHCP-Server gefunden werden oder keine IP-Adresse abgerufen werden kann, startet die Kamera mit der werkseitigen Standardadresse.	Ping-Ping
4x	Wiederherstellungssystem	Startet die Kamera mit dem Wiederherstellungssystem, z. B. um die Kamera nach einem fehlgeschlagenen Update der Kamerasoftware wiederherzustellen.	Alarmton

- Wählen Sie eine Startoption:** Drücken Sie die Taste länger (> 2 Sek.). Die Kamera bestätigt die Auswahl, indem die LED drei Sekunden lang schnell blinkt. Nach 20 Sekunden gibt die Kamera einen Ton gemäß der obigen Tabelle wieder.
- Schließen Sie das Kameragehäuse (siehe [Schließen des Kameragehäuses](#), p. 31).

HINWEIS! Wenn Sie keine Startoption auswählen, nimmt die Kamera nach einer bestimmten Zeit den normalen Startvorgang wieder auf.

VORSICHT!

Beachten Sie, dass Sie bestimmte Teile der Kamerakonfiguration mit „Restore“ (Wiederherstellen) später wiederherstellen können, um die in der Kamera noch gespeicherten Einstellungen wieder zu übernehmen. Im Gegensatz zum Zurücksetzen der Kamera über **Admin Menu > Zurücksetzen der Konfiguration** werden die Benutzerinformationen nicht zurückgesetzt, wenn die Kamera mit den Werkseinstellungen gestartet wird.

Stellen Sie beim Starten der Kamera mit DHCP-Unterstützung (Option 2) sicher, dass das Netzwerk über einen ordnungsgemäß funktionierenden DHCP-Server verfügt. Ist dies nicht der Fall, kann die Kamera keine gültige IP-Adresse abrufen und wird auf ihre letzte IP-Adresse zurückgesetzt.

Sie sollten außerdem sicherstellen, dass die Kameras immer dieselben IP-Adressen erhalten, indem Sie die MAC-Adressen der Kameras den gewünschten IP-Adressen zuordnen.

Netzwerkeinstellungen

Nachdem die Kamera mit dem Netzwerk verbunden wurde, müssen Sie die Netzwerkparameter der Kamera überprüfen und ggf. anpassen.

Wenn Ihr Netzwerk über einen aktiven DHCP-Server verfügt oder bereits in einem 10.x.x.x-Netzwerk (mit einer Netzwerkmaske von 255.0.0.0 läuft), brauchen Sie die Netzwerkparameter der Kamera nicht zu ändern. Sie können direkt auf die Kamera zugreifen.

Wenn kein DHCP-Server bereit steht und weder Ihr Netzwerk noch Ihr Computer eine IP-Adresse im Netzwerk 10.x.x.x verwendet (z. B. 192.168.x.x oder 172.x.x.x), müssen Sie die Kamera mit einer der folgenden Methoden mit Ihrem Netzwerk verbinden:

- Manuelle Einrichtung
- Automatische Einrichtung mit MxManagementCenter

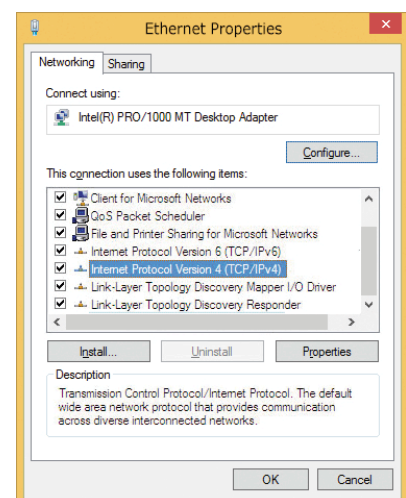
HINWEIS! Für die folgenden Beispiele verwenden wir eine Kamera mit der werkseitigen IP-Adresse 10.16.0.99. Ersetzen Sie diese IP-Adresse durch die IP-Adresse Ihrer Kamera. Diese Adresse befindet sich auf einem kleinen Aufkleber auf der Kamera. Stellen Sie sicher, dass die in den folgenden Beispielen verwendeten IP-Adressen nicht von anderen Systemen in Ihrem Netzwerk verwendet werden.

Manuelle Einrichtung

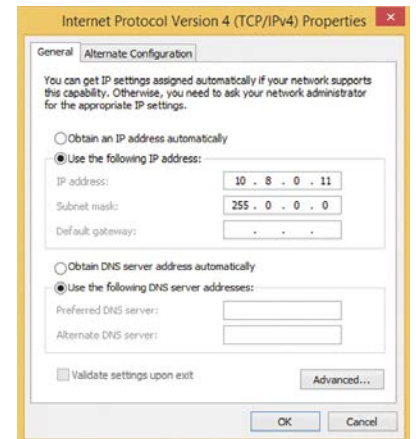
In diesem Abschnitt wird beschrieben, wie Sie Ihren Computer für eine feste lokale Netzwerkadresse konfigurieren, die dem IP-Adressbereich der Kamera entspricht.

Windows

1. Öffnen Sie unter Windows **Systemsteuerung > Netzwerk und Internet > Netzwerk- und Freigabecenter > Adaptereinstellungen ändern > Ethernet**.



2. Klicken Sie mit der rechten Maustaste auf den entsprechenden Netzwerkadapter und wählen Sie **Eigenschaften** aus.
3. Öffnen Sie die Eigenschaften von **Internet Protocol Version 4 (TCP/IPv4)**.



4. Aktivieren Sie **Folgende IP-Adresse verwenden**. Geben Sie eine IP-Adresse in das Feld für den Bereich 10.x.x.x (z. B. 10.16.0.11) und die Subnetzmaske 255.0.0.0 ein.
5. Klicken Sie auf **OK**, um die Einstellungen anzuwenden.

Mac

1. Öffnen Sie **Systemeinstellungen > Netzwerk**.



2. Klicken Sie auf **Ethernet**, wählen Sie im Feld **Konfiguration** den Listeneintrag *Manuell* aus und geben Sie eine IP-Adresse im IP-Adressbereich 10.x.x.x (z. B. 10.16.0.11) und als Subnetzmaske 255.0.0.0 ein.
3. Klicken Sie auf **Anwenden**, um die Einstellungen anzuwenden.

Linux/Unix

1. Öffnen Sie ein Terminal als `root`-Benutzer.
2. Geben Sie den folgenden Befehl ein: `ifconfig eth0:1 10.16.0.11`.
3. Der Computer verfügt jetzt über die zusätzliche IP-Adresse 10.16.0.11.

Automatische Einrichtung mit MxManagementCenter

In diesem Abschnitt wird beschrieben, wie Sie die Kamera mit MxMC anschließen und ihre Netzwerkeinstellungen konfigurieren.

MxManagementCenter ist eine Videomanagement-Software für die Einrichtung und Verwendung des gesamten Videoüberwachungssystems, die eine Reihe von Funktionen für verschiedene Aufgaben und Benutzergruppen bietet. Sie können die neueste Version MxManagementCenter von der MOBOTIX-Website herunterladen (www.mobotix.com > Support > Download Center > Software Downloads, Abschnitt "MxManagementCenter").

Netzwerkeinstellungen der Kamera in MxMC

Beim ersten Starten von MxManagementCenter wird der Konfigurationsassistent geöffnet und startet automatisch die Suche nach MOBOTIX-Kameras. Die Anzahl der gefundenen Kameras wird neben dem Symbol **Geräte hinzufügen** angezeigt.



1. Klicken Sie auf **Geräte hinzufügen**. Die Kameras werden entweder in einer Liste oder als Kacheln angezeigt. Verwenden Sie die Listen- und Kachel-Schaltflächen, um den Anzeigemodus zu ändern.



Die Anwendung überwacht und zeigt den Betriebszustand aller Kameras automatisch mit den entsprechenden Symbolen an.




BEISPIEL:

-  Die Kamera befindet sich nicht im selben Subnetz wie der Computer.
-  Der Benutzername und das Kennwort der Kamera sind nicht bekannt.

HINWEIS! Mit dem Bonjour-Service ([https://de.wikipedia.org/wiki/Bonjour_\(Apple\)](https://de.wikipedia.org/wiki/Bonjour_(Apple))) findet die Anwendung nicht nur MOBOTIX-Kameras im selben Subnetz, sondern auch in anderen Subnetzen. Normalerweise können Sie keine Verbindung zu Kameras in einem anderen Netzwerk oder Subnetz herstellen.

HINWEIS! Dies ist beispielsweise der Fall, wenn Sie Kameras in ein Netzwerk ohne DHCP-Server (d. h. mit festen IP-Adressen) integrieren und der IP-Adressbereich sich vom 10.x.x.x-Bereich unterscheidet, der von den Kameras zusätzlich zu DHCP unterstützt wird.

MxManagementCenter kann eine solche Kamera automatisch so konfigurieren, dass sie in Ihr bestehendes Netzwerk „integriert“ wird.

2. Wählen Sie die Kamera aus, die Sie einrichten möchten, und klicken Sie unten im Programmfenster auf **Netzwerkeinstellungen bearbeiten**  . Das Dialogfeld **Netzwerk für ausgewählte Geräte ändern** wird geöffnet.



3. Geben Sie die IP-Adresse und die Subnetzmaske der ausgewählten Kamera ein.

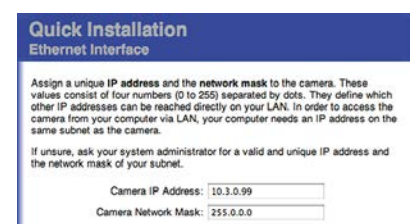
HINWEIS! Die IP-Adressen der anderen Kameras werden automatisch um 1 erhöht.

4. Klicken Sie auf **Anwenden**, um die Einstellungen anzuwenden.

HINWEIS! Weitere Informationen zu dieser Funktion finden Sie in der MxManagementCenter-Onlinehilfe oder im Tutorial (siehe www.mobotix.com > Support > Download Center > Marketing & Dokumentation > Broschüren & Anleitungen > Tutorials).

Netzwerkeinstellungen der Kamera im Webbrowser

1. Verwenden Sie einen Webbrowser, um auf die Weboberfläche der MOBOTIX-Kamera zuzugreifen, und geben Sie die werkseitige IP-Adresse ein (z. B. 10.16.0.99).



2. Klicken Sie in der Benutzeroberfläche der Kamera auf die Schaltfläche **Admin Menu**. Die Schnellinstallation startet automatisch, nachdem Sie die Anmeldeinformationen des Admin-Benutzers eingegeben haben.

HINWEIS! Werkseitige Anmeldedaten:

Benutzername: admin

Kennwort: meinsm

HINWEIS! Sie können die Schnellinstallation auch später ausführen (**Admin Menu > Netzwerk-Konfiguration > Schnellinstallation**; siehe Referenzhandbuch).

3. Geben Sie die Netzwerkparameter der Kamera im Verlauf der Schnellinstallation ein.

HINWEIS! Sie können die Netzwerkparameter auch später ändern, indem Sie **Menü Admin > Netzwerkkonfiguration > Schnellinstallation** ausführen.

4. Starten Sie die Kamera neu, um die Netzwerkeinstellungen anzuwenden.

Kamera-Software im Browser

Die integrierte Software der MOBOTIX ONE M1A-S (FIX & VARIO) bietet eine Vielzahl von Funktionen, wie z. B. Videobewegungserkennung, Langzeitaufzeichnung, Alarmnachrichten und IP-Videotelefonie. Besonders bemerkenswert sind die KI-basierten Analysefunktionen und die Möglichkeit, Apps von Drittanbietern auf der Kamera zu installieren. Dank der virtuellen PTZ-Funktionen können Sie das Live-Bild kontinuierlich mit dem Mausrad oder einem Joystick vergrößern oder verkleinern.

Bei der Aufzeichnung von Bildern oder Videosequenzen können Sie entweder den sichtbaren Bildbereich des Live-Bilds oder das vollständige Sensorbild speichern. Dies ermöglicht auch die Untersuchung der Teile eines Bilds oder Videos, die zum Zeitpunkt der Aufzeichnung nicht im Echtzeitbildabschnitt angezeigt wurden.

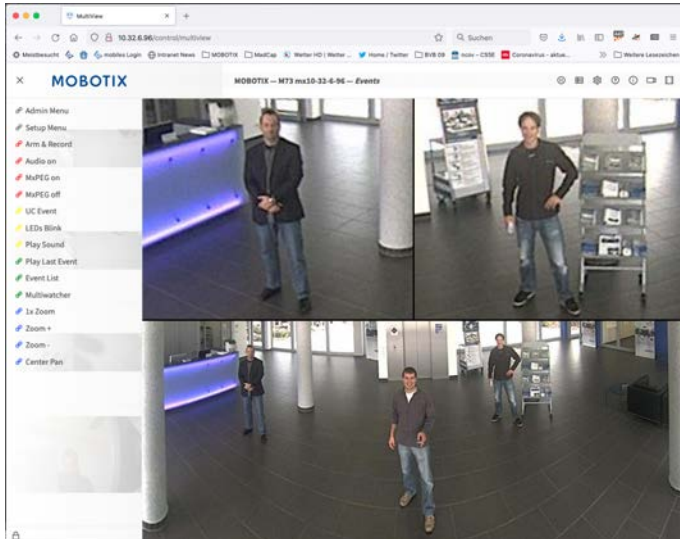
Anstatt einen Webbrowser zu verwenden, können Sie auch das kostenlose MxManagementCenter von der MOBOTIX-Website (www.mobotix.com > Support) herunterladen, mit dem mehrere Kameras auf einem Monitor angezeigt werden können. So können Sie die Alarmvideo-Clips bequem durchsuchen und bewerten und Alarmfunktionen bereitstellen. Für mobile iOS- und Android-Geräte ist die MOBOTIX MOBOTIX LIVE App kostenlos verfügbar.

Dieser Abschnitt enthält die folgenden Informationen:

Im Webbrowser auf die Kamera zugreifen	62
Voreinstellungen	62

Im Webbrowser auf die Kamera zugreifen

Sobald die Stromversorgung und die Netzwerkverbindung der MOBOTIX hergestellt wurden, können Sie in einem Webbrowser auf die Schnittstelle der Kamerasoftware zugreifen.



1. Geben Sie die IP-Adresse der Kamera in das Adressfeld eines Webbrowsers ein.

HINWEIS! Sie finden die IP-Adresse der Kamera z. B. im Kameragehäuse oder auf einem Aufkleber auf der Verpackung.

Voreinstellungen

Kennwort für das Menü Admin: Der Zugriff auf den Verwaltungsbereich der Kamera (Menü Admin) im Browser ist nur möglich, nachdem ein Benutzername und ein Kennwort eingegeben wurden.

- **Standardbenutzername:** admin
- **Standardkennwort:** meinsm

HINWEIS! Sie müssen das Kennwort ändern, wenn Sie sich zum ersten Mal anmelden.

VORSICHT! Stellen Sie sicher, dass Sie Informationen zu Benutzernamen und Kennwörtern an einem sicheren Ort aufbewahren. Wenn Sie das Administratorkennwort vergessen haben und nicht auf das Menü Admin zugreifen können, kann das Kennwort nur im Werk zurückgesetzt werden. Dieser Service unterliegt einer Servicegebühr.

Der Schnellinstallationsassistent wird beim ersten Zugriff auf das Menü Admin automatisch angezeigt. Er bietet eine einfache Methode, die grundlegenden Kameraeinstellungen an das aktuelle Anwendungsszenario anzupassen. Aus Sicherheitsgründen wird dringend empfohlen, das standardmäßige Administratorkennwort zu ändern, nachdem die Kamera ordnungsgemäß konfiguriert wurde.

Verwalten der Kamera: Sie können die Kamerakonfiguration im Menü Admin oder im Menü Setup ändern:

- **Menü Admin:** Dieses Menü enthält die grundlegenden Konfigurationsdialogfelder der Kamera (z. B. Kennwörter, Schnittstellen, Softwareupdate).
- **Menü Setup:** Dieses Menü enthält die Dialogfelder zum Konfigurieren der Bild-, Ereignis- und Aufzeichnungparameter. Einige dieser Einstellungen können über die entsprechenden Schnelleinstellungen im Live-Bildschirm geändert werden.

HINWEIS! Weitere Informationen finden Sie im Referenzhandbuch der Kamera.

Wartung

Austauschen der microSD-Karte	66
Reinigen der Kamera und der Objektive	67

Austauschen der microSD-Karte

VORSICHT!

Deaktivieren Sie vor dem Entfernen der microSD-Karte die Aufnahmefunktion und starten Sie die Kamera neu. Nichtbeachtung kann zu Datenverlust führen!

Die microSD-Karte darf nicht schreibgeschützt sein!

Berühren Sie beim Austauschen der microSD-Karte nicht die Platine!

Schritt für Schritt

1. **Deaktivieren Sie den Speicher:** Wenn der Speicher auf der microSD-Karte noch aktiviert ist, deaktivieren Sie ihn in der Kamera-Weboberfläche: **Admin Menu > Speicherung auf externem Dateiserver / Flash-Medium**. Starten Sie daraufhin die Kamera neu .
2. **Gehäuse öffnen:** (siehe [Öffnen des Kameragehäuses](#), p. 30).
3. **Öffnen Sie den Schraubverschluss:** Lösen Sie den Schraubverschluss
① mit einer Münze oder einem breiten Schraubendreher und entfernen Sie ihn.
4. **microSD-Karte entfernen:** Drücken Sie die microSD-Karte vorsichtig nach unten, um sie aus der Verriegelung zu lösen. Ziehen Sie sie dann mit einer Pinzette heraus.
5. **Setzen Sie die microSD-Karte ein:** Setzen Sie die neue microSD mit einer Pinzette vorsichtig in den Steckplatz ein und drücken Sie sie leicht hinein, bis sie einrastet.
6. **Schließen Sie den Schraubverschluss:** Setzen Sie den Schraubverschluss wieder ein und schließen Sie ihn mit einer Münze oder einem breiten Schraubendreher.
7. **Gehäuse schließen:** (siehe [Schließen des Kameragehäuses](#), p. 31).
8. **Aktivieren Sie den Speicher:** Wenn die microSD-Karte bereits mit MxFFS formatiert wurde, kann der Speicher über „Admin-Menü > Auf externem Dateiserver/Flash-Datenträger speichern“ aktiviert werden. Andernfalls muss die microSD-Karte zunächst formatiert werden. Nach dem Neustart der Kamera wird die Aufnahme automatisch aktiviert.



Reinigen der Kamera und der Objektive

Reinigen Sie das Kameragehäuse mit einem milden, alkoholfreien Reinigungsmittel ohne scheuernde Partikel. Reinigen Sie die Objektive mit einem fusselfreien, weichen Tuch. Stellen Sie sicher, dass das Objektiv nach der Reinigung noch korrekt fokussiert ist, und passen Sie den Fokus des Objektivs bei Bedarf an (siehe [Objektivfokus einstellen \(nur M1A-S Fix\)](#), p. 49).

VORSICHT! Verwenden Sie zum Schutz des Objektivschutzglases nur das mitgelieferte Befestigungsmaterial (siehe [Montagezubehör: Lieferumfang](#), p. 15).

MOBOTIX

BeyondHumanVision

[DE_01.25](#)

MOBOTIX AG • Kaiserstrasse • D-67722 Langmeil • Tel.: +49 6302 9816-103 • sales@mobotix.com • www.mobotix.com

MOBOTIX ist eine Marke der MOBOTIX AG, die in der Europäischen Union, in den USA und in anderen Ländern eingetragen ist. Änderungen vorbehalten. MOBOTIX übernimmt keine Haftung für technische oder redaktionelle Fehler oder Auslassungen in diesem Dokument. Alle Rechte vorbehalten. © MOBOTIX AG 2019