

Installazione rapida

MOBOTIX MOVE 5MP Varifocal IR Vandal Turret

Mx-VT1A-503-IR

© 2025 MOBOTIX AG

AVISSO!

Questa guida è valida solo per **installazione e collegamento** il 5MP Varifocal IR Vandal Turret. Per ulteriori informazioni sulla telecamera, fare riferimento agli altri documenti (vedere [Ulteriori letture](#), p. 9).

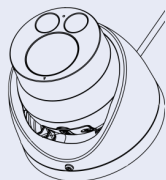
Note importanti per l'installazione

- Questa telecamera deve essere installata da personale qualificato e l'installazione deve essere conforme a tutte le norme locali.
- Questo prodotto non deve essere utilizzato in luoghi esposti al pericolo di esplosione.
- Non utilizzare il prodotto in ambienti polverosi.
- Proteggere il prodotto dall'umidità o dall'acqua che penetra nell'alloggiamento.
- Installare il prodotto come indicato in questo documento. Un'installazione errata può danneggiare il prodotto!
- Non sostituire le batterie della telecamera. Se la batteria viene sostituita con una di tipo non corretto, può esplodere.
- Questa apparecchiatura non è adatta all'uso in luoghi in cui è probabile la presenza di bambini.
- Gli alimentatori esterni devono essere conformi ai requisiti LPS (Limited Power Source) e condividere le stesse specifiche di alimentazione con la telecamera.
- Quando si utilizza un adattatore di alimentazione, il cavo di alimentazione deve essere collegato a una presa di corrente con un adeguato collegamento a terra.
- Per soddisfare i requisiti della norma EN 50130-4 relativi all'alimentazione dei sistemi di allarme per il funzionamento 24 ore su 24 e 7 giorni su 7, si raccomanda vivamente di utilizzare un gruppo di continuità (UPS) per il backup dell'alimentazione di questo prodotto.

AVISSO! Per garantire che l'unità non sia influenzata da vibrazioni, torsioni, ecc. dopo aver regolato la telecamera, serrare correttamente tutte le viti di montaggio.

Contenuto della confezione

Controllare che la confezione contenga gli elementi elencati di seguito.



5MP Varifocal IR Vandal Turret



3 x Ancoraggi in plastica



3 viti autofilettanti



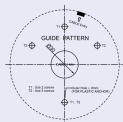
1 x Coperchio ingresso cavi



1 x Coperchio impermeabile



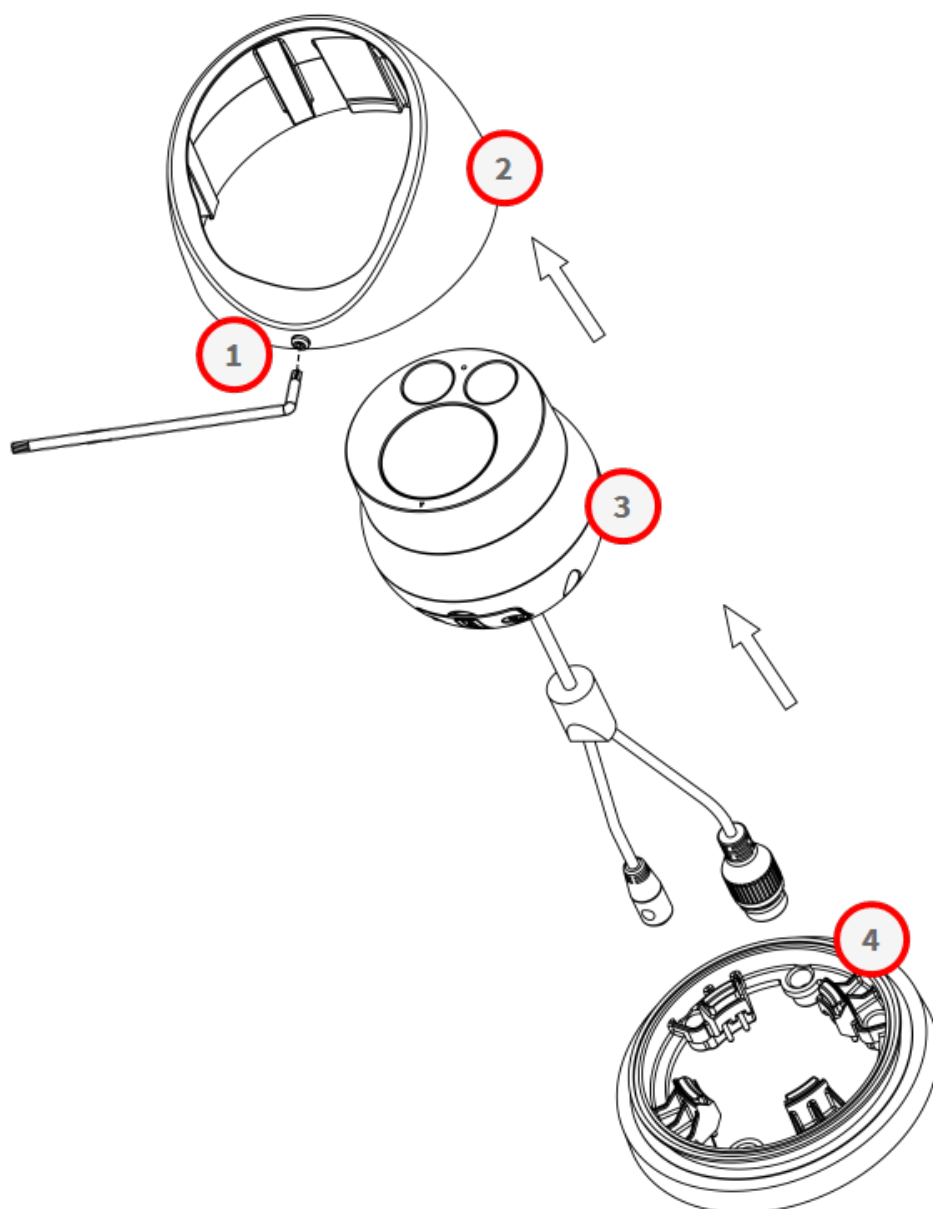
1 x Chiave Torx di sicurezza (T 10) * 1



1 x dima di foratura

Smontaggio della telecamera

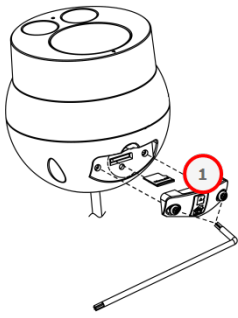
1. Allentare la vite ① sul coperchio superiore utilizzando la chiave Torx T10.
2. Rimuovere il coperchio superiore ② .
3. Rimuovere con cautela il modulo dell'obiettivo della telecamera ③ dalla custodia inferiore della telecamera ④ .



Inserimento della scheda SD

ATTENZIONE! Spegner sempre la telecamera prima di eseguire le operazioni seguenti!

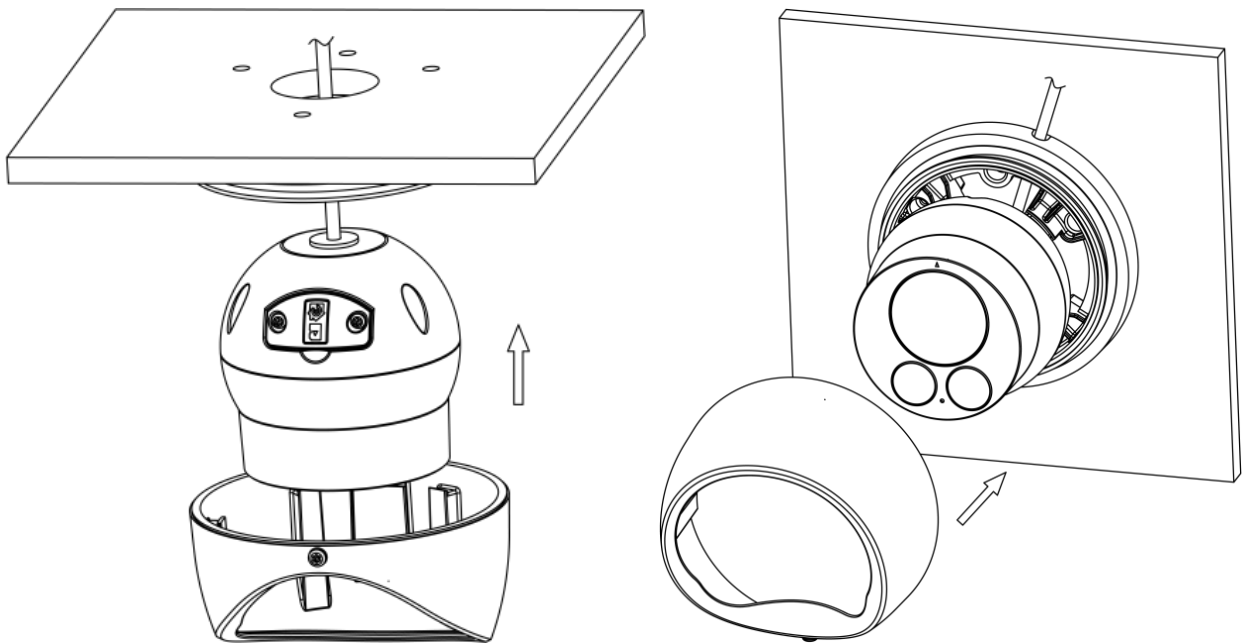
1. Rimuovere il coperchio della scheda SD ① dal modulo obiettivo della telecamera allentando le viti ① con la chiave Torx T10.
2. Inserire la scheda SD nello slot corrispondente.
3. Rimettere il coperchio della scheda SD.



AVISSO!

- Non si consiglia di registrare con la scheda microSD per 24 ore al giorno, 7 giorni su 7, poiché potrebbe non essere in grado di supportare la lettura/scrittura continua di dati a lungo termine. Contattare il produttore della scheda microSD per informazioni sull'affidabilità e la durata.

Montaggio della telecamera

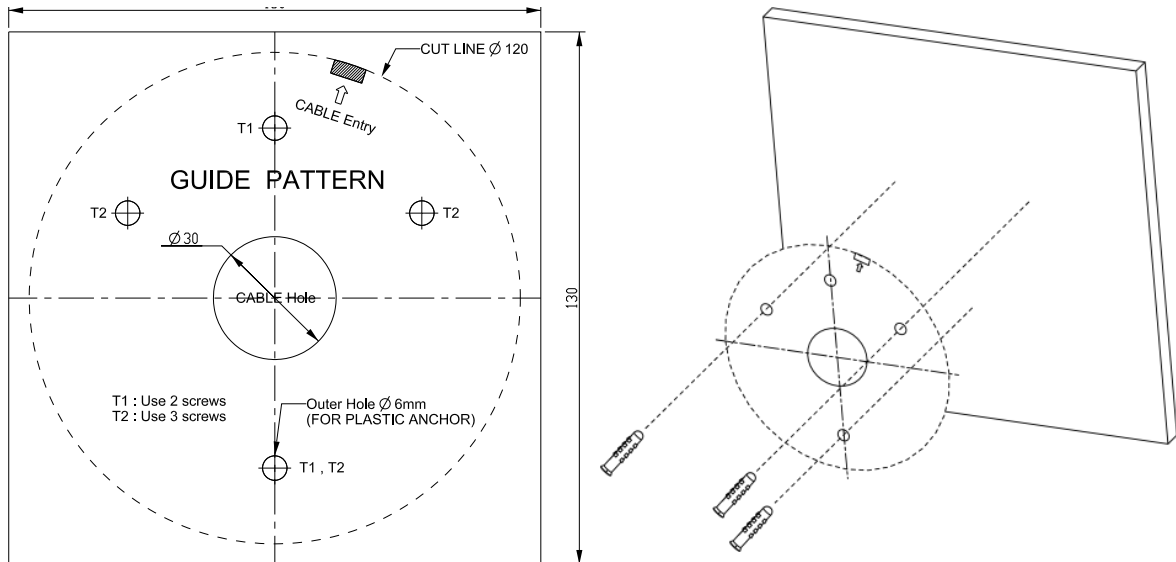


Montaggio della telecamera instradamento del cavo Ethernet attraverso la superficie

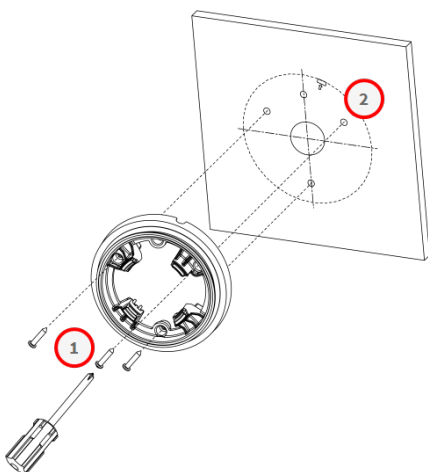
Montaggio della telecamera instradamento del cavo Ethernet sulla superficie

1. Fissare la dima di foratura alla parete o al soffitto.

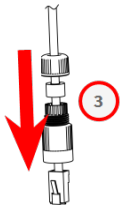
AVISSO! È possibile scegliere di praticare due o tre fori sulla dima di montaggio. Le istruzioni che seguono si basano su tre fori.



2. Praticare i tre fori secondo la dima di foratura e inserire i tasselli di plastica in dotazione.
3. Se necessario, praticare un foro per il pressacavo.
4. Solo quando il cavo Ethernet passa attraverso la superficie, applicare il coperchio del passacavo.
5. Utilizzare le viti autofilettanti ① per fissare la custodia inferiore della telecamera alla superficie di montaggio ② preparata con i tasselli.



6. Collegare la copertura impermeabile ③ al cavo Ethernet.

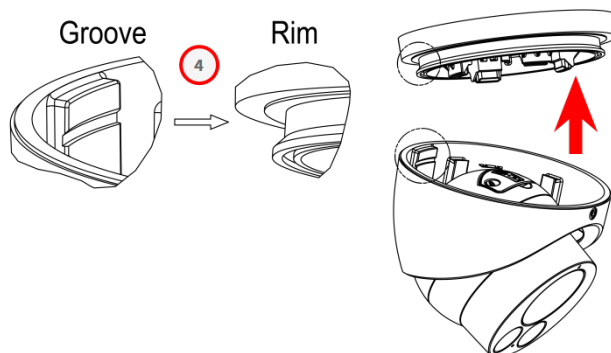


7. Collegare il cavo Ethernet alla porta RJ-45 della telecamera e chiudere saldamente il coperchio impermeabile.

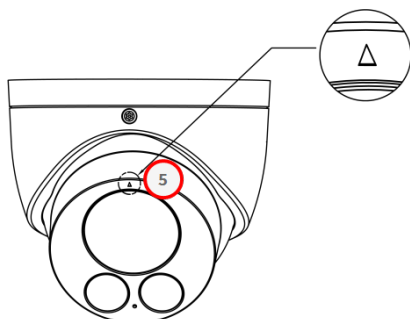
AVISSO!

- La lunghezza del cavo Ethernet non deve superare i 100 m/300 ft.
- In alcuni casi, quando si collega la telecamera direttamente al PC, può essere necessario un cavo crossover Ethernet.

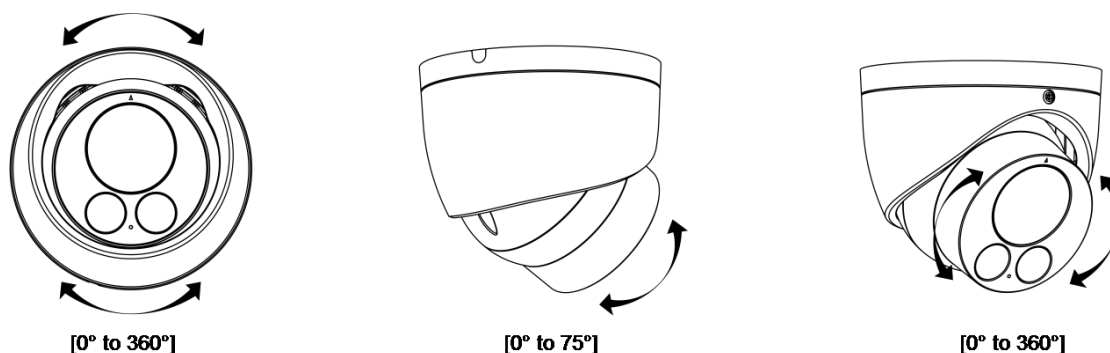
8. Allineare la scanalatura del coperchio superiore ④ con il bordo della custodia inferiore della telecamera e fissare il modulo dell'obiettivo della telecamera e il coperchio superiore alla custodia inferiore della telecamera.



AVISSO! Assicurarsi che la freccia triangolare ⑤ sia rivolta verso l'alto.



9. Regolare il modulo dell'obiettivo della telecamera sul campo visivo desiderato.



10. Chiudere la vite dell'alloggiamento ⑥ con la chiave Torx T10 per fissare saldamente il coperchio superiore all'alloggiamento inferiore della telecamera.

Requisiti di sistema del client

Hardware del sistema

CPU	CPU i5-2430M@ 2,40GHZ
RAM	6 GB o superiore
Display	NVIDIA GeForce Serie 6 o ATI Mobility Radeon 9500
Alimentazione	PoE (IEEE 802.3af Classe 3)
Rete	Ethernet 10/100BASE-T (connettore RJ-45)

Software di sistema

Sistema operativo	Microsoft Windows 10 o superiore, MacOS Sierra o superiore
Browser	Mozilla Firefox, Google Chrome, Apple Safari, Microsoft Edge

Accesso alla telecamera

AVVISO!

Questa telecamera MOBOTIX MOVE è progettata per la piena integrazione con il software MOBOTIX e di terze parti e con le soluzioni di registrazione che utilizzano i profili S/G/T&M comuni di ONVIF.

Per l'integrazione di questa telecamera negli ambienti MOBOTIX (ad esempio MOVE NVR, MOVE CMS, MOBOTIX HUB MxMC, MOBOTIX CLOUD ecc.) o in software di terze parti, utilizzare esclusivamente il metodo di ricerca e integrazione dei dispositivi ONVIF.

L'indirizzo IP della telecamera è riportato sull'etichetta dell'alloggiamento.

1. Accedere all'indirizzo IP della telecamera con un browser web.
2. Se si accede per la prima volta all'interfaccia web della telecamera, è necessario modificare la password di amministratore per l'utente "ADMIN".

This Camera is Not Secure

Please setup the password for this device.

User Name:

Password:

Re-type Password:

AVISSO!

La password deve includere almeno

- 8 caratteri di cui
- 1 lettera maiuscola
- 1 carattere speciale

Per ulteriori informazioni sull'uso della telecamera, consultare il "Manuale d'uso".

Ulteriori letture

[Manuali e documenti di installazione rapida](#)



[Specifiche tecniche](#)



[MOBOTIX MOVE Suggestimenti per l'installazione](#)



[MOBOTIX Comunità](#)



MOBOTIX

BeyondHumanVision

IT_01/25

MOBOTIX AG • Kaiserstrasse • D-67722 Langmeil • Tel.: +49 6302 9816-103 • sales@mobotix.com • www.mobotix.com
MOBOTIX è un marchio di MOBOTIX AG registrato nell'Unione Europea, negli Stati Uniti e in altri paesi. Soggetto a modifiche senza preavviso. MOBOTIX non si assume alcuna responsabilità per errori tecnici o editoriali oppure per omissioni contenuti nel presente documento. Tutti i diritti riservati. © MOBOTIX AG 2021