

# Schnellinstallation

## MOBOTIX MOVE 20MP Multisensor IR Video Analytics Camera Mx-VM1A-20-IR-VA

© 2025 MOBOTIX AG

### HINWEIS!

Diese Anleitung gilt nur für **Installation und Anschluss** des Produkts 20MP Multisensor IR Video Analytics Camera. Weitere Informationen zur Kamera finden Sie in den weiteren Dokumenten (siehe [Weitere Informationen](#), p. 9).

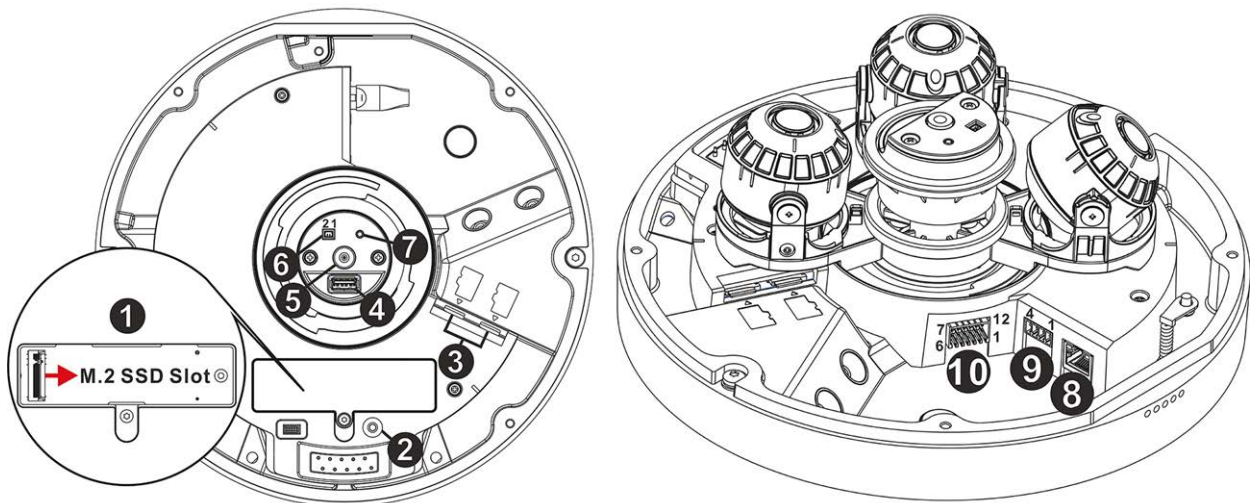
### Wichtige Installationshinweise

- Diese Kamera muss von qualifiziertem Personal installiert werden, und die Installation muss allen örtlichen Vorschriften entsprechen.
- Die Verwendung dieses Produkts in explosionsgefährdeten Bereichen ist nicht zulässig.
- Sehen Sie nicht direkt in die Infrarot-LEDs, die am Produkt aktiv sein können.
- Verwenden Sie dieses Produkt keinesfalls in staubigen Umgebungen.
- Schützen Sie dieses Produkt vor Feuchtigkeit und vor Eindringen von Wasser.
- Die Installation dieses Produkts muss gemäß der vorliegenden Dokumentation erfolgen. Fehlerhafte Montage kann Schäden am Produkt verursachen!
- Ersetzen Sie keinesfalls die Batterien des Kamera. Wenn eine Batterie durch einen falschen Batterietyp ersetzt wird, kann die Batterie explodieren.
- Dieses Gerät darf nicht für Kinder zugänglich sein.
- Externe Netzteile müssen den LPS-Anforderungen (Limited Power Source, begrenzte Stromquelle) entsprechen und die gleichen Leistungsdaten wie die Kamera aufweisen.
- Das Anschlusskabel für das Netzteil darf nur an eine Steckdose mit Erdkontakt angeschlossen werden.
- Um die Anforderungen der EN 50130-4 (Stromversorgung von Alarmsystemen für unterbrechungsfreien Betrieb) zu erfüllen, wird dringend empfohlen, die Spannungsversorgung dieses Produkts mit einer unterbrechungsfreien Stromversorgung (USV) abzusichern.

**HINWEIS!** Beachten Sie das Dokument [MOBOTIX MOVE Installationshinweise](#), um eine optimale Nutzung der Kamerafunktionen zu gewährleisten.

**HINWEIS!** Um sicherzustellen, dass das Gerät nach dem Einstellen der Kamera nicht durch Vibrationen, Verdrehen usw. beeinträchtigt wird, ziehen Sie alle Befestigungsschrauben ordnungsgemäß fest.

### Anschlüsse der Kamera



Nr.	Anschluss	Definition
1	M.2 SATA3 SSD-Kartensteckplatz	Stecken Sie die M.2 SATA3 SSD-Karte (max. 8 TB) in den Steckplatz, um Videos und Snapshots zu speichern. Schalten Sie die Kamera immer aus, bevor Sie Speichermedien einlegen oder entfernen! <b>HINWEIS!</b> Diese Kamera unterstützt keine SCSI-Laufwerke!
2	Reset-Taster	Halten Sie die Taste mindestens 20 Sekunden lang mit einem geeigneten Werkzeug gedrückt, um das System auf die Werkseinstellungen zurückzusetzen.
3	microSD-Kartensteckplätze (2)	Stecken Sie microSD-Karten in den Steckplatz, um Videos und Snapshots zu speichern. Schalten Sie die Kamera immer aus, bevor Sie Speichermedien einlegen oder entfernen!
4	USB Typ A	Setzen Sie einen USB-Stick in den USB-Steckplatz ein, um Videos und Schnappschüsse zu speichern. Schalten

Nr.	Anschluss	Definition
		Sie die Kamera immer aus, bevor Sie Speichermedien einlegen oder entfernen!
5	MIC	Audio In
6	BNC	Bei diesem Kameramodell nicht verfügbar.
7	Taste BNC	Bei diesem Kameramodell nicht verfügbar.
8	RJ-45-Port	Für Netzwerk- und PoE-Verbindungen
9	Netzanschluss	AC24V/DC24V Stromanschluss (siehe <a href="#">Stromversorgung anschließen</a> , p. 4 unten)
10	Steckverbinder für Audio-/Alarm-E/A*	E/A-Anschluss für Audio/Alarm (siehe <a href="#">Steckverbinder für Audio- und Alarm-E/A</a> , p. 5 weiter unten)

\*Schließen Sie KEINE externe Stromversorgung an den Alarmeingang bzw. den Alarmausgang der IP-Kamera an.

**HINWEIS!** Um ein passendes Netzteil zu kaufen, wenden Sie sich an MOBOTIX.

## Interne Speichermedien (microSD/SSD)

### microSD-Kartensteckplatz

**VORSICHT!** Schalten Sie die Kamera immer aus, bevor Sie die folgenden Schritte durchführen!

Setzen Sie eine microSD-Karte in den Kartensteckplatz ein, um Videos und Schnappschüsse zu speichern.

#### HINWEIS!

- Es wird nicht empfohlen, mit der microSD-Karte rund um die Uhr Aufzeichnungen aufzunehmen, da sie sich möglicherweise nicht zum langfristigen ununterbrochenen Lesen/Schreiben von Daten eignet. Informationen zur Zuverlässigkeit und Lebensdauer der microSD-Karte sind beim Hersteller zu erfragen.
- Denken Sie daran, eine neue microSD-Karte zu formatieren, wie weiter unten unter [Speichermedien formatieren](#) gezeigt.

### M.2 SATA3 SSD-Kartensteckplatz

**VORSICHT!** Schalten Sie die Kamera immer aus, bevor Sie die folgenden Schritte durchführen!

Setzen Sie eine geeignete M.2-SATA3-SSD-Karte (max. 8 TB) in den Steckplatz ein und befestigen Sie sie mit der mitgelieferten M3-Schraube.

### HINWEIS!

- Diese Kamera unterstützt keine SCSI-Laufwerke!
- Denken Sie daran, eine neue SSD-Karte zu formatieren, wie weiter unten unter [Speichermedien formatieren](#) gezeigt.

## Reset-Taster

Halten Sie die Reset-Taste mindestens 20 Sekunden lang mit einem geeigneten Werkzeug gedrückt, um das System auf die Werkseinstellungen zurückzusetzen.

## Stromversorgung anschließen

### Power over Ethernet (PoE) verwenden

Verwenden Sie einen PoE-Switch (IEEE 802.3bt, Klasse 6) und schließen Sie das Ethernet-Kabel an den RJ-45-Anschluss der Kamera an.

### Mit Wechsel- oder Gleichstrom

Schließen Sie zum Einschalten der Kamera **entweder das AC- bzw. das DC-Netzteil** an den Netzanschluss der Kamera und die Steckdose an.

**VORSICHT!** Schließen Sie niemals sowohl Gleich- als auch Wechselstrom an, **da dies unvorhersehbare Schäden verursachen wird.**

### Diagramm und Pin-Definition für AC24V/DC24V-Stromanschluss

Pin	Definition
1	24 V DC-
2	24 V DC+
3	24 V AC 1
4	24 V AC 2

---

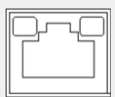
## Anschluss per Ethernet-Kabel

Schließen Sie das eine Ende des Ethernet-Kabels an den RJ-45-Anschluss der Kamera und das andere an den Netzwerk-Switch bzw. den PC an.

**HINWEIS!**

- Die Länge des Ethernet-Kabels sollte 100 m nicht überschreiten.
- Überprüfen Sie den Status der Verbindungsanzeige und der Aktivitätsanzeige-LEDs des Switches. Wenn die LED nicht leuchten, müssen Sie die LAN-Verbindung überprüfen.
- In einigen Fällen kann ein Ethernet-Crossover-Kabel erforderlich sein, wenn Sie die Kamera direkt an den PC anschließen.

**Ethernet-Anschluss-LEDs**



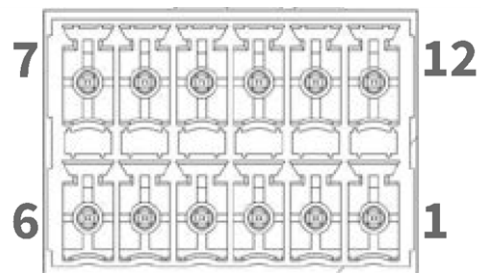
- Wenn die **Verbindungs**-LED grün leuchtet, haben Sie eine gute Netzwerkverbindung.
- Die orangefarbene **Aktivitäts**-LED blinkt, um die Netzwerkaktivität anzuzeigen.

**HINWEIS!** Das ITE darf nur an PoE-Netzwerke angeschlossen werden, und es darf nicht außerhalb des Netzwerks geroutet werden.

**Steckverbinder für Audio- und Alarm-E/A**

Informationen zur Verwendung des Audio- und Alarm-E/A-Steckverbinders finden Sie in der nachstehenden Tabelle mit den Stiftdefinitionen.

Pin	Definition
1	Alarm Ein 1+
2	Alarm Ein COM
3	Alarm Aus 1+
4	Alarm Aus 1-
5	Audio Out R
6	Audio Out L
7	Audio In L
8	Audio In R
9	Alarm Aus 2-
10	Alarm Aus 2+
11	GND
12	Alarm Ein 2+

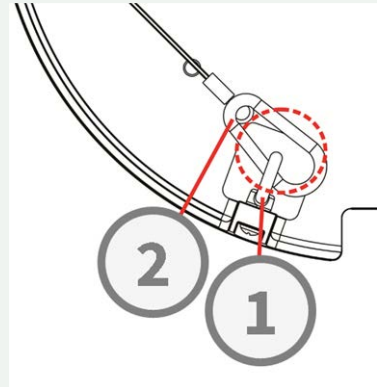


### Verwenden einer Brüstungshalterung (Schwanenhals), Hängebefestigung oder Wandhalterung

#### VORSICHT!

Aus Sicherheitsgründen wird empfohlen, bei der Installation der Kamera den Sturzsicherungsring ① der Kamera mit dem Sturzsicherungsseil ② der Hängebefestigung/Wandhalterung zu verbinden.

Weitere Informationen zur Anbringung der Halterungen und des Sturzsicherungsseils finden Sie im entsprechenden Dokument zur Schnellinstallation unter [www.mobotix.com](http://www.mobotix.com) > **Support** > **Download Center** > **Marketing & Dokumentation** > **Betriebsanleitungen** im Abschnitt **MOBOTIX-MOVEZubehör**.



### Zugriff auf die Kamera

Der 20MP Multisensor IR Video Analytics Camera unterstützt alle aktuellen Browser ohne zusätzliche Plug-ins oder Add-ons (z. B. für H.264/H.265/MJPEG).

### Anmeldung bei der Kamera

Die standardmäßige IP-Adresse der Kamera lautet: 10.x.x.x. Standardmäßig startet die Kamera als DHCP-Client und versucht automatisch, eine IP-Adresse von einem DHCP-Server abzurufen.

1. Geben Sie die IP-Adresse der Kamera in der URL-Leiste des Webbrowsers ein und drücken Sie die Eingabetaste.
2. Geben Sie den Standard-Benutzernamen (**admin**) und das Standardkennwort (**meinsm**).

**HINWEIS!** Bei Benutzernamen und Kennwörtern wird zwischen Groß- und Kleinschreibung unterschieden.

3. Sie werden aufgefordert, ein neues Administratorkennwort festzulegen.

**HINWEIS!** Das Kennwort kann 6 bis 14 Zeichen enthalten (mindestens eine Ziffer, keine Sonderzeichen zulässig).

4. Nachdem Sie ein neues Kennwort festgelegt haben, werden Sie aufgefordert, sich erneut anzumelden. Denken Sie daran, hierbei das neue Kennwort zu verwenden.

## Browser-basierte Anzeige

Die Startseite der IP-Kamera wird wie unten dargestellt angezeigt. Je nach Kameramodell stehen unterschiedliche Funktionsbuttons zur Verfügung.

The screenshot displays the MOBOTIX MOVE web interface. At the top, there are navigation tabs: Home, System, Streaming, Camera, and Logout. A language dropdown is set to English. Below the navigation, there is a 'Video Stream Selection' dropdown showing 'Stream 1 (cam1)' and a 'Video Time' display showing '2023/07/20 11:55'. The main content is a live video stream of a train station platform with several high-speed trains. Below the video, there are several control panels:

- ZOOM:** WIDE, TELE, 1 step, RESET.
- FOCUS:** NEAR, FAR, 1 step, RESET.
- AF Mode:** MANUAL, ZM TRIG, PUSH AF.
- Video Quality Information:** Stream1 H264 bitrate: 12288 kbps low compression, high quality; Stream2 H264 bitrate: 12288 kbps low compression, high quality; Stream3 H264 bitrate: 12288 kbps low compression, high quality; Stream4 H264 bitrate: 12288 kbps low compression, high quality.
- Full Screen:** Icon to toggle full screen.
- Snapshot:** Icon to capture a snapshot.
- Live View:** Icon to toggle live view.
- Manual Trigger:** Icon to manually trigger an event.

Labels with arrows point to various elements: 'Main Tabs' points to the top navigation; 'Video Stream Selection' points to the dropdown; 'Video Time' points to the clock; 'AF Controls' points to the AF Mode panel; 'Focus Adjustment' points to the FOCUS panel; 'Zoom Adjustment' points to the ZOOM panel; 'Stream Information' points to the Video Quality Information panel; 'Full Screen' points to the Full Screen icon; 'Snapshot' points to the Snapshot icon; 'Live View' points to the Live View icon; and 'Manual Trigger' points to the Manual Trigger icon.

## Speichermedien formatieren

Stellen Sie nach dem Einsetzen eines neuen oder dem Austausch eines gebrauchten Speichermediums sicher, dass das Medium formatiert wird, damit die Kamera es zum Aufzeichnen von Videostreams verwenden kann.

1. Schließen Sie die Kamera an.
2. Öffnen Sie **System > Speicherverwaltung > <Art des Speichermediums>**.
3. Klicken Sie im Abschnitt **Geräteeinstellung** auf **Formatieren**, um den Formatierungsvorgang zu starten.

Sobald die Formatierung abgeschlossen ist, kann die Kamera das Speichermedium für die Aufnahme verwenden.

### Wartung der Kamera

Es wird empfohlen, die folgenden Wartungsarbeiten in regelmäßigen Abständen durchzuführen, um den 20MP Multisensor IR Video Analytics Camera in gutem Zustand zu erhalten:

- Reinigen Sie die Multisensorblase mit klarem Wasser und einem weichen Tuch.

**VORSICHT!** Verwenden Sie weder Reinigungsmittel noch Alkohol, um Schäden an der Beschichtung zu vermeiden!

- Überprüfen Sie die Befestigung und stellen Sie sicher, dass alle Schrauben richtig angezogen sind, damit die Kamera nicht herunterfallen kann.
- Legen Sie beim Öffnen der Kamera ein Silka-Gel-Trockenpack ein, um die Ansammlung von Kondenswasser auf der Innenseite der Multisensorblase zu verhindern.



## Weitere Informationen

[Handbücher und Schnellinstallationsunterlagen](#)



[Videoanalyse-Handbuch](#)



[Technische Daten](#)



[MOBOTIX MOVE Hinweise zur Installation](#)



[MOBOTIX Gemeinschaft](#)



# MOBOTIX

BeyondHumanVision

[DE\\_01.25](#)

MOBOTIX AG • Kaiserstrasse • D-67722 Langmeil • Tel.: +49 6302 9816-103 • [sales@mobotix.com](mailto:sales@mobotix.com) • [www.mobotix.com](http://www.mobotix.com)

MOBOTIX ist eine Marke der MOBOTIX AG, die in der Europäischen Union, in den USA und in anderen Ländern eingetragen ist. Änderungen vorbehalten. MOBOTIX übernimmt keine Haftung für technische oder redaktionelle Fehler oder Auslassungen in diesem Dokument. Alle Rechte vorbehalten. © MOBOTIX AG 2021