

# Installazione rapida

## MOBOTIX MOVE 12MP Vandal Hemispheric Analytics Indoor Camera

### Mx-VH1A-12-IR-VA

© 2025 MOBOTIX AG

#### AVISSO!

Questa guida è valida solo per **installazione e collegamento** il 12MP Vandal Hemispheric Analytics Indoor Camera. Per ulteriori informazioni sulla telecamera, fare riferimento agli altri documenti (vedere [Ulteriori letture](#), p. 8).

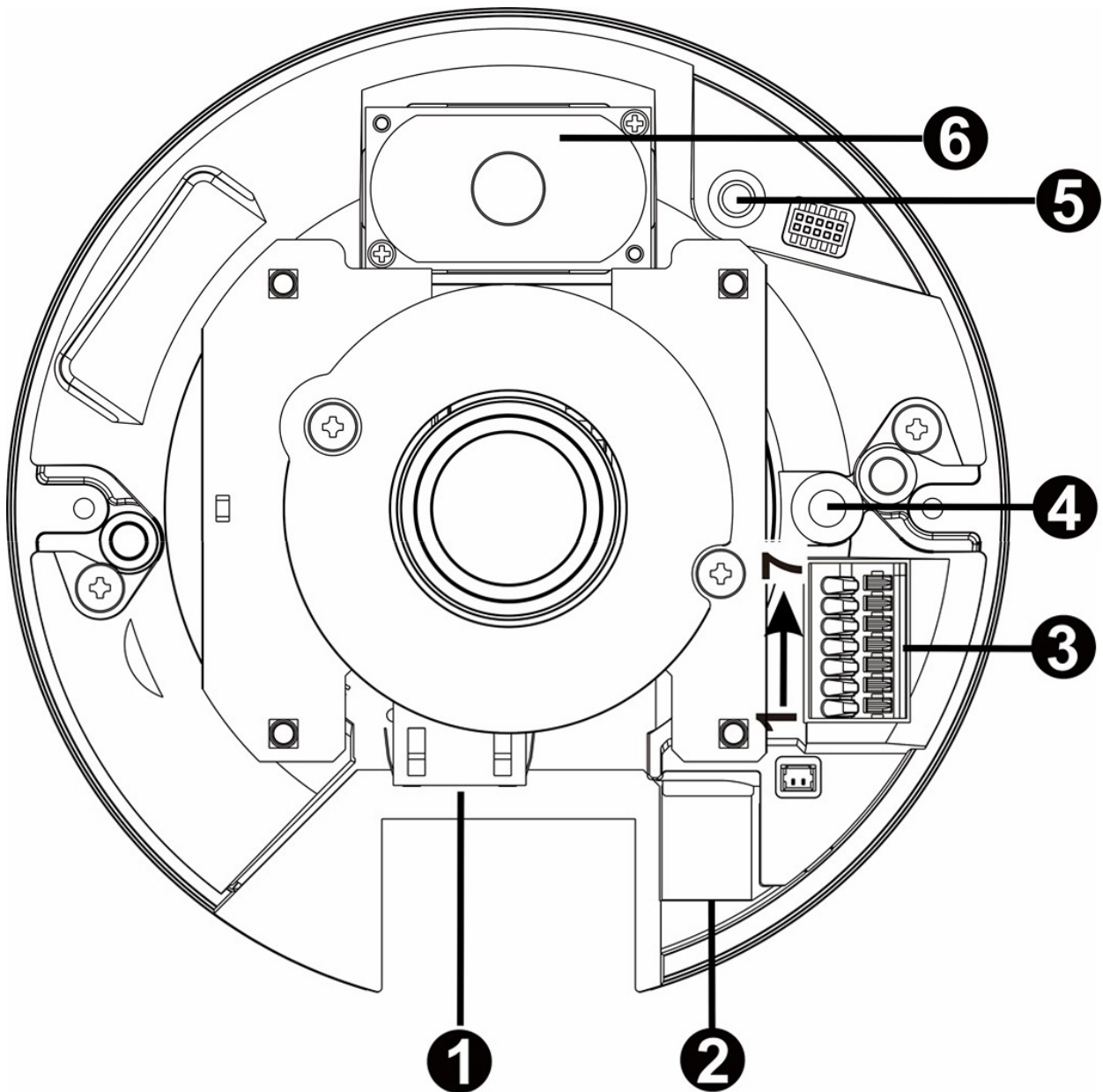
#### Note importanti per l'installazione

- Questa telecamera deve essere installata da personale qualificato e l'installazione deve essere conforme a tutte le norme locali.
- Questo prodotto non deve essere utilizzato in luoghi esposti al pericolo di esplosione.
- Non guardare direttamente i LED a infrarossi eventualmente attivi sul prodotto.
- Non utilizzare il prodotto in ambienti polverosi.
- Proteggere il prodotto dall'umidità o dall'acqua che penetra nell'alloggiamento.
- Installare il prodotto come indicato in questo documento. Un'installazione errata può danneggiare il prodotto!
- Non sostituire le batterie della telecamera. Se la batteria viene sostituita con una di tipo non corretto, può esplodere.
- Questa apparecchiatura non è adatta all'uso in luoghi in cui è probabile la presenza di bambini.
- Gli alimentatori esterni devono essere conformi ai requisiti LPS (Limited Power Source) e condividere le stesse specifiche di alimentazione con la telecamera.
- Quando si utilizza un adattatore di alimentazione, il cavo di alimentazione deve essere collegato a una presa di corrente con un adeguato collegamento a terra.

- Per soddisfare i requisiti della norma EN 50130-4 relativi all'alimentazione dei sistemi di allarme per il funzionamento 24 ore su 24 e 7 giorni su 7, si raccomanda vivamente di utilizzare un gruppo di continuità (UPS) per il backup dell'alimentazione di questo prodotto.

**AVISSO!** Osservare il documento [MOBOTIX MOVE Installation Hints](#) per garantire prestazioni ottimali delle funzioni della telecamera.

### Connettori della telecamera



No.	Connettore	Spillo	Definizione	Commenti
1	RJ45	-	Per connessioni di rete e PoE	
2	Slot per	-	Inserire la scheda microSD nell'apposito slot per memorizzare video e	

No.	Connettore	Spillo	Definizione	Commenti
	scheda microSD		istantanee. Non rimuovere la scheda microSD quando la telecamera è accesa.	
3	Allarme e I/O audio*	1	Allarme Out +	Connessione all'allarme
		2	Allarme disattivato.	* NON collegare l'alimentazione esterna al connettore I/O di allarme della telecamera.
		3	Allarme in +	
		4	Allarme in -	
		5	GND	Collegamento a terra
		6	Uscita audio (uscita di linea)	Trasmissione audio bidirezionale
		7	Ingresso audio (ingresso di linea)	
4	Microfono incorporato	-	Ingresso audio	
5	Pulsante di reset	-	Premere il pulsante con uno strumento adeguato per almeno 20 secondi per ripristinare il sistema.	
6	Altoparlante incorporato	-	Uscita audio	

#### AVVISO!

Per evitare il degrado della qualità audio, NON collegare contemporaneamente il microfono incorporato e un dispositivo di ingresso audio esterno (tramite Line-in). Lo stesso vale per il collegamento dell'uscita audio.

#### AVVISO!

Non si consiglia di registrare con la scheda microSD per 24 ore al giorno, 7 giorni su 7, poiché potrebbe non essere in grado di supportare la lettura/scrittura continua di dati a lungo termine. Contattare il produttore della scheda microSD per informazioni sull'affidabilità e la durata.

### Slot per scheda microSD/Tasto di ripristino

**ATTENZIONE!** Spegnerne sempre la telecamera prima di eseguire le operazioni seguenti!

#### Slot per scheda microSD

**ATTENZIONE!** Spegnerne sempre la telecamera prima di eseguire le operazioni seguenti!

Inserire una scheda microSD nello slot per memorizzare video e foto.

### AVISSO!

- Non si consiglia di registrare con la scheda microSD per 24 ore al giorno, 7 giorni su 7, poiché potrebbe non essere in grado di supportare la lettura/scrittura continua di dati a lungo termine. Contattare il produttore della scheda microSD per informazioni sull'affidabilità e la durata.
- Ricordarsi di formattare una nuova scheda microSD come indicato nella sezione [Formattazione dei supporti di memorizzazione](#) qui sotto.

### Pulsante di reset

Premere il pulsante di ripristino con uno strumento adeguato per almeno 20 secondi per ripristinare il sistema.

## Cablaggio della telecamera

### Collegamento di alimentazione

Utilizzare un cavo Ethernet e collegarlo al connettore RJ45 della telecamera e a un interruttore Power Sourcing Equipment (PSE).

### AVISSO!

Se il dispositivo è alimentato via Ethernet, accertarsi che il PSE sia collegato alla rete.

### Collegamento del cavo Ethernet

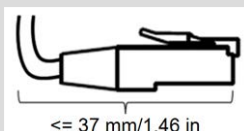
Collegare un'estremità del cavo Ethernet al connettore RJ-45 della telecamera e collegare l'altra estremità del cavo allo switch di rete o al PC.

### AVISSO!

- La lunghezza del cavo Ethernet non deve superare i 100 m/300 ft.
- Controllare lo stato dei LED dell'indicatore di collegamento e dell'indicatore di attività dello switch. Se i LED sono spenti, controllare la connessione LAN.
- In alcuni casi, quando si collega la telecamera direttamente al PC, può essere necessario un cavo crossover Ethernet.

### AVISSO!

La lunghezza del connettore Ethernet all'interno della telecamera (come mostrato nella figura seguente) non deve superare i 37 mm.



### LED del connettore Ethernet



- Il LED verde **Link** indica una buona connessione di rete.
- Il LED **di attività** arancione lampeggia per indicare l'attività di rete.

**AVISSO!** L'ITE deve essere collegato solo a reti PoE senza instradamento verso l'impianto esterno o descrizione equivalente.

### Accesso alla telecamera

12MP Vandal Hemispheric Analytics Indoor Camera supporta tutti i browser attuali senza richiedere plug-in o componenti aggiuntivi (ad esempio, per il supporto di H.264/H.265/MJPEG).

#### Accesso alla telecamera

L'indirizzo IP predefinito della telecamera è: 10.x.x.x. Per impostazione predefinita, la telecamera si avvia come client DHCP e cerca automaticamente di ottenere un indirizzo IP da un server DHCP.

1. Inserire l'indirizzo IP della telecamera nella barra URL del browser web e premere "Invio".
2. Inserire il nome utente predefinito (**admin**) e la password (**meinsm**).

**AVISSO!** I nomi utente e le password sono sensibili alle maiuscole e alle minuscole.

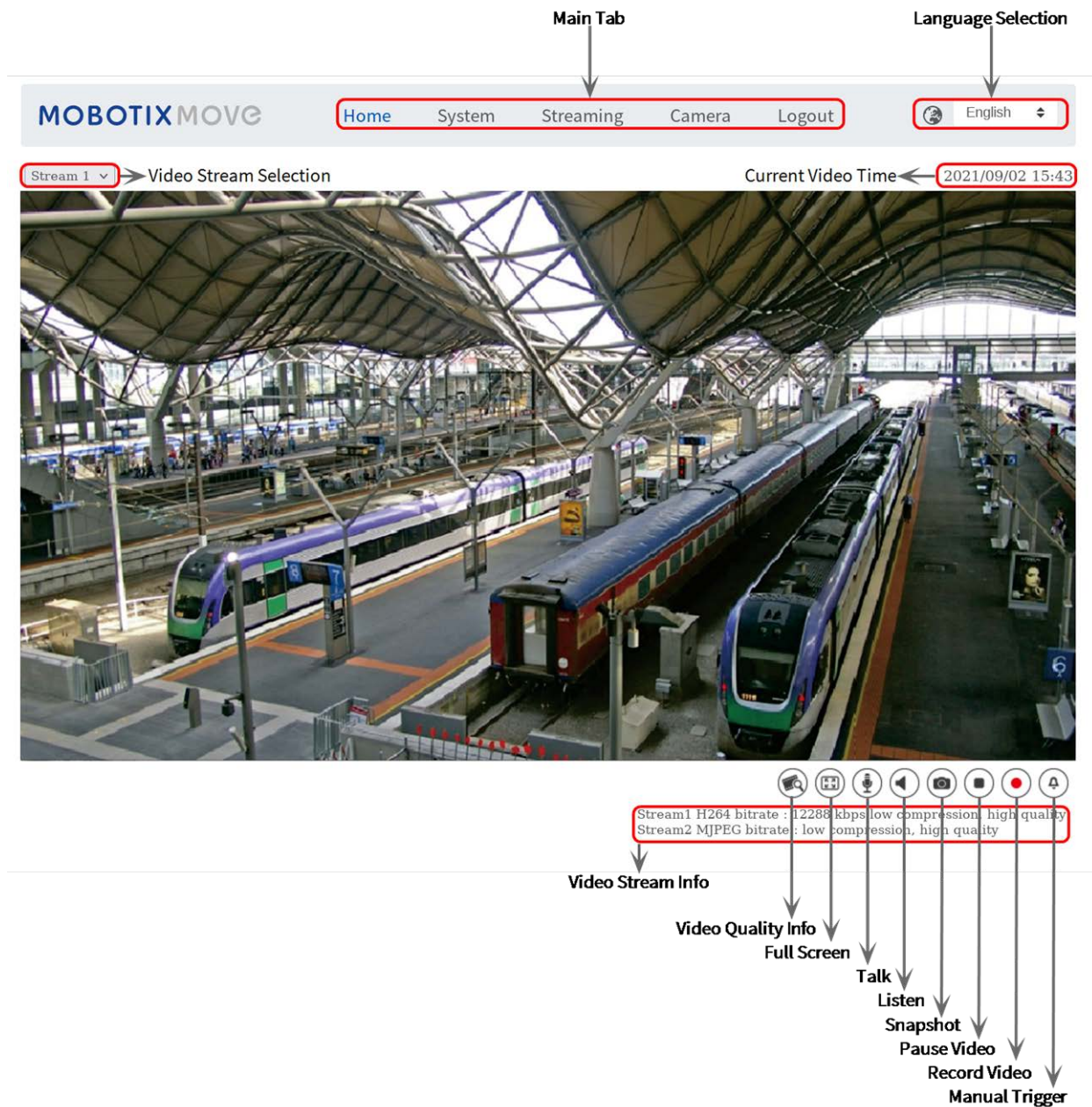
3. Verrà richiesto di impostare una nuova password per l'utente amministratore.

**AVISSO!** La password può contenere da 6 a 14 caratteri (almeno una cifra, non sono ammessi caratteri speciali).

4. Dopo aver impostato una nuova password, verrà richiesto di accedere nuovamente. Ricordarsi di utilizzare la nuova password.

## Visualizzatore basato su browser

La pagina principale dell'interfaccia utente della telecamera IP è rappresentata nella figura seguente. I pulsanti di funzione variano a seconda del modello di telecamera.



## Formattazione dei supporti di memorizzazione

Dopo aver inserito un nuovo supporto di memorizzazione o averne sostituito uno usato, accertarsi di formattarlo in modo che la telecamera possa utilizzarlo per registrare i flussi video.

1. Collegare la telecamera.
2. Aprire **Sistema > Gestione archiviazione > <tipo di supporto di archiviazione>**.

3. Nella sezione **Impostazione dispositivo**, fare clic su **Formato** per avviare il processo di formattazione.

Al termine della formattazione, la telecamera può utilizzare il supporto di memorizzazione per la registrazione.

### Manutenzione della telecamera

Si consiglia di eseguire le seguenti operazioni di manutenzione a intervalli regolari per mantenere il 12MP Vandal Hemispheric Analytics Indoor Camera in buone condizioni di funzionamento:

- Pulire il cupola con acqua semplice e un panno morbido.

**ATTENZIONE!** Non utilizzare detergenti o alcol per non danneggiare il rivestimento!

- Controllare il montaggio e verificare che tutte le viti siano ben serrate per evitare che la telecamera cada.
- Quando si apre la telecamera, aggiungere una confezione di gel di silca per evitare la formazione di condensa all'interno di cupola.

## Ulteriori letture

[Manuali e documenti di installazione rapida](#)



[Specifiche tecniche](#)



[MOBOTIX MOVE Suggerimenti per l'installazione](#)



[MOBOTIX Comunità](#)





# MOBOTIX

BeyondHumanVision

IT\_01/25

MOBOTIX AG • Kaiserstrasse • D-67722 Langmeil • Tel.: +49 6302 9816-103 • sales@mobotix.com • www.mobotix.com  
MOBOTIX è un marchio di MOBOTIX AG registrato nell'Unione Europea, negli Stati Uniti e in altri paesi. Soggetto a modifiche senza preavviso. MOBOTIX non si assume alcuna responsabilità per errori tecnici o editoriali oppure per omissioni contenuti nel presente documento. Tutti i diritti riservati. © MOBOTIX AG 2021